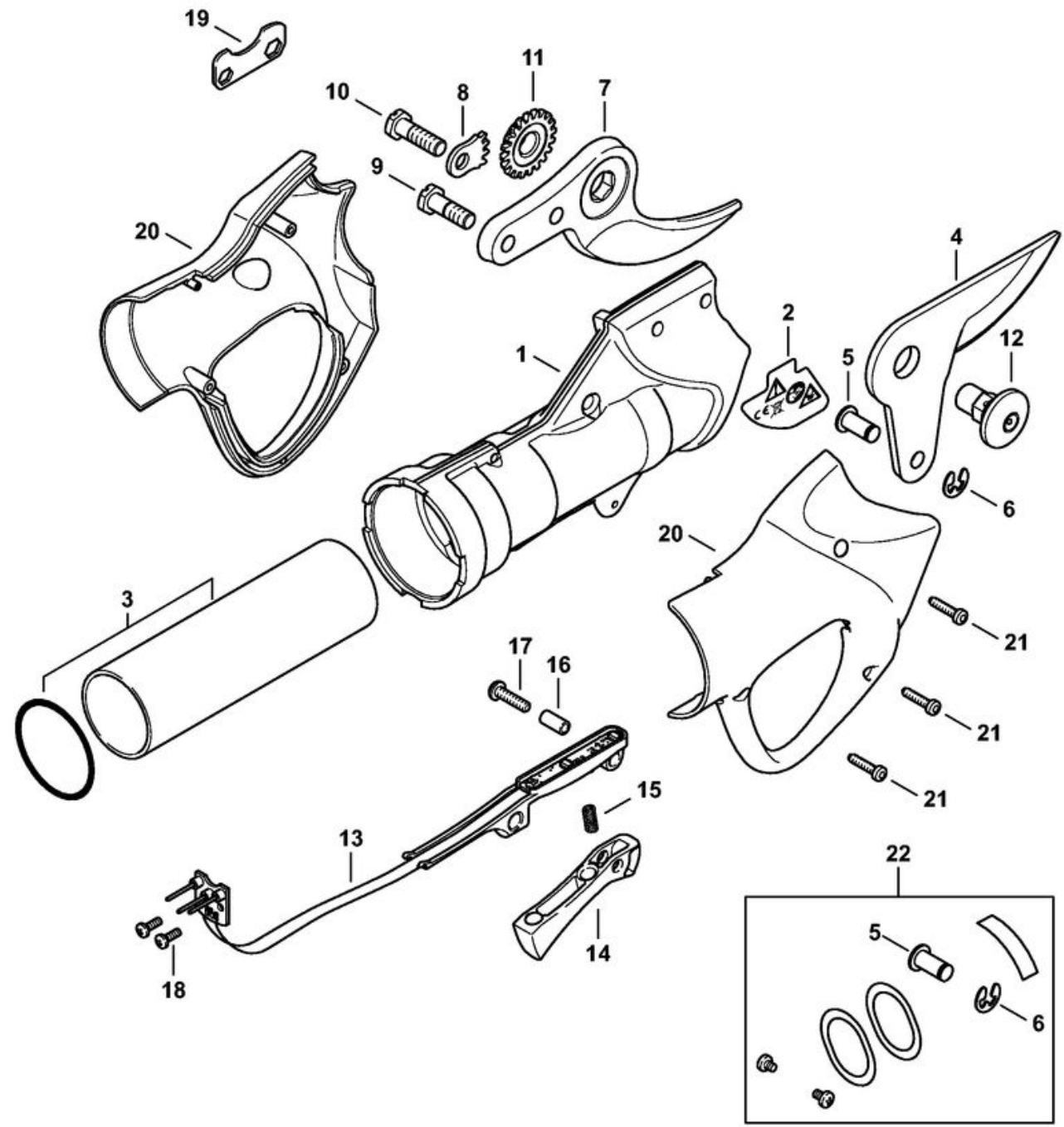
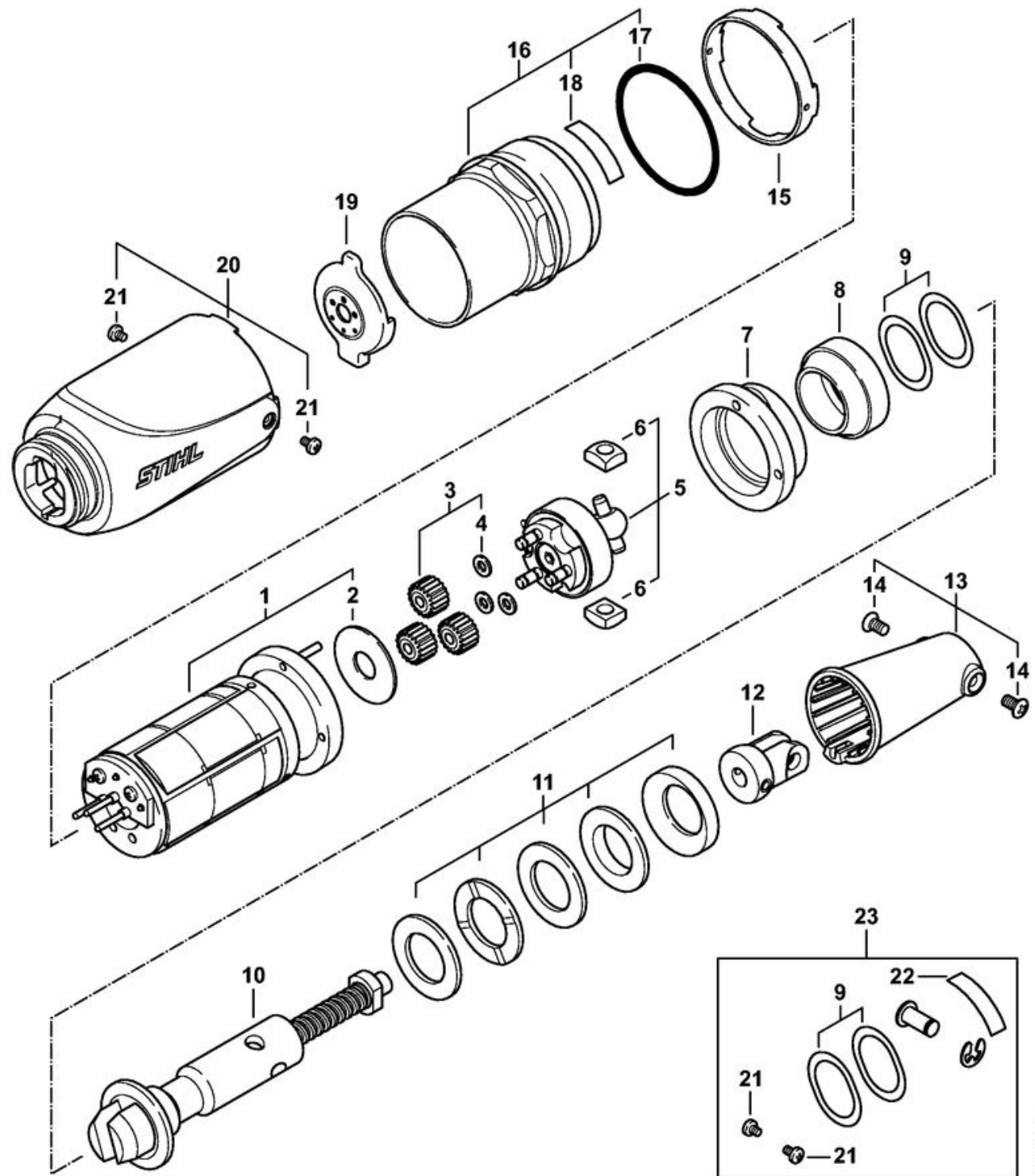


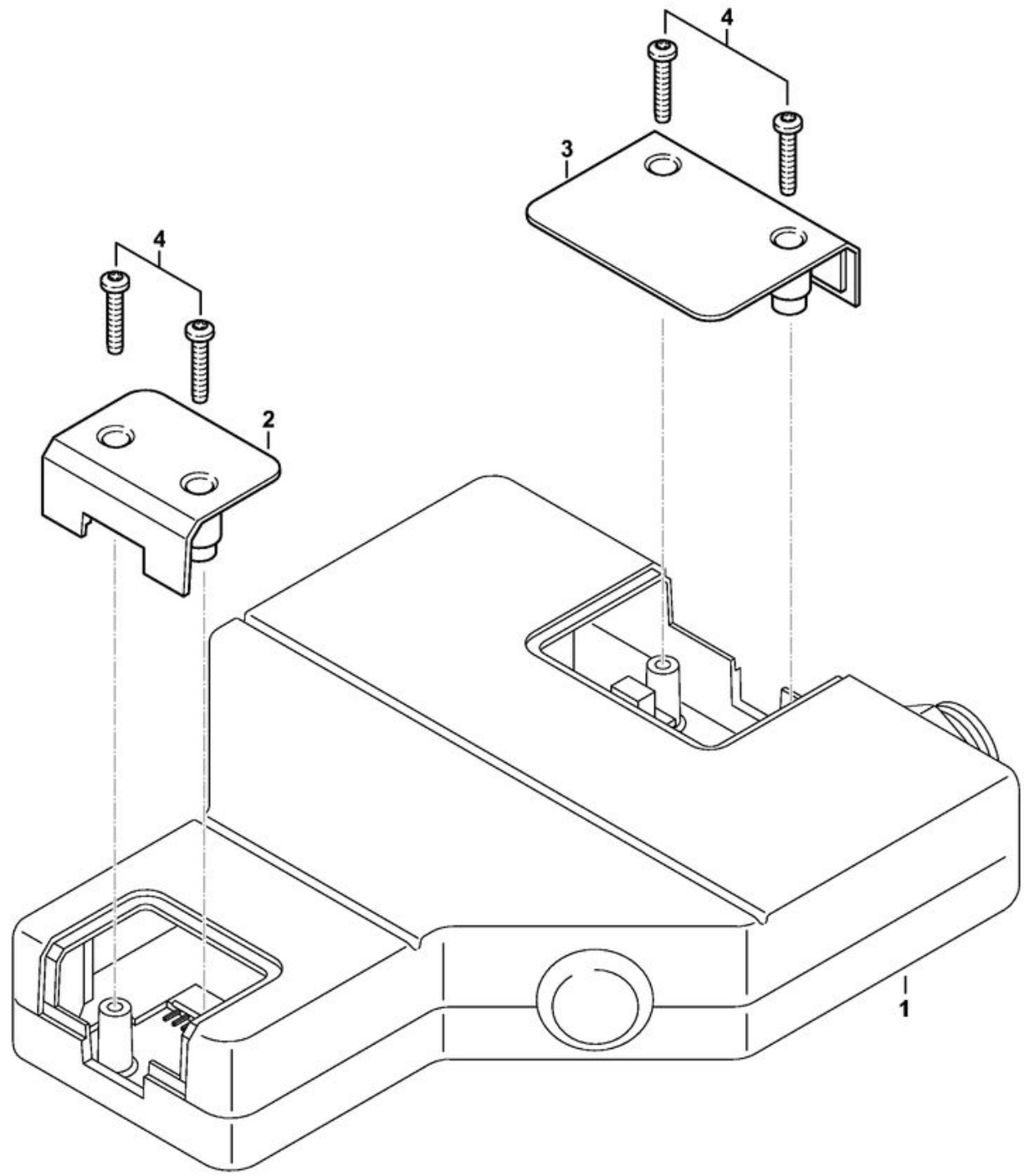
1	4861 790 1001	Carter de poignée
2	4861 967 4001	Plaque indicatrice
3	4861 740 8100	Douille de guidage
4	4861 702 2301	Lame de couteau
5	4861 793 9501	Axe
6	4861 642 8900	Rondelle d'arrêt
7	4861 820 7501	Contre-lame
8	4861 716 8000	Secteur denté
9	4861 951 9711	Vis
10	4861 951 9713	Vis
11	4861 716 8500	Écrou de réglage
12	4861 708 1101	Graisseur
13	4861 430 4301	Gâchette de commande avec électronique
14		Levier de commande
15		Ressort
16	4861 716 1500	Douille
17	4861 951 9702	Vis M3x12
18	4861 951 9706	Vis M2x6
19	0000 895 0600	Outil de réglage
20	4861 790 0601	Monture de poignée
21	4861 951 9701	Vis P2,5x12
22	4861 007 4101	Kit de maintenance



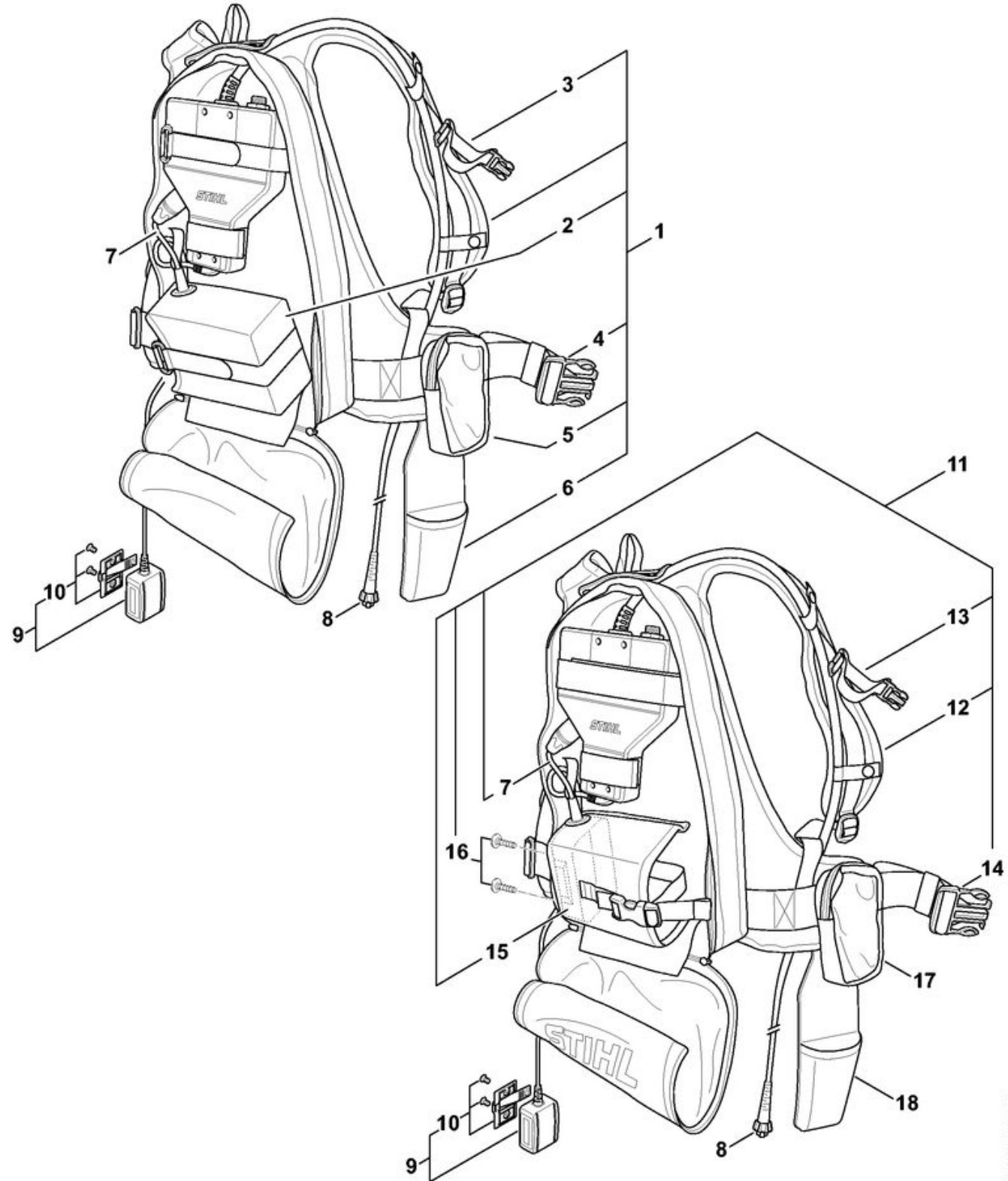
1	4861 600 0202	Moteur électrique
2	4861 958 0200	Rondelle
3	4861 640 7300	Jeu de pignons
4	4861 007 3200	Jeu de cales d'épaisseur
5	4861 630 0300	Porte-satellites
6	4861 642 3800	Entraîneur (2 pièces)
7	4861 643 5800	Coussinet
8	4861 740 3200	Palier
9	4861 642 8801	Rondelle de compensation
10	4861 630 0200	Commande par vis à billes
11		Axial palier
12	4861 643 3300	Chape
13	4861 790 5100	Recouvrement
14	4861 951 9712	Vis
15	4861 792 6200	Bague de support
16	4861 600 4102	Douille fileté
17	4861 649 0200	Anneau de joint 30x1
18	4861 967 6500	Cachet
19	4861 431 7400	Plaque porte-contacts
20	4861 740 3001	Carter
21	4861 951 9703	Vis M2x3
22	4861 007 4101	Kit de maintenance



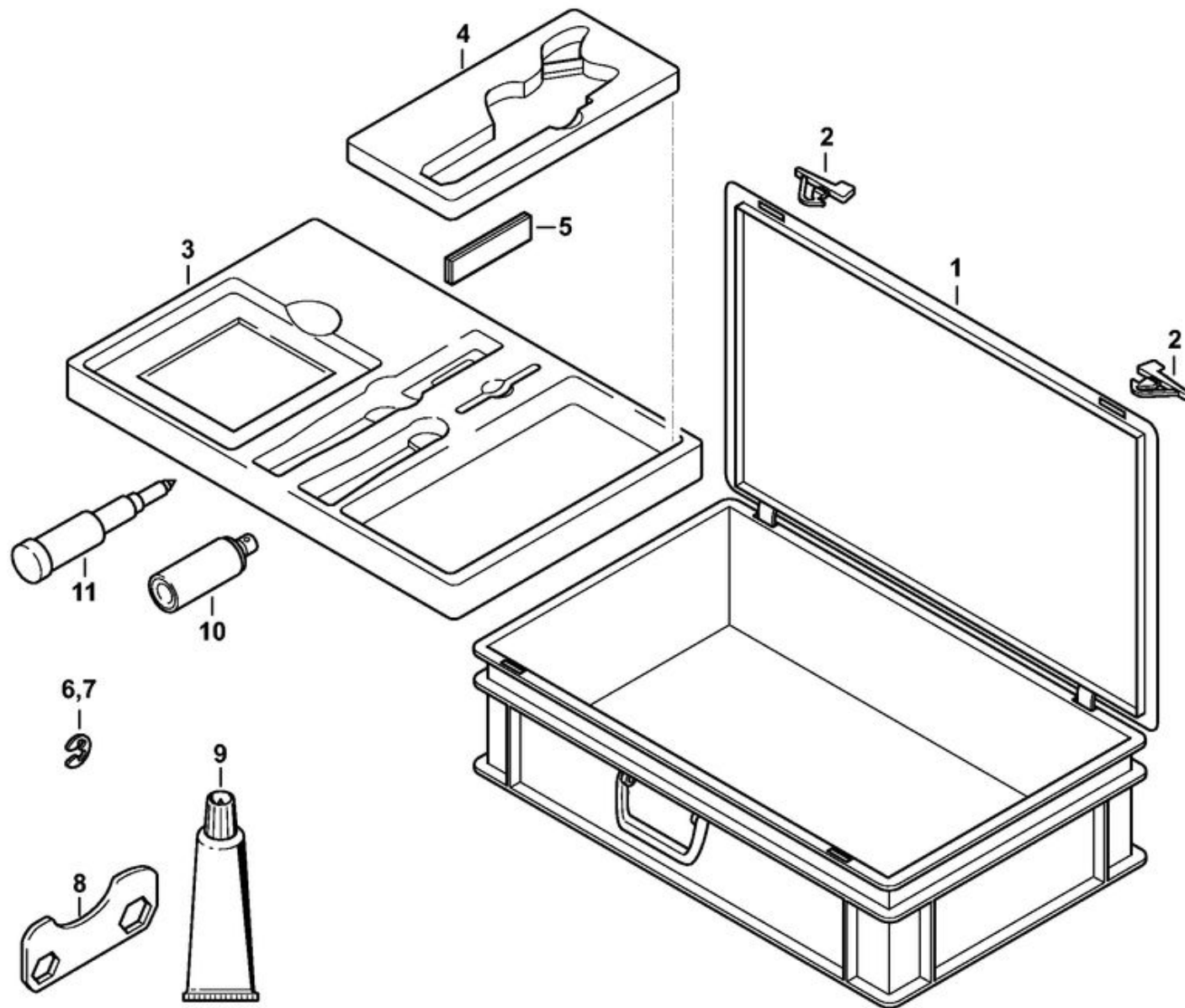
1	4861 400 2100	Unité de commande
2	4861 432 3801	Recouvrement
3	4861 432 3800	Recouvrement
4	4861 951 9707	Vis Parker P3x16



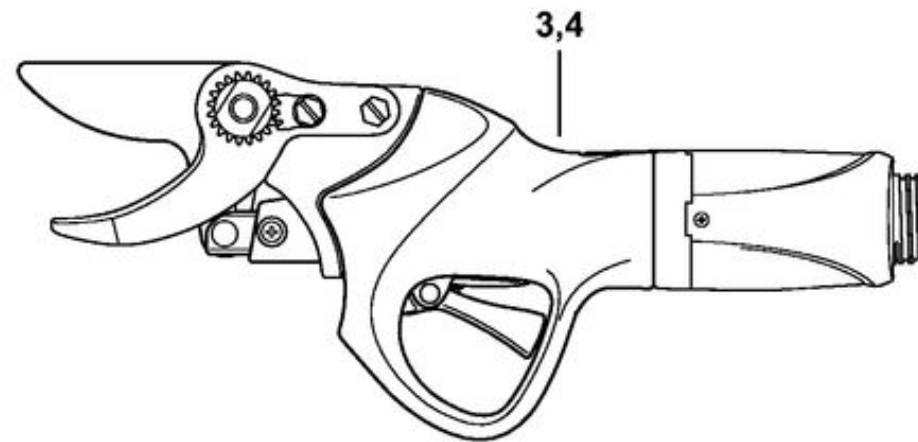
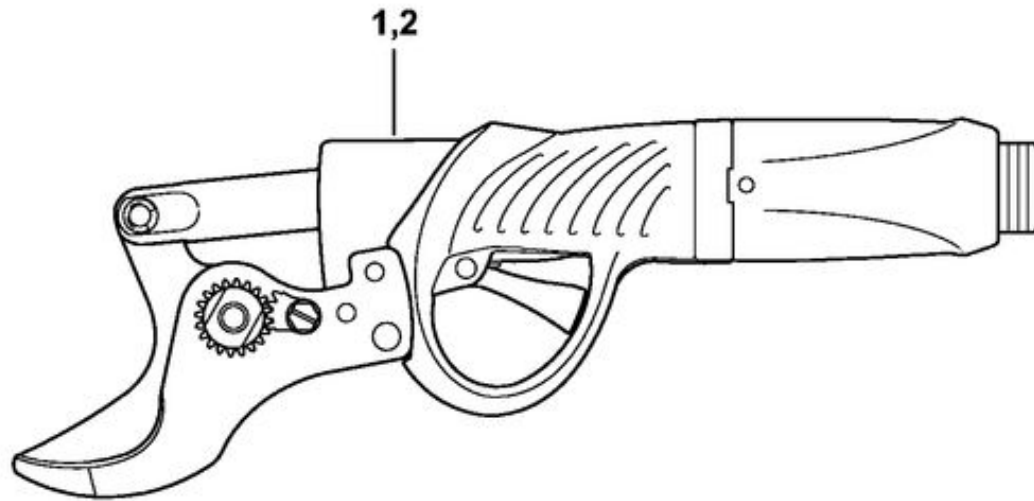
1	4850 490 0401	Système de portage à dos
2		Sac
3	0000 790 7700	Sangle pectorale
4	4134 710 6401	Fermeture
5		Sac
6		Étui porte-outil
7	4861 440 3001	Faisceau de câbles
8	4861 440 2000	Câble d'alimentation
9	4861 400 4700	Appareil de commande
10	4861 790 8600	Agrafe
11	4861 490 0400	Système de portage à dos
12	4861 490 0401	Système de portage à dos
13	4861 790 7700	Sangle pectorale
14	4861 710 6400	Fermeture
15	4861 400 0600	Plaque porte-contacts
16	0000 951 1105	Vis cylindrique IS-P5x14
17	4861 491 0100	Sac
18	4861 491 0500	Étui porte-outil



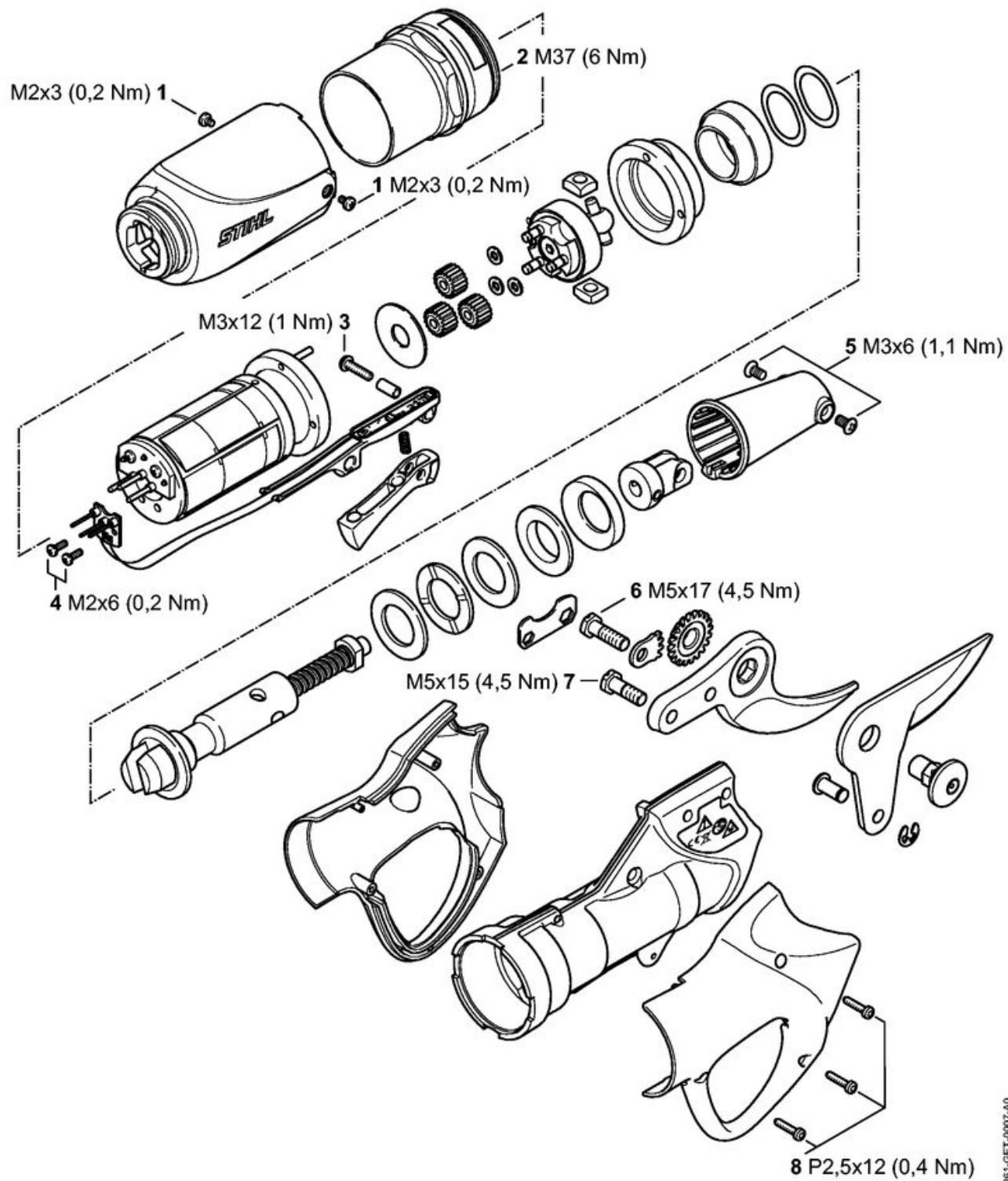
1	4861 900 4100	Coffre
2	4861 717 1000	Verrou
3	4861 902 2700	Garniture
4	4861 902 2601	Pièce intercalaire
5	0000 881 6001	Pierre à aiguiser et à repasser
6	4861 007 3300	Jeu de rondelles d'arrêt
7	4861 642 8900	Rondelle d'arrêt
8	0000 895 0600	Outil de réglage
9	0781 120 1110	Graisse multifonctionnelle 225 g
10	0730 411 7000	Multispray
11	1108 890 2500	Pompe à graisse



- | | |
|---|---|
| 2 | ASA 85 Sécateur |
| 3 | ASA 65 Sécateur pour taille de la vigne |
| 4 | ASA 65 Sécateur pour taille de la vigne |



1	4861 951 9703	Vis M2x3
2	4861 600 4102	Douille filetée
3	4861 951 9702	Vis M3x12
4	4861 951 9706	Vis M2x6
5	4861 951 9712	Vis
6	4861 951 9713	Vis
7	4861 951 9711	Vis
8	4861 951 9701	Vis P2,5x12



1		Vis M4x8
2	4861 951 9707	Vis Parker P3x16
3	4861 951 9707	Vis Parker P3x16
4		Vis Parker P3,5x12
5	0000 951 1105	Vis cylindrique IS-P5x14

