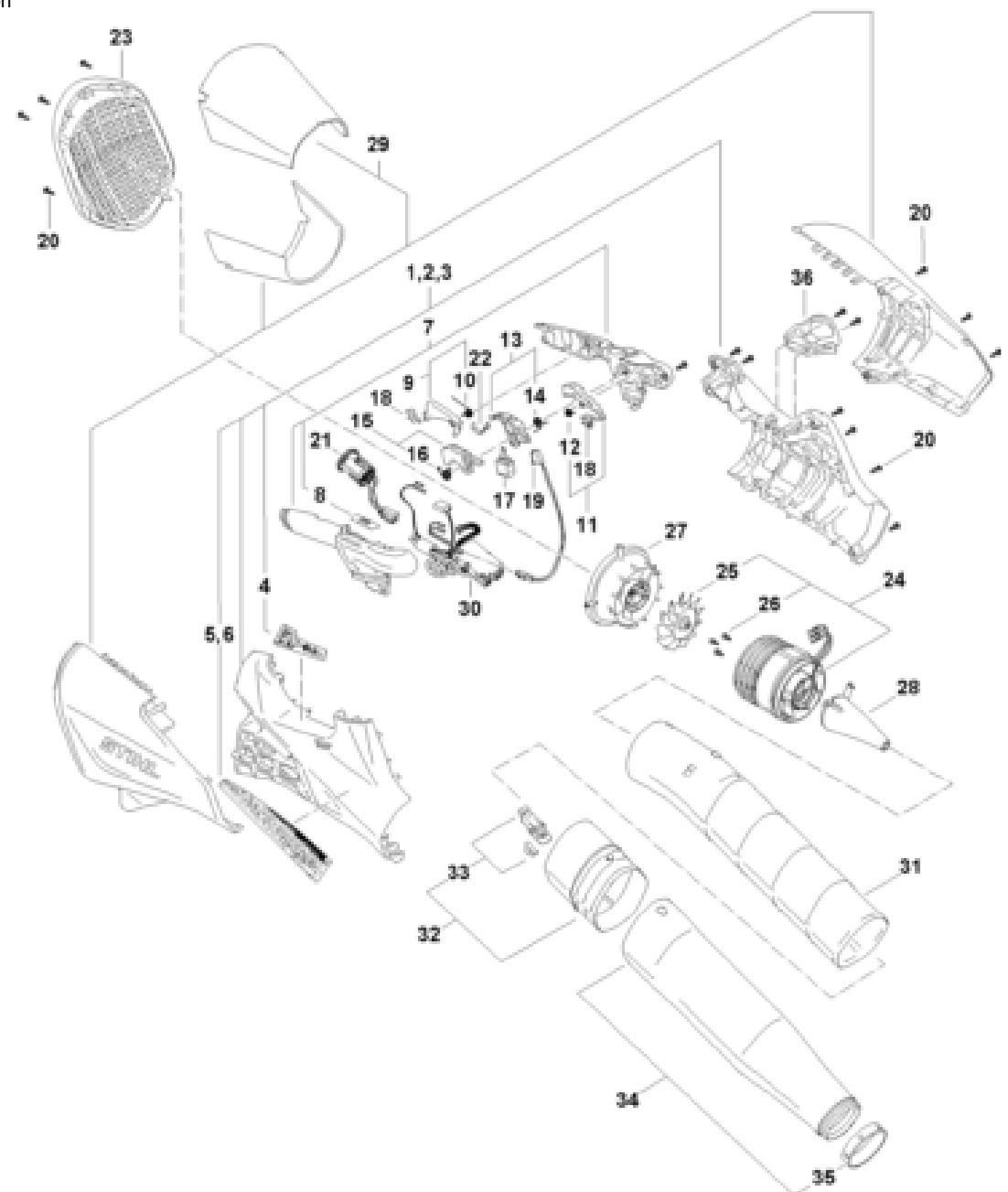


1		Carter moteur (USA)
2		Carter moteur (CDN)
3	BA016000800	Carter moteur
4	BA019677300	Pictogramme d'avertissement
5		Plaque indicatrice (USA)
6		Plaque indicatrice (CDN)
7	BA017900600	Monture de poignée ((1,4 Nm))
8	BA014328300	Étiquette de tableau de bord
9	BA014306300	Blocage de gâchette de commande
10	BA011824500	Ressort coudé
11	BA014306400	Levier
12	BA011824501	Ressort coudé
13	BA014309800	Levier d'arrêt
14	BA011824502	Ressort coudé
15	BA014302100	Levier de commande
16	BA011824503	Ressort coudé
17	4867 430 0500	Commutateur
18	BA014300500	Commutateur
19	BA014300501	Commutateur
20	9074 477 3025	Vis cylindrique IS-P4x16 ((1 Nm))
21	BA014003400	Douille
22	4866 791 3100	Ressort
23	BA017068000	Grille de protection
24	BA016000201	Moteur électrique
25	4866 770 0401	Roue à aubes
26	9022 341 0650	Vis cylindrique IS-M4x10 ((1,8 Nm))
27	BA017611101	Cône d'entrée
28	BA017610300	Cône de sortie
29	BA017609801	Canal d'admission
30	BA014301400	Module électronique

31	BA017015400	Tube de soufflage
32	BA017007900	Pièce intermédiaire
33	BA014901600	Levier d'encliquetage
34	BA017106201	Buse ronde
35	BA017681100	Anneau métallique
36	BA017988800	Oeillet de suspension



1	BA014900400	Système de portage à dos
2	BA017908200	Plaque support
3	BA010071300	Jeu de pièces de fixation ((6 Nm))
4	BA017902501	Support
5	BA010071200	Jeu de supports ((8 Nm))
6	9572 930 0195	Poignée en étoile
7	BA017920200	Support
8	BA017906500	Plaque
9	BA017231000	Plaque à trous
10	BA017187902	Boucle
11	BA017187901	Boucle
12	0000 740 2510	Rembourrage
13	0812 370 1143	Tournevis T20x100x50

