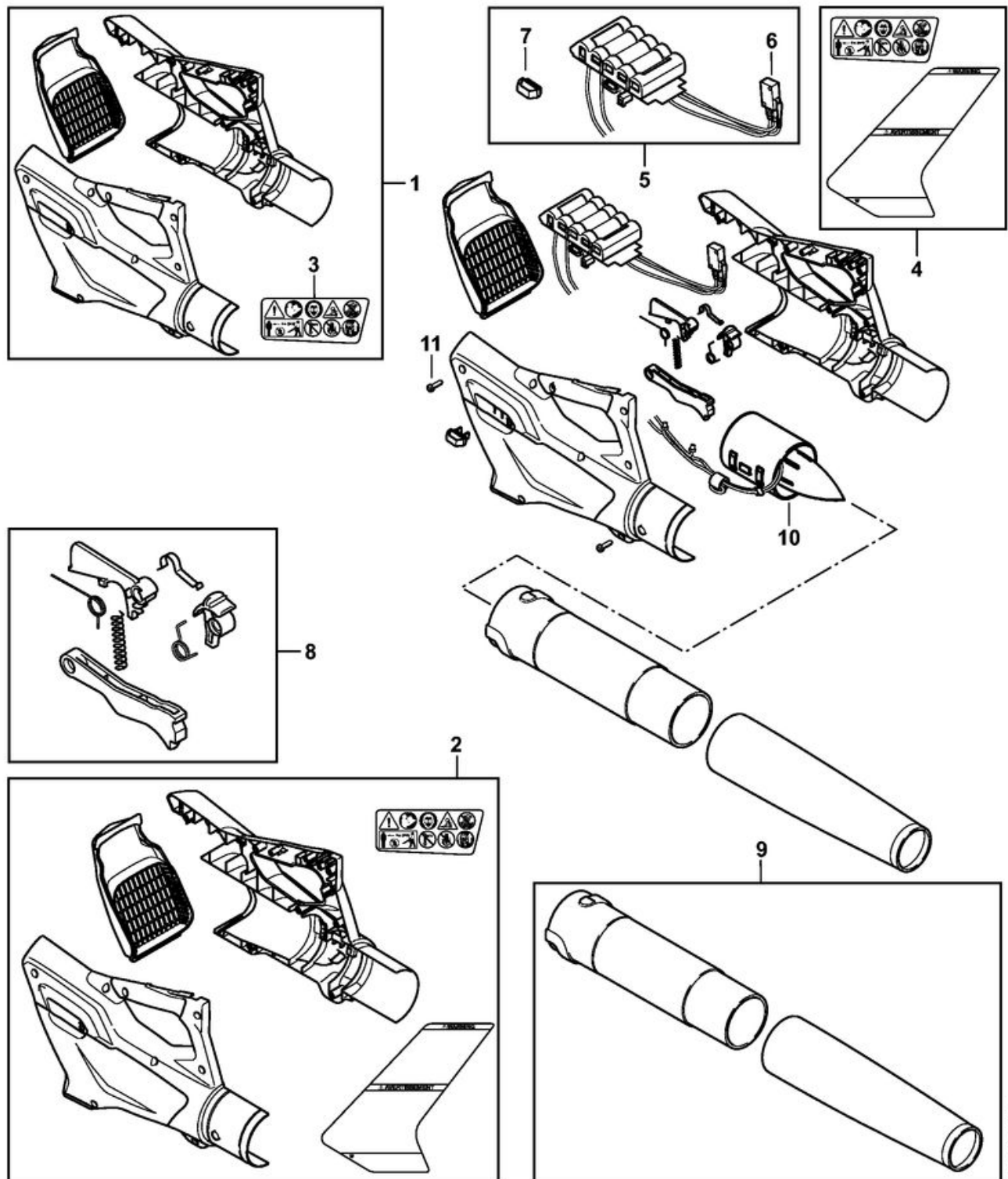


1	4513 790 1000	Carter de poignée
2		Carter de poignée (CDN)
3	4513 967 4000	Plaque indicatrice
4		Jeu d'étiquettes d'avertissement CDN (CDN)
5	4513 400 6501	Batterie avec module électronique
6		Commutateur
7	4511 405 7400	Clé d'activation
8	4513 007 3800	Jeu d'éléments de commande
9	4513 700 1800	Tube de soufflage
10	4513 760 0501	Turbine
11	9074 478 3025	Vis cylindrique IS-P4x16



- | | | |
|---|---------------|-----------------------------|
| 1 | 4511 400 5600 | Câble de charge LK 45 EU |
| 2 | | Câble de charge LK 45 BR |
| 3 | | Câble de charge LK 45 CDN |
| 4 | | Plaque indicatrice LK45 CDN |
| 5 | | Câble de charge LK 45 JP |
| 6 | | Câble de charge LK 45 GB |
| 7 | | Câble de charge LK 45 AU/NZ |
| 8 | | Câble de charge LK 45 AR |
| 9 | | Câble de charge LK 45 PRC |

