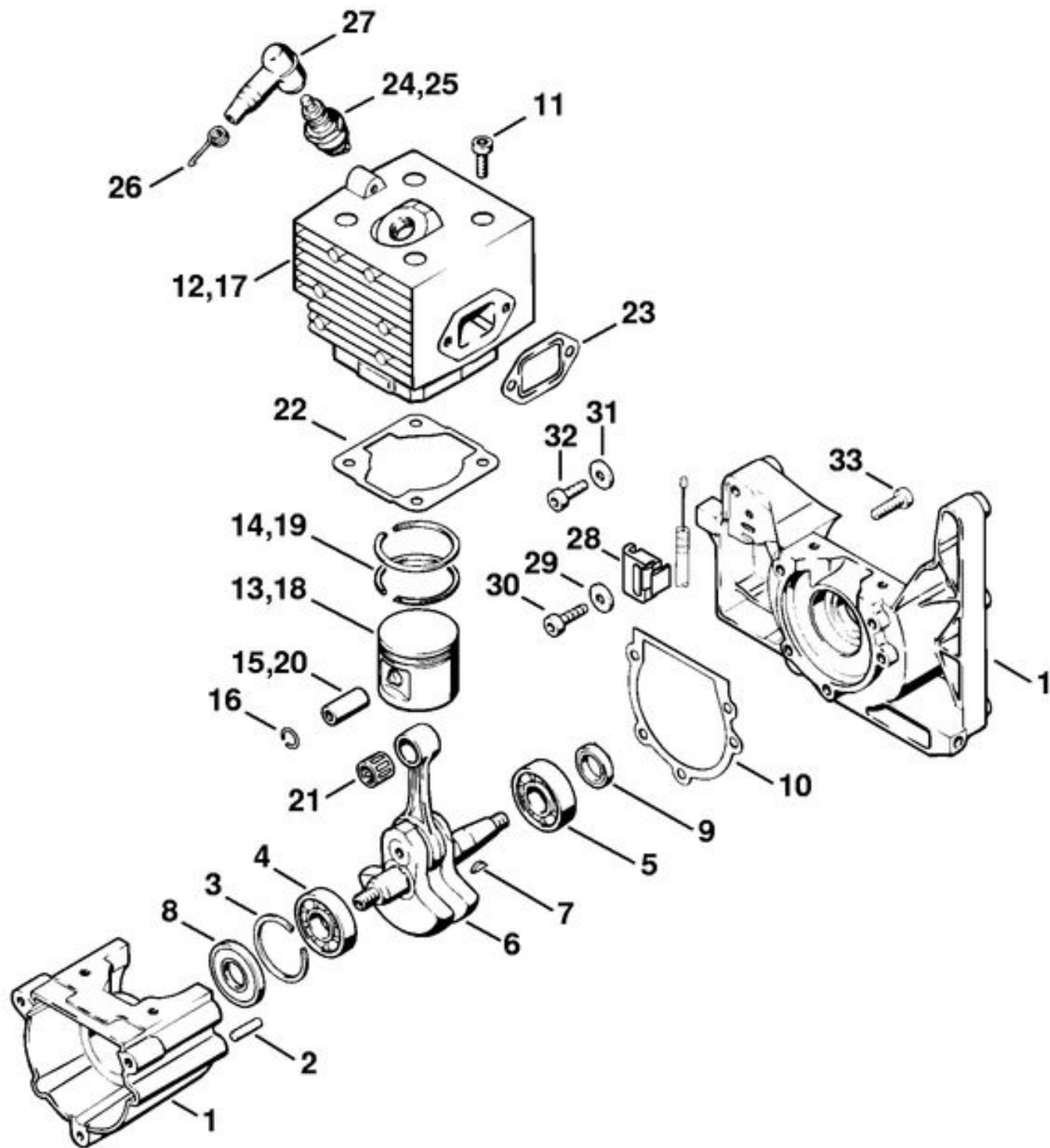
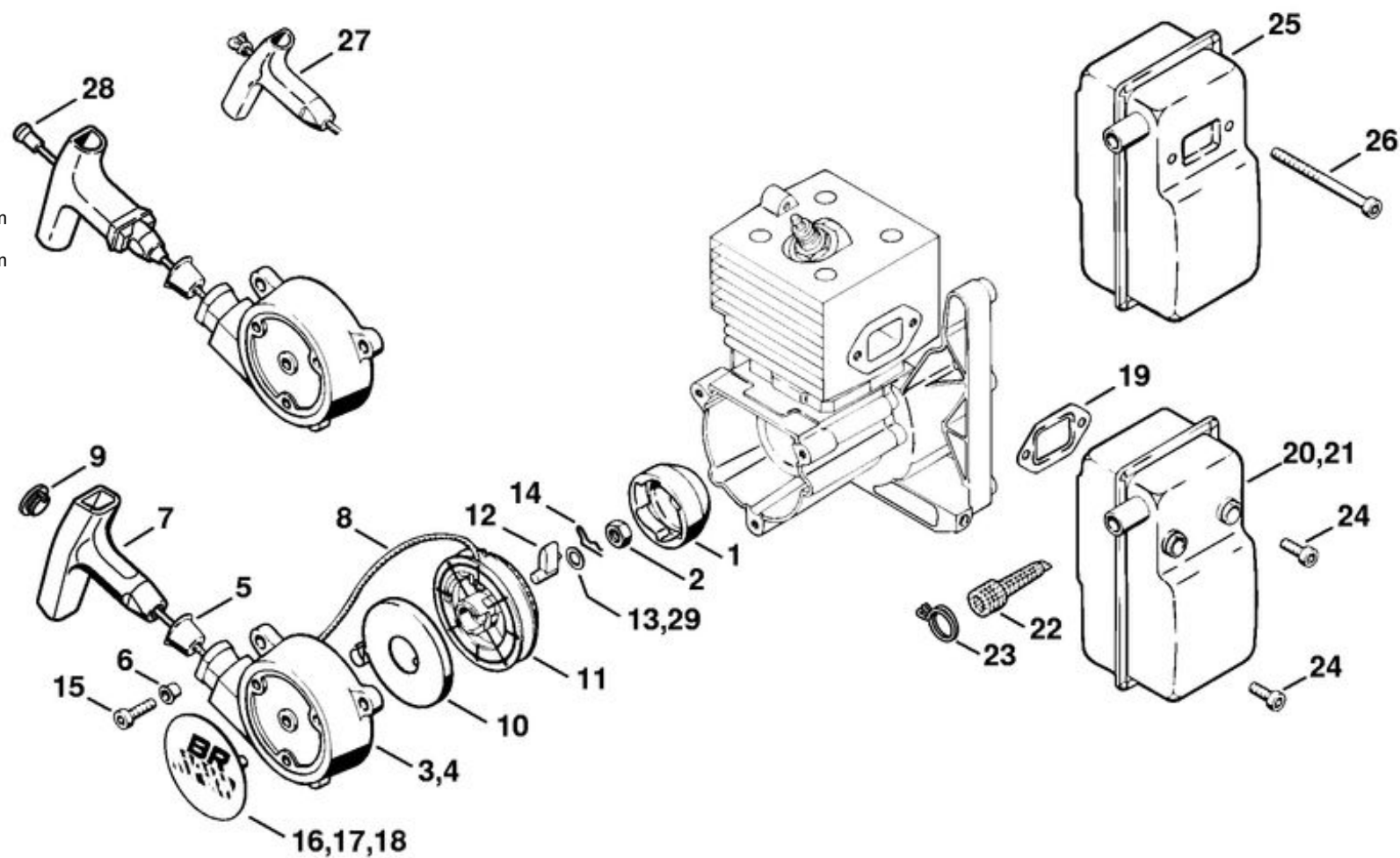


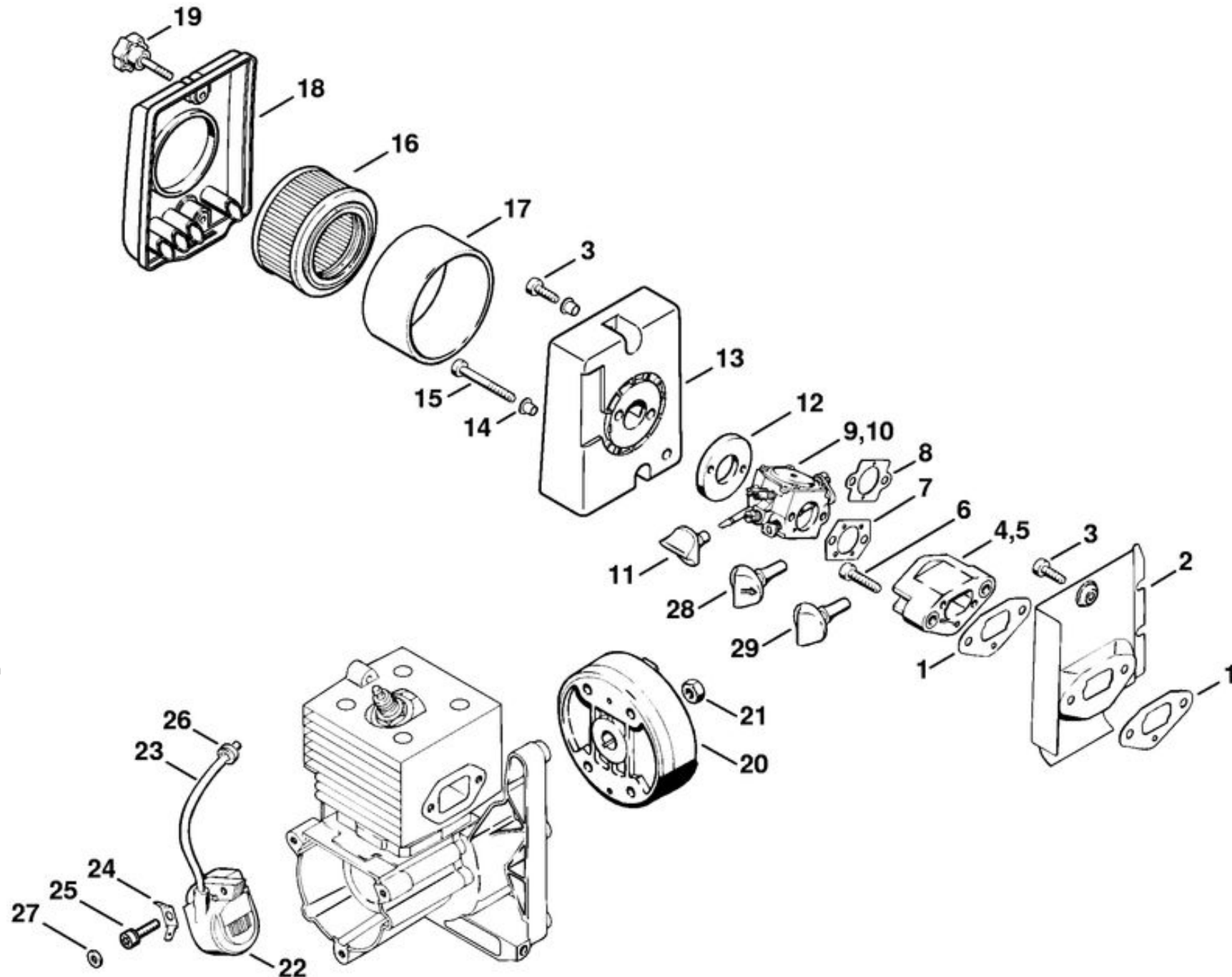
1	4203 020 2106	Carter de vilebrequin
2	9371 470 2610	Goupille cylindrique 5x18
3	9465 620 2620	Jonc d'arrêt 37
4	9523 003 4260	Roulement rainuré à billes 15x35x13
5	9503 003 0340	Roulement rainuré à billes 6202
6		Vilebrequin
7	1120 036 8500	Clavette demi-lune 2x3,7
8	9640 003 1600	Bague d'étanchéité 15x29,6x4
9	9640 003 1340	Bague d'étanchéité 13x22x5
10		Joint
11	9022 371 1050	Vis cylindrique IS-M5x25
16	9463 650 1000	Jonc d'arrêt 10
17	4203 020 1201	Cylindre avec piston Ø 46 mm
18	4203 030 2001	Piston Ø 46 mm
19	1118 034 3001	Segment de piston Ø 46x1,5 mm
20	1110 034 1500	Axe de piston 10x6x32
21		Cage à aiguilles 10x14x13
22		Joint de cylindre
23	1115 149 0600	Joint de silencieux
24	0000 400 7000	Bougie NGK BPMR7A
25	1110 400 7005	Bougie Bosch WSR 6 F
26	0000 998 0603	Ressort coudé
27	1106 405 1000	Contact de câble d'allumage
28	4203 180 2150	Support de câble
29		Rondelle
30		Vis cylindrique IS-M5x20
31	9291 021 0121	Rondelle 5,3
32	9022 341 0980	Vis cylindrique IS-M5x16
33	9022 371 1020	Vis cylindrique IS-M5x20
	4203 007 1050	Jeu de joints



1	4223 195 0600	Roue de lanceur
2	9210 261 1140	Écrou à six pans M8x1
3	4203 190 0405	Couvercle de lanceur avec lanceur
4	4203 190 0406	Couvercle de lanceur
5	1110 084 9102	Douille
6	9443 825 7130	Rivet tubulaire 7,5x1x6,8
7	0000 190 3401	Poignée ElastoStart Ø 3,5 mm
8	1113 195 8200	Câble de lancement Ø 3,5x960 mm
	0000 930 2203	Câble de lancement Ø 3,5 mm x 30,5 m
	0000 930 2212	Câble de lancement Ø 3,5 mm x 60,8 m
9	0000 195 7001	Capuchon
10	1118 190 0600	Ressort de rappel
11	4119 195 0400	Poulie à câble
12	4116 195 7200	Cliquet
13	0000 958 0923	Rondelle
14	1118 195 3500	Ressort
15	9022 371 1020	Vis cylindrique IS-M5x20
18	4203 967 1501	Plaque matricule BR 400
19	1115 149 0600	Joint de silencieux
20	4203 140 0601	Silencieux (Europe)
24	9022 341 0980	Vis cylindrique IS-M5x16
25		Silencieux
26	9022 341 1190	Vis cylindrique IS-M5x72
27	1121 195 3400	Poignée
28	1128 190 2900	Câble de lancement Ø 3,5 mm
	0000 930 2267	Câble de lancement Ø 3,5 mm / 28 pièces
29	0000 958 0806	Rondelle

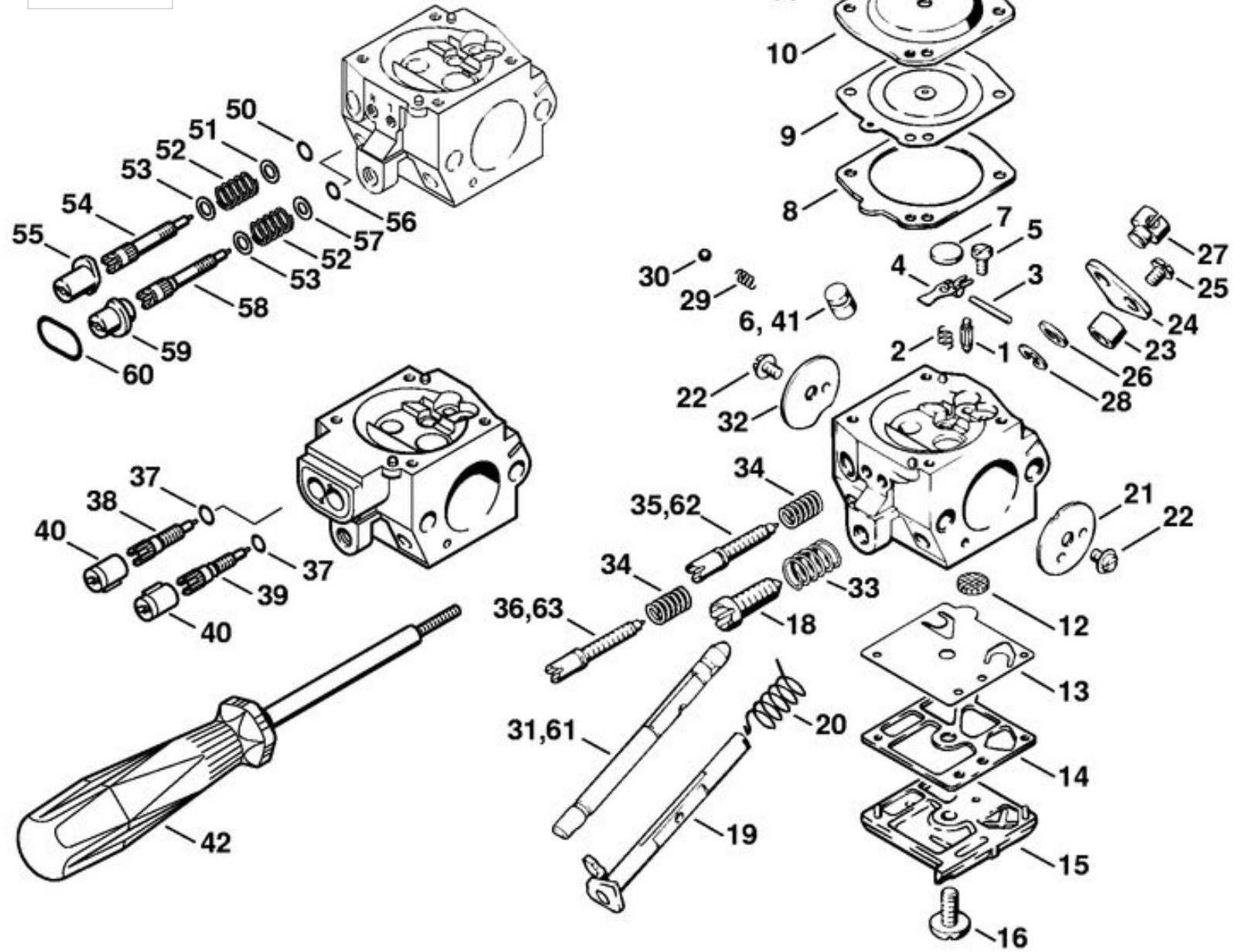


1	4203 129 0901	Joint
2	4203 122 1600	Tôle calorifuge
3	9022 341 0980	Vis cylindrique IS-M5x16
4	4203 120 2200	Bride
6	9022 371 1050	Vis cylindrique IS-M5x25
7	4203 129 0900	Joint
9	4203 120 0601	Carburateur HD-4B
11	4203 182 9501	Bouton de réglage
13	4203 140 2803	Boîtier de filtre
14	9443 825 7130	Rivet tubulaire 7,5x1x6,8
15	9022 341 1220	Vis cylindrique IS-M5x48
		Jeu de filtre à air
16	4203 141 0300	Filtre à air
17	4203 141 0310	Préfiltre
18	4203 140 1002	Couvercle de filtre
19	4227 700 2300	Vis de fermeture
20	4203 400 1200	Rotor
21	9210 261 1140	Écrou à six pans M8x1
22	4203 400 1301	Module d'allumage
23		Câble d'allumage 270 mm
	0000 405 0600	Câble d'allumage 1 m
	0000 930 2251	Câble d'allumage 10 m
24		Fiche plate 6,3
25	9022 341 1019	Vis cylindrique IS-M5x20
26	0000 989 0602	Douille en caoutchouc
27	9291 021 0120	Rondelle 5,3
28	4119 182 9500	Bouton de réglage
29	4203 182 9505	Bouton de réglage

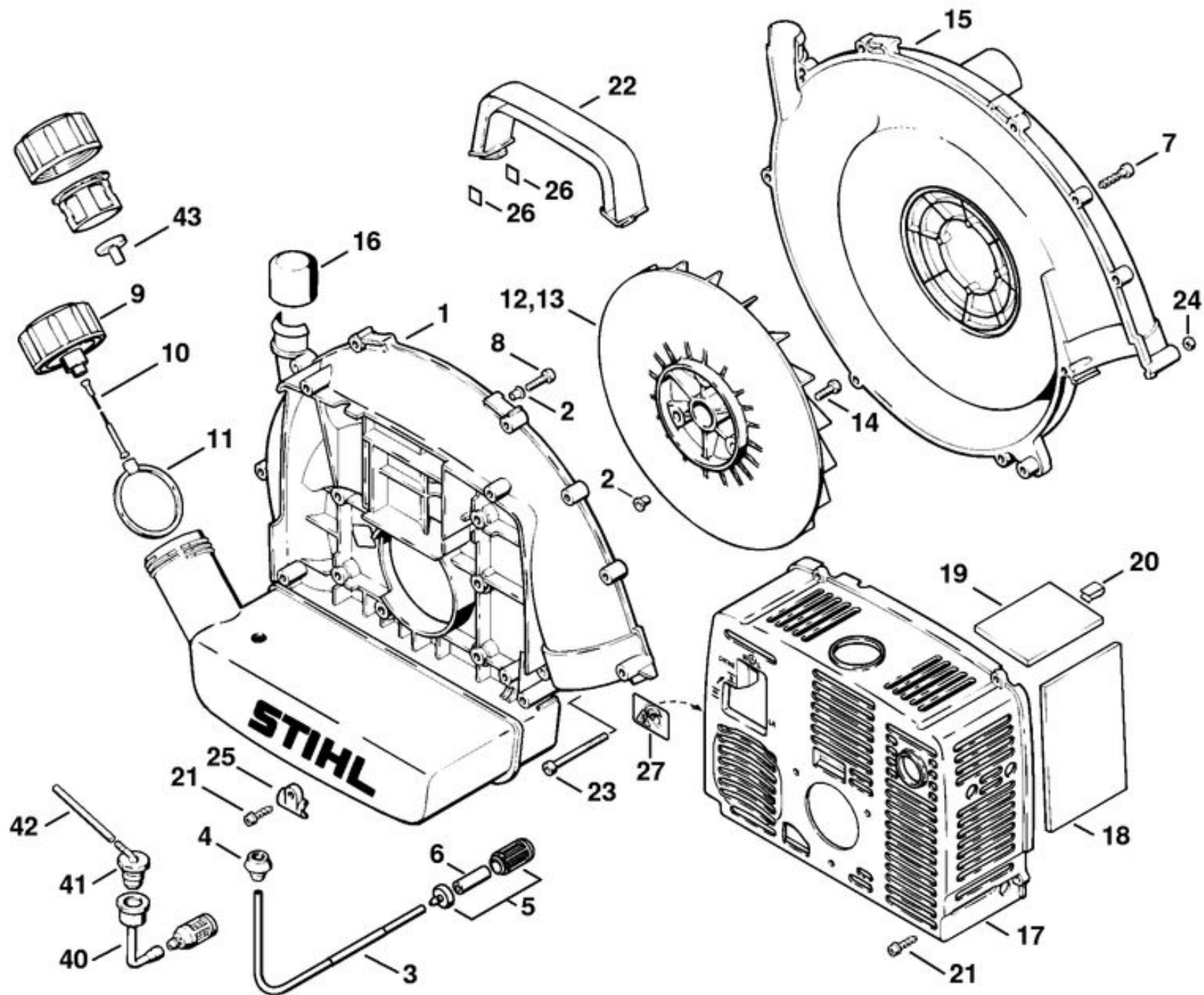


31	4203 121 3001	Axe de volet de démarrage
32	4116 121 2900	Volet de démarrage
33	4117 122 3006	Ressort
34	4116 122 3001	Ressort
35		Vis H de richesse à haut régime
36		Vis L de richesse au ralenti
	4116 007 1061	Jeu de pièces de carburateur

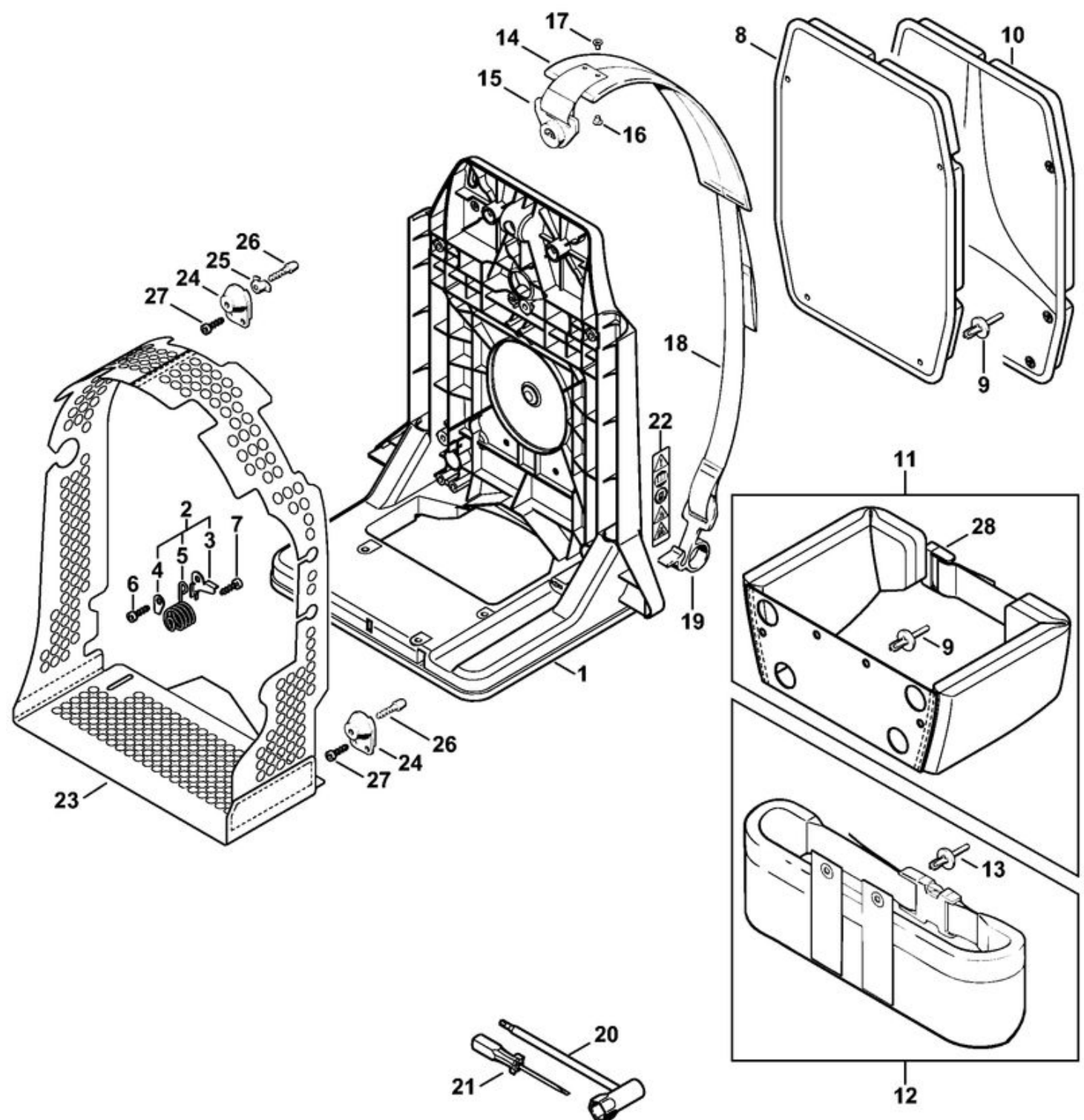
	4203 120 0601	Carburateur HD-4B
1	4116 121 5100	Pointeau d'admission
2	4116 122 3000	Ressort
3	1113 121 9200	Axe
4	4116 121 5000	Levier de réglage d'admission
5	1114 122 7400	Vis à tête ronde
6	1120 121 5405	Gicleur à soupape
7		Bouchon
8		Joint
9	4116 121 4700	Membrane de réglage
10	4116 121 0800	Couvercle
11	1106 122 7400	Vis à tête ronde
12	1114 121 7800	Tamis
13	4116 121 4800	Membrane de pompe
14	4116 129 0902	Joint
15	4203 121 0800	Couvercle
16	1114 122 7100	Vis
18	4117 122 6200	Vis de réglage de régime de ralenti
19		Axe de papillon avec levier
20	4116 122 3200	Ressort coudé
21		Papillon
22	1115 122 7400	Vis à tête ronde
23		Douille d'écartement
24		Levier
25	1110 122 7400	Vis à tête ronde
26	4215 121 8600	Rondelle
27	4215 121 8900	Boulon
28	1117 122 9000	Circlip
29	1116 122 3000	Ressort
30	1116 122 4200	Bille



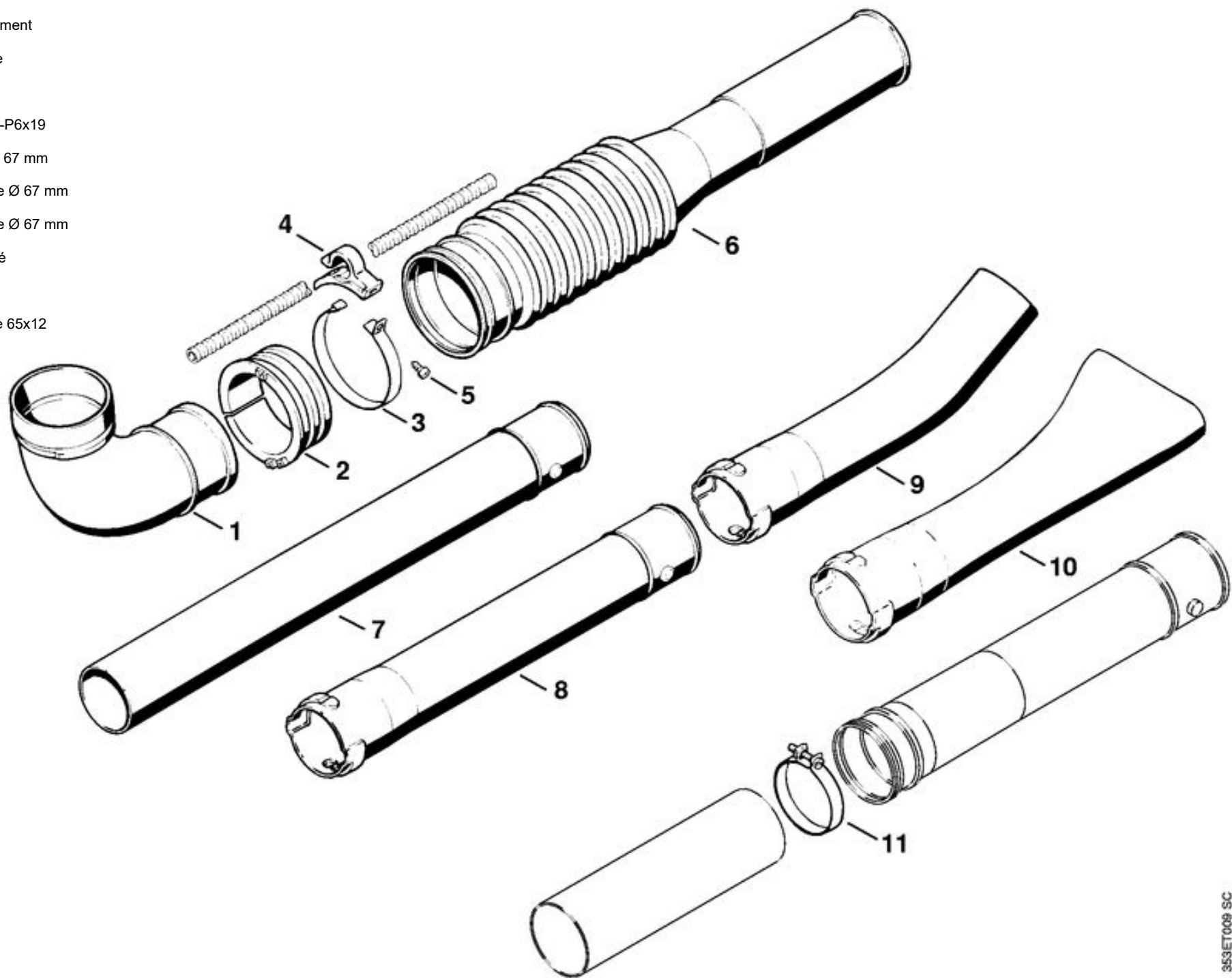
1	4203 700 4102	Carter de turbine
2	9443 825 7130	Rivet tubulaire 7,5x1x6,8
3	4203 350 7600	Tuyau
4	0000 989 0516	Douille
5	0000 350 3502	Crépine d'aspiration
6	0000 358 1800	Filtre
7	9074 478 4143	Vis cylindrique IS-P6x26
8	9022 371 1020	Vis cylindrique IS-M5x20
9	4203 350 0502	Bouchon de réservoir
10	0000 350 0900	Corde
11		Anneau
12	4203 700 3401	Turbine
14	9022 341 0980	Vis cylindrique IS-M5x16
15	4203 701 0701	Carter de turbine extérieur
16	0000 706 4100	Capuchon
17	4203 706 2105	Capot
21	9074 478 4425	Vis cylindrique IS-P6x19
22	4203 791 0300	Poignée
23	9022 313 1120	Vis cylindrique IS-M5x58
24	9212 421 0700	Écrou de sécurité M5
25	4203 182 2107	Support
26		Pièce intercalaire
40		Tuyau
41	1111 353 2500	Raccord en équerre
42		Tuyau 3,1x5,7x135 mm, R3
	0000 930 2803	Tuyau 3,1x5,7 mm x 1 m, R3
43	4203 352 8300	Capuchon



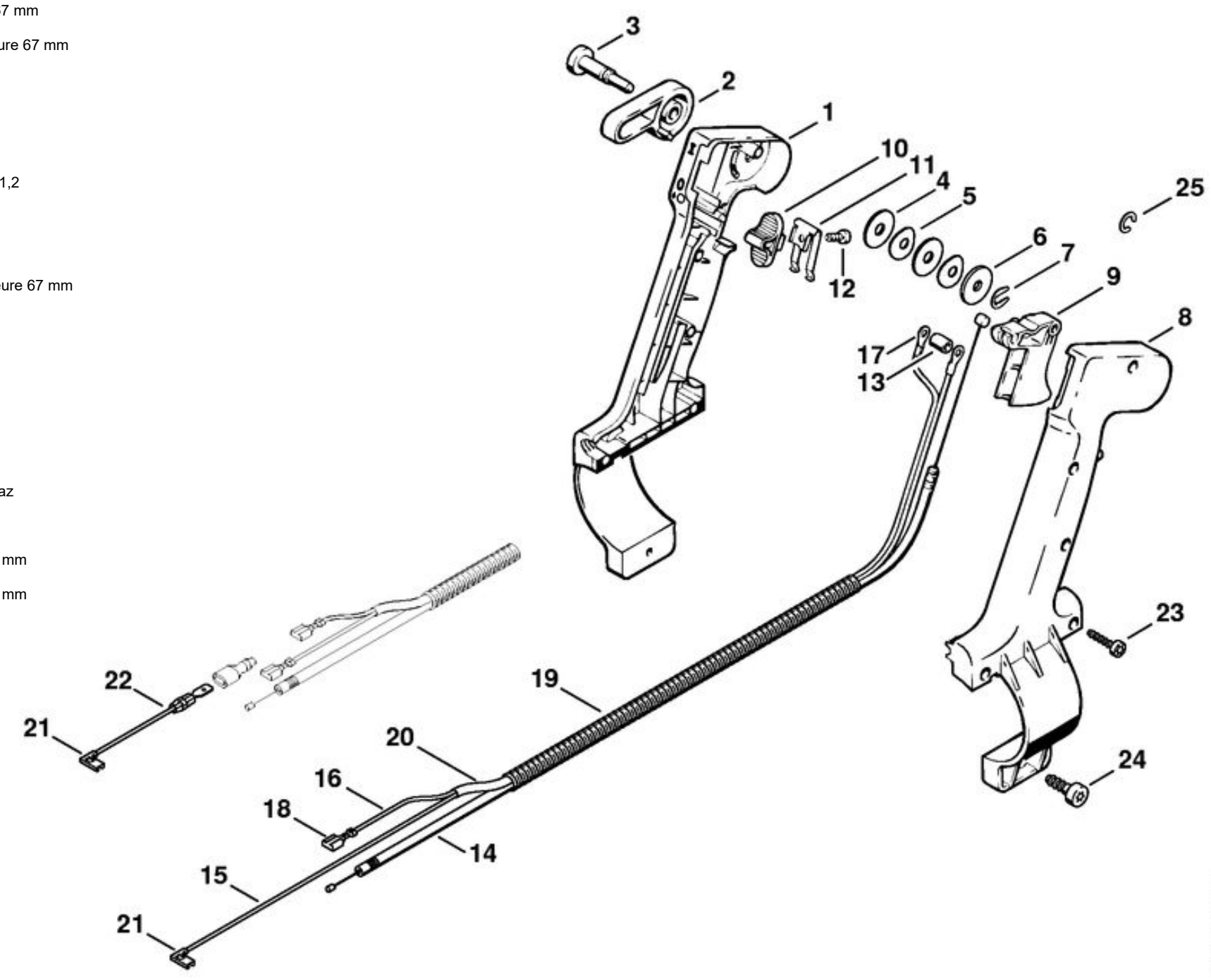
1	4203 700 3850	Plaque dorsale
2	4203 760 9050	AV-Ressort
3		Tôle de fixation
4		Tôle de fixation
5		Ressort
6	9074 478 4475	Vis cylindrique IS-P6x21,5
7	9074 478 4425	Vis cylindrique IS-P6x19
8	4203 790 8003	Coussin dorsal
9	0751 030 7651	Rivet 5,9x17
10	4203 790 8001	Coussin dorsal
11	4203 710 9102	Ceinture
12		Ceinture
13	0751 030 7651	Rivet 5,9x17
14	4203 710 9000	Bretelle
15	4203 007 1002	Jeu de pièces de fermeture
16	9408 021 4530	Rivet, partie à riveter 4x8x6
17	9409 021 4420	Rivet, partie tête 4x8
18	4203 710 6900	Crochet avec sangle
19	4203 791 4600	Crochet
20	4119 890 3400	Clé multiple
21	0000 890 2300	Tournevis
22		Pictogramme d'avertissement BR
23	4203 760 8100	Grille de protection
24	4203 790 9900	Butoir annulaire
25	1121 791 1200	Pièce de sûreté
26		Vis cylindrique
27	9074 478 4425	Vis cylindrique IS-P6x19
28	4134 710 6401	Fermeture



1	4203 708 6901	Coude
2	4203 701 6300	Anneau de glissement
3	4203 700 7100	Collier de serrage
4	4203 708 8201	Support
5	9074 478 4425	Vis cylindrique IS-P6x19
6	4203 701 6102	Tube à soufflet Ø 67 mm
7	4203 708 3402	Tube de soufflage Ø 67 mm
8	4203 708 3400	Tube de soufflage Ø 67 mm
9	4203 708 6300	Buse ronde coudé
10	4203 701 8300	Buse plate coudé
11		Collier de serrage 65x12



		Poignée de commande Ø 67 mm
1	4203 790 1102	Monture de poignée intérieure 67 mm
2		Levier de réglage
3	4203 182 8950	Boulon
4	9291 021 3865	Rondelle 6,1x22x2
5	9322 630 0715	Rondelle élastique 6,2x19x1,2
6	9291 021 3864	Rondelle 6,1x22x2
7		Circlips 4
8	4203 791 0804	Monture de poignée extérieure 67 mm
9	4203 182 1000	Manette des gaz
10	4203 121 2500	Curseur
11	4203 442 1600	Ressort de connexion
12	9104 003 0660	Vis Parker P4x12
13	4203 791 5200	Douille
14	4203 180 1111	Câble de commande des gaz
	4203 440 1102	Câble de court-circuit
15		Câble de court-circuit 1215 mm
16		Câble de court-circuit 1120 mm
	0751 010 1110	Câble 10 m
17		Cosse de câble 4-1
18		Clip enfichable 6,3-1
19		Tuyau 780 mm
	4203 711 7201	Tuyau 960 mm
20		Tuyau 160 mm
21		Clip enfichable 4,8-1/0,8
22		Câble 90 mm
23	9074 478 3075	Vis cylindrique IS-P4x19
24	9074 478 4425	Vis cylindrique IS-P6x19
25	9460 624 0501	Anneau d'arrêt 5



	4203 007 1003	Kit aspirateur
1	4203 708 8900	Anneau de raccordement 80
2	4203 700 6301	Buse
3		Clapet de déviation
4	9460 624 0800	Anneau d'arrêt 8
5		Rondelle
6		Levier
7		Vis à tête plate M5x14
8		Verrou
9		Curseur
10		Vis à tête plate M4x15
11	4203 708 9601	Raccord
12		Anneau de serrage
13	4203 708 9700	Sac de ramassage
14	4203 708 9000	Douille de raccordement
15		Collier de serrage 77x12

