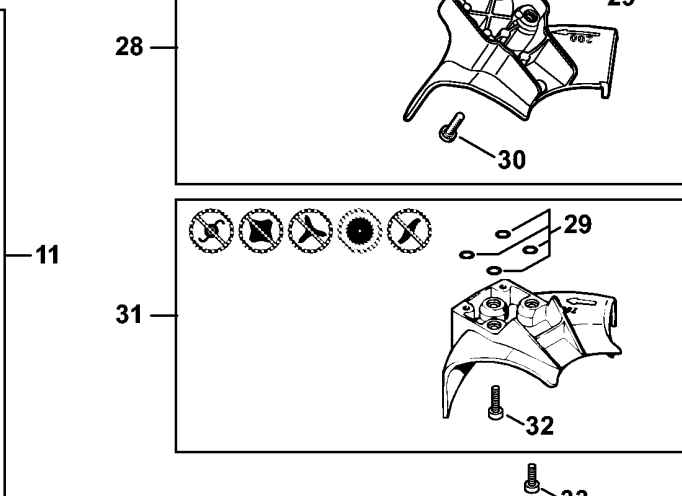
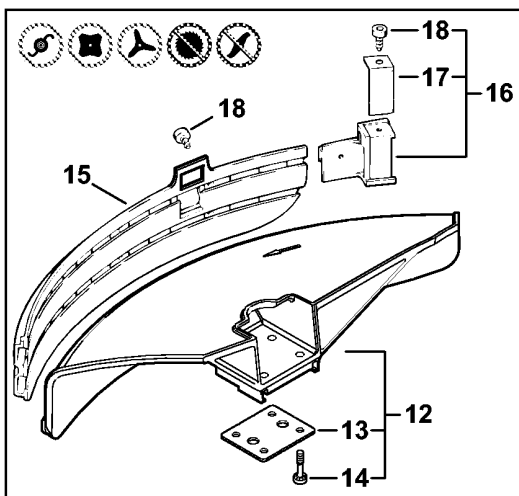
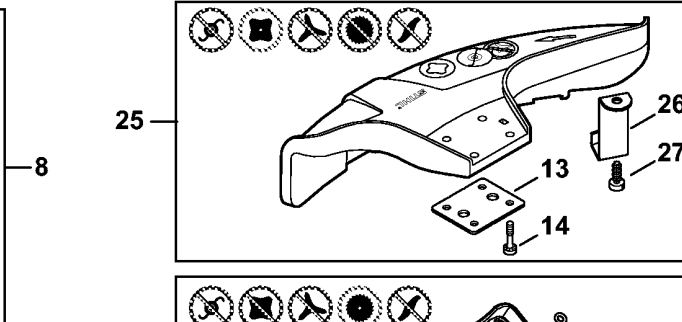
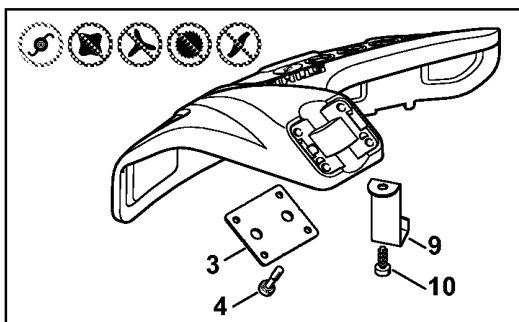
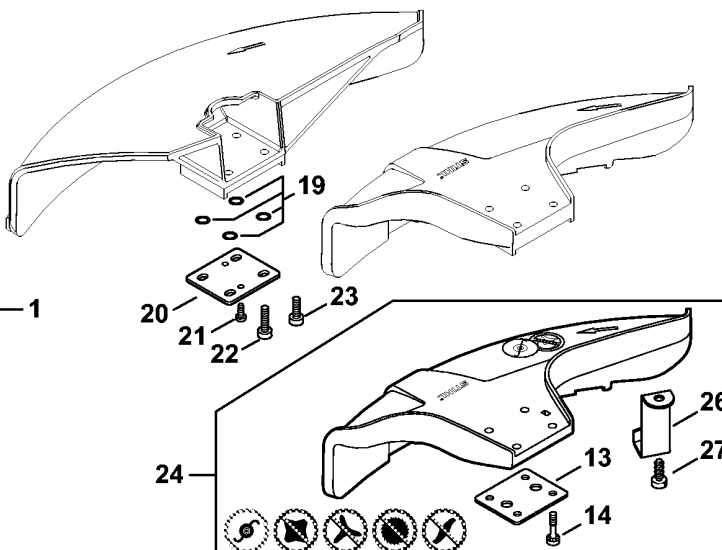
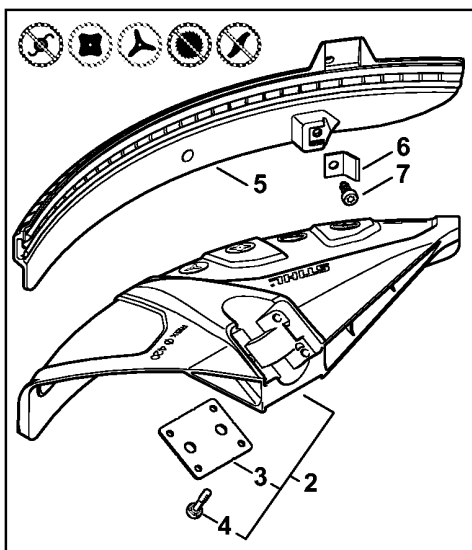
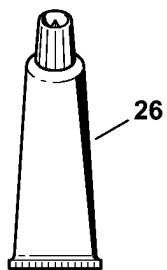
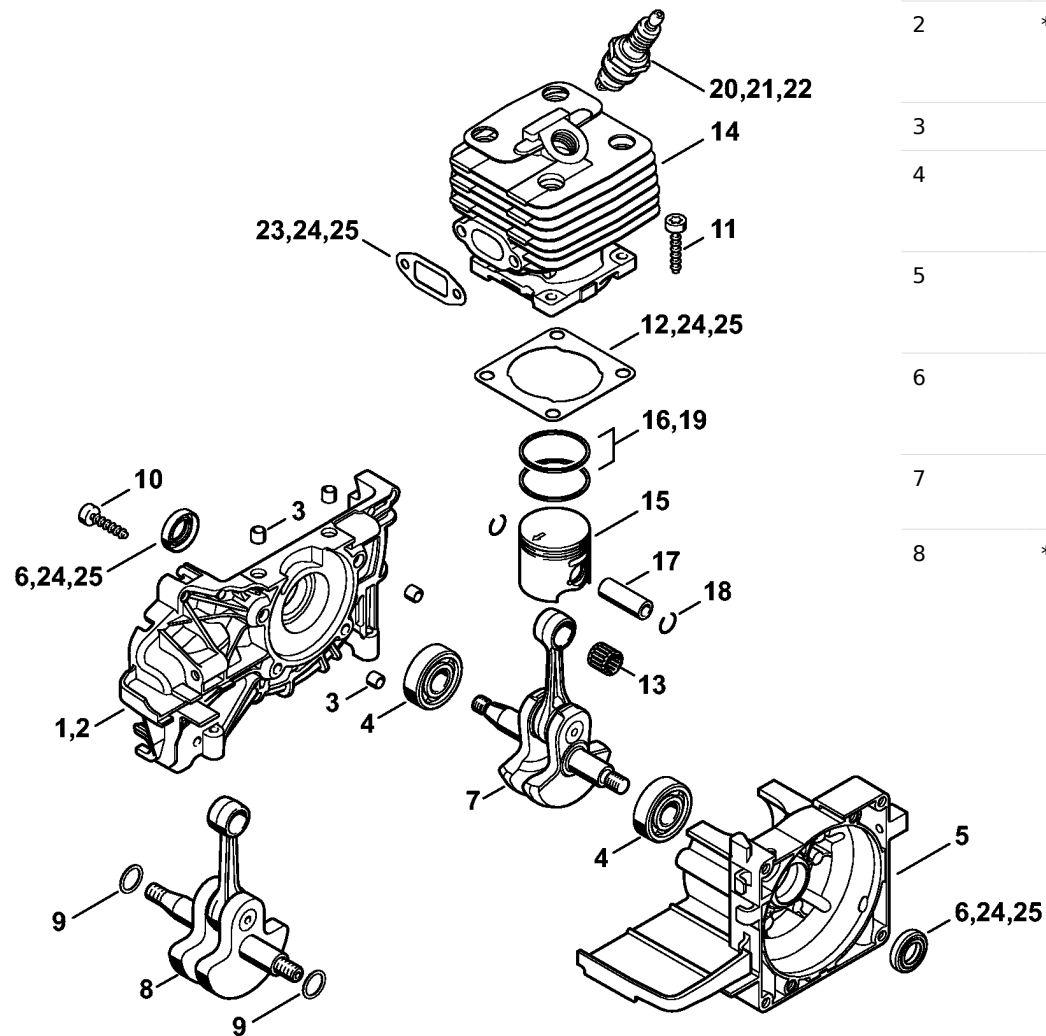


| | | |
|----|---------------|--|
| 1 | 4134 020 2605 | Demi-carter de vilebrequin côté ventilat (2,4) |
| 2 | 0000 988 8600 | Douille (2,4) |
| 3 | 9503 003 0246 | Roulement rainuré à billes 6201 (2,4) |
| 4 | 4134 020 2905 | Demi-carter de vilebrequin (2,4) |
| 5 | 9640 003 1195 | |
| 6 | 4134 030 0406 | Vilebrequin (2,4) |
| 7 | 9075 478 4175 | Vis cylindrique IS-D5x28 (2,4) |
| 8 | 9075 478 4167 | Vis cylindrique IS-D5x32 (2,4) |
| 9 | 4134 029 2301 | Joint de cylindre (2,4) |
| 10 | 9512 003 2250 | Cage à aiguilles 10x13x12,5 (2,4) |
| 11 | 4134 020 1222 | Cylindre avec piston Ø 35 mm (2,4) |
| 12 | 4134 030 2023 | Piston Ø 35 mm (2,4) |
| 13 | 4149 034 3005 | Segment de piston Ø 35x1,2 mm (2,4) |
| 14 | 1139 034 1500 | Axe de piston 10x6,5x23 (2,4) |
| 15 | 9463 650 1000 | Jonc d'arrêt 10 (2,4) |
| 16 | 0000 400 7011 | Bougie NGK CMR6H (2,4) |
| 17 | 4134 149 0602 | Joint de silencieux (2,4) |
| 18 | 0783 830 2000 | Tube de pâte d'étanchéité HT rouge (B) (2,4) |
| 19 | 4134 007 1600 | Jeu de joints (2,4) |

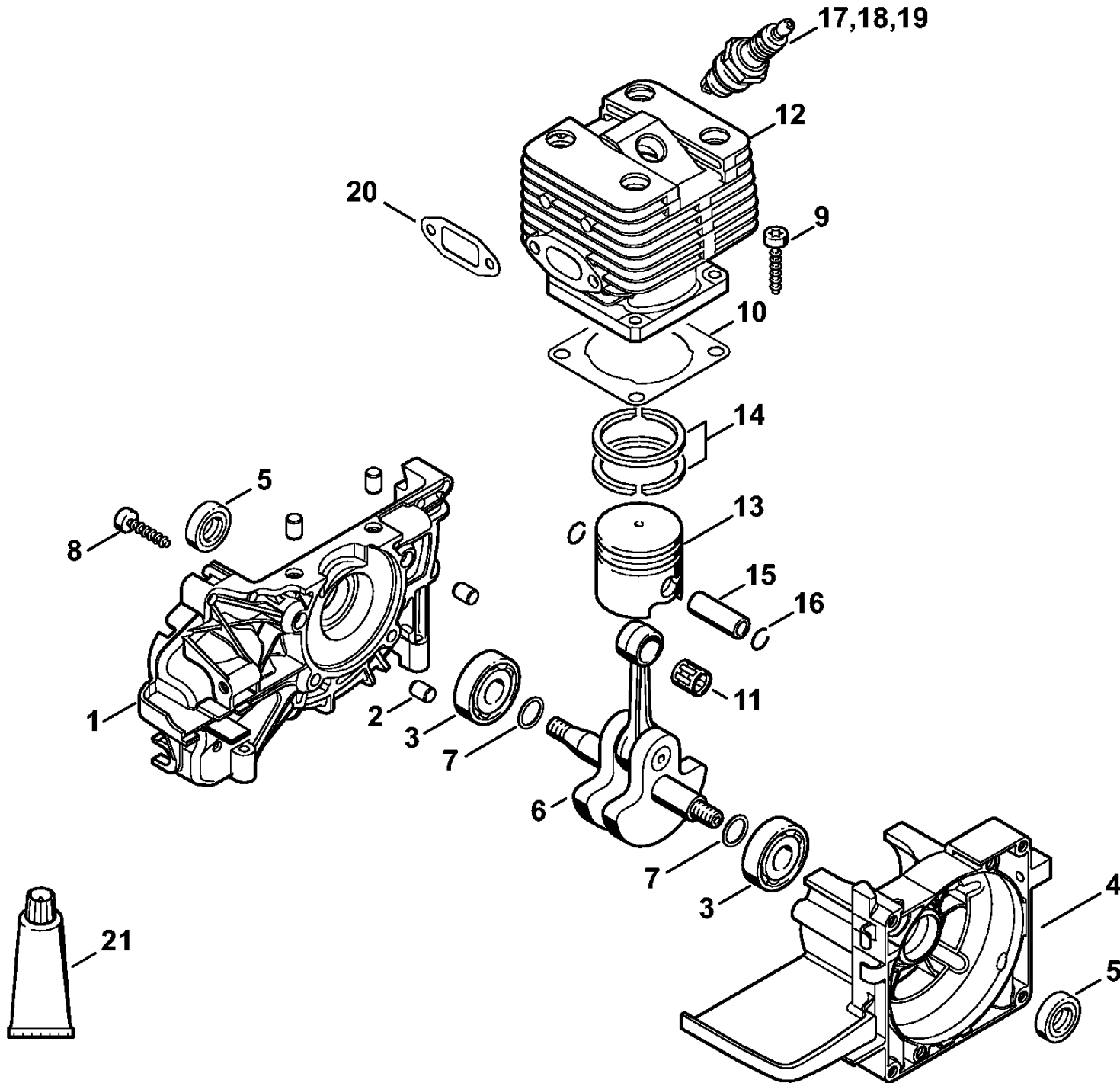
| | | |
|---|---------------|---|
| 1 | 4180 007 1028 | Jeu de capot protecteur (1,2,3,4,7,8,9) |
| 2 | 4180 710 8106 | Capot protecteur (1,2,3,4,7,8,9) 3, 4 |
| 3 | 4180 716 3100 | Cale (1,2,3,4,7,8,9) |



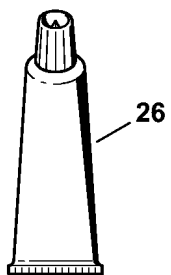
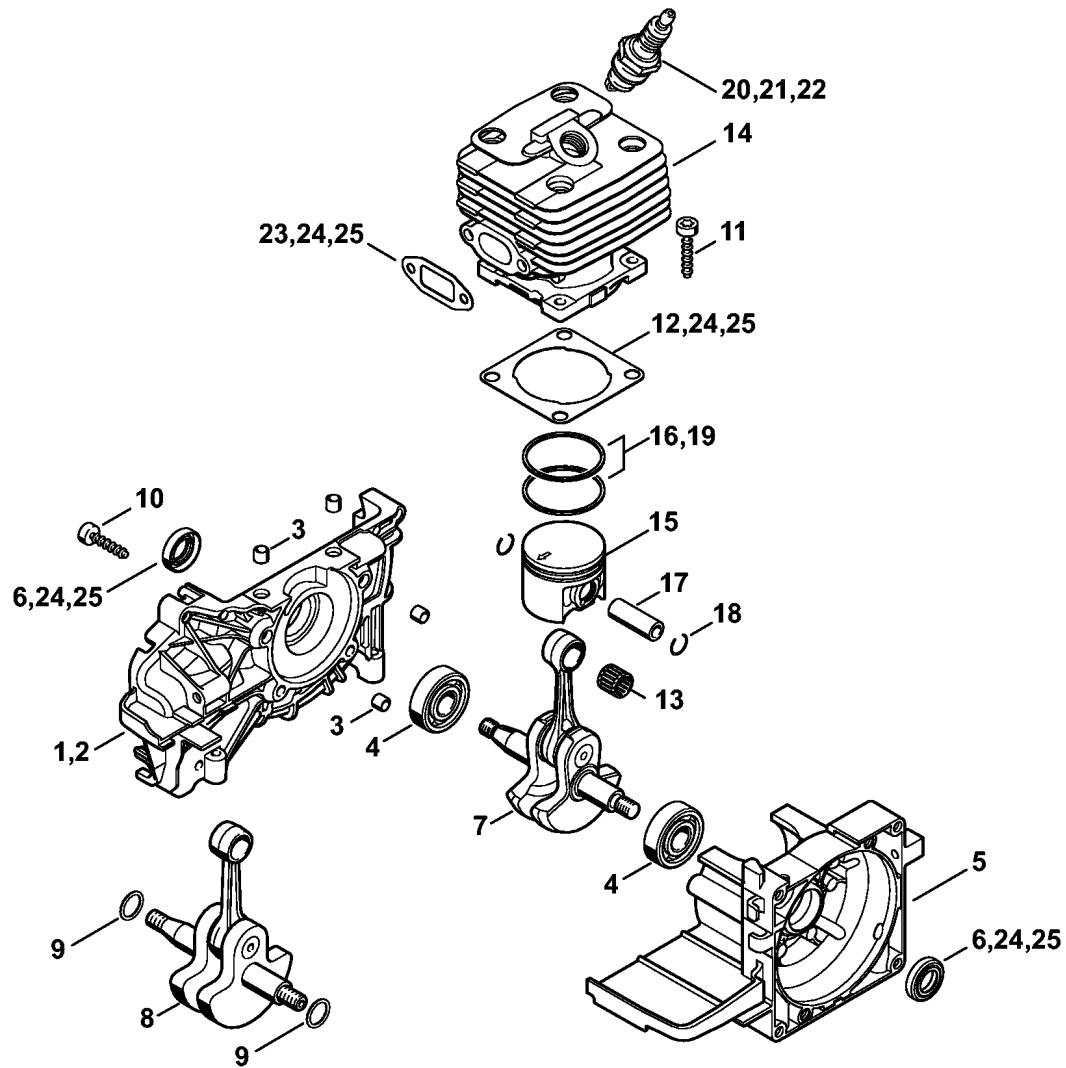
| | | |
|----|-----------------|---|
| 4 | 9022 373 1025 | Vis cylindrique IS-M5x23 (1,2,3,4,7,8,9) |
| 5 | 4180 716 3200 | Tablier (1,2,3,4,7,8,9) |
| 6 | 4180 713 4110 | Couteau (1,2,3,4,7,8,9) |
| 7 | 9074 478 4405 | Vis cylindrique IS-P6x14 (1,2,3,4,7,8,9) |
| 8 | 4180 007 1030 | Jeu de capot protecteur (1,2,3,4,7,8,9) |
| 9 | 4133 713 4110 | Couteau (1,2,3,4,7,8,9) |
| 10 | 9074 478 4405 | Vis cylindrique IS-P6x14 (1,2,3,4,7,8,9) |
| 11 | 4119 007 1027 | Jeu de pièces de capot protecteur (1,2,3,4,7,8,9) |
| 12 | 4119 710 8103 | Capot protecteur (1,2,3,4,7,8,9) 13, 14 |
| 13 | 0000 716 3101 | Cale (1,2,3,4,7,8,9) |
| 14 | 9022 373 1025 | Vis cylindrique IS-M5x23 (1,2,3,4,7,8,9) |
| 15 | 4119 716 3203 | Tablier (1,2,3,4,7,8,9) |
| 16 | 4119 710 6000 | Couteau (1,2,3,4,7,8,9) |
| 17 | 4118 713 4105 | Couteau (1,2,3,4,7,8,9) |
| 18 | 9074 478 4125 | Vis cylindrique IS 5x14 (1,2,3,4,7,8,9) |
| 19 | * 0000 007 1300 | Jeu de joints toriques N 4x2-EPDM70 (1,3,5,6,7,8) |
| 20 | * 0000 716 3100 | Cale (1,3,5,6,7,8) |
| 21 | * 9074 478 2970 | Vis cylindrique IS-P4x10 (1,3,5,6,7,8) |
| 22 | * 9022 371 1020 | Vis cylindrique IS-M5x20 (1,3,5,6,7,8) |
| 23 | * 9022 341 0980 | Vis cylindrique IS-M5x16 (1,3,5,6,7,8) |
| 24 | 4133 007 1007 | Jeu de capot protecteur (1,3,5,6,7,8) |
| 25 | 4133 007 1008 | Jeu de capot protecteur AUS, NZ (1,3,5,6,7,8) |
| 26 | 4133 713 4110 | Couteau (1,3,5,6,7,8) |
| 27 | 9074 478 4405 | Vis cylindrique IS-P6x14 (1,3,5,6,7,8) |
| 28 | 4180 710 8202 | Butée Ø 200 mm (1,2,7) |
| 29 | 0000 007 1300 | Jeu de joints toriques N 4x2-EPDM70 (1,2,7) |
| 30 | 9022 371 1020 | Vis cylindrique IS-M5x20 (1,2,7) |
| 31 | 4117 710 8200 | Butée Ø 200 mm (1,2,7) |
| 32 | 9022 371 1020 | Vis cylindrique IS-M5x20 (1,2,7) |
| 33 | * 9022 341 0980 | Vis cylindrique IS-M5x16 (1,2,7) |



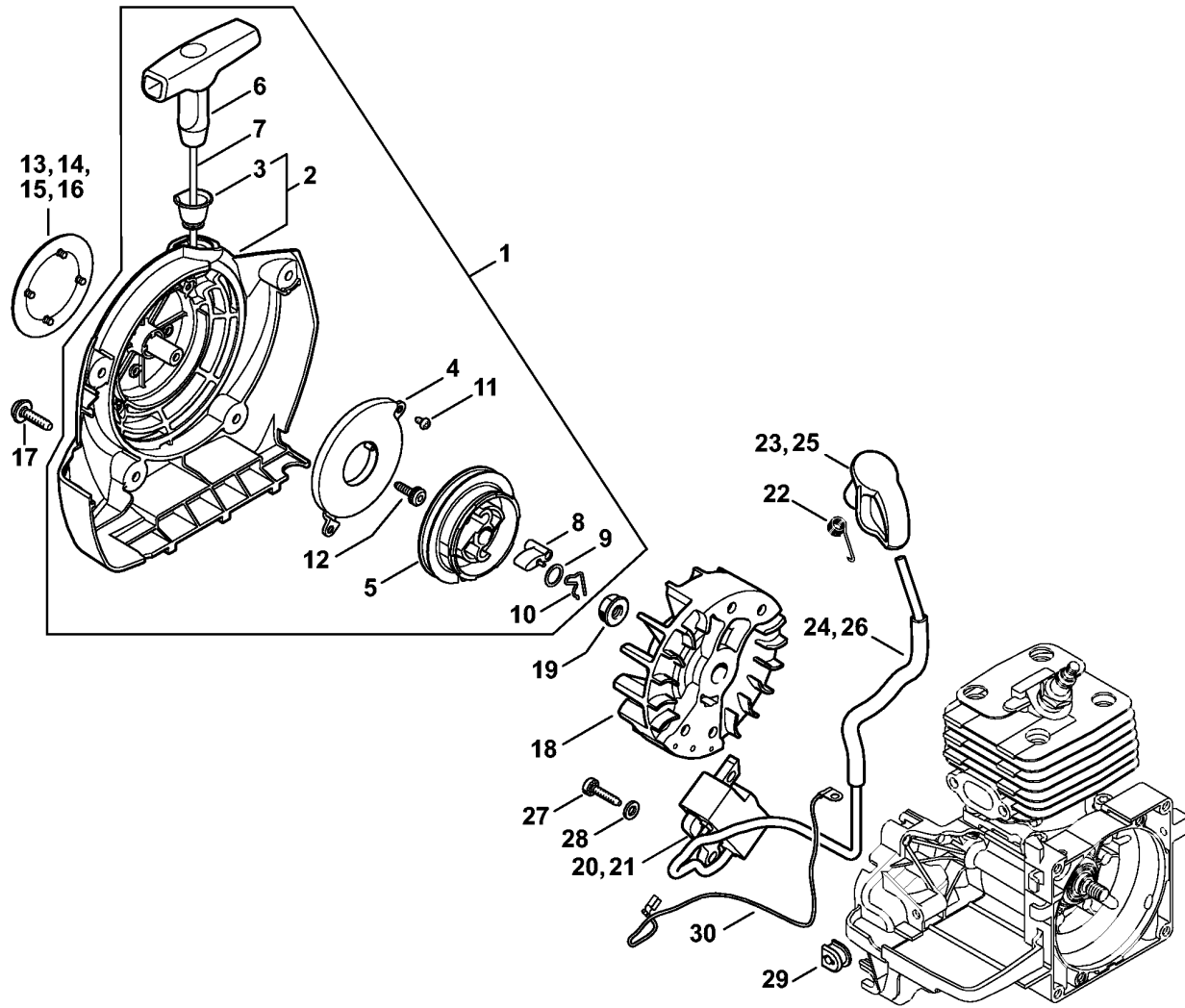
| | | | | | | | |
|---|---|---------------|--|----|---|---------------|--|
| 1 | | 4134 020 2604 | Demi-carter de vilebrequin côté ventilat (1,3) | 9 | * | 4140 036 0300 | Rondelle (1,3) |
| 2 | * | 4134 020 2600 | Demi-carter de vilebrequin (1,3) | 10 | | 9075 478 4159 | Vis cylindrique IS-D5x24 (1,3) |
| 3 | | 0000 988 8600 | Douille (1,3) | 11 | | 9075 478 4175 | Vis cylindrique IS-D5x28 (1,3) |
| 4 | | 9503 003 0242 | Roulement rainuré à billes 6201 (1,3) | 12 | | 4134 029 2300 | Joint de cylindre (1,3) |
| 5 | | 4134 020 2900 | Demi-carter de vilebrequin (1,3) | 13 | | 9512 003 2250 | Cage à aiguilles 10x13x12,5 (1,3) |
| 6 | | 9640 003 1195 | Bague d'étanchéité 12x22x5 (1,3) | 14 | | 4134 020 1218 | Cylindre avec piston Ø 35 mm (1,3) |
| 7 | | 4134 030 0406 | Vilebrequin (1,3) | 15 | | 4134 030 2018 | Piston Ø 35 mm (1,3) |
| 8 | * | 4134 030 0403 | Vilebrequin | 16 | | 4134 034 3003 | Segment de piston Ø 35x1,2 mm (1,3) |
| | | | | 17 | | 4119 034 1500 | Axe de piston 10x6,5x28 (1,3) |
| | | | | 18 | | 9463 650 1000 | Jonc d'arrêt 10 (1,3) |
| | | | | 19 | * | 4119 034 3001 | Segment de piston Ø 35x1,5 mm (1,3) |
| | | | | 20 | | 0000 400 7000 | Bougie NGK BPMR7A (1,3) |
| | | | | 21 | | 0000 400 7016 | Bougie STIHL |
| | | | | 22 | | 1110 400 7005 | Bougie Bosch WSR 6 F (1,3) |
| | | | | 23 | | 4134 149 0600 | Joint de silencieux (1,3) |
| | | | | 24 | | 4134 007 1601 | Jeu de joints (1,3) |
| | | | | 25 | * | 4134 007 1050 | Jeu de joints (1,3) |
| | | | | 26 | | 0783 830 2000 | Tube de pâte d'étanchéité HT rouge (B) (1,3) |



| | | |
|----|---------------|--|
| 1 | 4134 020 2600 | Demi-carter de vilebrequin (5,6) |
| 2 | 0000 988 8600 | Douille (5,6) |
| 3 | 9503 003 0242 | Roulement rainuré à billes 6201 (5,6) |
| 4 | 4134 020 2900 | Demi-carter de vilebrequin (5,6) |
| 5 | 9640 003 1195 | Bague d'étanchéité 12x22x5 (5,6) |
| 6 | 4134 030 0403 | Vilebrequin (5,6) |
| 7 | 4140 036 0300 | Rondelle (5,6) |
| 8 | 9075 478 4159 | Vis cylindrique IS-D5x24 (5,6) |
| 9 | 9075 478 4175 | Vis cylindrique IS-D5x28 (5,6) |
| 10 | 4134 029 2300 | Joint de cylindre (5,6) |
| 11 | 9512 003 2250 | Cage à aiguilles 10x13x12,5 (5,6) |
| 12 | 4134 020 1212 | Cylindre avec piston Ø 38 mm (5,6) |
| 13 | 4134 030 2010 | Piston Ø 38 mm (5,6) |
| 14 | 4119 034 3002 | Segment de piston Ø 38x1,5 mm (5,6) |
| 15 | 4119 034 1500 | Axe de piston 10x6,5x28 (5,6) |
| 16 | 9463 650 1000 | Jonc d'arrêt 10 (5,6) |
| 17 | 0000 400 7000 | Bougie NGK BPMR7A (5,6) |
| 17 | 0000 400 7016 | Bougie STIHL RUS (5,6) |
| 18 | 1110 400 7005 | Bougie Bosch WSR 6 F (5,6) |
| 20 | 4134 149 0600 | Joint de silencieux (5,6) |
| 21 | 0783 830 2000 | Tube de pâte d'étanchéité HT rouge (B) (5,6) |
| | 4134 007 1050 | Jeu de joints (5,6) |



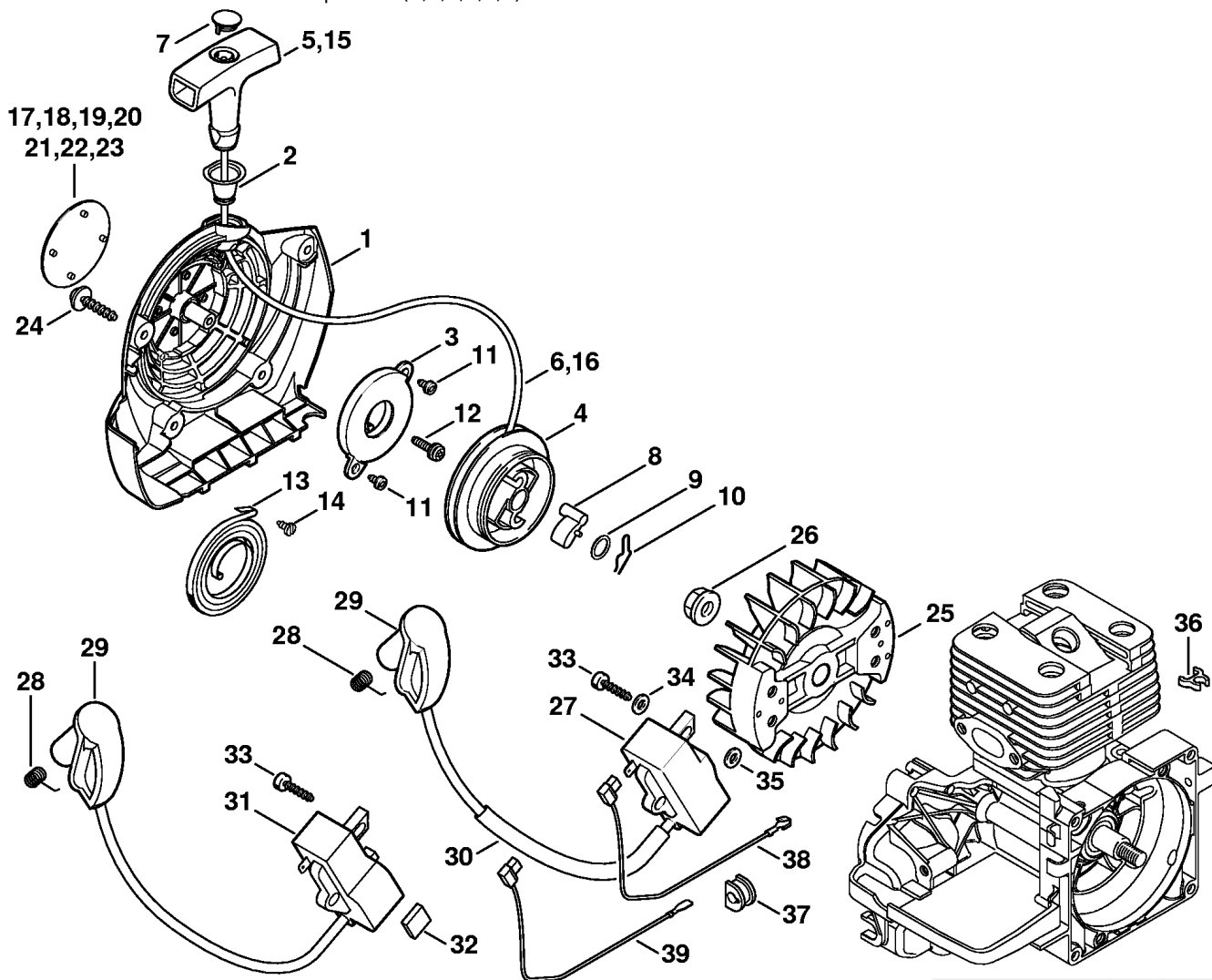
| | | |
|----|-----------------|--|
| 1 | 4134 020 2604 | Demi-carter de vilebrequin côté ventilat (7,8,9) |
| 2 | * 4134 020 2600 | Demi-carter de vilebrequin (7,8) |
| 3 | 0000 988 8600 | Douille (7,8,9) |
| 4 | 9503 003 0242 | Roulement rainuré à billes 6201 (7,8,9) |
| 5 | 4134 020 2900 | Demi-carter de vilebrequin (7,8,9) |
| 6 | 9640 003 1195 | Bague d'étanchéité 12x22x5 (7,8,9) |
| 7 | 4134 030 0406 | Vilebrequin (7,8,9) |
| 8 | * 4134 030 0403 | Vilebrequin (7,8) |
| 9 | * 4140 036 0300 | Rondelle (7,8) |
| 10 | 9075 478 4159 | Vis cylindrique IS-D5x24 (7,8,9) |
| 11 | 9075 478 4175 | Vis cylindrique IS-D5x28 (7,8,9) |
| 12 | 4134 029 2300 | Joint de cylindre (7,8,9) |
| 13 | 9512 003 2250 | Cage à aiguilles 10x13x12,5 (7,8,9) |
| 14 | 4134 020 1219 | Cylindre avec piston Ø 40 mm (7,8,9) |
| 15 | 4134 030 2019 | Piston Ø 40 mm (7,8,9) |
| 16 | 1123 034 3005 | Segment de piston Ø 40x1,2 mm (7,8,9) |
| 17 | 4119 034 1500 | Axe de piston 10x6,5x28 (7,8,9) |
| 18 | 9463 650 1000 | Jonc d'arrêt 10 (7,8,9) |
| 19 | * 1114 034 3001 | Segment de piston Ø 40x1,5 mm (7,8) |
| 20 | 0000 400 7000 | Bougie NGK BPMR7A (7,8,9) |
| 21 | 0000 400 7016 | Bougie STIHL RUS (7,8,9) |
| 22 | 1110 400 7005 | Bougie Bosch WSR 6 F (7,8,9) |
| 23 | 4134 149 0600 | Joint de silencieux (7,8,9) |
| 24 | 4134 007 1601 | Jeu de joints (7,8,9) |
| 25 | * 4134 007 1050 | Jeu de joints (7,8) |
| 26 | 0783 830 2000 | Tube de pâte d'étanchéité HT rouge (B) (7,8,9) |



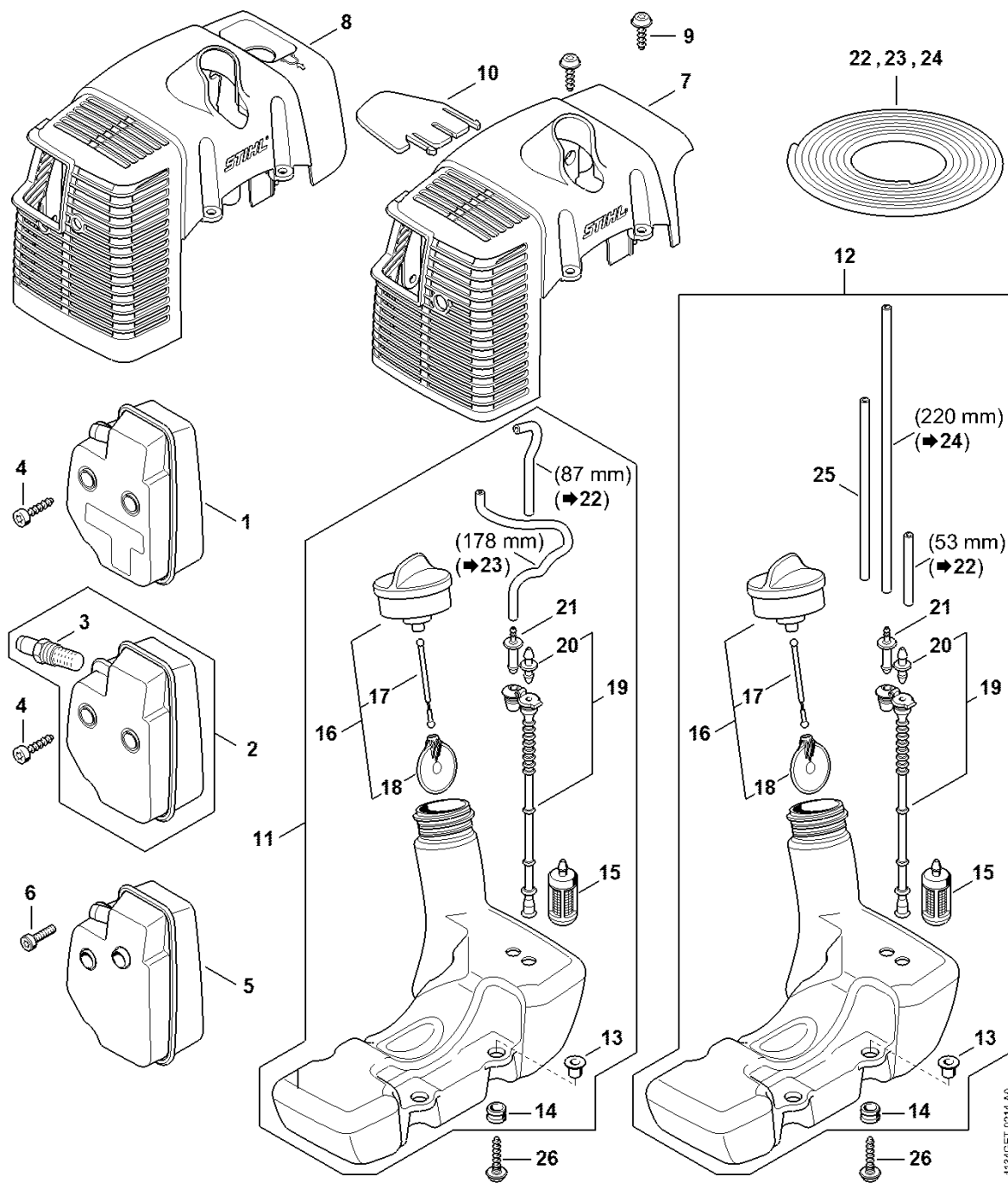
| | | |
|----|---------------|--|
| 1 | 4134 080 2103 | Carter de ventilateur avec lanceur (1,2,3,4,7,8,9) |
| 2 | 4134 080 1803 | Carter de ventilateur (1,2,3,4,7,8,9) |
| 3 | 1110 084 9102 | Douille (1,2,3,4,7,8,9) |
| 4 | 4134 190 0601 | Ressort de rappel (1,2,3,4,7,8,9) |
| 5 | 4128 195 0400 | Poulie à câble (1,2,3,4,7,8,9) |
| 6 | 1121 195 3400 | Poignée (1,2,3,4,7,8,9) |
| 7 | 0000 195 8203 | Câble de lancement Ø 3x850 mm (1,2,3,4,7,8,9) |
| 8 | 0000 195 7200 | Cliquet (1,2,3,4,7,8,9) |
| 9 | 0000 958 0923 | Rondelle (1,2,3,4,7,8,9) |
| 10 | 1118 195 3500 | Ressort (1,2,3,4,7,8,9) |
| 11 | 9104 003 0410 | Vis Parker P3x6 (1,2,3,4,7,8,9) |
| 12 | 4223 084 5600 | Vis à encoche (1,2,3,4,7,8,9) |
| 13 | 4134 967 1511 | Plaque matricule FS 120 (1,2) |
| 14 | 4134 967 1529 | Plaque matricule FS 120 R (3,4) |
| 15 | 4134 967 1513 | Plaque matricule FS 250 (7) |
| 16 | 4134 967 1531 | Plaque matricule FS 250 R (8,9) |
| 17 | 0000 951 1100 | Vis cylindrique IS-D5x20 (1,2,3,4,7,8,9) |
| 18 | 4134 400 1202 | Rotor (1,2,3,4,7,8,9) |
| 19 | 9220 260 1100 | |
| 20 | 4134 400 1316 | Module d'allumage (2,4) |
| 21 | 4134 400 1312 | Module d'allumage (1,2,3,4,7,8,9) 22, 25, 26 |
| 22 | 0000 998 0604 | Ressort coudé (1,2,3,4,7,8,9) |
| 23 | 4134 405 1000 | |
| 24 | 4137 442 0400 | Gaine isolante (2,4) |
| 25 | 4128 405 1000 | Contact de câble d'allumage (1,2,3,4,7,8,9) |
| 26 | 0000 989 5201 | Tuyau flexible 115 mm (1,2,3,4,7,8,9) |
| 27 | 9075 478 3022 | Vis cylindrique IS-D4x20 (1,2,3,4,7,8,9) |
| 28 | 9291 021 0121 | Rondelle 5,3 (1,2,3,4,7,8,9) |
| 29 | 4134 432 9300 | Douille (1,2,3,4,7,8,9) |
| 30 | 4134 440 1102 | Câble de court-circuit (1,2,3,4,7,8,9) |

Dispositif de lancement, Dispositif d'allumage → 809 249 646 (10.2016)

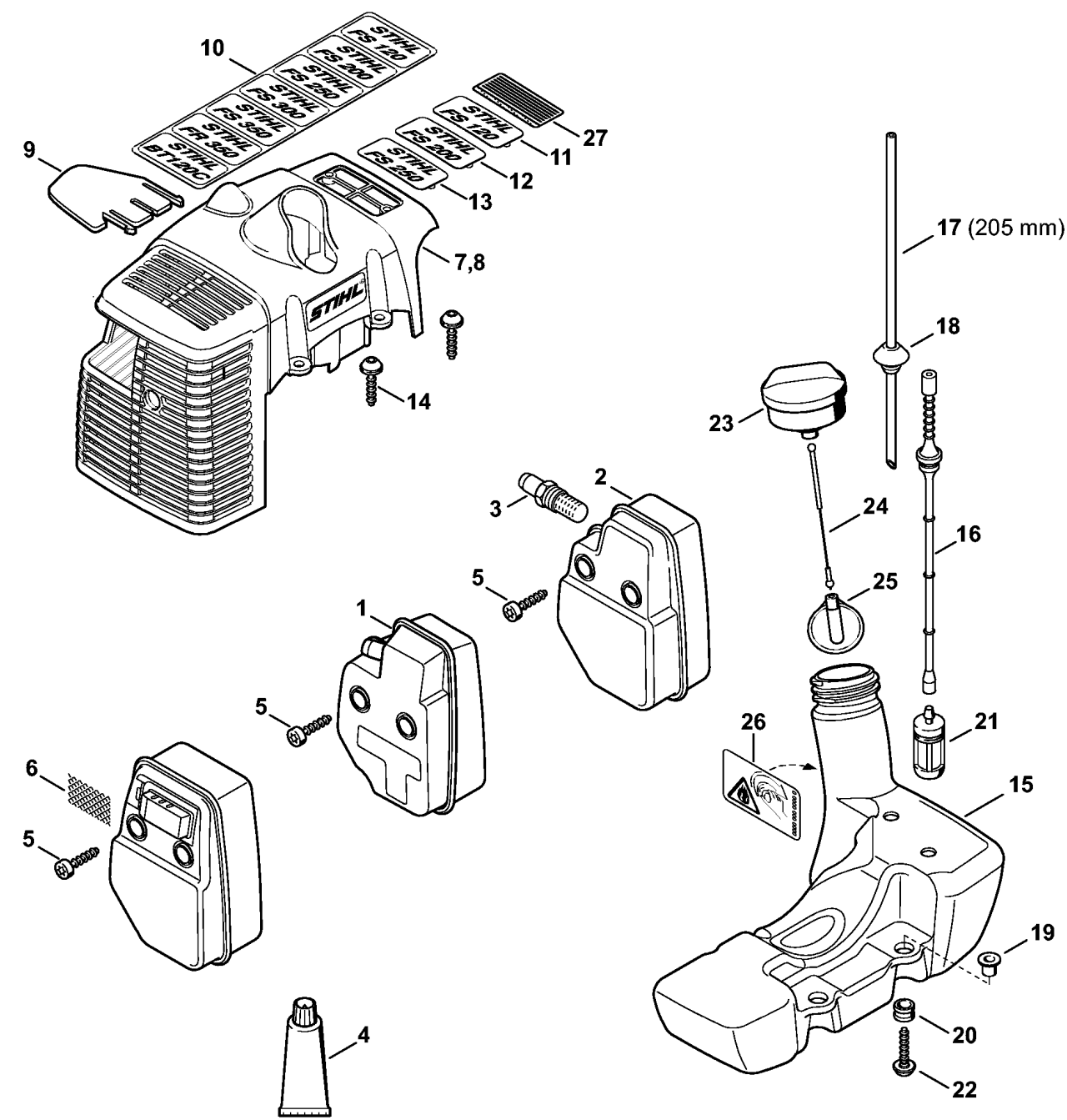
| | | | |
|---|---|---------------|--|
| | * | 4134 080 2101 | Carter de ventilateur avec lanceur (1,3,5,6,7,8) |
| 1 | * | 4134 080 1801 | Carter de ventilateur (1,3,5,6,7,8) |
| 2 | * | 1110 084 9102 | Douille (1,3,5,6,7,8) |
| 3 | * | 4134 190 0601 | Ressort de rappel (1,3,5,6,7,8) |
| 4 | * | 4128 195 0400 | Poulie à câble (1,3,5,6,7,8) |
| 5 | * | 0000 190 3405 | Poignée ElastoStart Ø 3 mm (1,3,5,6,7,8) |
| 6 | * | 0000 195 8203 | Câble de lancement Ø 3x850 mm (1,3,5,6,7,8) |
| 7 | * | 0000 195 7000 | Capuchon (1,3,5,6,7,8) |



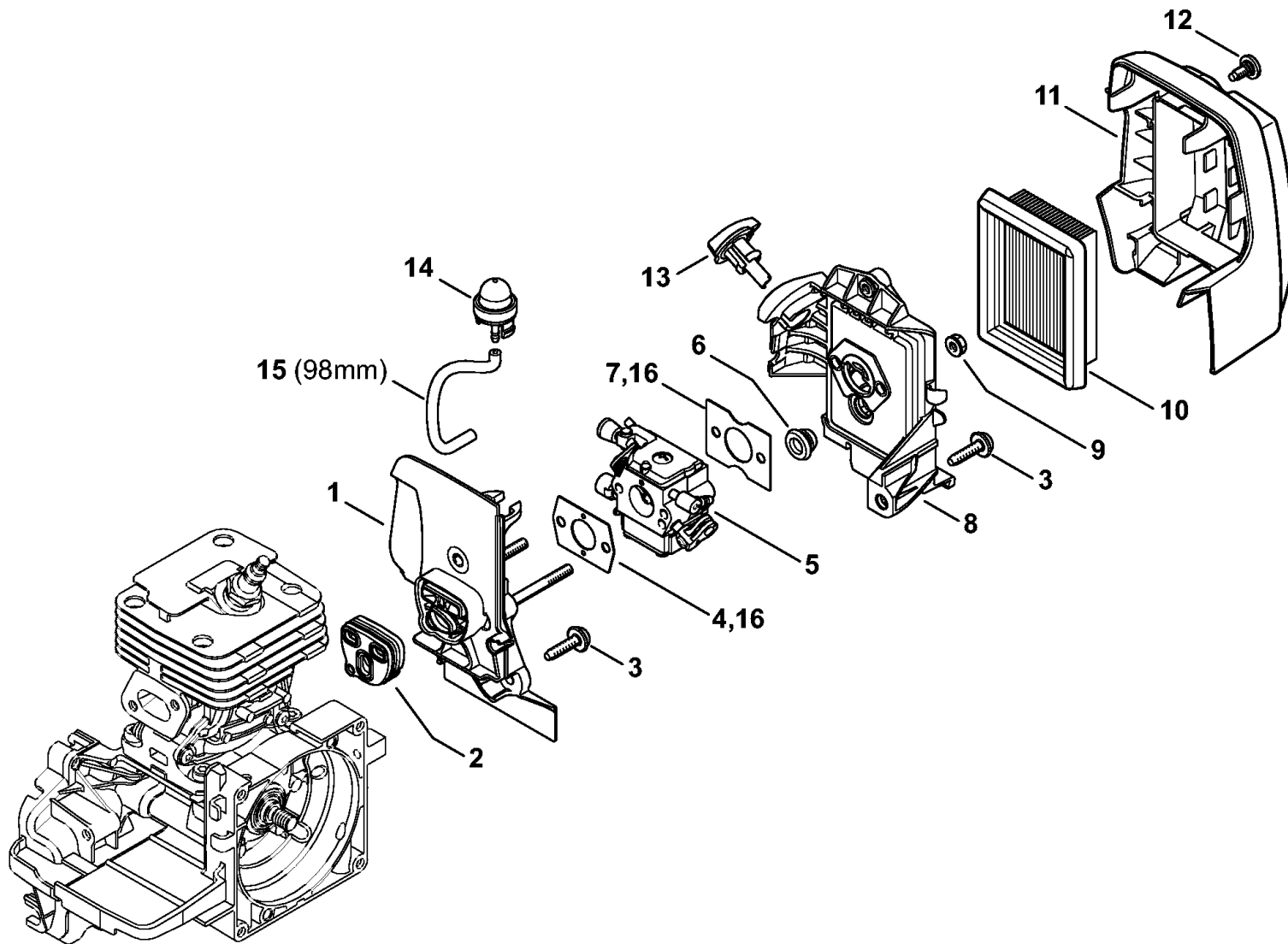
| | | | |
|----|---|---------------|---|
| 8 | * | 0000 195 7200 | Cliquet (1,3,5,6,7,8) |
| 9 | * | 0000 958 0923 | Rondelle (1,3,5,6,7,8) |
| 10 | * | 1118 195 3500 | Ressort (1,3,5,6,7,8) |
| 11 | * | 9104 003 0410 | Vis Parker P3x6 (1,3,5,6,7,8) |
| 12 | * | 4223 084 5600 | Vis à encoche (1,3,5,6,7,8) |
| 13 | * | 4134 190 0600 | Ressort de rappel (1,3,5,6,7,8) |
| 14 | * | 9099 021 2330 | Vis Parker 3,5x6,5 (1,3,5,6,7,8) |
| 15 | * | 0000 190 3400 | Poignée ElastoStart Ø 3 mm (1,3,5,6,7,8) |
| 16 | * | 0000 195 8200 | Câble de lancement Ø 3x800 mm (1,3,5,6,7,8) |
| 17 | * | 4134 967 1511 | Plaque matricule FS 120 (1,2) |
| 18 | * | 4134 967 1529 | Plaque matricule FS 120 R (3) |
| 19 | * | 4134 967 1510 | Plaque matricule FS 200 (5) |
| 20 | * | 4134 967 1530 | Plaque matricule FS 200 R (6) |
| 21 | * | 4134 967 1513 | Plaque matricule FS 250 (7) |
| 22 | * | 4134 967 1531 | Plaque matricule FS 250 R (8) |
| 23 | * | 0000 967 1500 | Emblème STIHL (1,3,5,6,7,8) |
| 24 | * | 0000 951 1100 | Vis cylindrique IS-D5x20 (1,3,5,6,7,8) |
| 25 | * | 4134 400 1200 | Rotor (1,3,5,6,7,8) |
| 26 | * | 9220 260 1100 | Écrou à six pans M8 (1,3,5,6,7,8) |
| 27 | * | 4134 400 1301 | Module d'allumage (1,3,5,6,7,8) 28 - 30 |
| 28 | * | 0000 998 0604 | Ressort coudé (1,3,5,6,7,8) |
| 29 | * | 4128 405 1000 | Contact de câble d'allumage (1,3,5,6,7,8) |
| 30 | * | 4137 442 0400 | Gaine isolante (1,3,5,6,7,8) |
| 31 | * | 4134 400 1306 | Module d'allumage (1,3,5,6,7,8) 28, 29 |
| 32 | * | 4134 028 1300 | Cale 10x15x4 (1,3,5,6,7,8) |
| 33 | * | 9075 478 3022 | Vis cylindrique IS-D4x20 (1,3,5,6,7,8) |
| 34 | * | 9291 021 0121 | Rondelle 5,3 (1,3,5,6,7,8) |
| 35 | * | 9291 021 0121 | Rondelle 5,3 (1,3,5,6,7,8) |
| 36 | * | 4134 448 1200 | Attache de câble (1,3,5,6,7,8) |
| 37 | * | 4134 432 9300 | Douille (1,3,5,6,7,8) |
| 38 | * | 4134 440 1101 | Câble de court-circuit (1,3,5,6,7,8) |
| 39 | * | 4134 440 1100 | Câble de court-circuit (1,3,5,6,7,8) |



| | | |
|----|---------------|--|
| 1 | 4134 140 0613 | Silencieux (1,3,7) |
| 2 | 4134 140 0614 | Silencieux NZ (7,8) |
| 3 | 4147 140 6900 | Embout avec grille NZ (7,8) |
| 4 | 9075 478 4159 | Vis cylindrique IS-D5x24 (1,3,4,7,8) |
| 5 | 4134 140 0610 | Silencieux (2,4) |
| 6 | 9022 371 1020 | Vis cylindrique IS-M5x20 (2,4) |
| 7 | 4134 084 0915 | Capot (1,3,7,8) |
| 8 | 4134 084 0914 | Capot (2,4) |
| 9 | 0000 951 1100 | Vis cylindrique IS-D5x20 (1,2,3,4,7,8) |
| 10 | 4134 084 6800 | Pièce d'écartement NZ (7,8) |
| 11 | 4134 350 0406 | Réservoir d'essence (2,4) |
| 12 | 4134 350 0420 | Réservoir d'essence (1,3,7,8) |
| 13 | 0000 351 3200 | Douille (1,2,3,4,7,8) |
| 14 | 1125 084 8900 | Douille (1,2,3,4,7,8) |
| 15 | 0000 350 3502 | Crépine d'aspiration (1,2,3,4,7,8) |
| 16 | 4128 350 0505 | Bouchon de réservoir (1,2,3,4,7,8) |
| 17 | 0000 350 0900 | Corde (1,2,3,4,7,8) |
| 18 | 0000 353 0800 | Pièce de sûreté (1,2,3,4,7,8) |
| 19 | 4134 350 7600 | Tuyau flexible (1,2,3,4,7,8) |
| 20 | 4134 353 2700 | Pièce de raccordement (1,2,3,4,7,8) |
| 21 | 0000 988 5206 | Manchon (1,2,3,4,7,8) |
| 22 | 0000 937 5004 | Tuyau 3,1x5,7 mm x 1 m R5 (B)(1,2,3,4,7,8) |
| 23 | 0000 930 2802 | Tuyau 2,2x5,4 mm x 1 m, R1 (B)(2,4) |
| 24 | 0000 937 5006 | Tuyau 2,2x5,4 mm x 1 m, R5 (B)(1,3,7,8) |
| 25 | 0000 937 4111 | Tuyau (1,3,7,8) |
| 26 | 0000 951 1102 | Vis cylindrique IS-D5x26 (1,2,3,4,7,8) |

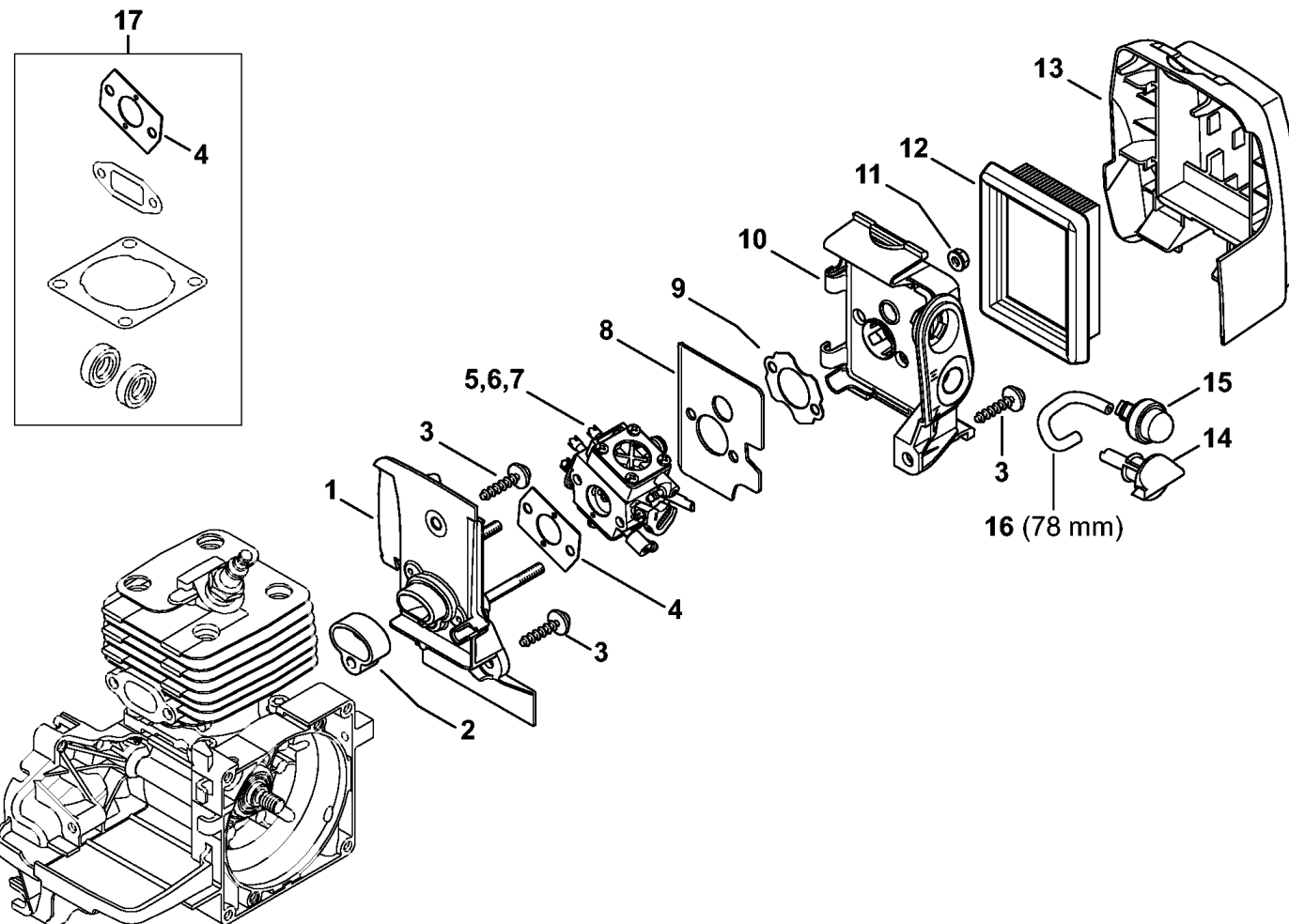


| | | | | |
|----|---|---------------|---|-------------|
| 1 | * | 4134 140 0613 | Silencieux (1,3,5,6,7,8) | |
| | * | 4134 140 0652 | Silencieux (1,3,5,6,7,8) | 1, 5, 8, 10 |
| 2 | * | 4134 140 0606 | Silencieux USA, AUS, CDN (1,3,5,6,7,8) | |
| 3 | * | 4140 140 6900 | Embout avec grille USA, AUS, CDN (1,3,5,6,7,8) | |
| 4 | * | 0783 830 2000 | Tube de pâte d'étanchéité HT rouge (B) (1,3,5,6,7,8) | |
| 5 | * | 9075 478 4159 | Vis cylindrique IS-D5x24 (1,3,5,6,7,8) | |
| 6 | * | 4134 141 9000 | | |
| 7 | * | 4134 084 0911 | Capot (1,3,5,6,7,8) | |
| 8 | * | 4134 080 1600 | Capot (1,3,5,6,7,8) | |
| 9 | * | 4134 084 6800 | Pièce d'écartement USA, CDN, AUS, NZ (1,3,5,6,7,8) | |
| 10 | * | 4134 967 1514 | Plaque matricule (1,3,5,6,7,8) | |
| 11 | * | 4134 967 1503 | Plaque matricule FS 120 (1,3) | |
| 12 | * | 4134 967 1502 | Plaque matricule FS 200 (5,6) | |
| 13 | * | 4134 967 1506 | Plaque matricule FS 250 (7,8) | |
| 14 | * | 0000 951 1100 | Vis cylindrique IS-D5x20 (1,3,5,6,7,8) | |
| 15 | * | 4134 350 0400 | Réservoir d'essence (1,3,5,6,7,8) | |
| 16 | * | 4128 358 0800 | Tuyau (1,3,5,6,7,8) | |
| 17 | * | 0000 930 2802 | Tuyau 2,2x5,4 mm x 1 m, R1 (B) (1,3,5,6,7,8) | |
| 18 | * | 0000 989 0516 | Douille (1,3,5,6,7,8) | |
| 19 | * | 0000 351 3200 | Douille (1,3,5,6,7,8) | |
| 20 | * | 1125 084 8900 | Douille (1,3,5,6,7,8) | |
| 21 | * | 0000 350 3502 | Crépine d'aspiration (1,3,5,6,7,8) | |
| 22 | * | 0000 951 1102 | Vis cylindrique IS-D5x26 (1,3,5,6,7,8) | |
| 23 | * | 4128 350 0505 | Bouchon de réservoir (1,3,5,6,7,8) | |
| 24 | * | 0000 350 0900 | Corde (1,3,5,6,7,8) | |
| 25 | * | 0000 353 0800 | Pièce de sûreté (1,3,5,6,7,8) | |
| 26 | * | 0000 967 7239 | Pictogramme d'avertissement Bouchon de réservoir USA, CDN (1,3,5,6,7,8) | |
| 27 | * | 0000 967 4054 | Avertissement Tamis pare-étincelles USA (1,3,5,6,7,8) | |

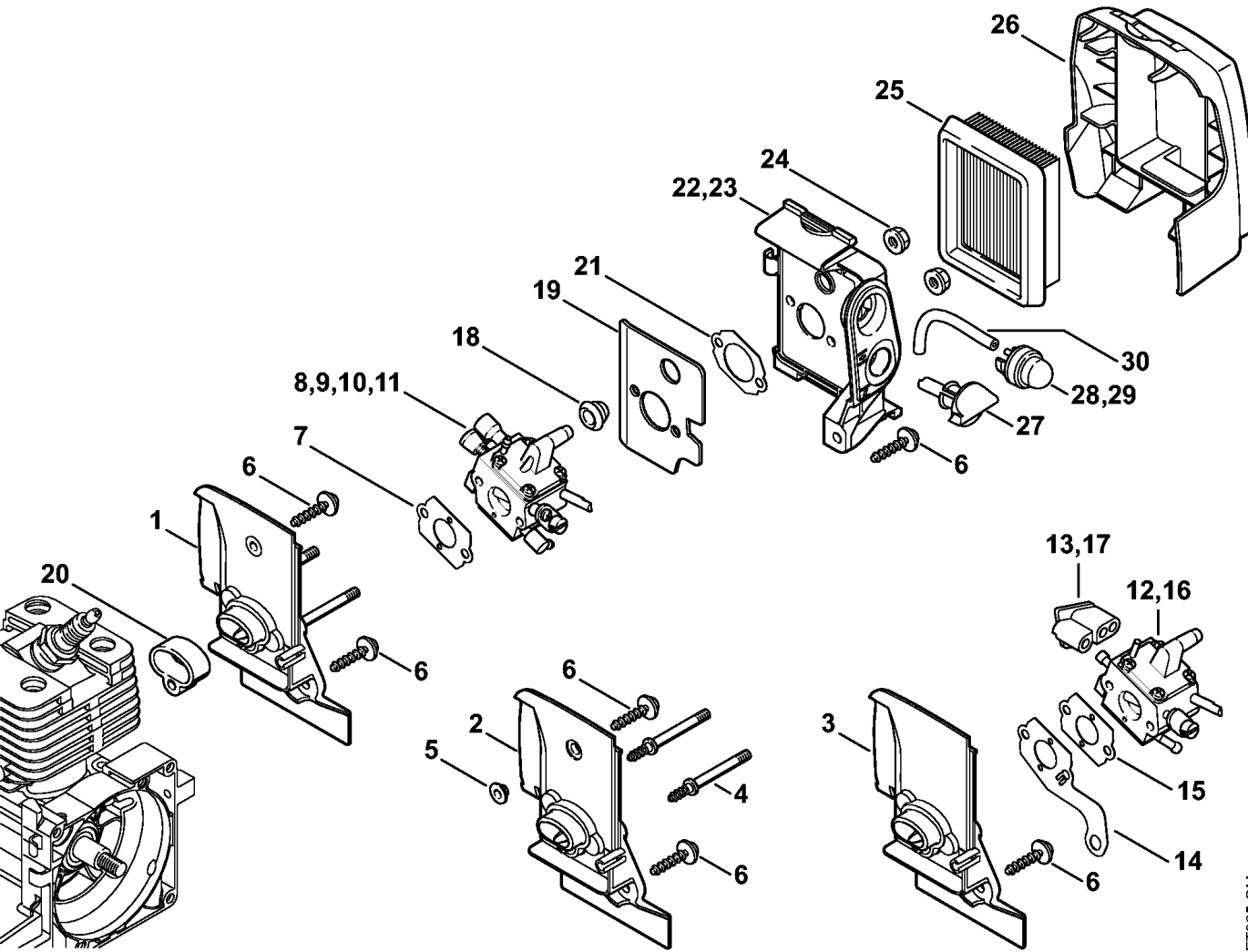


- | | | |
|----|---------------|--------------------------------------|
| 1 | 4134 120 0105 | Carter de carburateur (2,4) |
| 2 | 4134 129 3001 | Anneau de joint (2,4) |
| 3 | 0000 951 1100 | Vis cylindrique IS-D5x20 (2,4) |
| 4 | 4134 129 0902 | Joint (2,4) |
| 5 | 4134 120 0628 | Carburateur 4134/28 (2,4) |
| 6 | 4134 123 7500 | Douille (2,4) |
| 7 | 4134 129 0904 | Joint (2,4) |
| 8 | 4134 140 2804 | Boîtier de filtre (2,4) |
| 9 | 9216 261 0700 | Écrou à six pans M5 (2,4) |
| 10 | 4134 141 0300 | Filtre à air (2,4) |
| 11 | 4134 140 1000 | Couvercle de filtre (2,4) |
| 12 | 0000 951 1114 | Vis M5X12 (2,4) |
| 13 | 4134 182 9501 | Bouton de réglage (2,4) |
| 14 | 0000 350 6201 | Pompe à carburant (2,4) |
| 15 | 0000 930 2802 | Tuyau 2,2x5,4 mm x 1 m, R1 (B) (2,4) |
| 16 | 4134 007 1600 | Jeu de joints (2,4) |

STIHL® Carter de carburateur, Filtre à air

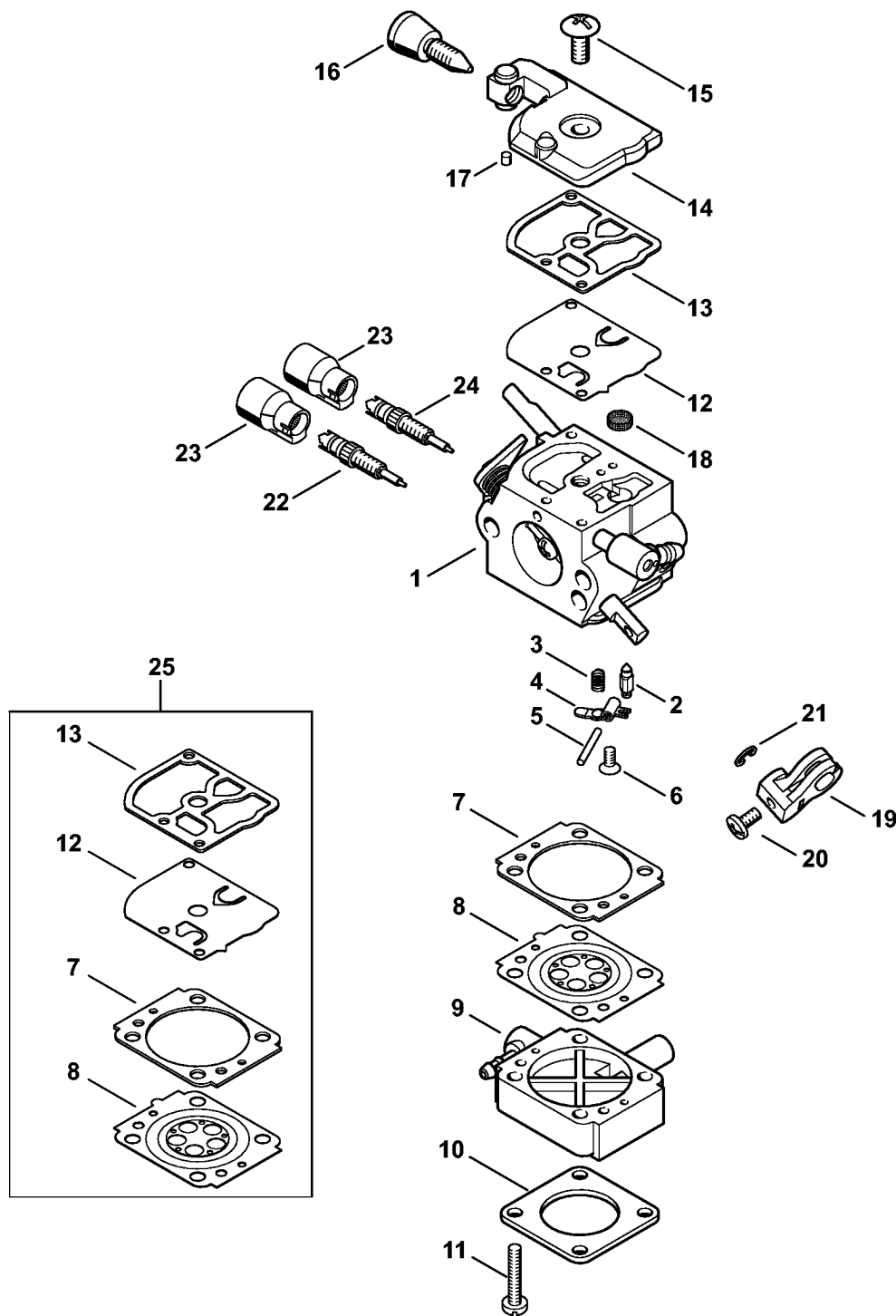


| | | |
|----|---------------|--|
| 1 | 4134 120 0106 | Carter de carburateur (1,3,7,8) |
| 2 | 4134 129 3000 | Anneau de joint (1,3,7,8) |
| 3 | 0000 951 1100 | Vis cylindrique IS-D5x20 (1,3,7,8) |
| 4 | 4134 129 0902 | Joint (1,3,7,8) |
| 5 | 4134 120 0621 | Carburateur 4134/21 (1,3) |
| 6 | 4134 120 0622 | Carburateur 4134/22 (7,8) |
| 7 | 4134 120 0623 | Carburateur 4134/23 seulement livrable au Brésil (1) |
| 8 | 4134 122 1804 | Tôle calorifuge (1,3,7,8) |
| 9 | 4134 129 0903 | Joint (1,3,7,8) |
| 10 | 4134 140 2805 | Boîtier de filtre (1,3,7,8) |
| 11 | 9216 261 0700 | Écrou à six pans M5 (1,3,7,8) |
| 12 | 4134 141 0300 | Filtre à air (1,3,7,8) |
| 13 | 4134 141 0500 | Couvercle de filtre (1,3,7,8) |
| 14 | 4128 182 9500 | Bouton de réglage (1,3,7,8) |
| 15 | 0000 350 6201 | Pompe à carburant (1,3,7,8) |
| 16 | 0000 937 5037 | Tuyau (B) (1,3,7,8) |
| 17 | 4134 007 1601 | Jeu de joints (1,3,7,8) |

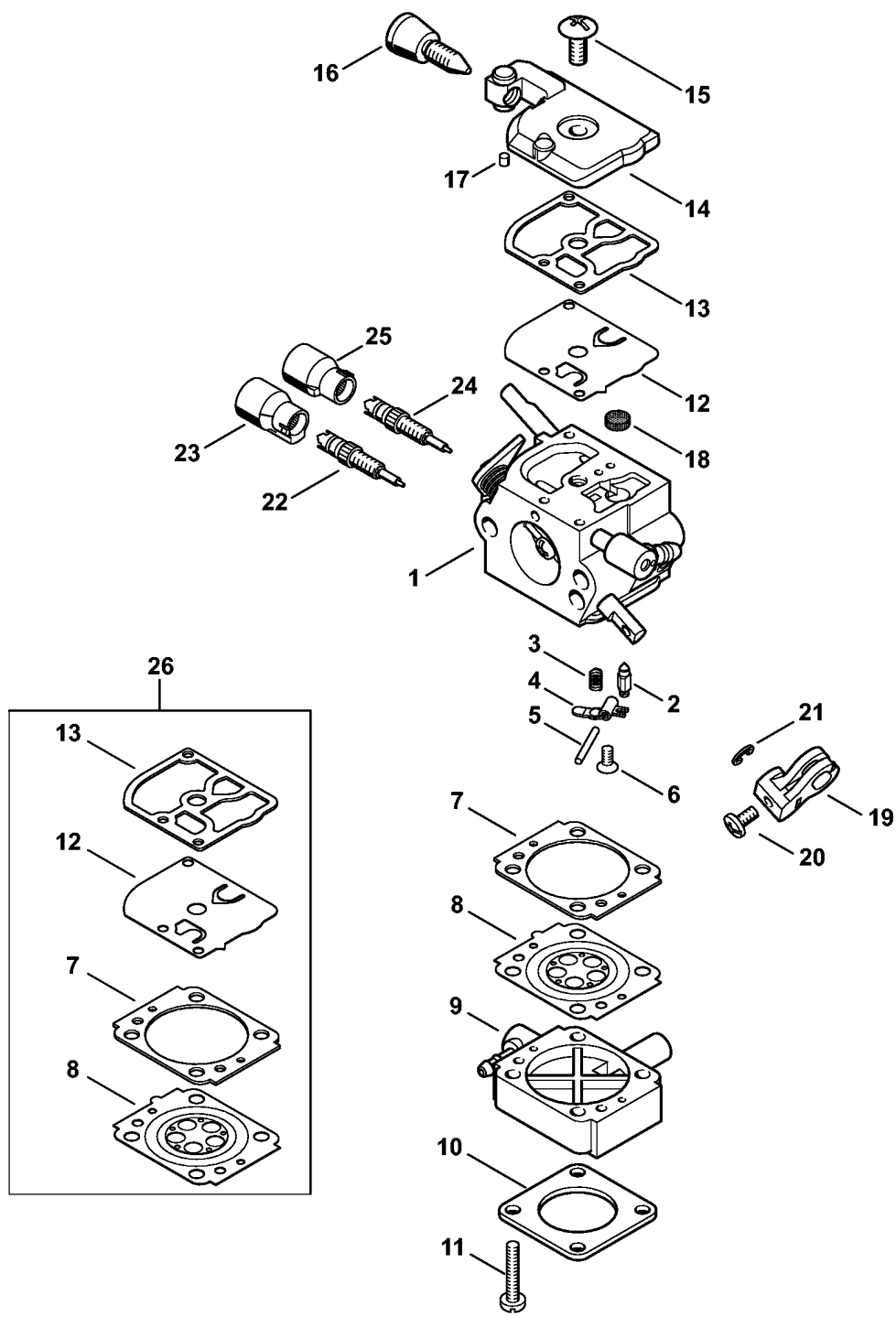


| | | | |
|----|---|---------------|--|
| 1 | * | 4134 120 0102 | Carter de carburateur (1,3,5,6,7,8) |
| 2 | * | 4134 120 0101 | Carter de carburateur (1,3,5,6,7,8) |
| 3 | * | 4134 120 0100 | Carter de carburateur (1,3,5,6,7,8) |
| 4 | * | 4134 122 6601 | Vis à embase (1,3,5,6,7,8) |
| 5 | * | 0000 963 1401 | Douille (1,3,5,6,7,8) |
| 6 | * | 0000 951 1100 | Vis cylindrique IS-D5x20 (1,3,5,6,7,8) |
| 7 | * | 4128 129 0900 | Joint (1,3,5,6,7,8) |
| 8 | * | 4134 120 0652 | Carburateur C1Q-S162A (3,8) 19 |
| 9 | * | 4134 120 0653 | |
| 10 | * | 4134 120 0654 | Carburateur C1Q-S163A seulement livrable au Brésil |
| 11 | * | 4134 120 0655 | Carburateur C1Q-S164A seulement livrable au Brésil |
| 12 | * | 4134 120 0651 | Carburateur C1Q-S51C (1,3,5,6,7,8) |
| 13 | * | 4134 123 7502 | Douille (1,3,5,6,7,8) |
| 14 | * | 4134 431 7000 | Tôle de contact (1,3,5,6,7,8) |
| 15 | * | 4128 129 0900 | Joint (1,3,5,6,7,8) |
| 16 | * | | N.A |
| 17 | * | 4134 123 7501 | Douille (1,3,5,6,7,8) |
| 18 | * | 4134 123 7500 | Douille (1,3,5,6,7,8) |
| 19 | * | 4134 122 1801 | Tôle calorifuge (1,3,5,6,7,8) |
| 20 | * | 4134 129 3000 | Anneau de joint (1,3,5,6,7,8) |
| 21 | * | 4134 129 0900 | Joint (1,3,5,6,7,8) |
| 22 | * | 4134 140 2801 | Boîtier de filtre (1,3,5,6,7,8) |
| 23 | * | 4134 140 2850 | Boîtier de filtre (1,3,5,6,7,8) |
| 24 | * | 9216 261 0700 | Écrou à six pans M5 (1,3,5,6,7,8) |
| 25 | * | 4134 141 0300 | Filtre à air (1,3,5,6,7,8) |
| 26 | * | 4134 141 0500 | Couvercle de filtre (1,3,5,6,7,8) |
| 27 | * | 4128 182 9500 | Bouton de réglage (1,3,5,6,7,8) |
| 28 | * | 0000 350 6201 | Pompe à carburant (1,3,5,6,7,8) |
| 29 | * | 4130 350 6200 | Pompe à carburant (1,3,5,6,7,8) |
| 30 | * | | N.A |
| | * | 0000 930 2802 | Tuyau 2,2x5,4 mm x 1 m, R1 (A,B) (1,3,5,6,7,8) |
| | * | 4134 007 1050 | Jeu de joints (1,3,5,6,7,8) |

© PRETTORAS G.M



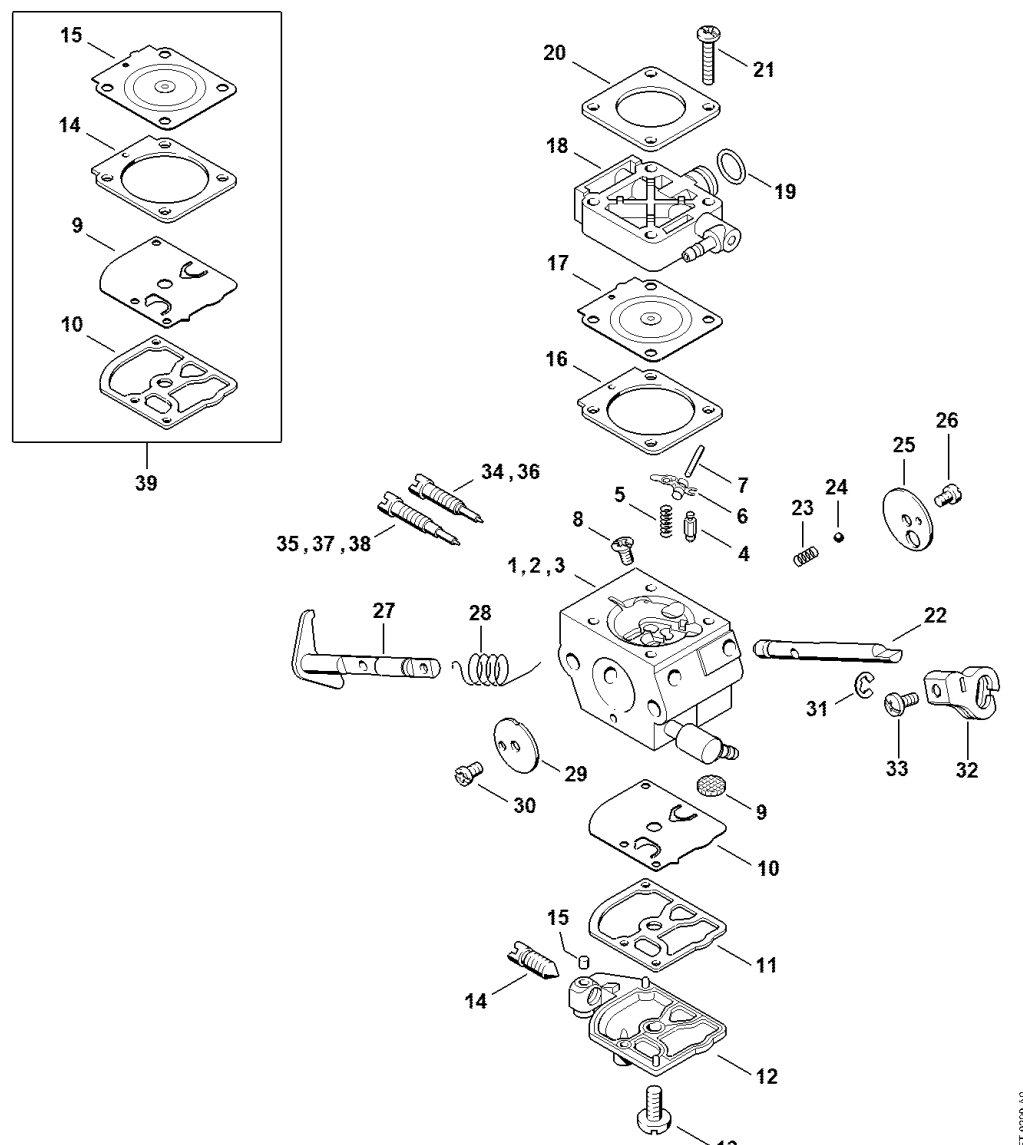
| | | |
|----|---------------|--|
| 1 | 4134 120 0628 | Carburateur 4134/28 (2,4) |
| 2 | Z000 018 Z000 | Pointeau d'admission (2,4) |
| 3 | 1129 122 3001 | Ressort (2,4) |
| 4 | 4229 121 5000 | Levier de réglage d'admission (2,4) |
| 5 | 1120 121 9200 | Axe (2,4) |
| 6 | 0000 122 7101 | Vis (2,4) |
| 7 | 4134 129 0905 | Joint (2,4) |
| 8 | 4134 121 4702 | Membrane de réglage (2,4) |
| 9 | 4134 120 2200 | Bride (2,4) |
| 10 | 4140 121 0800 | Couvercle (2,4) |
| 11 | 4149 122 7100 | Vis (2,4) |
| 12 | 4241 121 4800 | Membrane de pompe (2,4) |
| 13 | 1123 129 0905 | Joint (2,4) |
| 14 | 4241 121 0800 | Couvercle (2,4) |
| 15 | 1120 122 7800 | Vis à tête bombée fraisée (2,4) |
| 16 | 4140 122 6200 | Vis de réglage de régime de ralenti (2,4) |
| 17 | 1125 122 4200 | Pièce de serrage (2,4) |
| 18 | 1120 121 7800 | Tamis (2,4) |
| 19 | 4134 121 3500 | Levier de papillon (2,4) |
| 20 | 4132 122 6600 | Vis à embase (2,4) |
| 21 | 4282 122 9000 | Circlip (2,4) |
| 22 | 4134 120 6701 | Vis H de richesse à haut régime (2,4) |
| 23 | 4229 121 2701 | Capuchon (2,4) |
| 24 | Z010 031 K003 | Jeu de pièces vis de réglage de richesse (2,4) |
| 25 | 4134 007 1700 | Jeu de pièces de carburateur (2,4) |



| | | | |
|----|---|---------------|---|
| 1 | | N.A | |
| 2 | * | Z000 018 Z000 | Pointeau d'admission (2,4) |
| 3 | * | 1129 122 3001 | Ressort (2,4) |
| 4 | * | 4229 121 5000 | Levier de réglage d'admission (2,4) |
| 5 | * | 1120 121 9200 | Axe (2,4) |
| 6 | * | 0000 122 7101 | Vis (2,4) |
| 7 | * | 4134 129 0905 | Joint (2,4) |
| 8 | * | 4134 121 4702 | Membrane de réglage (2,4) |
| 9 | * | 4134 120 2200 | Bride (2,4) |
| 10 | * | 4140 121 0800 | Couvercle (2,4) |
| 11 | * | 4149 122 7100 | Vis (2,4) |
| 12 | * | 4241 121 4800 | Membrane de pompe (2,4) |
| 13 | * | 1123 129 0905 | Joint (2,4) |
| 14 | * | 4241 121 0800 | Couvercle (2,4) |
| 15 | * | 1120 122 7800 | Vis à tête bombée fraisée (2,4) |
| 16 | * | 4140 122 6200 | Vis de réglage de régime de ralenti (2,4) |
| 17 | * | 1125 122 4200 | Pièce de serrage (2,4) |
| 18 | * | 1120 121 7800 | Tamis (2,4) |
| 19 | * | 4134 121 3500 | Levier de papillon (2,4) |
| 20 | * | 4132 122 6600 | Vis à embase (2,4) |
| 21 | * | 4282 122 9000 | Circlip (2,4) |
| 22 | * | 4134 120 6701 | Vis H de richesse à haut régime (2,4) |
| 23 | * | 4229 121 2701 | Capuchon (2,4) |
| 24 | * | 4229 120 6800 | Vis L de richesse au ralenti (2,4) |
| 25 | * | 4144 121 2700 | Capuchon (2,4) |
| 26 | * | 4134 007 1700 | Jeu de pièces de carburateur (2,4) |

STIHL® Carburateur 4134/21, 4134/22, 4134/23

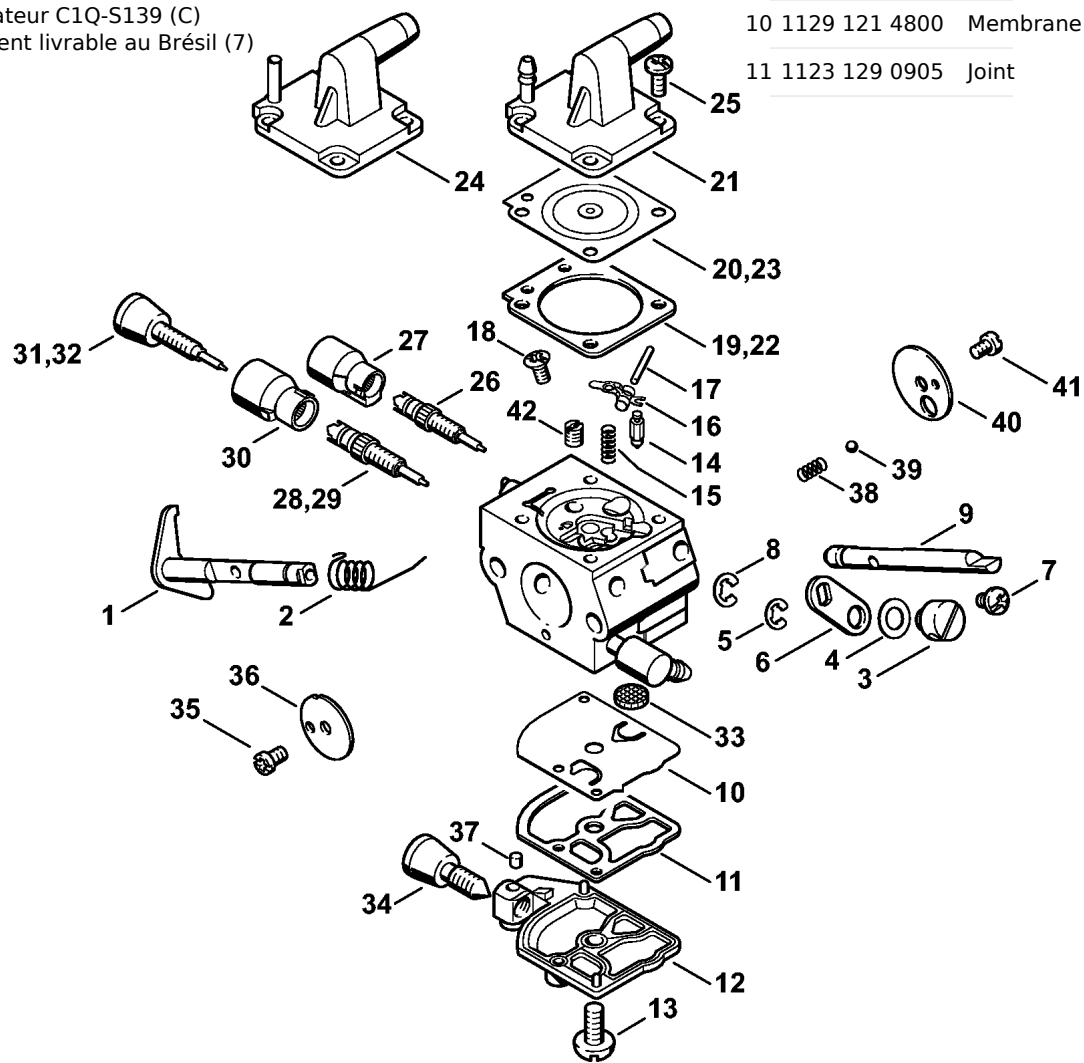
- 1 4134 120 0621 Carburateur 4134/21 (1,3)
- 2 4134 120 0622 Carburateur 4134/22 (7,8,9)
- 3 4134 120 0623 Carburateur 4134/23 seulement livrable au Brésil (1)
- 4 Z000 018 Z000 Pointeau d'admission (1,3,7,8,9)
- 5 4128 122 3000 Ressort (1,3,7,8,9)
- 6 4229 121 5000 Levier de réglage d'admission (1,3,7,8,9)
- 7 1120 121 9200 Axe (1,3,7,8,9)



- 8 1120 122 6600 Vis à embase (1,3,7,8,9)
- 9 1120 121 7800 Tamis (1,3,7,8,9)
- 10 1129 121 4800 Membrane de pompe (1,3,7,8,9)
- 11 1123 129 0905 Joint (1,3,7,8,9)
- 12 4134 121 0802 Couvercle (1,3,7,8,9)
- 13 1120 122 7800 Vis à tête bombée fraisée (1,3,7,8,9)
- 14 4134 122 6200 Vis de réglage de régime de ralenti (1,3,7,8,9)
- 15 1125 122 4200 Pièce de serrage (1,3,7,8,9)
- 16 4229 129 0901 Joint (1,3,7,8,9)
- 17 4229 121 4700 Membrane de réglage (1,3,7,8,9)
- 18 4134 120 2201 Bride (1,3,7,8,9)
- 19 9646 945 0490 Joint torique 7x1,5 (1,3,7,8,9)
- 20 4140 121 0800 Couvercle (1,3,7,8,9)
- 21 4149 122 7100 Vis (1,3,7,8,9)
- 22 4134 121 3000 Axe de volet de démarrage (1,3,7,8,9)
- 23 4119 122 3002 Ressort (1,3,7,8,9)
- 24 4119 122 4200 Bille (1,3,7,8,9)
- 25 4128 121 2900 Volet de démarrage (1,3,7,8,9)
- 26 1125 122 7403 Vis à tête ronde (1,3,7,8,9)
- 27 4134 120 7102 Axe de papillon avec levier (1,3,7,8,9)
- 28 4137 122 3000 Ressort (1,3,7,8,9)
- 29 4134 121 3302 Papillon (1,3,7,8,9)
- 30 1120 122 7400 Vis à tête ronde (1,3,7,8,9)
- 31 1120 122 9000 Circlip (1,3,7,8,9)
- 32 4134 121 3501 Levier de papillon (1,3,7,8,9)
- 33 4132 122 6600 Vis à embase (1,3,7,8,9)
- 34 4134 122 6702 Vis H de richesse à haut régime (1,3)
- 35 4134 122 6805 Vis L de richesse au ralenti (1,3)
- 36 4134 122 6703 Vis H de richesse à haut régime (7,8,9)
- 37 4134 122 6806 Vis L de richesse au ralenti (7,8,9)
- 38 4134 122 6807 Vis L de richesse au ralenti seulement livrable au Brésil
- 39 4229 007 1060 Jeu de pièces de carburateur (1,3,7,8,9)

STIHL® Carburateur C1Q-S161, -S162, -S163, -S164, -S82, -S83, -S138, -S139

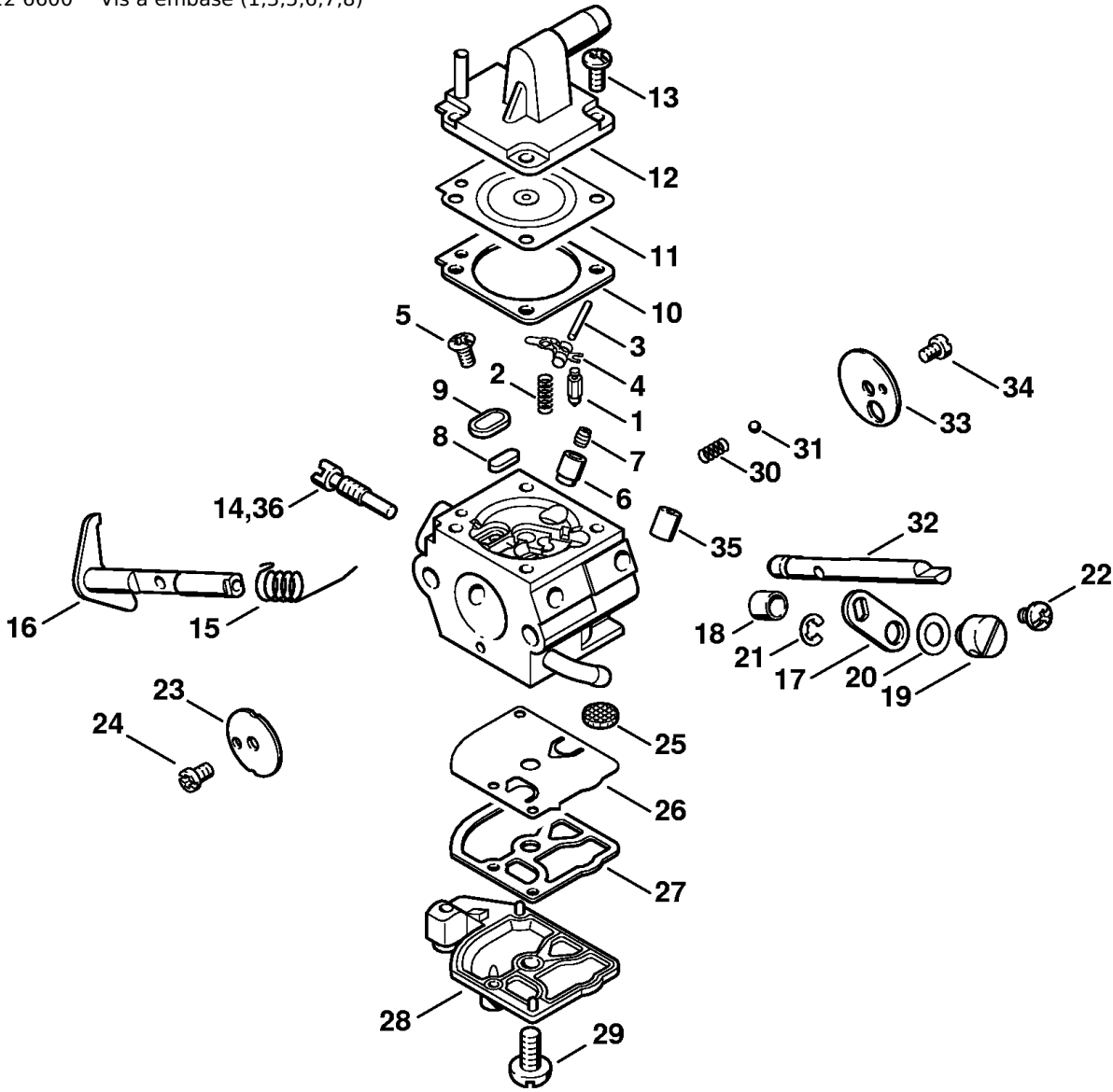
| | |
|-----------------|--|
| 4134 120 0652 | Carburateur C1Q-S161A (1,3) |
| 4134 120 0654 | Carburateur C1Q-S163A seulement livrable au Brésil (1) |
| 4134 120 0653 | Carburateur C1Q-S162A (5,6,7,8) |
| 4134 120 0655 | Carburateur C1Q-S164A seulement livrable au Brésil (7) |
| * 4134 120 0603 | Carburateur C1Q-S82 (C) (1,2,3) |
| * 4134 120 0605 | Carburateur C1Q-S138 (C) seulement livrable au Brésil (1,2) |
| * 4134 120 0604 | Carburateur C1Q-S83 (C)(5,6,7,8) |
| * 4134 120 0606 | Carburateur C1Q-S139 (C) seulement livrable au Brésil (7) |



| | | |
|----|-----------------|--|
| 1 | 4134 120 7101 | Axe de papillon avec levier |
| 2 | 1123 122 3000 | Ressort |
| 3 | 4128 121 8901 | Boulon |
| 4 | 4137 121 8600 | Rondelle |
| 5 | 1120 122 9000 | Circlip |
| 6 | 4134 123 7300 | Levier |
| 7 | 9079 319 0280 | Vis à tête plate M3x3,5 |
| 8 | 1120 122 9000 | Circlip |
| 9 | 4134 121 3000 | Axe de volet de démarrage |
| 10 | 1129 121 4800 | Membrane de pompe |
| 11 | 1123 129 0905 | Joint |
| 12 | 4134 121 0802 | Couvercle |
| 13 | 1120 122 7800 | Vis à tête bombée fraisée |
| 14 | Z000 018 Z000 | Pointeau d'admission |
| 15 | 1123 122 3001 | Ressort |
| 16 | 1125 121 5000 | Levier de réglage d'admission |
| 17 | 1120 121 9200 | Axe |
| 18 | 1120 122 6600 | Vis à embase |
| 19 | 4134 129 0901 | Joint |
| 20 | 4134 121 4701 | Membrane de réglage |
| 21 | 4134 121 0803 | Couvercle |
| 22 | * 1129 129 0900 | Joint |
| 23 | * 4129 121 4700 | Membrane de réglage |
| 24 | * 4134 121 0801 | Couvercle |
| 25 | 1120 122 6601 | Vis à embase |
| 26 | 4134 122 6701 | Vis H de richesse à haut régime |
| 27 | 4229 121 2701 | Capuchon |
| 28 | 4134 120 6800 | Vis L de richesse au ralenti (1,2,3) |
| 29 | 4134 120 6801 | Vis L de richesse au ralenti (5,6,7,8) |
| 30 | 4144 121 2700 | Capuchon |
| 31 | 4134 122 6801 | Vis L de richesse au ralenti (1,2,3) |
| 32 | 4134 122 6802 | Vis L de richesse au ralenti (5,6,7,8) |
| 33 | 1123 121 7800 | Tamis |
| 34 | 4180 122 6200 | Vis de réglage de régime de ralenti |
| 35 | 1120 122 7400 | Vis à tête ronde |
| 36 | 4134 121 3302 | Papillon |
| 37 | 1125 122 4200 | Pièce de serrage |
| 38 | 4119 122 3002 | Ressort |
| 39 | 4119 122 4200 | Bille |
| 40 | 4128 121 2900 | Volet de démarrage |
| 41 | 1125 122 7403 | Vis à tête ronde |
| 42 | 1132 121 5640 | Gicleur fixe 0.40 |
| | 4128 007 1060 | Jeu de pièces de carburateur |
| | * 1129 007 1062 | Jeu de pièces de carburateur |

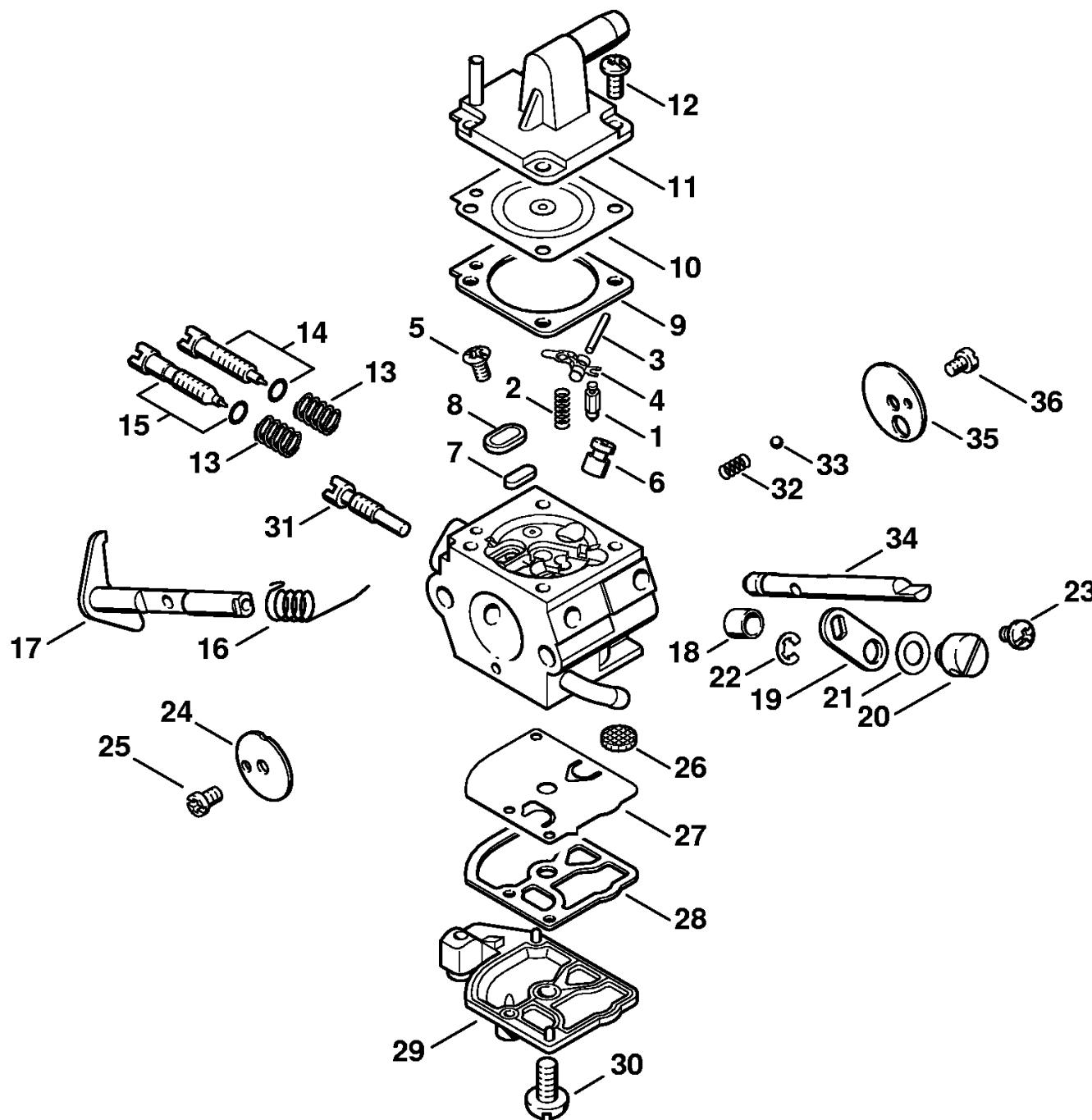
STIHL® Carburateur C1Q-S51, C1Q-S36 (09.2003)

- * 4134 120 0651 Carburateur C1Q-S51C (1,3,5,6,7,8)
- * Carburateur C1Q-S36G (C)(1,3,5,6,7,8)
- 1 * Z000 018 Z000 Pointeau d'admission (1,3,5,6,7,8)
- 2 * 1120 122 3004 Ressort (1,3,5,6,7,8)
- 3 * 1120 121 9200 Axe (1,3,5,6,7,8)
- 4 * 1125 121 5000 Levier de réglage d'admission (1,3,5,6,7,8)
- 5 * 1120 122 6600 Vis à embase (1,3,5,6,7,8)



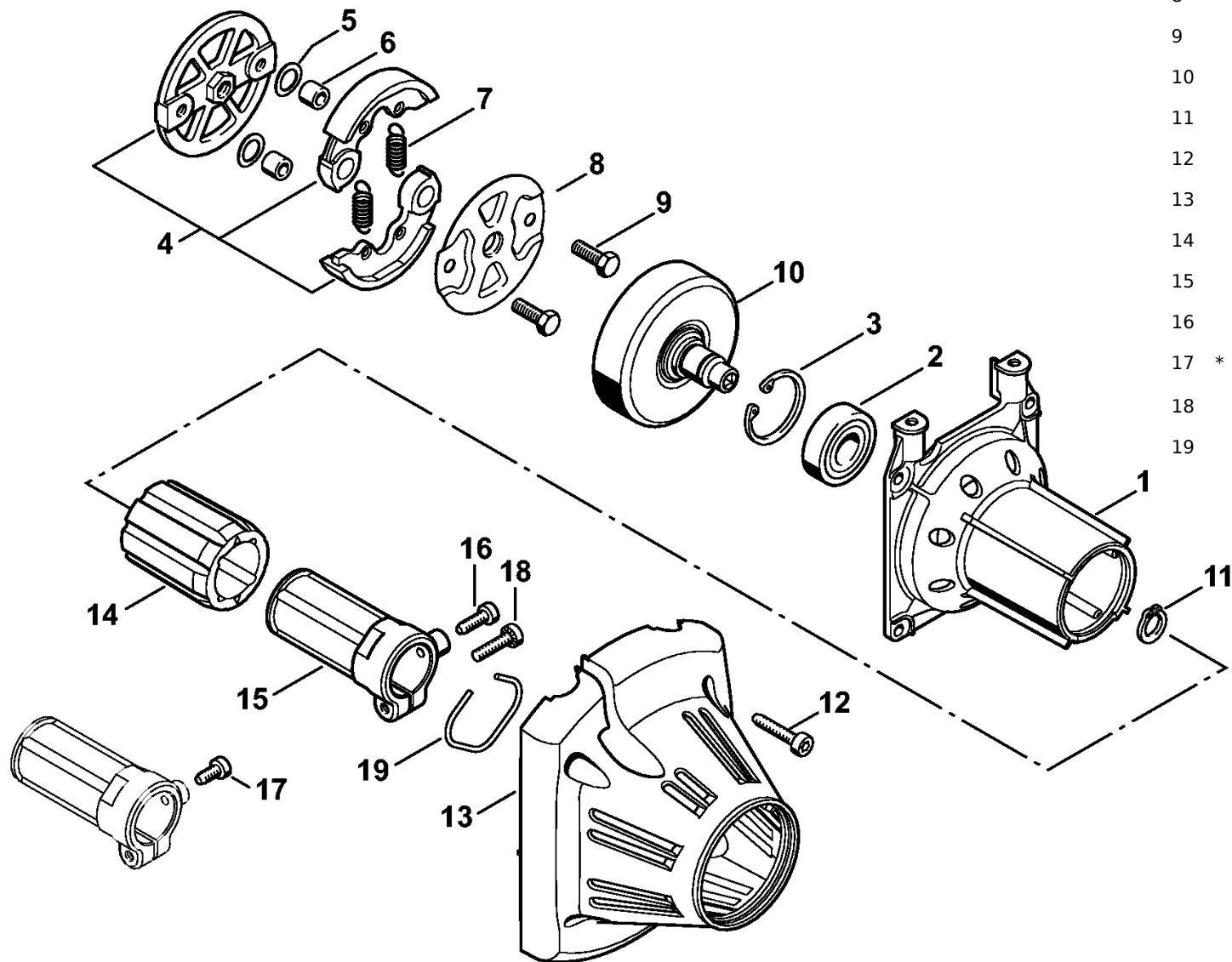
- 6 * 4137 122 5100 Soupape de sortie (1,3,5,6,7,8)
- 7 * 1130 121 5601 Gicleur fixe 0.44 (1,3,5,6,7,8)
- 8 * 4119 121 0700 Plaque de fermeture (1,3,5,6,7,8)
- 9 * 4129 121 0700 Plaque de fermeture (1,3,5,6,7,8)
- 10 * 4129 129 0902 Joint (1,3,5,6,7,8)
- 11 * 0000 121 4700 Membrane de réglage (1,3,5,6,7,8)
- 12 * 4134 121 0801 Couvercle (1,3,5,6,7,8)
- 13 * 1120 122 6601 Vis à embase (1,3,5,6,7,8)
- 14 * 1130 122 6300 Vis de réglage de régime de ralenti (1,3,5,6,7,8)
- 15 * 1123 122 3000 Ressort (1,3,5,6,7,8)
- 16 * 4134 120 7100 Axe de papillon avec levier (1,3,5,6,7,8)
- 17 * 4134 123 7300 Levier (1,3,5,6,7,8)
- 18 * 4134 122 5000 Douille d'écartement (1,3,5,6,7,8)
- 19 * 4128 121 8900 Boulon (1,3,5,6,7,8)
- 20 * 4137 121 8600 Rondelle (1,3,5,6,7,8)
- 21 * 1120 122 9000 Circlip (1,3,5,6,7,8)
- 22 * 9079 319 0280 Vis à tête plate M3x3,5 (1,3,5,6,7,8)
- 23 * 1123 121 3300 Papillon (1,3,5,6,7,8)
- 24 * 1120 122 7400 Vis à tête ronde (1,3,5,6,7,8)
- 25 * 1123 121 7800 Tamis (1,3,5,6,7,8)
- 26 * 1129 121 4800 Membrane de pompe (1,3,5,6,7,8)
- 27 * 1123 129 0905 Joint (1,3,5,6,7,8)
- 28 * 4128 121 0800 Couvercle (1,3,5,6,7,8)
- 29 * 1120 122 7800 Vis à tête bombée fraisée (1,3,5,6,7,8)
- 30 * 4119 122 3002 Ressort (1,3,5,6,7,8)
- 31 * 4119 122 4200 Bille (1,3,5,6,7,8)
- 32 * 4134 121 3000 Axe de volet de démarrage (1,3,5,6,7,8)
- 33 * 4128 121 2900 Volet de démarrage (1,3,5,6,7,8)
- 34 * 1125 122 7403 Vis à tête ronde (1,3,5,6,7,8)
- 35 * 4134 121 5402 Gicleur à soupape (1,3,5,6,7,8)
- N.A
- 36 * 4128 122 6300 Vis de réglage de régime de ralenti (1,3,5,6,7,8)

STIHL® Carburateur C1Q-S35 (19.98)



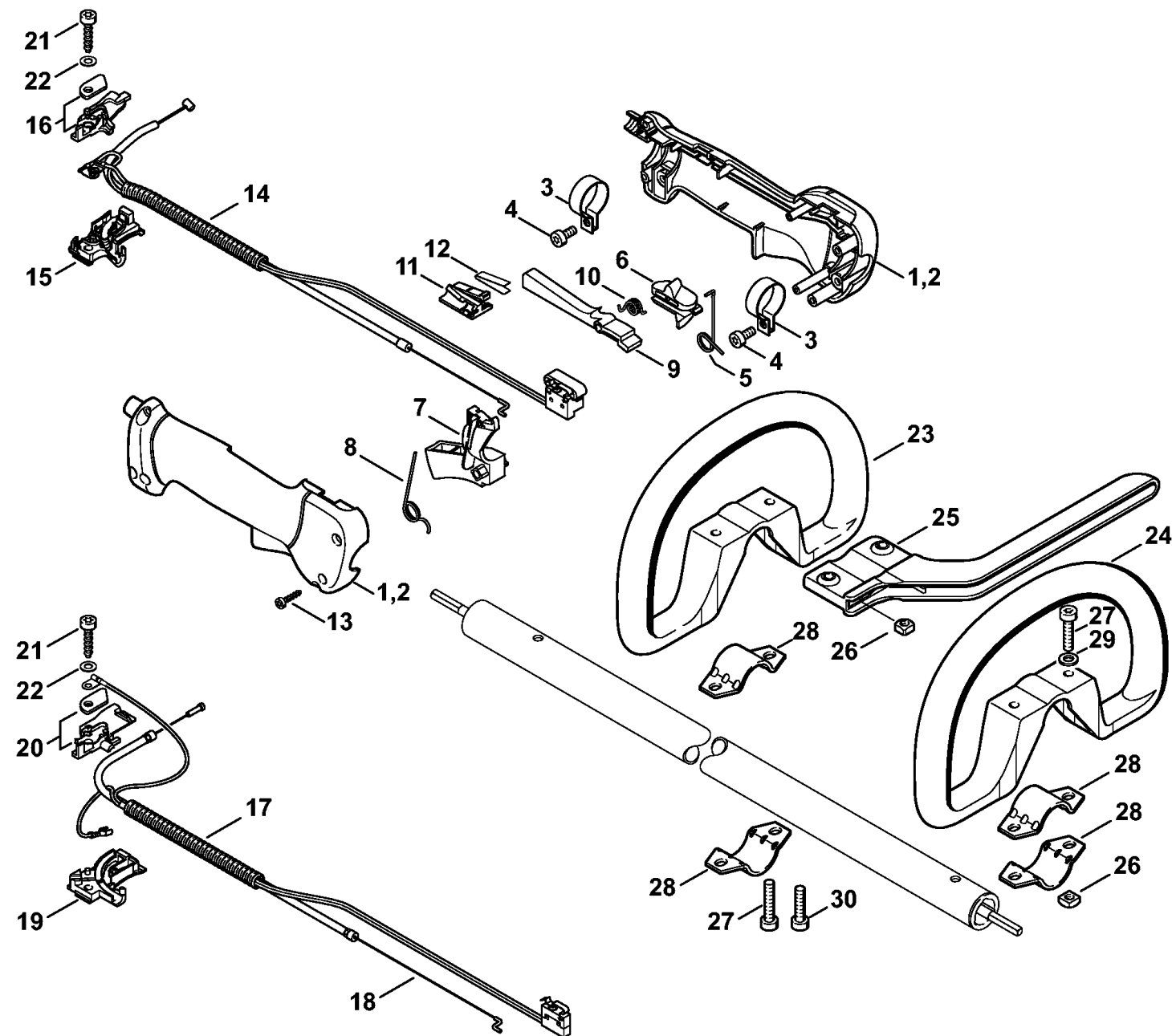
| | | | |
|---|---|---------------|----------------------|
| | | | N.A |
| 1 | * | 4116 121 5100 | Pointeau d'admission |
| 2 | * | 1120 122 3004 | Ressort |
| 3 | * | 1120 121 9200 | Axe |

| | | | |
|----|---|---------------|-------------------------------------|
| 4 | * | 1125 121 5000 | Levier de réglage d'admission |
| 5 | * | 1120 122 6600 | Vis à embase |
| 6 | * | 4132 121 5400 | Gicleur à soupape |
| 7 | * | 1125 121 0700 | Plaque de fermeture |
| 8 | * | 4129 121 0700 | Plaque de fermeture |
| 9 | * | 4129 129 0902 | Joint |
| 10 | * | 4129 121 4700 | Membrane de réglage |
| 11 | * | 4134 121 0801 | Couvercle |
| 12 | * | 1120 122 6601 | Vis à embase |
| 13 | * | 1120 122 3005 | Ressort |
| 14 | | | N.A |
| 15 | * | 4134 122 6800 | Vis L de richesse au ralenti |
| 16 | * | 1123 122 3000 | Ressort |
| 17 | * | 4134 120 7100 | Axe de papillon avec levier |
| 18 | * | 4134 122 5000 | Douille d'écartement |
| 19 | * | 4134 123 7300 | Levier |
| 20 | * | 4128 121 8900 | Boulon |
| 21 | * | 4137 121 8600 | Rondelle |
| 22 | * | 1120 122 9000 | Circlip |
| 23 | * | 9079 319 0280 | Vis à tête plate M3x3,5 |
| 24 | * | 4134 121 3300 | Papillon |
| 25 | * | 1125 122 7403 | Vis à tête ronde |
| 26 | * | 1123 121 7800 | Tamis |
| 27 | * | 1129 121 4800 | Membrane de pompe |
| 28 | * | 1123 129 0905 | Joint |
| 29 | * | 4128 121 0800 | Couvercle |
| 30 | * | 1120 122 7800 | Vis à tête bombée fraisée |
| 31 | * | 4128 122 6300 | Vis de réglage de régime de ralenti |
| 32 | * | 4119 122 3002 | Ressort |
| 33 | * | 4119 122 4200 | Bille |
| 34 | * | 4134 121 3000 | Axe de volet de démarrage |
| 35 | * | 4128 121 2900 | Volet de démarrage |
| 36 | * | 1125 122 7403 | Vis à tête ronde |

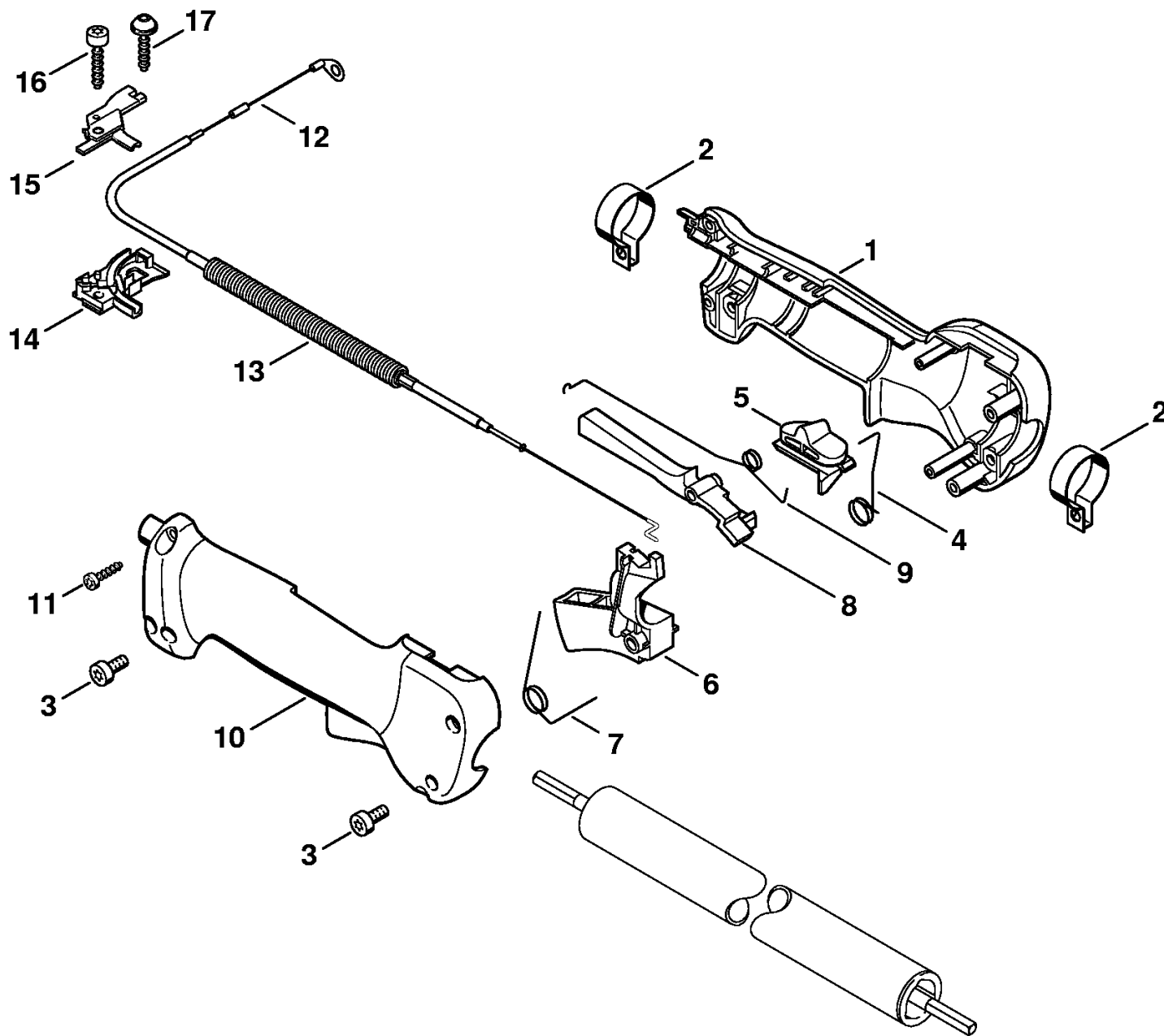


| | | |
|----|-----------------|--|
| 1 | 4134 160 0601 | Carter d'accouplement |
| 2 | 9503 003 7450 | Roulement rainuré à billes 6202-2RS |
| 3 | 9456 621 3860 | Circlip 35x1,5 |
| 4 | 4128 160 2001 | Embrayage |
| 5 | 0000 958 1000 | Rondelle 16x10x0,5 |
| 6 | 0000 961 0608 | Anneau |
| 7 | 0000 997 5519 | Ressort de tension |
| 8 | 4128 162 1000 | Rondelle de recouvrement |
| 9 | 0000 951 0606 | Vis à six pans |
| 10 | 4134 160 2900 | Cloche d'embrayage |
| 11 | 9455 621 1520 | Circlip 15x1 |
| 12 | 9075 478 4175 | Vis cylindrique IS-D5x28 |
| 13 | 4134 160 0400 | Capot d'embrayage |
| 14 | 4137 791 9300 | Pièce de caoutchouc |
| 15 | 4137 790 7202 | Douille |
| 16 | 9075 478 4115 | Vis cylindrique IS-D5x16 |
| 17 | * 9075 478 4095 | Vis cylindrique IS-D5x12 (1,2,3,4,5,6,7,8) |
| 18 | 9022 371 1020 | Vis cylindrique IS-M5x20 |
| 19 | 9457 621 4481 | Circlip |

STIHL® Poignée de commande

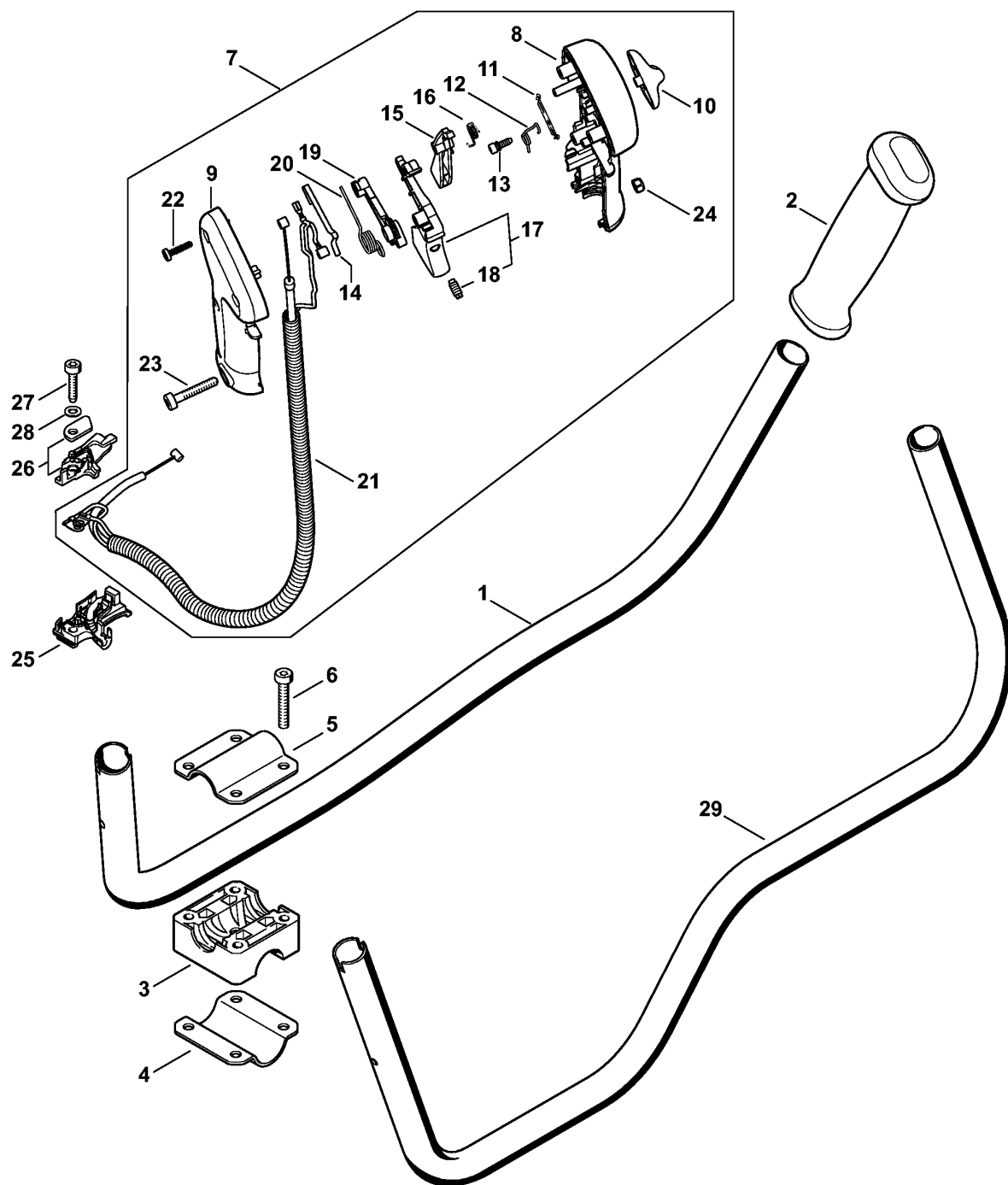


| | | |
|----|-----------------|--------------------------------------|
| 1 | 4137 790 1307 | Poignée de commande (3,4,6,8,9) |
| 2 | 4137 790 0300 | Poignée (3,4,6,8,9) |
| 3 | 4137 791 9400 | Collier de serrage (3,4,6,8,9) |
| 4 | 9022 341 0960 | Vis cylindrique IS-M5x12 (3,4,6,8,9) |
| 5 | 4137 182 4505 | Ressort coudé (3,4,6,8,9) |
| 6 | 4137 182 1701 | Curseur combiné (3,4,6,8,9) |
| 7 | 4137 182 1001 | Manette des gaz (3,4,6,8,9) |
| 8 | 4137 182 4504 | Ressort coudé (3,4,6,8,9) |
| 9 | 4137 182 0802 | Levier d'arrêt (3,4,6,8,9) |
| 10 | 4128 182 4501 | Ressort coudé (3,4,6,8,9) |
| 11 | 4128 793 3000 | Curseur (3,4,6,8,9) |
| 12 | 4128 791 3100 | Ressort (3,4,6,8,9) |
| 13 | 9074 478 3025 | Vis cylindrique IS-P4x16 (3,4,6,8,9) |
| 14 | 4134 180 1114 | Câble de commande des gaz (3,4,8,9) |
| 15 | 4134 180 6705 | Support (3,4,8,9) |
| 16 | 4134 182 2111 | Support (3,4,8,9) |
| 17 | * 4134 180 1103 | Câble de commande des gaz (3,6,8) |
| 18 | * 4134 182 3200 | Câble de commande des gaz (3,6,8) |
| 19 | * 4134 182 2104 | Support inférieur (3,6,8) |
| 20 | * 4134 180 6702 | Support (3,6,8) |
| 21 | 9075 478 4159 | Vis cylindrique IS-D5x24 (3,4,6,8) |
| 22 | 9291 021 0120 | Rondelle 5,3 (3,4,6,8) |
| 23 | 4180 790 3405 | Poignée circulaire (3,4,6,8) |
| 24 | 4180 790 3406 | Poignée circulaire (3,4,6,8) |
| 25 | 4130 790 8450 | Etrier (3,4,6,8) |
| 26 | 9222 068 0900 | Écrou à quatre pans M6 (3,4,6,8) |
| 27 | 9022 341 1370 | Vis cylindrique IS-M6x30 (3,4,6,8) |
| 28 | 4123 791 7400 | Bride de fixation (3,4,6,8) |
| 29 | 9291 021 0140 | Rondelle 6,4 (3,4,6,8) |
| 30 | * 9022 341 1350 | Vis cylindrique IS-M6x25 (3,4,6,8) |

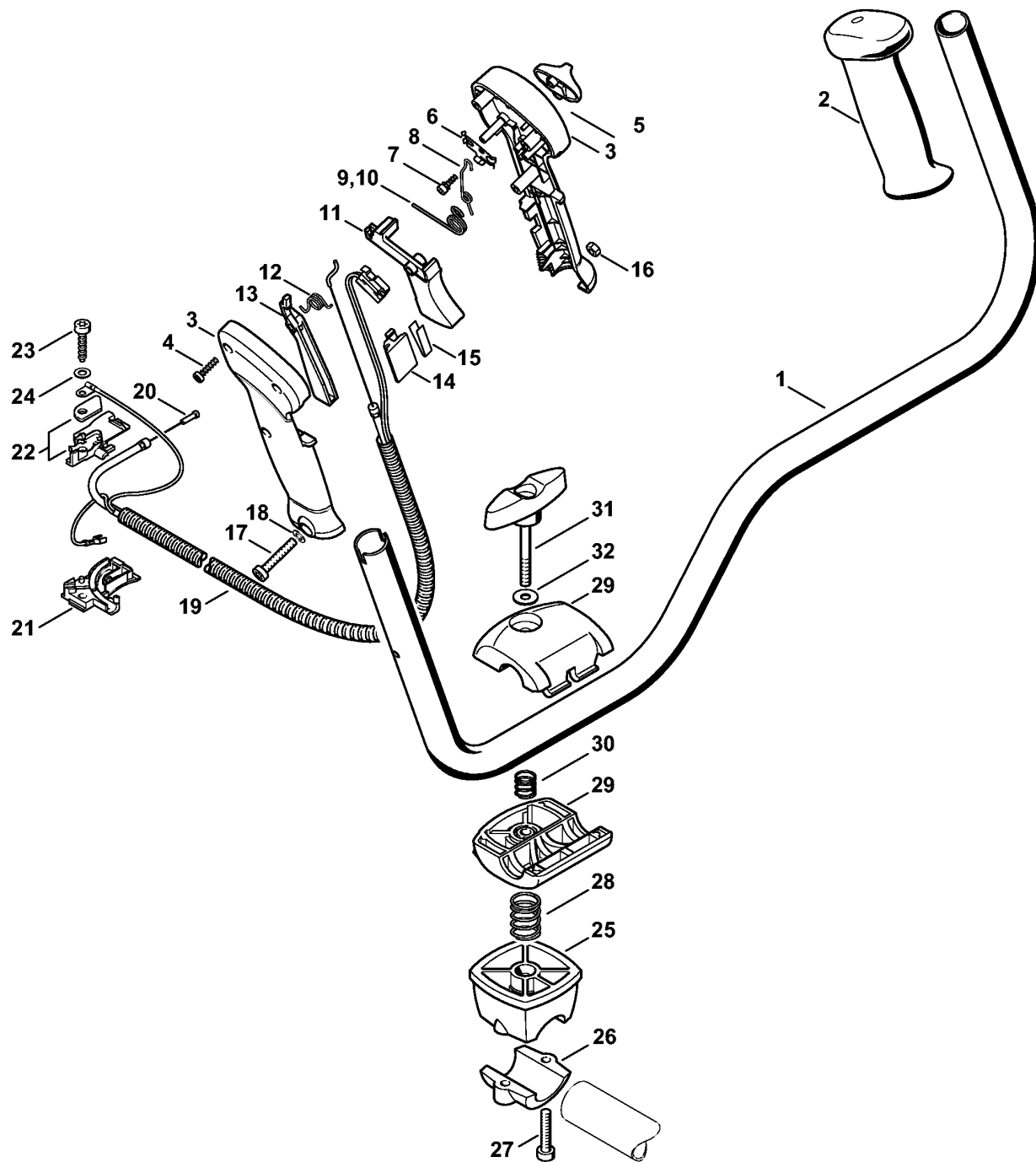


| | | | |
|----|---|---------------|---------------------------------------|
| | * | 4137 790 1350 | Poignée de commande (3,6,8) |
| 1 | * | 4137 790 1101 | Monture de poignée intérieure (3,6,8) |
| 2 | * | 4137 791 9400 | Collier de serrage (3,6,8) |
| 3 | * | 9022 341 0960 | Vis cylindrique IS-M5x12 (3,6,8) |
| 4 | * | 4137 442 1600 | Ressort de connexion (3,6,8) |
| 5 | * | 4137 182 1700 | Curseur combiné (3,6,8) |
| 6 | * | 4137 182 1000 | Manette des gaz (3,6,8) |
| 7 | * | 4137 182 4500 | Ressort coudé (3,6,8) |
| 8 | * | 4137 182 0801 | Levier d'arrêt (3,6,8) |
| 9 | * | 4137 182 4502 | Ressort coudé (3,6,8) |
| 10 | * | 4137 791 0800 | Monture de poignée extérieure (3,6,8) |
| 11 | * | 9074 478 3025 | Vis cylindrique IS-P4x16 (3,6,8) |
| 12 | * | 4134 180 1107 | Câble de commande des gaz (3,6,8) |
| 13 | * | | Tuyau 185 mm (D) (3,6,8) |
| | * | 4203 711 7201 | Tuyau 960 mm (3,6,8) |
| | * | 4134 180 6700 | Support (3,6,8) |
| 14 | * | 4134 182 2105 | Support inférieur (3,6,8) |
| 15 | * | 4134 180 6701 | Support (3,6,8) |
| 16 | * | 9075 478 4159 | Vis cylindrique IS-D5x24 (3,6,8) |
| 17 | * | 0000 951 1100 | Vis cylindrique IS-D5x20 (3,6,8) |

STIHL® Poignée tubulaire à deux mains, Poignée de commande

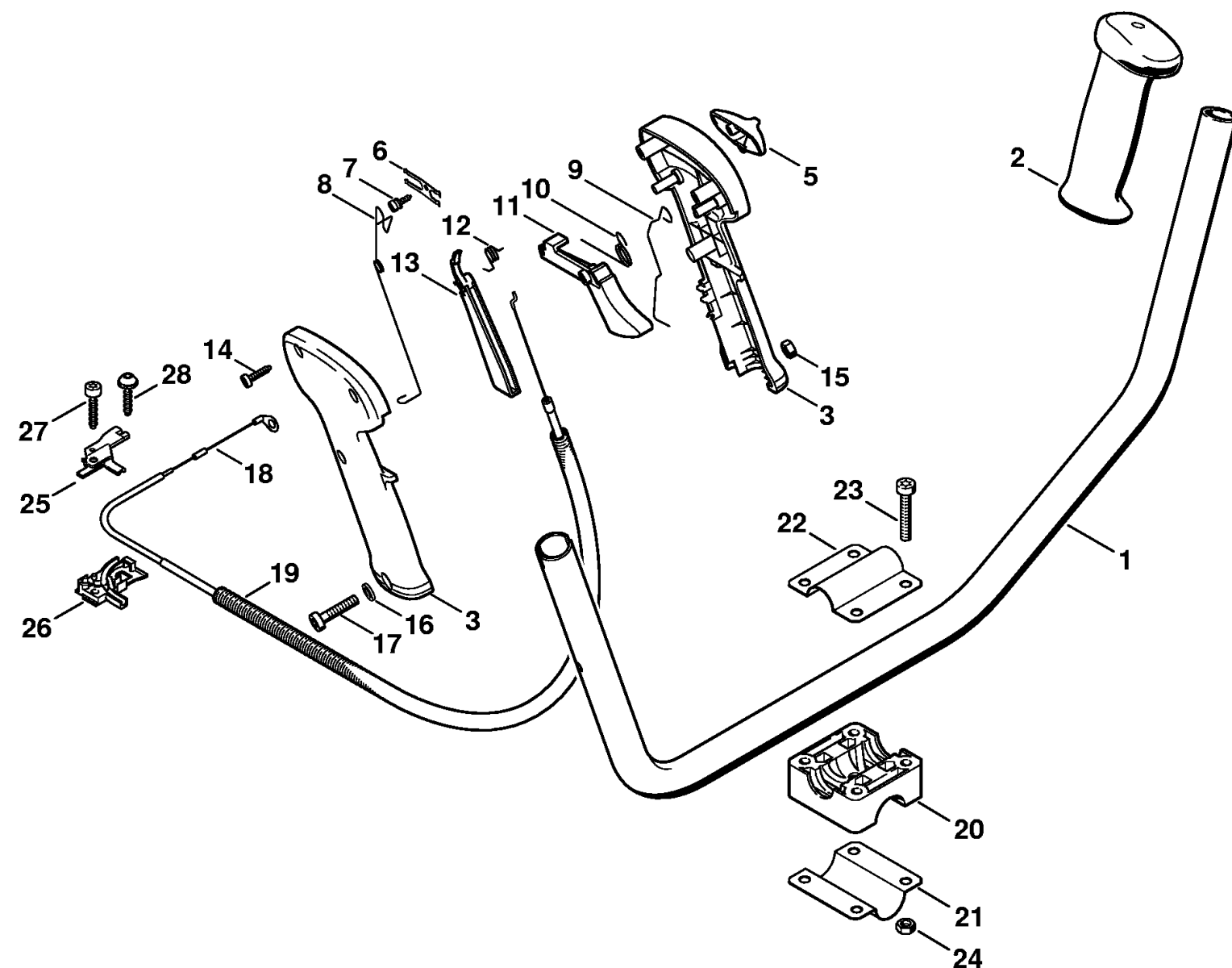


| | | |
|----|---------------|--|
| 1 | 4134 790 1704 | Poignée tubulaire (1,2,7) |
| 2 | 4128 791 0300 | Poignée gauche (1,2,7) |
| 3 | 4137 791 6800 | Pièce de serrage (1,2,7) |
| 4 | 4130 791 0606 | Monture de serrage (1,2,7) |
| 5 | 4137 791 0900 | Monture de serrage (1,2,7) |
| 6 | 9022 341 1380 | Vis cylindrique IS-M6x35 (1,2,7) |
| 7 | 4134 790 4902 | Poignée de commande avec câble de commande des gaz (1,2,7) |
| 8 | 4134 791 0810 | Monture de poignée intérieure (1,2,7) |
| 9 | 4134 791 0800 | Monture de poignée extérieure (1,2,7) |
| 10 | 4128 182 1700 | Courseur combiné (1,2,7) |
| 11 | 4128 182 4201 | Ressort d'encliquetage (1,2,7) |
| 12 | 4134 182 4501 | Ressort coudé (1,2,7) |
| 13 | 4128 182 6200 | Vis à embase (1,2,7) |
| 14 | 4134 442 1601 | Ressort de connexion (1,2,7) |
| 15 | 4134 182 0800 | Levier d'arrêt (1,2,7) |
| 16 | 4134 182 4500 | Ressort coudé (1,2,7) |
| 17 | 4134 180 1500 | Manette des gaz (1,2,7) |
| 18 | 0000 953 0808 | Goujon fileté (1,2,7) |
| 19 | 4134 182 2800 | Levier (1,2,7) |
| 20 | 4144 182 4500 | Ressort coudé (1,2,7) |
| 21 | 4134 180 1113 | Câble de commande des gaz (1,2,7) |
| 22 | 9074 478 3025 | Vis cylindrique IS-P4x16 (1,2,7) |
| 23 | 9022 346 1069 | Vis cylindrique IS-M5x30 (1,2,7) |
| 24 | 9214 320 0700 | Écrou de sécurité M5 (1,2,7) |
| 25 | 4134 182 2111 | Support (1,2,7,8,9) |
| 26 | 4134 180 6705 | Support (1,2,7,8,9) |
| 27 | 9075 478 4159 | Vis cylindrique IS-D5x24 (1,2,7,8,9) |
| 28 | 9291 021 0120 | Rondelle 5,3 (1,2,7,8,9) |
| 29 | 4128 790 1701 | Poignée tubulaire (2) |

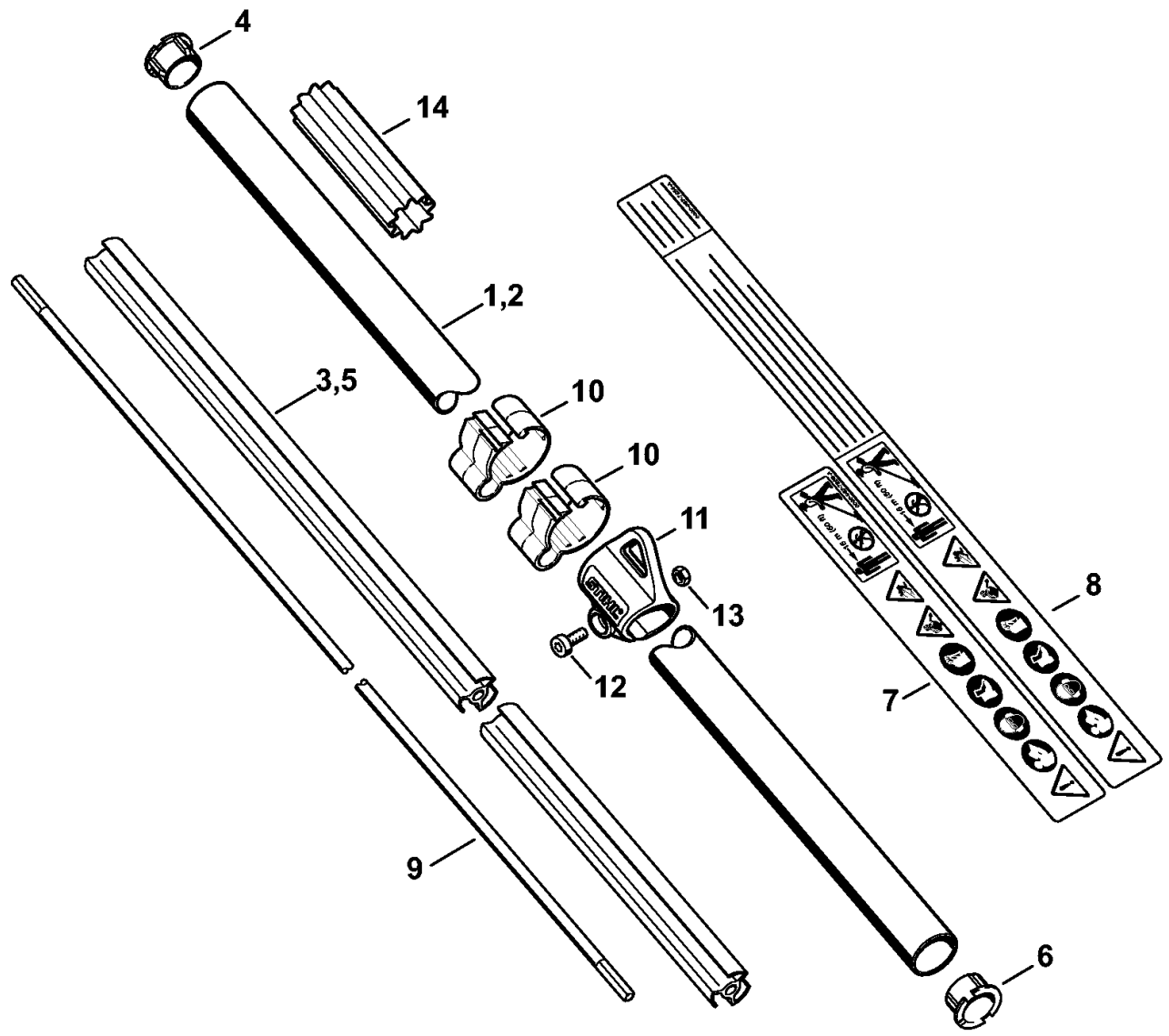


- 1 4128 790 1701 Poignée tubulaire (1,5,7)
- 2 4128 791 0300 Poignée gauche (1,5,7)

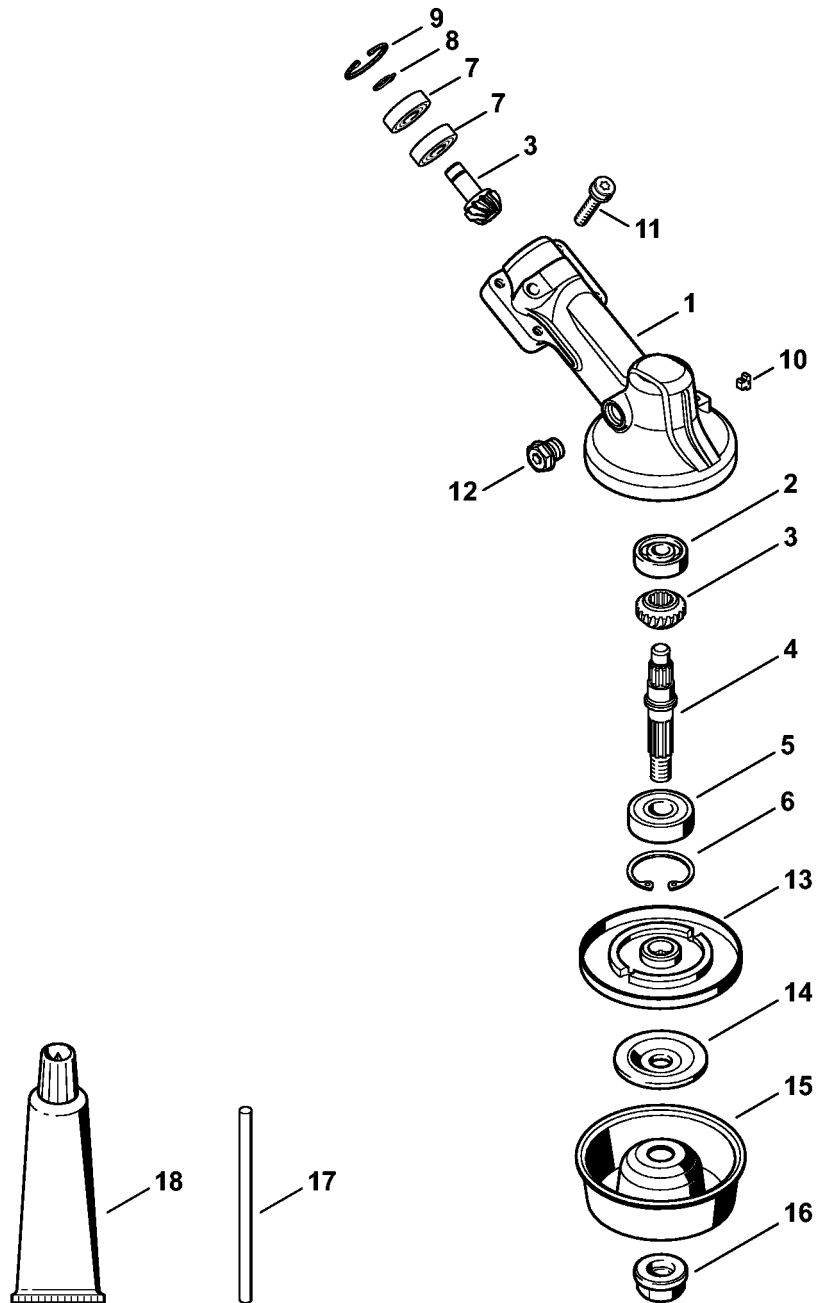
- 3 4128 790 0304 Poignée droite (1,5,7)
- 4 9074 478 3025 Vis cylindrique IS-P4x16 (1,5,7)
- 5 4128 182 1700 Curseur combiné (1,5,7)
- 6 4128 182 4201 Ressort d'encliquetage (1,5,7)
- 7 4128 182 6200 Vis à embase (1,5,7)
- 8 4128 182 4502 Ressort coudé (1,5,7)
- 9 4128 182 4504 Ressort coudé (1,5,7)
- 10 * 4128 182 4500 Ressort coudé (1,5,7)
- 11 4128 182 1000 Manette des gaz (1,5,7)
- 12 4128 182 4501 Ressort coudé (1,5,7)
- 13 4128 182 0800 Levier d'arrêt (1,5,7)
- 14 4128 793 3000 Curseur (1,5,7)
- 15 4128 791 3100 Ressort (1,5,7)
- 16 9214 320 0700 Écrou de sécurité M5 (1,5,7)
- 17 9022 346 1070 Vis cylindrique IS-M5x30 (1,5,7)
- 18 * 9291 021 0120 Rondelle 5,3 (1,5,7)
- 19 4128 180 1112 Câble de commande des gaz (1,5,7)
- 20 4128 182 3203 Câble de commande des gaz (1,5,7)
- 21 4134 182 2104 Support inférieur (1,5,7)
- 22 4134 180 6702 Support (1,5,7)
- 23 9075 478 4159 Vis cylindrique IS-D5x24 (1,5,7)
- 24 9291 021 0120 Rondelle 5,3 (1,5,7)
- 25 4134 790 3200 Crampon de tube de poignée (1,5,7)
- 26 4134 790 7600 Support (1,5,7)
- 27 4134 791 0900 Élément de serrage (1,5,7)
- 28 9022 341 1370 Vis cylindrique IS-M6x30 (1,5,7)
- 29 0000 997 1701 Ressort de pression (1,5,7)
- 30 4128 790 4800 Monture de serrage (1,5,7)
- 31 0000 997 1304 Ressort de pression (1,5,7)
- 32 4128 790 7501 Vis à garrot (1,5,7)
- 32 * 9291 021 0140 Rondelle 6,4 (1,5,7)



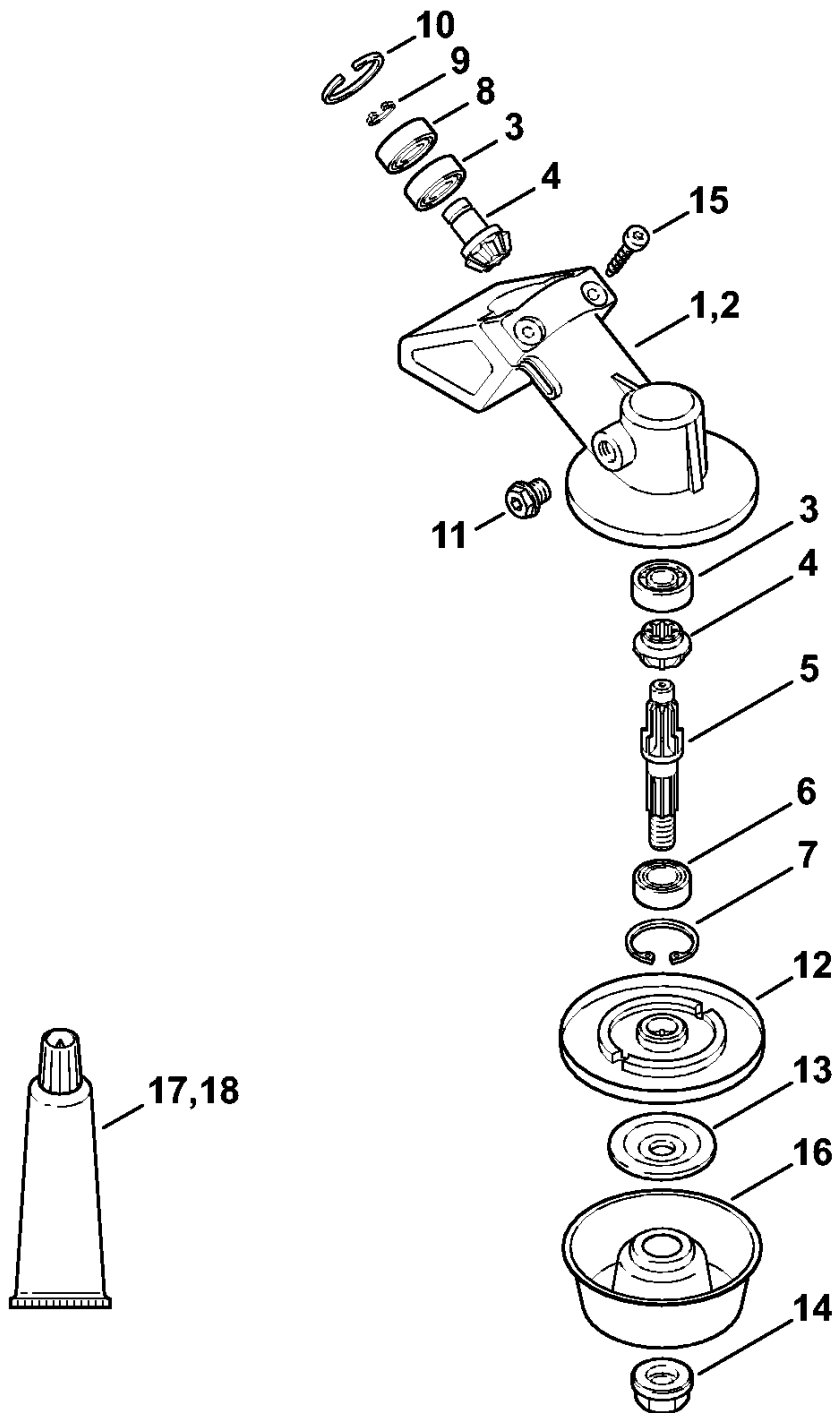
| | | | |
|----|---|---------------|----------------------------------|
| 1 | * | 4137 790 1701 | Poignée tubulaire (1,5,7) |
| 2 | * | 4128 791 0300 | Poignée gauche (1,5,7) |
| | * | 4128 790 1300 | Poignée de commande (1,5,7) |
| 3 | * | 4128 790 0300 | Poignée droite (1,5,7) |
| 5 | * | 4128 182 1700 | Curseur combiné (1,5,7) |
| 6 | * | 4128 182 4200 | Ressort d'encliquetage (1,5,7) |
| 7 | * | 4128 182 6200 | Vis à embase (1,5,7) |
| 8 | * | 4128 442 1600 | Ressort de connexion (1,5,7) |
| 9 | * | 4128 442 1605 | Ressort de connexion (1,5,7) |
| 10 | * | 4128 182 4500 | Ressort coudé (1,5,7) |
| 11 | * | 4128 182 1000 | Manette des gaz (1,5,7) |
| 12 | * | 4128 182 4501 | Ressort coudé (1,5,7) |
| 13 | * | 4128 182 0800 | Levier d'arrêt (1,5,7) |
| 14 | * | 9074 478 3025 | Vis cylindrique IS-P4x16 (1,5,7) |
| 15 | * | 9214 320 0700 | Écrou de sécurité M5 (1,5,7) |
| 16 | * | 9291 021 0120 | Rondelle 5,3 (1,5,7) |
| 17 | * | 9022 346 1070 | Vis cylindrique IS-M5x30 (1,5,7) |
| 18 | | | N.A |
| 19 | | | N.A |
| | * | 4203 711 7201 | Tuyau 960 mm (1,5,7) |
| 20 | * | 4137 791 6800 | Pièce de serrage (1,5,7) |
| 21 | * | 4130 791 0606 | Monture de serrage (1,5,7) |
| 22 | * | 4137 791 0900 | Monture de serrage (1,5,7) |
| 23 | * | 9022 341 1380 | Vis cylindrique IS-M6x35 (1,5,7) |
| 24 | * | 9210 319 0900 | Écrou à six pans M6 (1,5,7) |
| | * | 4134 180 6700 | Support (1,5,7) |
| 25 | * | 4134 180 6701 | Support (1,5,7) |
| 26 | * | 4134 182 2105 | Support inférieur (1,5,7) |
| 27 | * | 9075 478 4159 | Vis cylindrique IS-D5x24 (1,5,7) |
| 28 | * | 0000 951 1100 | Vis cylindrique IS-D5x20 (1,5,7) |



| | | |
|-----|---------------|------------------------------------|
| 1 | 4137 710 7136 | Tube complet Ø 25,4 mm x 1,5 m |
| 2 | 4137 710 7134 | Tube complet Ø 25,4 mm x 1,5 m USA |
| 3 | 4134 711 7303 | Fourreau 1375 mm |
| 4 | 4137 711 2101 | Bouchon |
| 5 * | 4137 711 7300 | Fourreau 1455 mm |
| 6 * | 4137 711 2101 | Bouchon |
| 7 | 0000 967 7253 | Pictogramme d'avertissement FS |
| 8 | 0000 967 7254 | Pictogramme d'avertissement FS USA |
| 9 | 4137 711 3200 | Arbre d'entraînement |
| 10 | 0000 182 2100 | Support Ø 25,4 mm (3,4,6,8,9) |
| 11 | 0000 790 8801 | Oeillet de suspension |
| 12 | 9022 341 0980 | Vis cylindrique IS-M5x16 |
| 13 | 9210 261 0700 | Écrou à six pans M5 |
| 14 | 0000 711 2500 | Douille (3,4,6,8,9) |



| | | |
|----|---------------|---|
| 1 | 4180 640 0114 | Réducteur (1,2,3,4,7,8,9) |
| 2 | 9503 003 0060 | Roulement rainuré à billes 629 (1,2,3,4,7,8,9) |
| 3 | 4180 640 7301 | Jeu de pignons (1,2,3,4,7,8,9) |
| 4 | 4180 642 0602 | Arbre de sortie (1,2,3,4,7,8,9) |
| 5 | 9503 003 6440 | Roulement rainuré à billes 6201-2RS (1,2,3,4,7,8,9) |
| 6 | 9456 621 3600 | Circlip 32x1,2 (1,2,3,4,7,8,9) |
| 7 | 9503 003 9853 | Roulement rainuré à billes 609-2Z (1,2,3,4,7,8,9) |
| 8 | 9455 621 0750 | Circlip 9x1 (1,2,3,4,7,8,9) |
| 9 | 9456 621 2660 | Circlip 24x1,2 (1,2,3,4,7,8,9) |
| 10 | 4180 641 0800 | Bouchon de sûreté (1,2,3,4,7,8,9) |
| 11 | 9022 341 1371 | Vis cylindrique IS-M6x30 (1,2,3,4,7,8,9) |
| 12 | 4119 713 6500 | Bouchon fileté (1,2,3,4,7,8,9) |
| 13 | 4137 710 3800 | Disque de pression (1,2,3,4,7,8,9) |
| 14 | 4130 713 1600 | Rondelle de pression (1,2,3,4,7,8,9) |
| 15 | 4126 713 3100 | Disque porteur (1,2,3,4,7,8,9) |
| 16 | 4126 642 7600 | Écrou à embase M10x1 à gauche (1,2,3,4,7,8,9) |
| 17 | 4130 893 7800 | Mandrin (1,2,3,4,7,8,9) |
| 18 | 0781 120 1117 | Graisse de réducteur 80 g (B) (1,2,3,4,7,8,9) |



| | | | |
|----|---|---------------|---|
| 1 | * | 4137 640 0100 | Réducteur (1,3,5,6,7,8) |
| 2 | * | 4130 641 0305 | Carter de réducteur (1,3,5,6,7,8) |
| 3 | * | 9503 003 9850 | Roulement rainuré à billes 609 (1,3,5,6,7,8) |
| 4 | * | 4130 640 7301 | Jeu de pignons (1,3,5,6,7,8) |
| 5 | * | 4130 642 0601 | Arbre de sortie (1,3,5,6,7,8) |
| 6 | * | 9503 003 5190 | Roulement rainuré à billes 6001-2RS (1,3,5,6,7,8) |
| 7 | * | 9456 621 3100 | Circlip 28x1,2 (1,3,5,6,7,8) |
| 8 | * | 9503 003 9853 | Roulement rainuré à billes 609-2Z (1,3,5,6,7,8) |
| 9 | * | 9455 621 0750 | Circlip 9x1 (1,3,5,6,7,8) |
| 10 | * | 9456 621 2660 | Circlip 24x1,2 (1,3,5,6,7,8) |
| 11 | * | 4119 713 6500 | Bouchon fileté (1,3,5,6,7,8) |
| 12 | * | 4137 710 3800 | Disque de pression (1,3,5,6,7,8) |
| 13 | * | 4130 713 1600 | Rondelle de pression (1,3,5,6,7,8) |
| 14 | * | 4126 642 7600 | Écrou à embase M10x1 à gauche (1,3,5,6,7,8) |
| 15 | * | 9075 478 4159 | Vis cylindrique IS-D5x24 (1,3,5,6,7,8) |
| 16 | * | 4126 713 3100 | Disque porteur (1,3,5,6,7,8) |
| 17 | * | 0781 120 1117 | Graisse de réducteur 80 g (B) (1,3,5,6,7,8) |
| 18 | * | 0781 120 1118 | Graisse de réducteur 225 g (B) (1,3,5,6,7,8) |