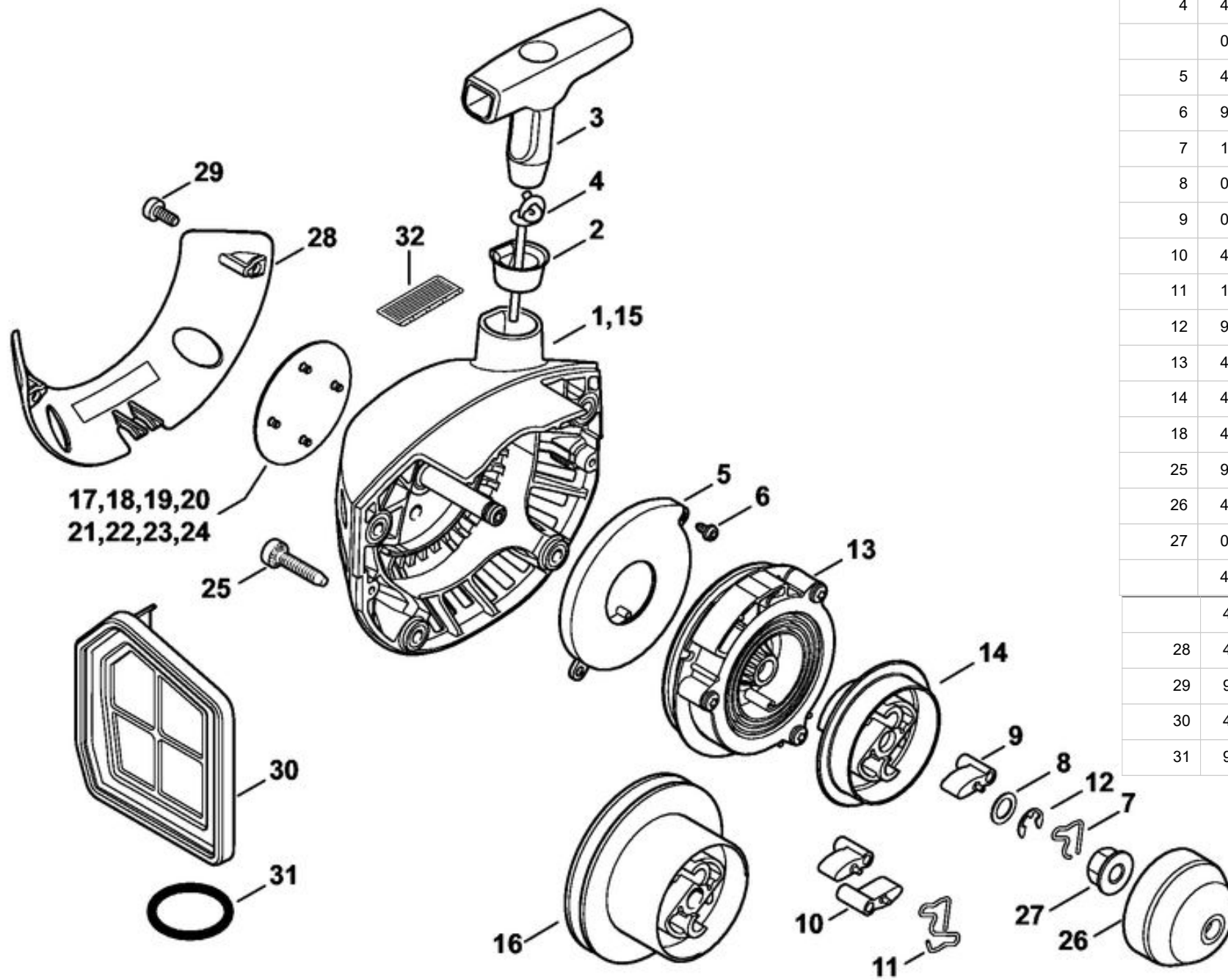
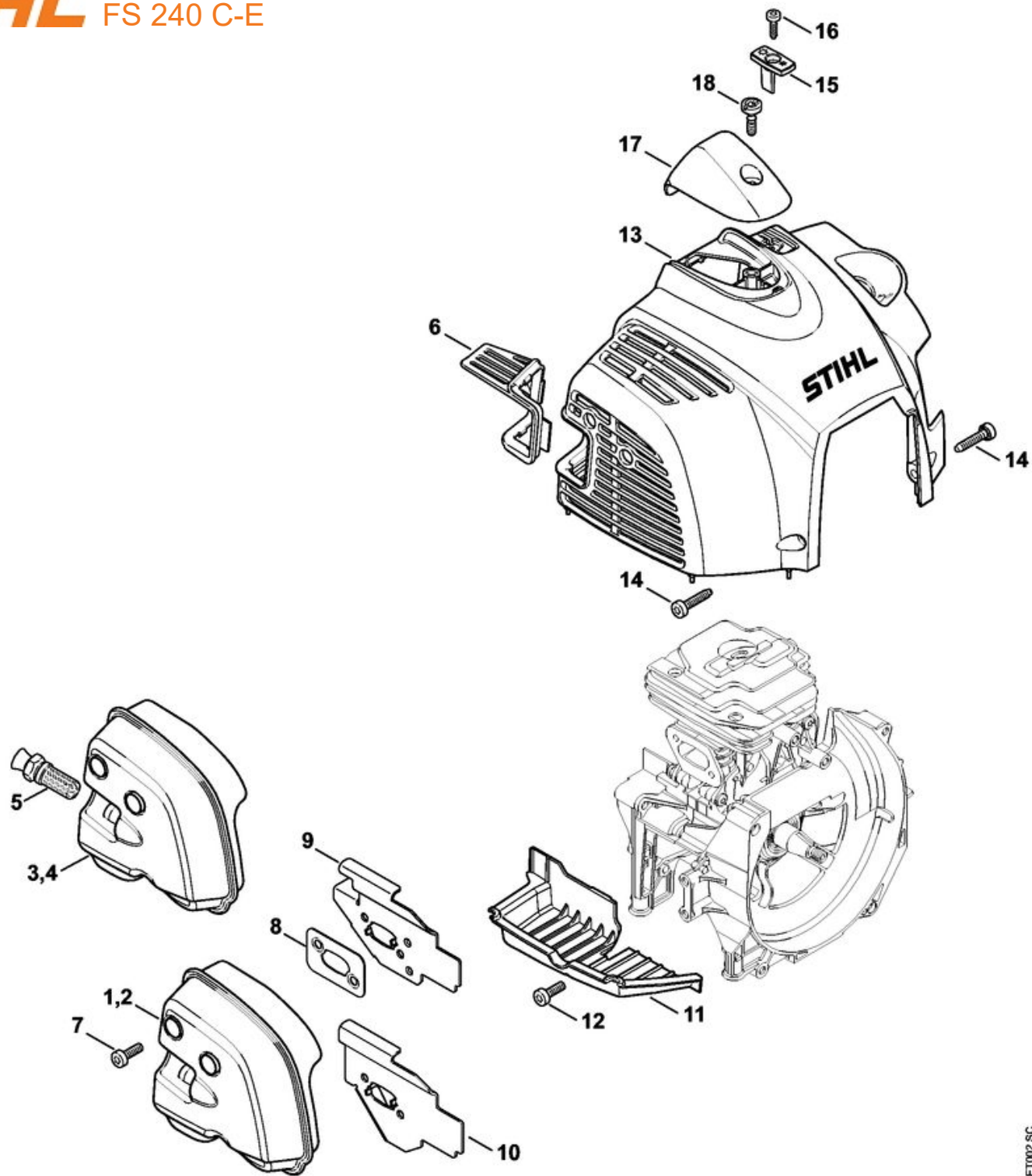


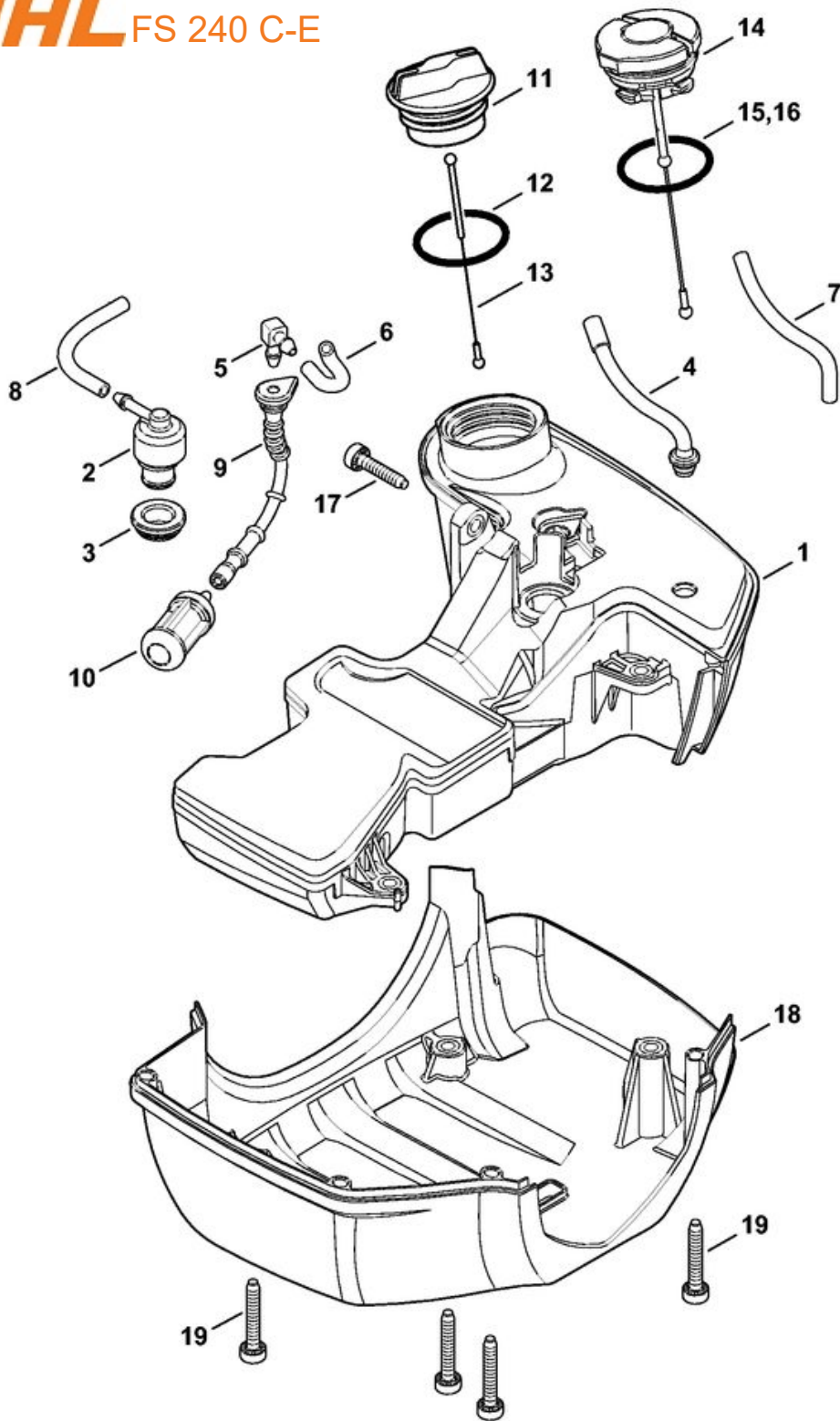
1	4147 020 2602	Demi-carter de vilebrequin côté ventilat	
2	9503 003 0310	Roulement rainuré à billes 6002	
3	0000 988 8600	Douille	
4	9639 003 1585	Bague d'étanchéité 15x25x5	
5	4147 020 2904	Demi-carter de vilebrequin	
6	9503 003 0242	Roulement rainuré à billes 6201	
7	9640 003 1195	Bague d'étanchéité 12x22x5	
8	9075 478 4159	Vis cylindrique IS-D5x24	
9	4147 030 0403	Vilebrequin	(25.2005)
10	4147 020 1206	Cylindre avec piston Ø 40 mm	
11	4147 020 1203	Cylindre avec piston Ø 40 mm	(14.2013)
12	4147 030 2003	Piston Ø 40 mm	
13	4147 034 3000	Segment de piston Ø 40x1,2 mm	
14	9463 650 1100	Jonc d'arrêt 11	
15	4147 034 1500	Axe de piston 11x7x24	
21	9512 003 2349	Cage à aiguilles 11x14x12,5	
22	4147 029 2300	Joint de cylindre	
23	9075 478 4167	Vis cylindrique IS-D5x32	
24	0783 830 2000	Tube de pâte d'étanchéité HT rouge	
	4147 007 1602	Jeu de joints	
	4147 007 1601	Jeu de joints	(14.2013)



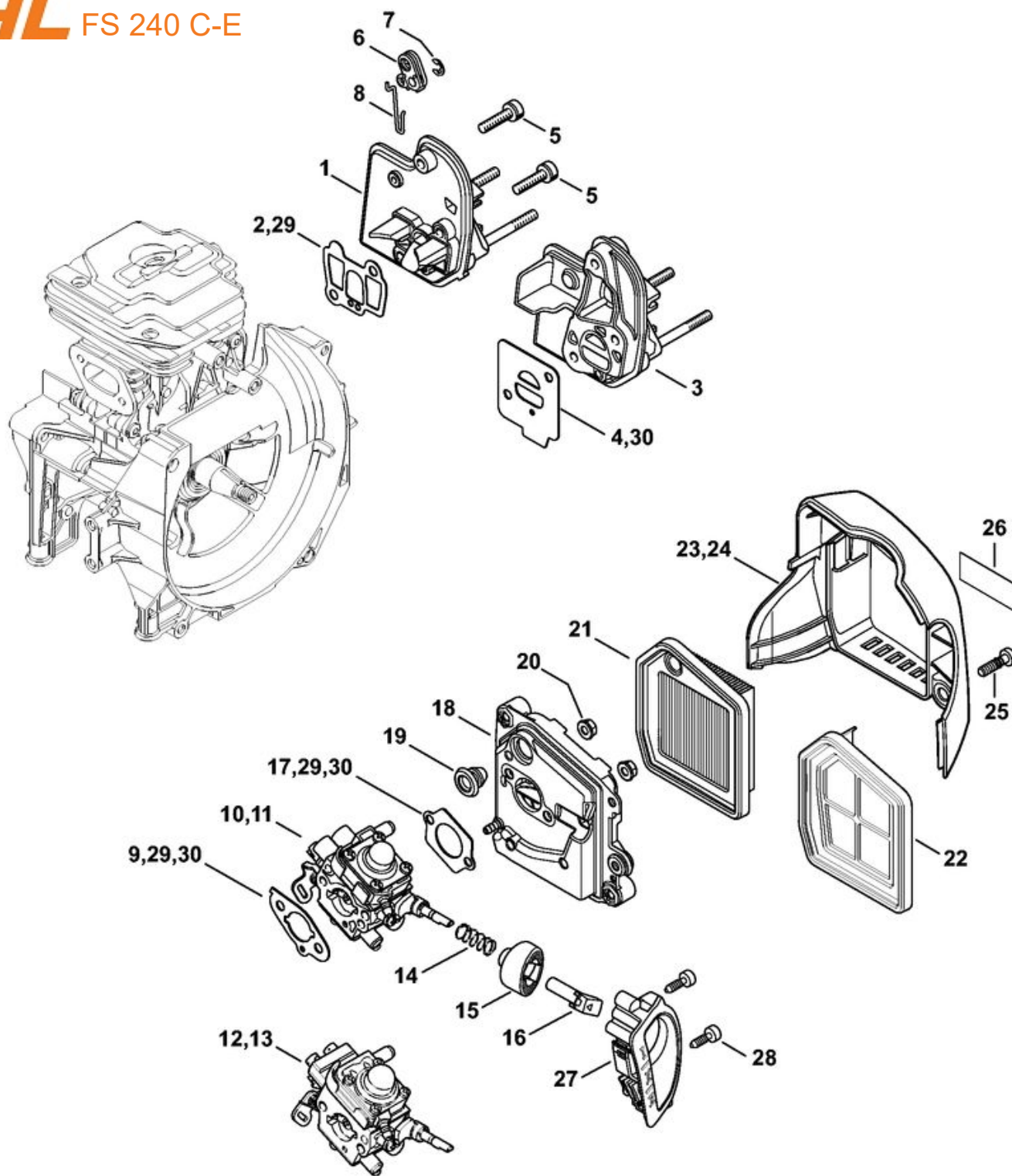
	4147 190 4006	Dispositif de lancement (ErgoStart)
1	4148 190 0400	Couvercle de lanceur (ErgoStart)
2	1110 084 9102	Douille
3	1121 195 3400	Poignée
4	4147 195 8200	Câble de lancement Ø 3x1010 mm
	0000 930 2298	Câble de lancement Ø 3 mm x 30,5 m
5	4147 190 0600	Ressort de rappel
6	9104 003 0410	Vis Parker P3x6
7	1118 195 3500	Ressort
8	0000 958 0806	Rondelle
9	0000 195 7200	Cliquet
10	4116 195 7200	Cliquet
11	1128 195 3500	Ressort
12	9460 624 0600	Anneau d'arrêt 6 (ErgoStart)
13	4147 190 1011	Poulie à câble (ErgoStart)
14	4147 195 2000	Entraîneur (ErgoStart)
18	4147 967 1505	Plaque matricule FS 240 C
25	9075 478 4159	Vis cylindrique IS-D5x24
26	4147 195 0600	Roue de lanceur
27	0000 955 0802	Écrou à embase M8x1
	4147 007 1013	Jeu de pièces de plaque de recouvrement
	4147 007 1001	Jeu de pièces de plaque de recouvrement
28	4147 195 5400	Recouvrement
29	9074 478 3005	Vis cylindrique IS-P4x14
30	4147 140 4400	Filtre à air
31	9645 948 7735	Joint torique 25x3,5



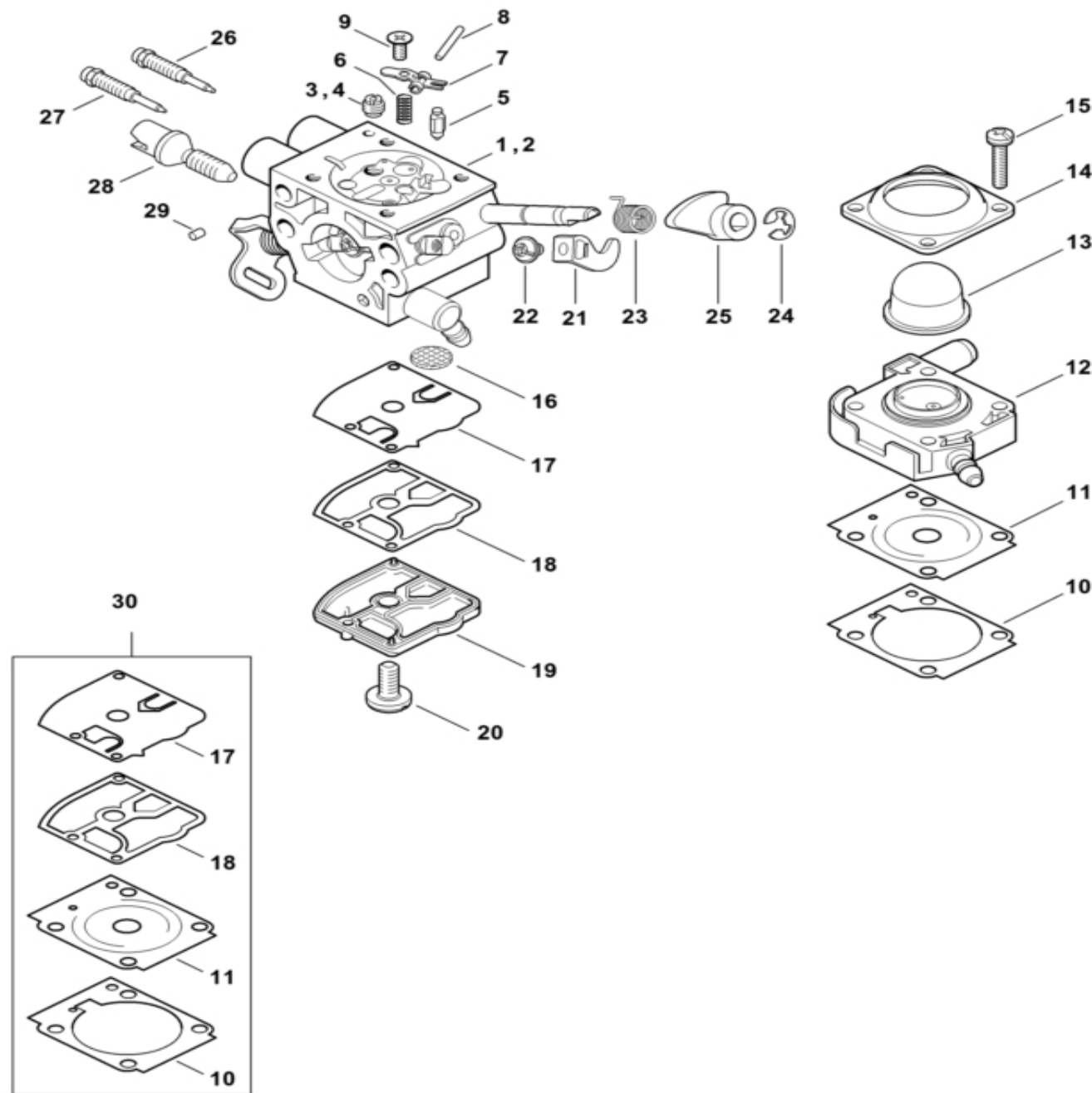
1	4147 140 0601	Silencieux	
2	4147 140 0600	Silencieux	(14.2013)
7	9022 341 0983	Vis cylindrique IS-M5x16	
8	4147 149 0601	Joint de silencieux	
9	4147 141 3201	Tôle de refroidissement	
10	4147 141 3200	Tôle de refroidissement	(14.2013)
11	4147 020 4000	Pièce intercalaire	
12	9022 341 0983	Vis cylindrique IS-M5x16	
13	4147 080 1600	Capot	
14	9075 478 4159	Vis cylindrique IS-D5x24	
15	4147 084 4102	Tiroir	
16	9074 478 3005	Vis cylindrique IS-P4x14	
17	4147 080 0400	Recouvrement	
18	9022 319 0981	Vis cylindrique IS-M5x17	
	4147 007 1602	Jeu de joints	
	4147 007 1601	Jeu de joints	(14.2013)



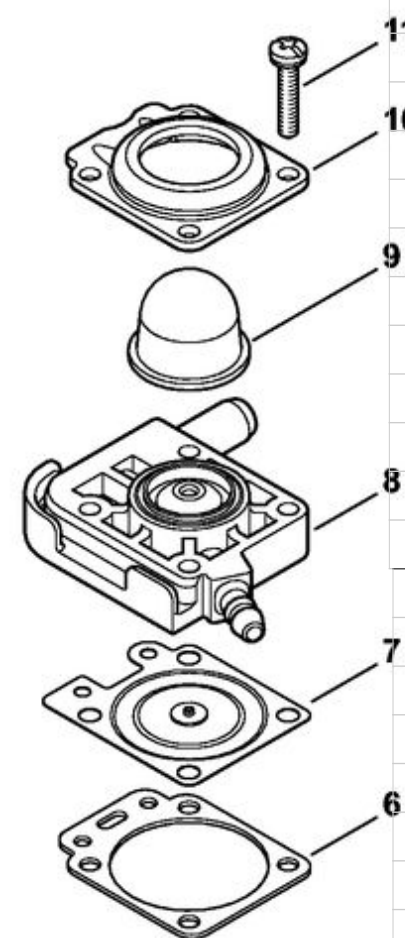
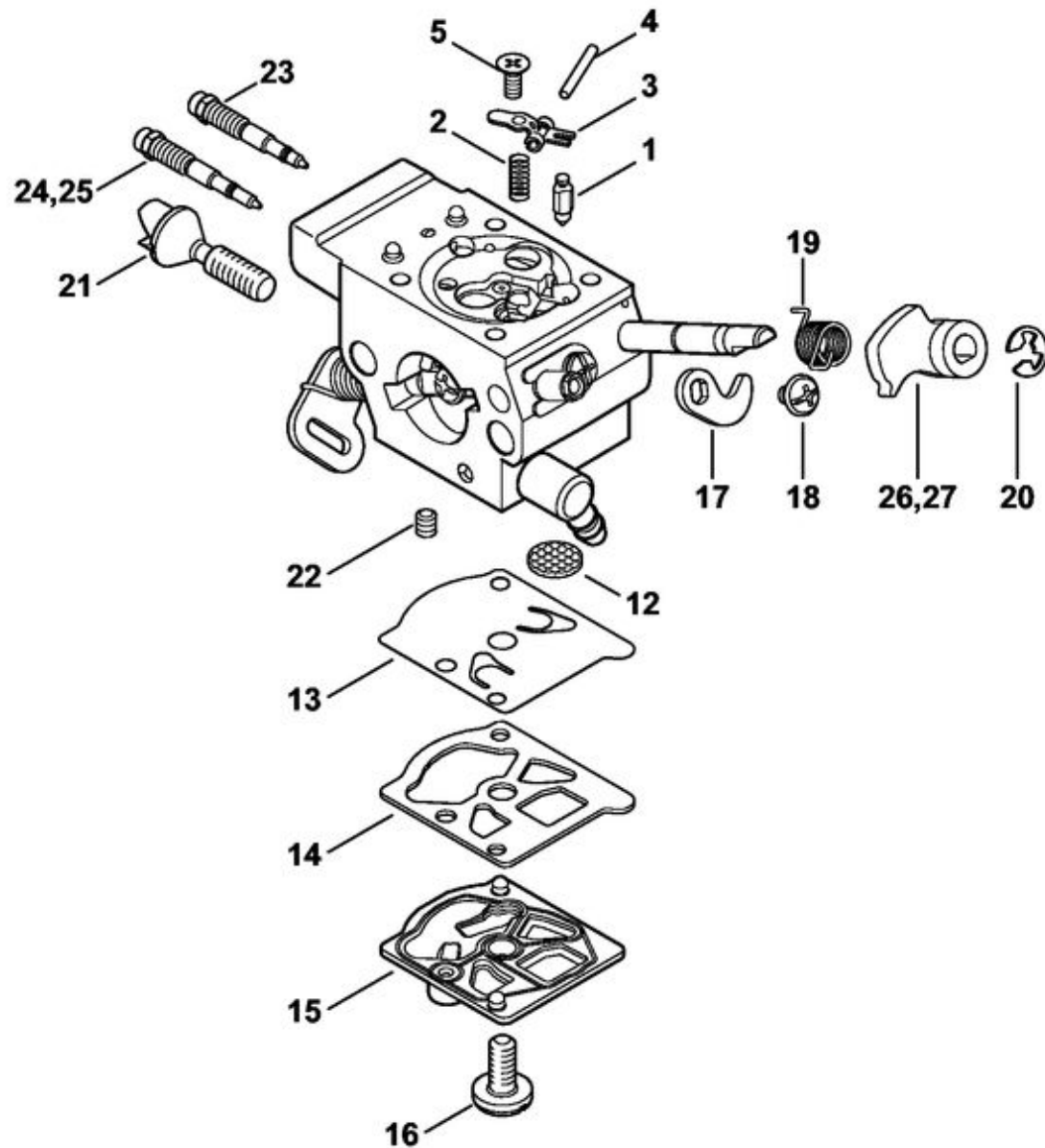
1	4147 350 0404	Réservoir d'essence		(18.2012)
2	4147 350 5802	Aération de réservoir		
3	4223 353 9201	Douille		
4	4147 358 0803	Tuyau		
5	4224 122 3900	Raccord en équerre		
6		Tuyau 3,1x5,7x53 mm, R5		
7		Tuyau 3,1x5,7x85 mm, R5	>174501159	(18.2012)
		Tuyau 3,1x5,7 mm x 1 m R5		
8		Tuyau 3,1x5,7x60 mm, R3		
		Tuyau 3,1x5,7 mm x 1 m, R3		
		Tuyau 3,1x5,7 mm x 10 m, R3		
9	4147 358 0800	Tuyau		
10	0000 350 3521	Crépine d'aspiration		
11	0000 350 0527	Bouchon de réservoir		
12	9645 951 3890	Joint torique 35x3-FPM 80		
13	0000 350 0900	Corde		
14	0000 350 0533	Bouchon de réservoir	>174501159	(18.2012)
15	9645 948 7734	Joint torique 25x3,5	>174501159	(18.2012)
16	9645 948 7735	Joint torique 25x3,5		(18.2012)
17	9075 478 4159	Vis cylindrique IS-D5x24		
18	4147 350 6600	Plaque de protection		
19	9075 478 4167	Vis cylindrique IS-D5x32		



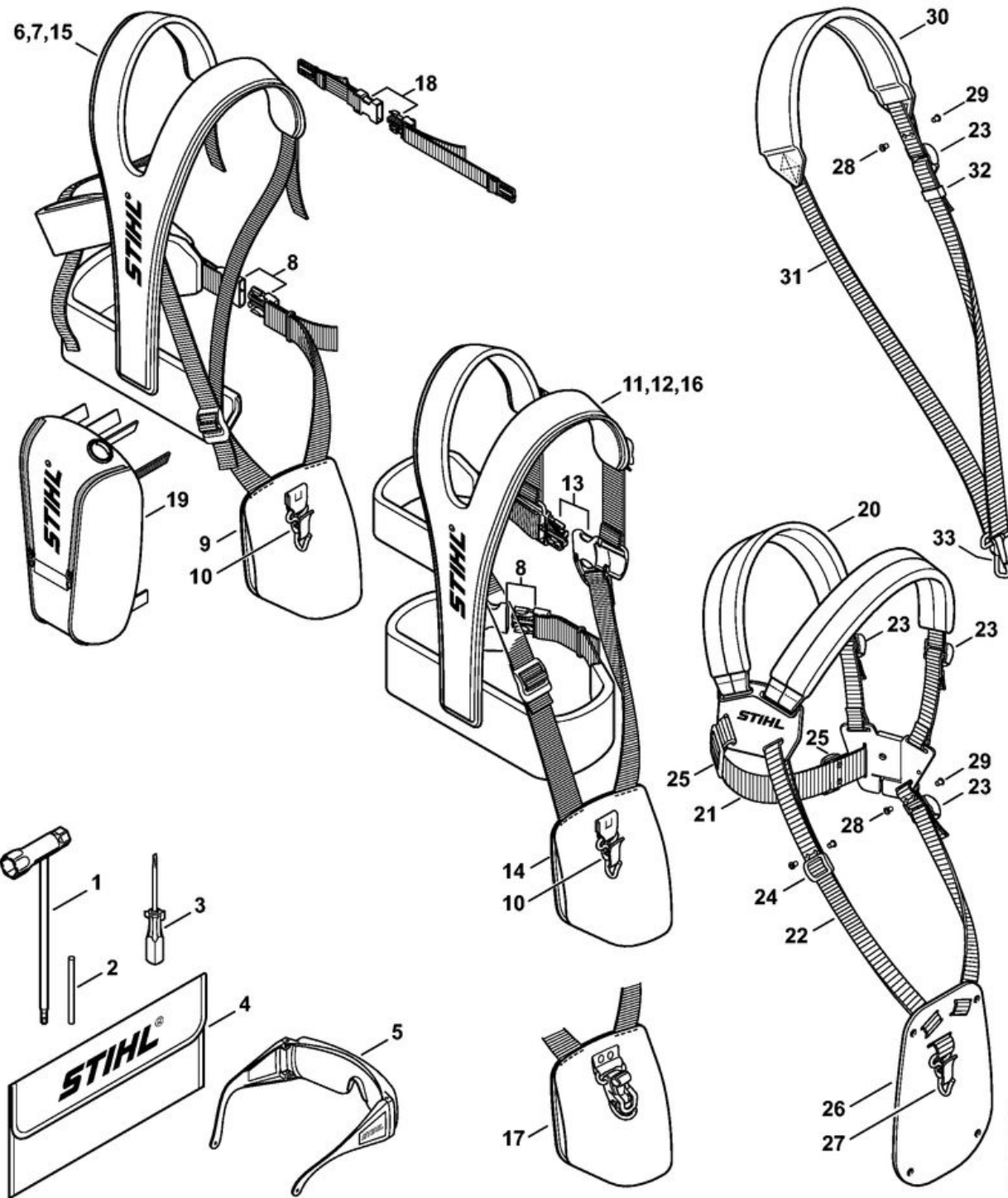
1	4147 120 2301	Bride intermédiaire	
2	4147 129 0903	Joint	
3	4147 120 2300	Bride intermédiaire	(14.2013)
4	4147 129 0900	Joint	(14.2013)
5	9022 341 1045	Vis cylindrique IS-M5x24	
6	4147 182 2800	Levier	
7	9460 624 0400	Anneau d'arrêt 4	
8	4147 182 1500	Tringlerie des gaz	
9	4147 129 0901	Joint	
10	4147 120 0625	Carburateur 4147/25	
12	4147 120 0605	Carburateur WTF-10A	(14.2013)
14	0000 997 0842	Ressort de pression	
15	4147 182 2803	Levier	
16	4147 182 2802	Levier	
17	4147 129 0902	Joint	
18	4147 140 2802	Boîtier de filtre	
19	4134 123 7500	Douille	
20	9216 261 0700	Écrou à six pans M5	
21	4147 141 0300	Filtre à air	
22	4147 140 4400	Filtre à air	
23	4147 140 1000	Couvercle de filtre	(18.2012)
25	9022 319 1027	Vis cylindrique IS-M5x21	
27	4147 141 9800	Douille	
28	9074 478 3005	Vis cylindrique IS-P4x14	
29	4147 007 1602	Jeu de joints	
30	4147 007 1601	Jeu de joints	(14.2013)



2	4147 120 0625	Carburateur 4147/25
4	4137 121 5601	Gicleur fixe 0.42
5	Z000018Z000	Pointeau d'admission
6	4128 122 3000	Ressort
7	4229 121 5000	Levier de réglage d'admission
8	1120 121 9200	Axe
9	0000 122 7101	Vis
10	4147 129 0907	Joint
11	Z010015A006	Membrane de réglage
12	4147 120 2202	Bride
13	4147 121 2702	Capuchon
14	4147 121 0800	Couvercle
15	4140 122 7100	Vis
16	1120 121 7800	Tamis
17	1129 121 4800	Membrane de pompe
18	1123 129 0905	Joint
19	1139 120 0800	Couvercle
20	1120 122 7800	Vis à tête bombée fraisée
21	4147 121 3501	Levier de papillon
22	4132 122 6600	Vis à embase
23	4147 122 3201	Ressort coudé
24	4147 122 9001	Circlip
25	4147 121 6605	Levier
26	4147 122 6702	Vis H de richesse à haut régime
27	4147 122 6802	Vis L de richesse au ralenti
28	Z010035A000	Vis de réglage de régime de ralenti
29	1125 122 4200	Pièce de serrage
30	Z010003K008	Jeu de joints et de membranes

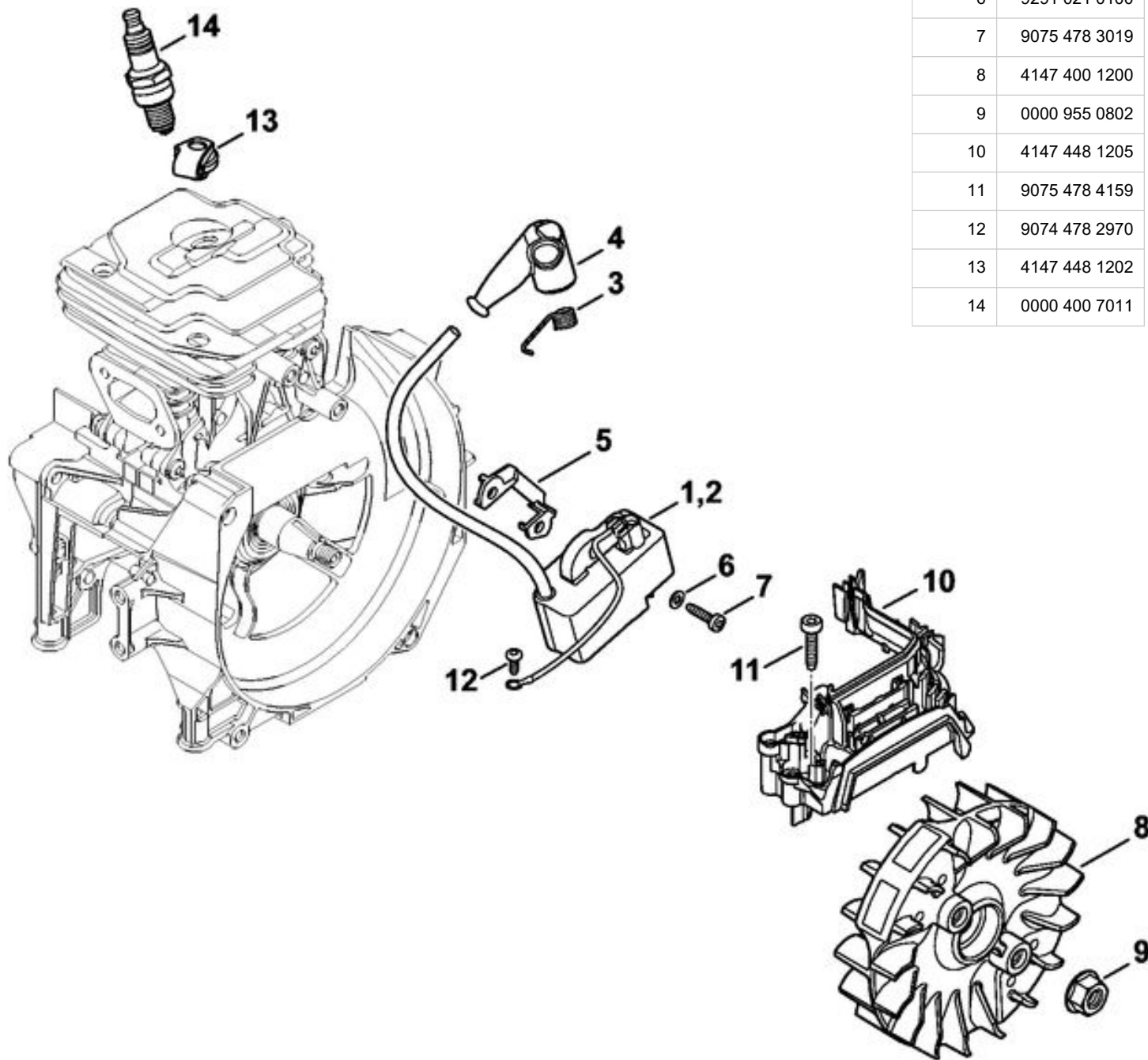


	4147 120 0605	Carburateur WTF-10A	
	4147 120 0600	Carburateur WTF-5A	(14.2013)
1	4116 121 5100	Pointeau d'admission	
2	4147 122 3000	Ressort	
3	1121 121 5000	Levier de réglage d'admission	
4	1113 121 9200	Axe	
5	1121 122 7103	Vis à tête ronde	
6	4133 129 0901	Joint	
7	4147 121 4700	Membrane de réglage	
8	4147 120 2201	Bride	
9	4133 121 2700	Capuchon	
10	4133 121 0801	Couvercle	
11	4147 122 7100	Vis	
12	1114 121 7800	Tamis	
13	1121 121 4801	Membrane de pompe	
14	4147 129 0904	Joint	
15	1143 120 2600	Couvercle de pompe	
16	1114 122 7100	Vis	
17	4147 121 3500	Levier de papillon	
18	1121 122 7102	Vis à tête ronde	
19	4147 122 3200	Ressort coudé	
20	1117 122 9000	Circlip	
21	4147 122 6200	Vis de réglage de régime de ralenti	
22	1122 121 7700	Pièce de serrage	
23	4147 122 6700	Vis H de richesse à haut régime	
24	4147 122 6800	Vis L de richesse au ralenti	
26	4147 121 6602	Levier	
27	4147 121 6600	Levier	(14.2013)
	4147 007 1700	Jeu de pièces de carburateur	

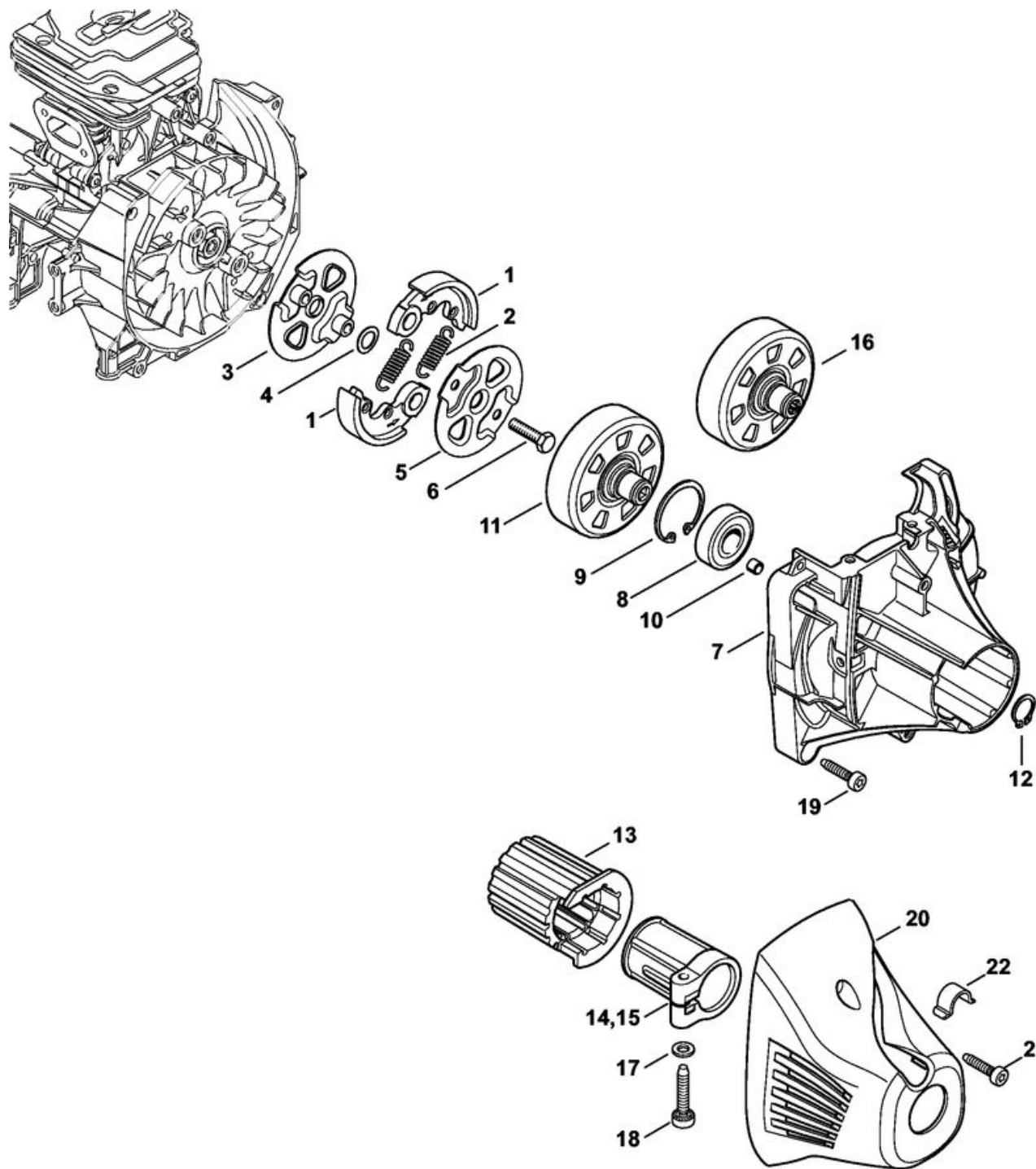


1	4180 890 3400	Clé multiple
2	4130 893 7800	Mandrin
3	0000 890 2300	Tournevis
4	0000 891 0810	Pochette à outils
5	0000 884 0307	Lunettes de protection
7	4147 710 9004	Harnais universel ADVANCE XXL
8	4134 710 6401	Fermeture
9	4147 740 2500	Rembourrage
10	4147 710 6900	Mousqueton
11	4147 710 9003	Harnais forestier ADVANCE
12	4147 710 9009	Harnais forestier ADVANCE XXL
13	4147 710 6402	Fermeture avec sangle
14	4147 740 2501	Rembourrage
15	4147 710 9014	Harnais universel ADVANCE PLUS
16	4147 710 9015	Harnais forestier ADVANCE PLUS
17	4147 740 2502	Rembourrage
18	0000 790 7700	Sangle pectorale
19	4147 881 5700	Sac à dos pour outils
20	4119 710 9001	Harnais
	0000 930 2242	Sangle 38 mm x 5 m
	0000 930 2241	Sangle 25 mm x 10 m
23	4203 792 7200	Boucle de réglage
24	4119 718 6300	Boucle de réglage
26	4119 718 7400	Plaque de protection
27	4147 710 6900	Mousqueton
29	9409 021 4420	Rivet, partie tête 4x8
30	4119 710 9012	Harnais
32	4119 718 6320	Boucle de réglage

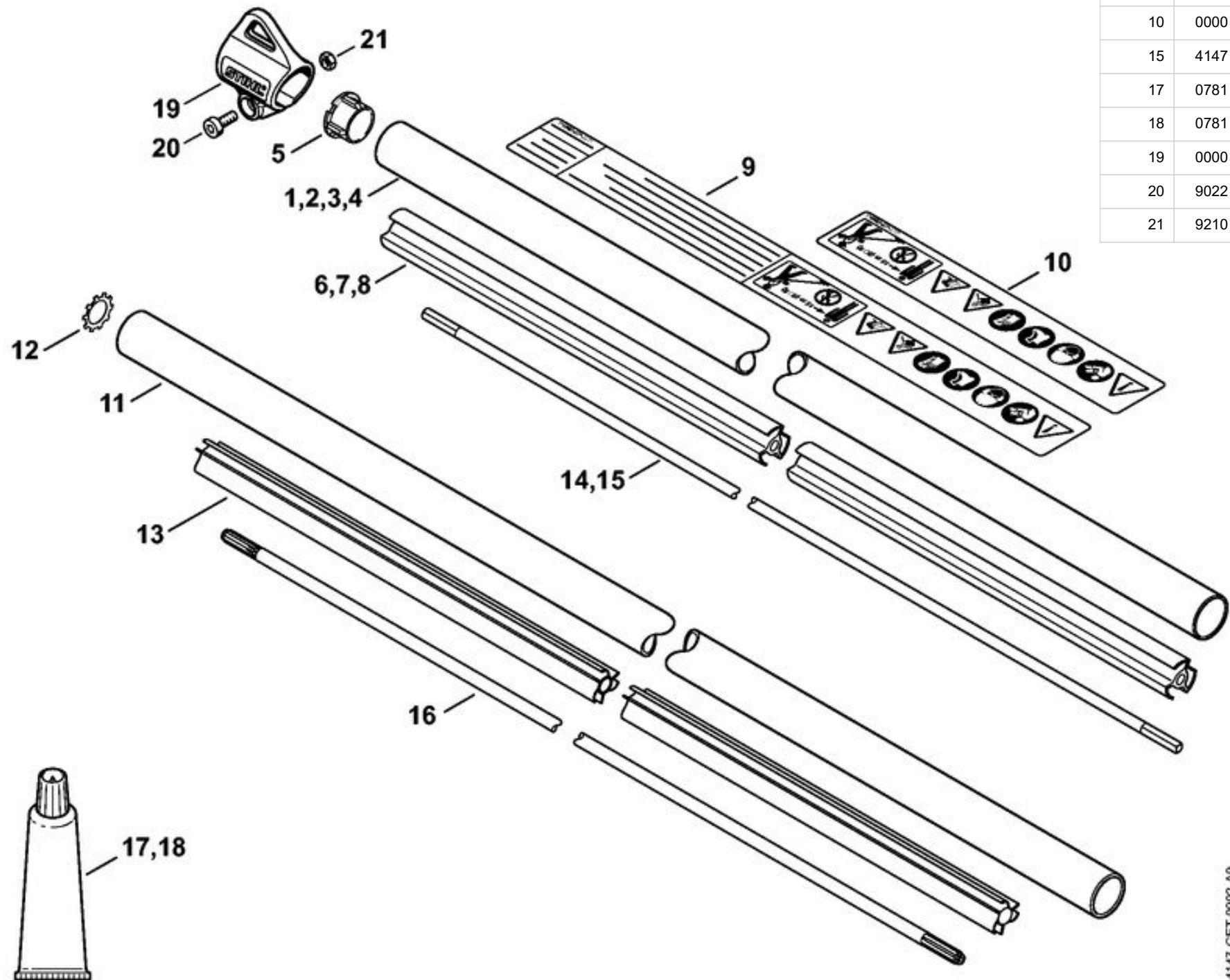




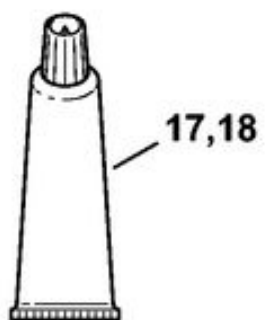
1	4147 400 1313	Module d'allumage		
3	0000 998 0604	Ressort coudé		
4	0000 405 1005	Contact de câble d'allumage		
5	4241 405 8000	Pièce isolante	176975566	(14.2013)
6	9291 021 0100	Rondelle 4,3		
7	9075 478 3019	Vis cylindrique IS-D4x18		
8	4147 400 1200	Rotor		(25.2005)
9	0000 955 0802	Écrou à embase M8x1		
10	4147 448 1205	Attache de câble		
11	9075 478 4159	Vis cylindrique IS-D5x24		
12	9074 478 2970	Vis cylindrique IS-P4x10		
13	4147 448 1202	Attache de câble		
14	0000 400 7011	Bougie NGK CMR6H		

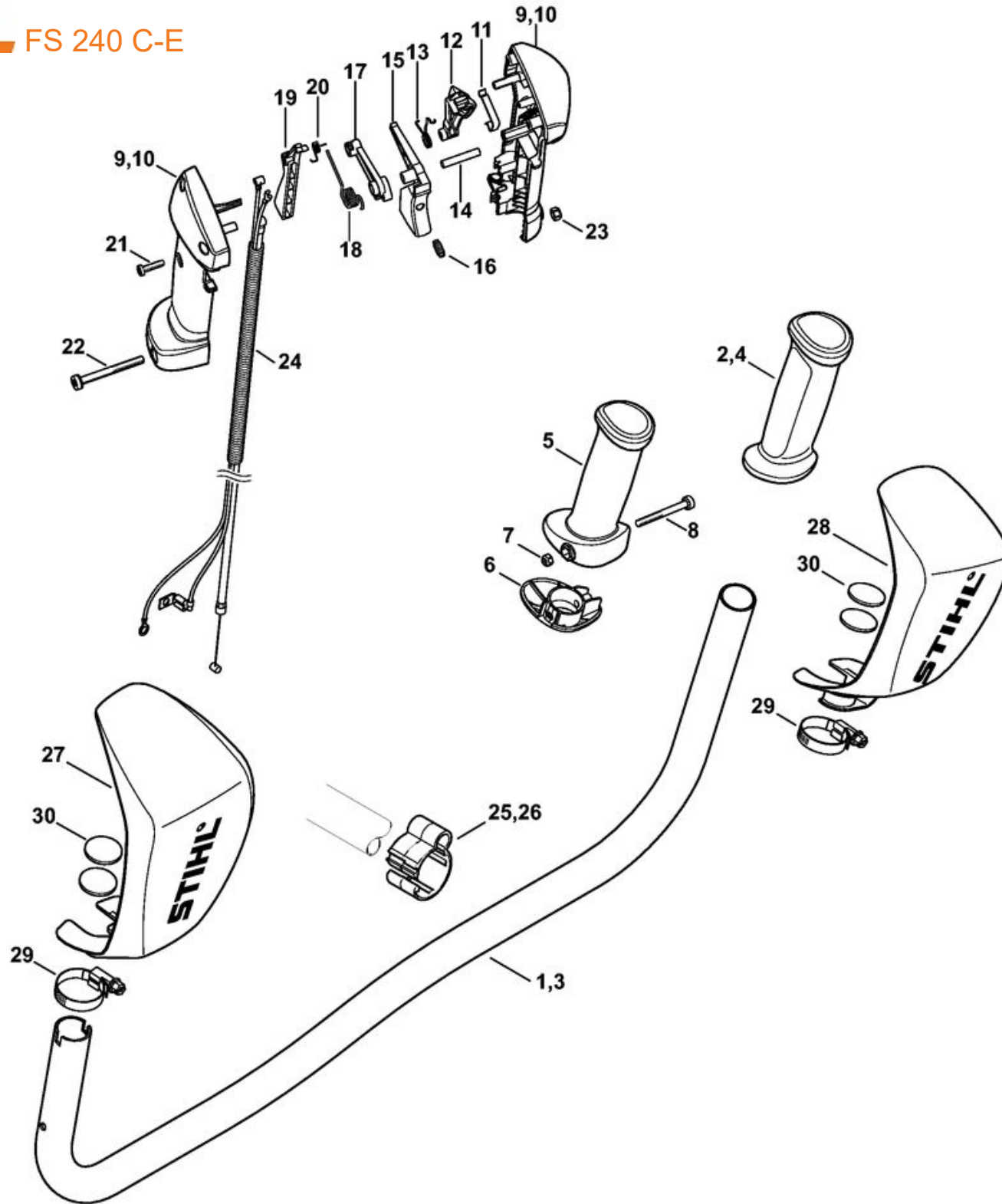


	4147 160 2002	Embrayage
1	4147 160 2000	Embrayage
2	0000 997 5519	Ressort de tension
3	4147 160 3000	Rondelle de recouvrement
4	0000 958 1000	Rondelle 16x10x0,5
5	4128 162 1000	Rondelle de recouvrement
6	0000 951 0600	Vis à six pans M6
7	4147 160 0614	Carter d'accouplement
8	9503 003 7452	Roulement rainuré à billes 6202-2RS
9	9456 621 3860	Circlip 35x1,5
10	0000 988 8600	Douille
11	4147 160 2903	Cloche d'embrayage
12	9455 621 1520	Circlip 15x1
13	4147 791 9310	Pièce de caoutchouc
14	4147 791 9411	Collier de serrage
17	9291 021 0140	Rondelle 6,4
18	9075 478 4720	Vis cylindrique IS-D6x35
19	9075 478 4159	Vis cylindrique IS-D5x24
20	4147 161 1201	Recouvrement
21	9075 478 4159	Vis cylindrique IS-D5x24
22	4128 792 2400	Attache de câble

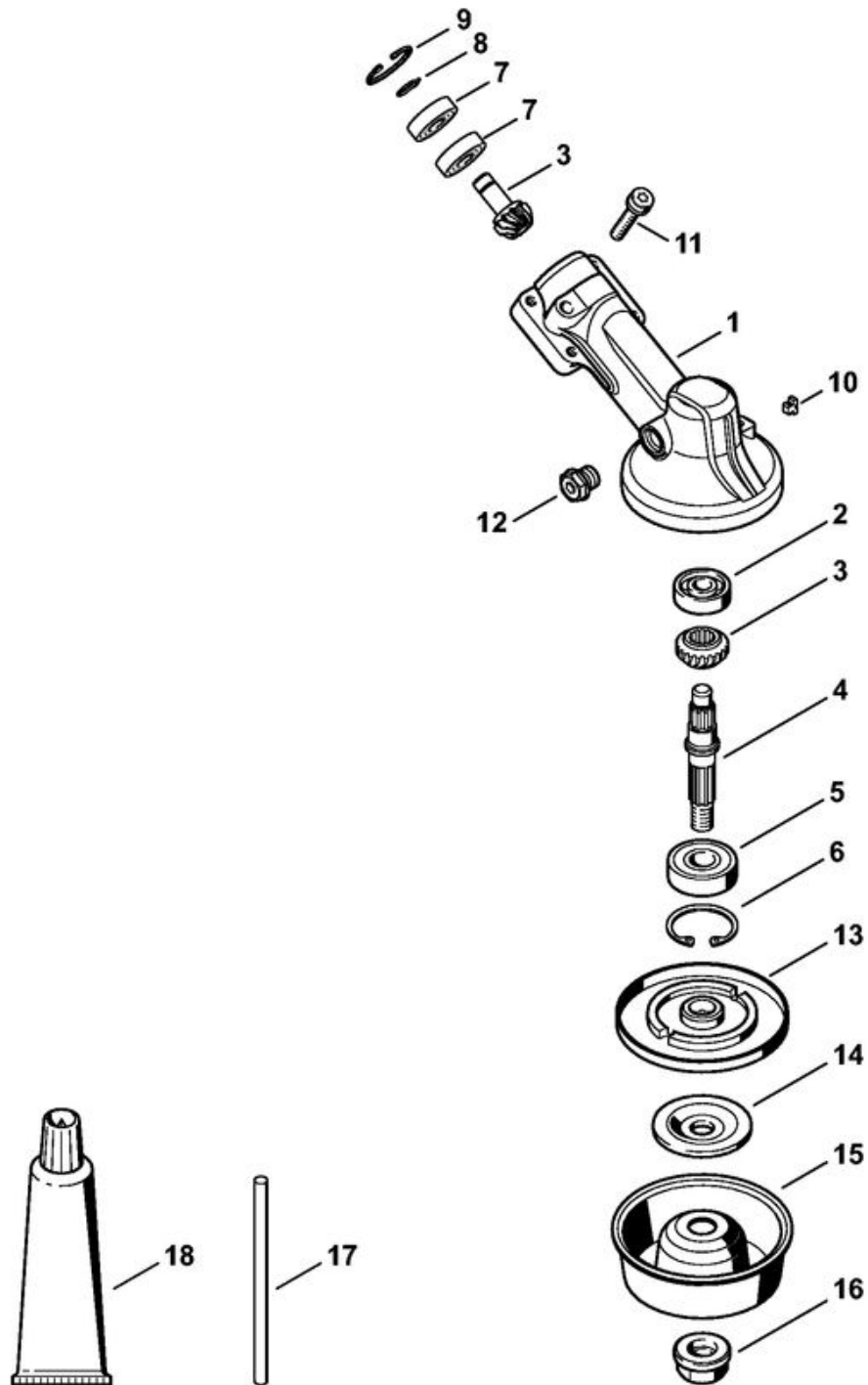


3	4147 710 7115	Tube complet Ø 25,4 mm
5	4137 711 2101	Bouchon
6	4134 711 7303	Fourreau 1375 mm
10	0000 967 7253	Pictogramme d'avertissement FS
15	4147 711 3211	Arbre d'entraînement
17	0781 120 1109	Graisse multifonctionnelle 80 g
18	0781 120 1110	Graisse multifonctionnelle 225 g
19	0000 790 8801	Oeillet de suspension
20	9022 341 0980	Vis cylindrique IS-M5x16
21	9210 261 0700	Écrou à six pans M5

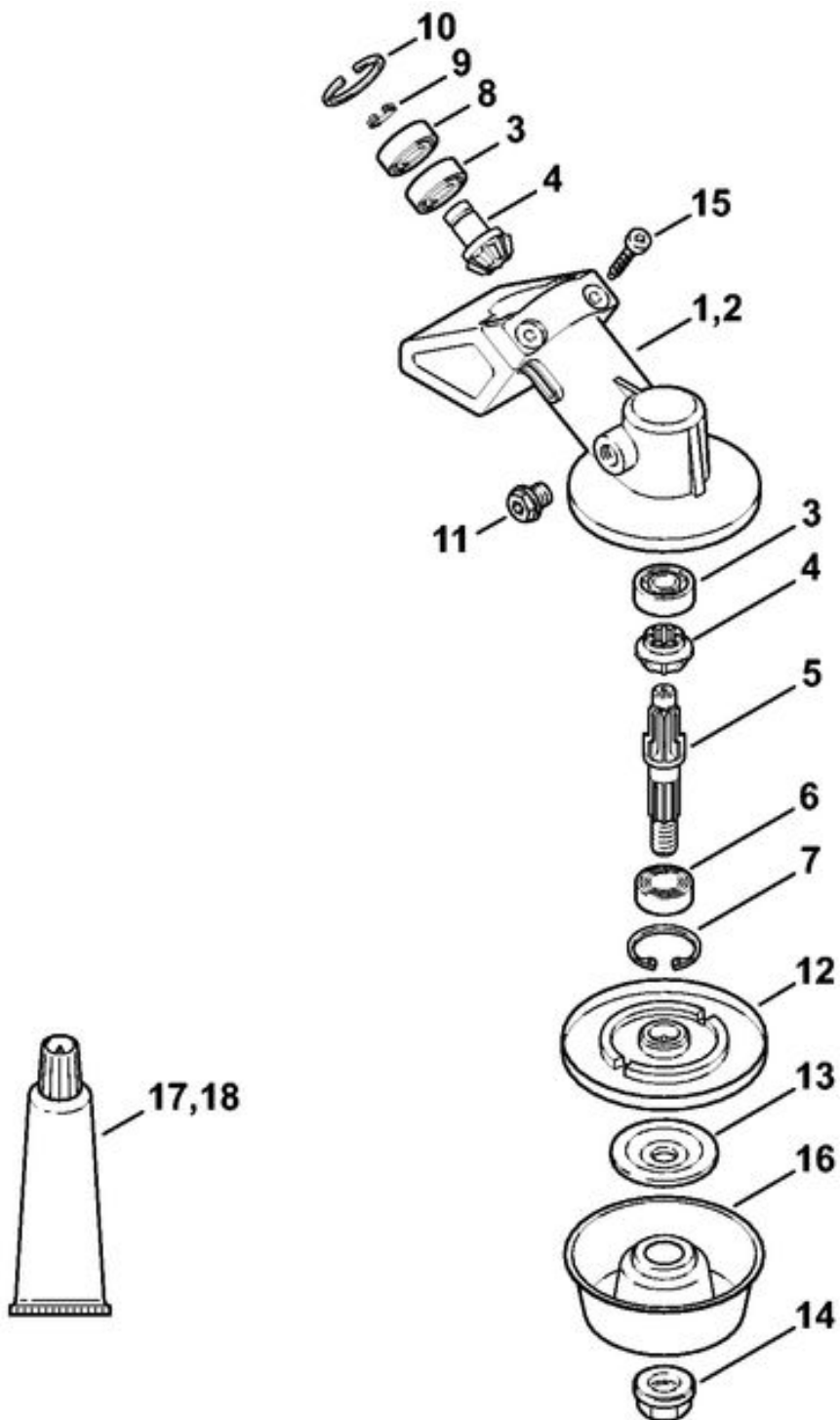




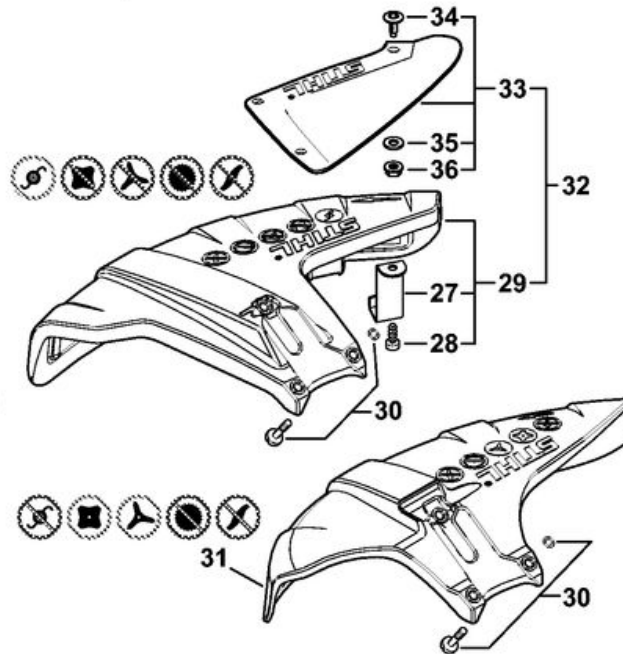
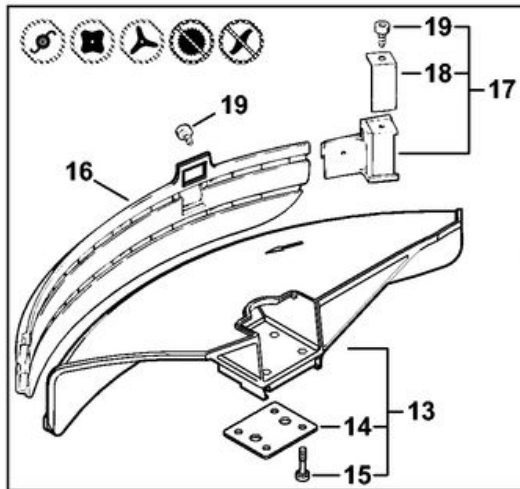
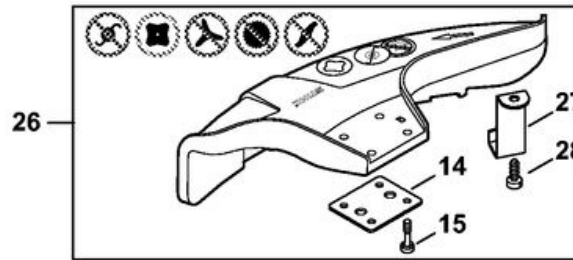
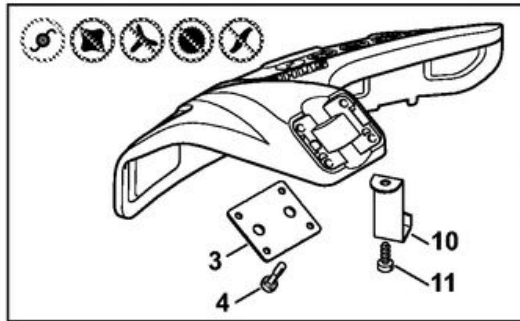
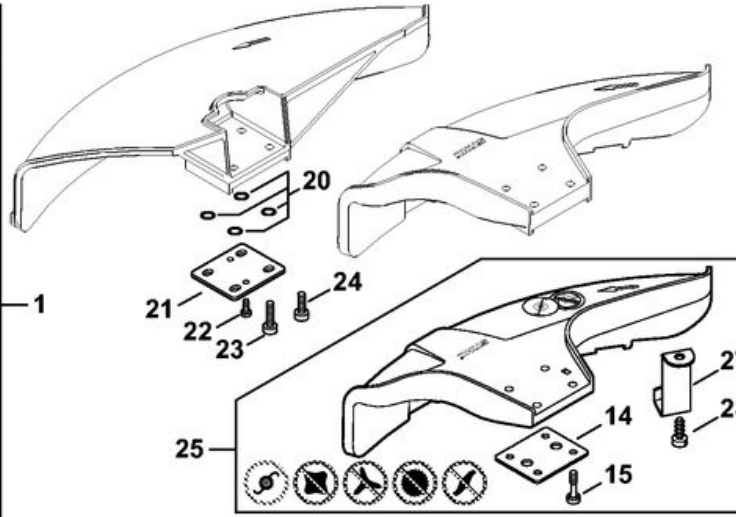
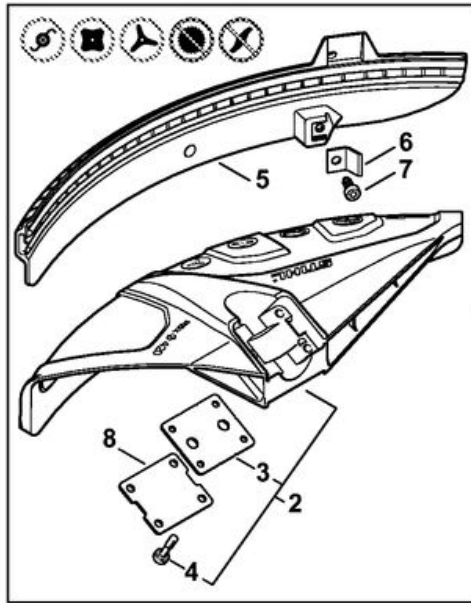
1	4147 790 1704	Poignée tubulaire
2	4147 791 0302	Poignée
	4147 790 1310	Poignée de commande
10	4147 790 0302	Poignée
11	4147 442 1600	Ressort de connexion
12	4147 182 2801	Levier
13	4147 182 4502	Ressort coudé
14	9371 470 2683	Goupille cylindrique 5x28
15	4144 180 1501	Manette des gaz
16	0000 953 0808	Goujon fileté
17	4144 182 2801	Levier
18	4144 182 4500	Ressort coudé
19	4144 182 0800	Levier d'arrêt
20	4128 182 4501	Ressort coudé
21	9074 478 3025	Vis cylindrique IS-P4x16
22	9022 341 1220	Vis cylindrique IS-M5x48
23	9214 320 0700	Écrou de sécurité M5



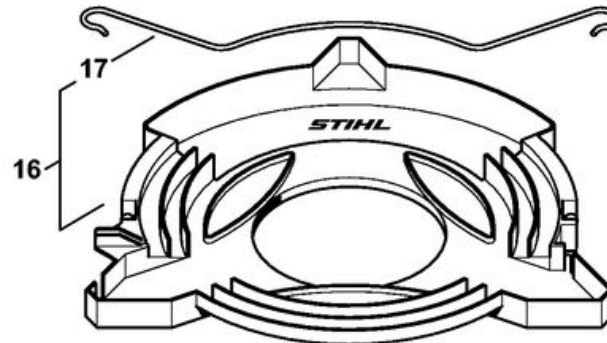
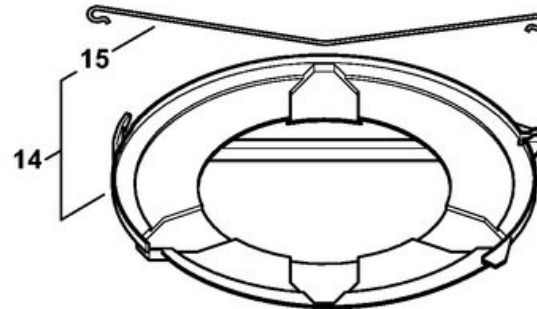
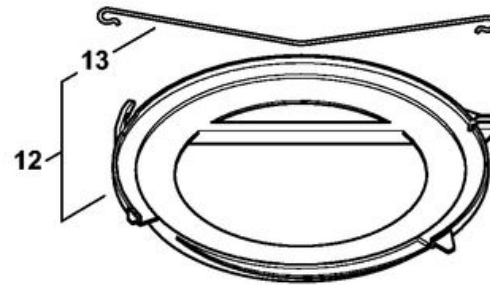
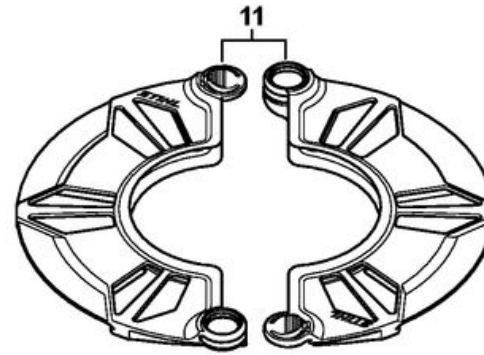
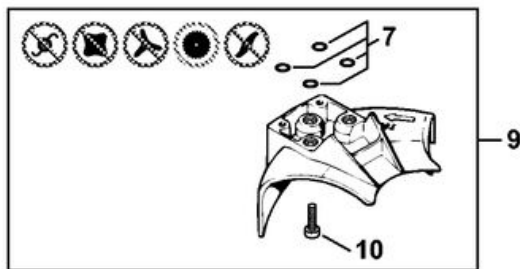
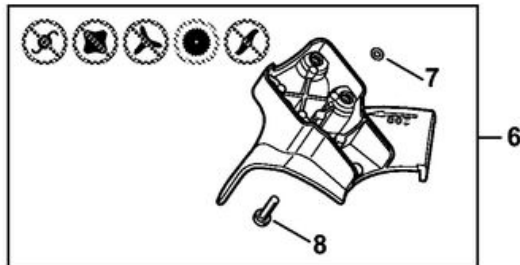
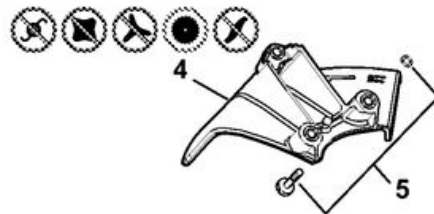
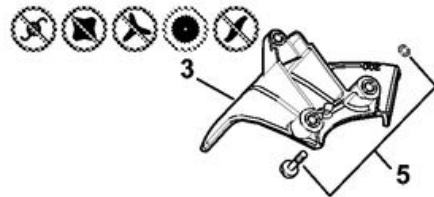
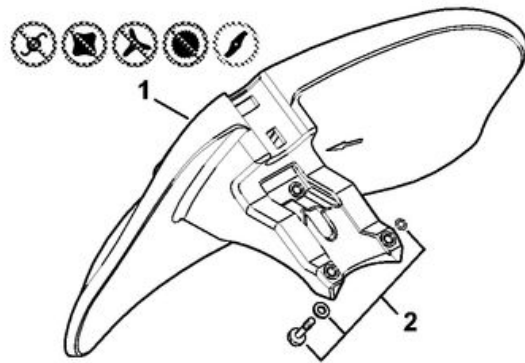
1	4180 640 0114	Réducteur
2	9503 003 0060	Roulement rainuré à billes 629
3	4180 640 7301	Jeu de pignons
4	4180 642 0602	Arbre de sortie
5	9503 003 6440	Roulement rainuré à billes 6201-2RS
6	9456 621 3600	Circlip 32x1,2
7	9503 003 9853	Roulement rainuré à billes 609-2Z
8	9455 621 0750	Circlip 9x1
9	9456 621 2660	Circlip 24x1,2
10	4180 641 0800	Bouchon de sûreté
11	9022 341 1371	Vis cylindrique IS-M6x30
12	4119 713 6500	Bouchon fileté
13	4137 710 3800	Disque de pression
14	4130 713 1600	Rondelle de pression
15	4126 713 3100	Disque porteur
16	4126 642 7600	Écrou à embase M10x1 à gauche
17	4130 893 7800	Mandrin
18	0781 120 1117	Graisse de réducteur 80 g



1	4137 640 0100	Réducteur	(23.2015)
2	4130 641 0305	Carter de réducteur	(23.2015)
3	9503 003 9850	Roulement rainuré à billes 609	(23.2015)
4	4130 640 7301	Jeu de pignons	(23.2015)
5	4130 642 0601	Arbre de sortie	(23.2015)
6	9503 003 5190	Roulement rainuré à billes 6001-2RS	(23.2015)
7	9456 621 3100	Circlip 28x1,2	(23.2015)
8	9503 003 9853	Roulement rainuré à billes 609-2Z	(23.2015)
9	9455 621 0750	Circlip 9x1	(23.2015)
10	9456 621 2660	Circlip 24x1,2	(23.2015)
11	4119 713 6500	Bouchon fileté	(23.2015)
12	4137 710 3800	Disque de pression	(23.2015)
13	4130 713 1600	Rondelle de pression	(23.2015)
14	4126 642 7600	Écrou à embase M10x1 à gauche	(23.2015)
15	9075 478 4159	Vis cylindrique IS-D5x24	(23.2015)
16	4126 713 3100	Disque porteur	(23.2015)
17	0781 120 1117	Graisse de réducteur 80 g	(23.2015)
18	0781 120 1118	Graisse de réducteur 225 g	(23.2015)



1	4180 007 1028	Jeu de capot protecteur	
2	4180 710 8106	Capot protecteur	
3	4180 716 3100	Cale	
4	9022 373 1025	Vis cylindrique IS-M5x23	
5	4180 716 3200	Tablier	
6	4180 713 4110	Couteau	
7	9074 478 4405	Vis cylindrique IS-P6x14	
9	4180 007 1030	Jeu de capot protecteur	
10	4133 713 4110	Couteau	
11	9074 478 4405	Vis cylindrique IS-P6x14	
12	4119 007 1027	Jeu de pièces de capot protecteur	(23.2015)
13	4119 710 8103	Capot protecteur	(23.2015)
14	0000 716 3101	Cale	(23.2015)
15	9022 373 1025	Vis cylindrique IS-M5x23	(23.2015)
16	4119 716 3203	Tablier	(23.2015)
17	4119 710 6000	Couteau	(23.2015)
18	4118 713 4105	Couteau	(23.2015)
19	9074 478 4125	Vis cylindrique IS 5x14	(23.2015)
20	0000 007 1300	Jeu de joints toriques N 4x2-EPDM70	
21	0000 716 3100	Cale	
22	9074 478 2970	Vis cylindrique IS-P4x10	
23	9022 371 1020	Vis cylindrique IS-M5x20	
24	9022 341 0980	Vis cylindrique IS-M5x16	
25	4133 007 1007	Jeu de capot protecteur	
27	4133 713 4110	Couteau	
28	9074 478 4405	Vis cylindrique IS-P6x14	



6	4180 710 8201	Butée Ø 200 mm
7	0000 007 1300	Jeu de joints toriques N 4x2-EPDM70
8	9022 371 1020	Vis cylindrique IS-M5x20
9	4117 710 8200	Butée Ø 200 mm
10	9022 371 1020	Vis cylindrique IS-M5x20
11	0000 790 3901	Protecteur de transport
12	4119 790 3901	Protecteur de transport Ø 225
13	4119 792 4300	Bride de fixation
14	4119 790 3906	Protecteur de transport Ø 260
15	4119 792 4305	Bride de fixation
16	4116 790 3901	Protecteur de transport Ø 350
17	4116 792 4300	Bride de fixation