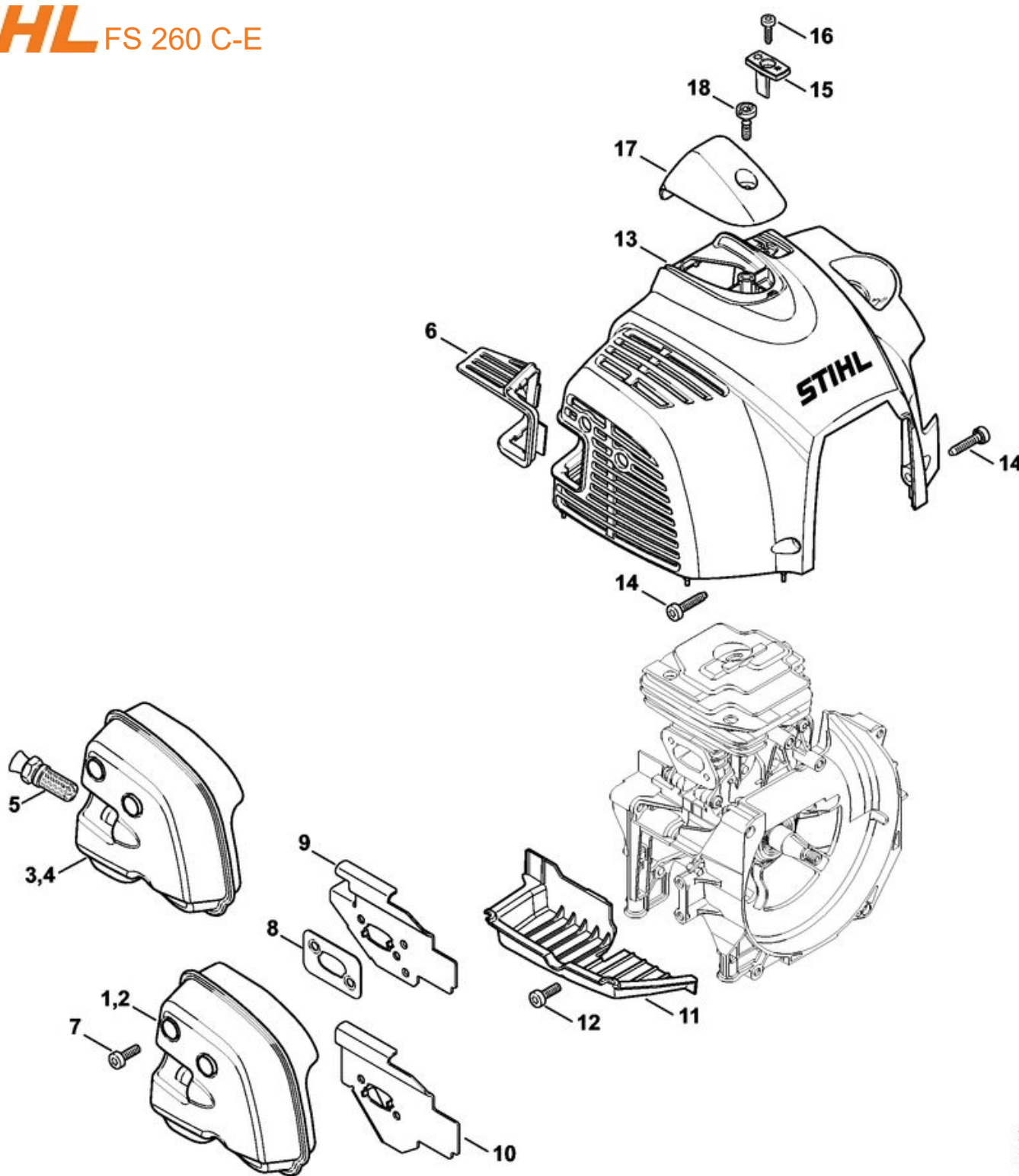
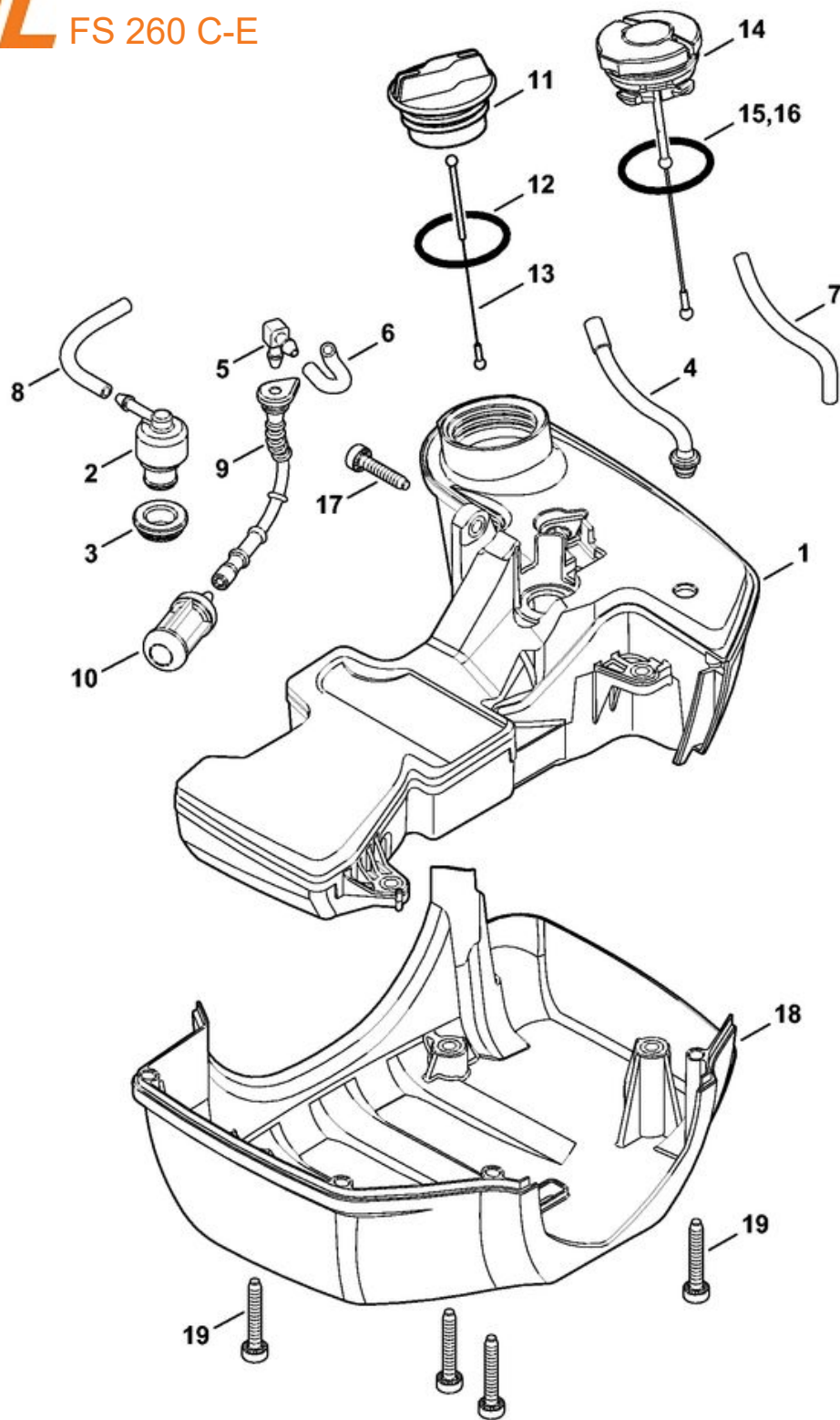


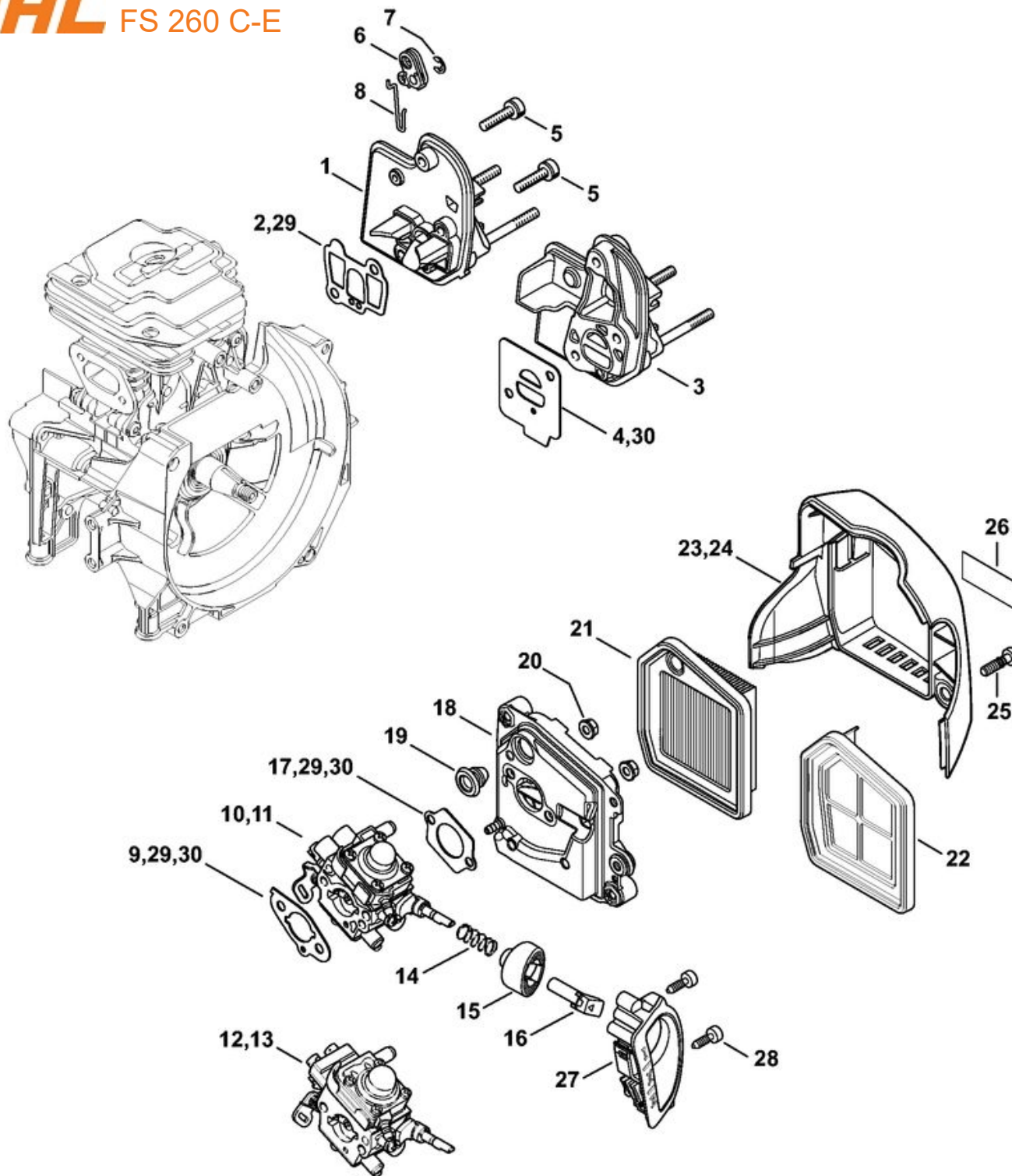
1	4147 020 2602	Demi-carter de vilebrequin côté ventilat	
2	9503 003 0310	Roulement rainuré à billes 6002	
3	0000 988 8600	Douille	
4	9639 003 1585	Bague d'étanchéité 15x25x5	
5	4147 020 2904	Demi-carter de vilebrequin	
6	9503 003 0242	Roulement rainuré à billes 6201	
7	9640 003 1195	Bague d'étanchéité 12x22x5	
8	9075 478 4159	Vis cylindrique IS-D5x24	
9	4147 030 0403	Vilebrequin	(25.2005)
14	9463 650 1100	Jonc d'arrêt 11	
16	4147 020 1207	Cylindre avec piston Ø 42 mm	
17	4147 020 1204	Cylindre avec piston Ø 42 mm	(14.2013)
18	4147 030 2011	Piston Ø 42 mm	
19		Segment de piston Ø 42x1,2 mm	
20	4147 034 1501	Axe de piston 11x7x28	
21	9512 003 2349	Cage à aiguilles 11x14x12,5	
22	4147 029 2300	Joint de cylindre	
23	9075 478 4167	Vis cylindrique IS-D5x32	
24	0783 830 2000	Tube de pâte d'étanchéité HT rouge	
	4147 007 1602	Jeu de joints	
	4147 007 1601	Jeu de joints	(14.2013)



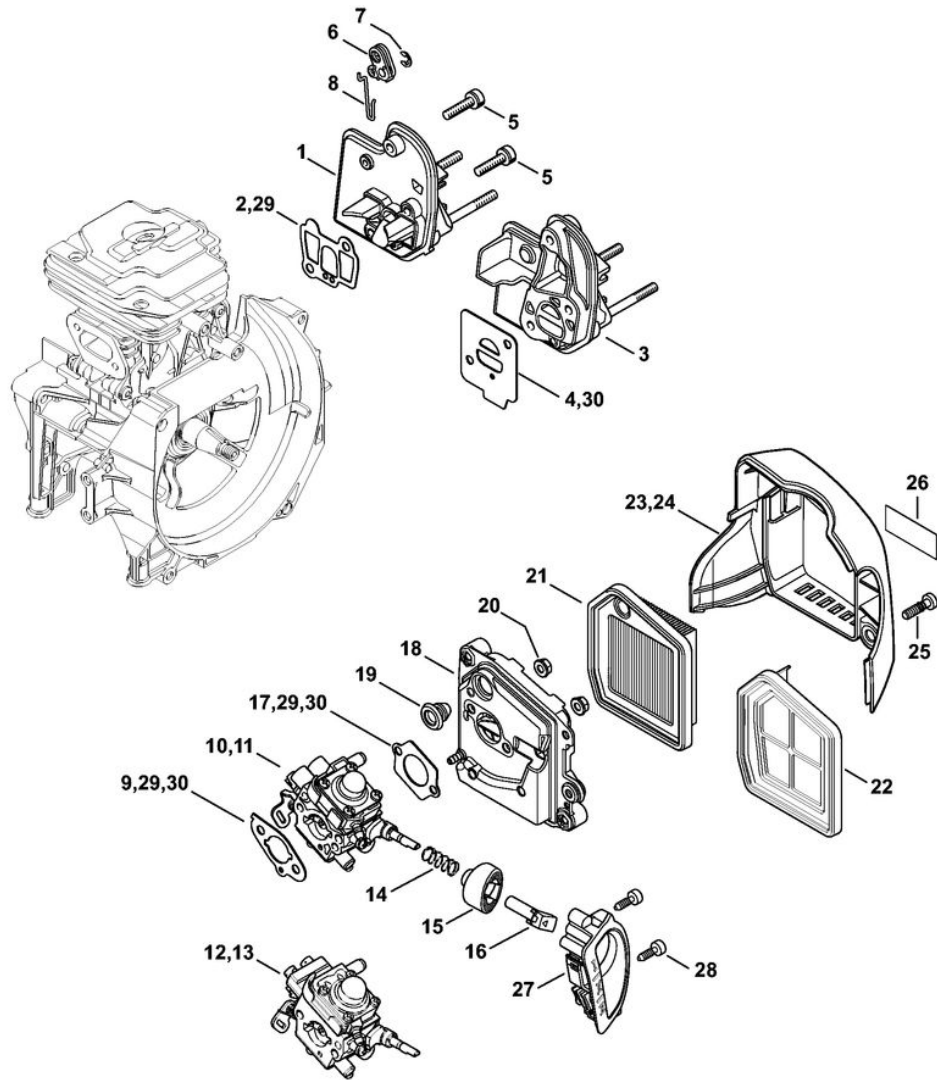
1	4147 140 0601	Silencieux	
2	4147 140 0600	Silencieux	(14.2013)
7	9022 341 0983	Vis cylindrique IS-M5x16	
8	4147 149 0601	Joint de silencieux	
9	4147 141 3201	Tôle de refroidissement	
10	4147 141 3200	Tôle de refroidissement	(14.2013)
11	4147 020 4000	Pièce intercalaire	
12	9022 341 0983	Vis cylindrique IS-M5x16	
13	4147 080 1600	Capot	
14	9075 478 4159	Vis cylindrique IS-D5x24	
15	4147 084 4102	Tiroir	
16	9074 478 3005	Vis cylindrique IS-P4x14	
17	4147 080 0400	Recouvrement	
18	9022 319 0981	Vis cylindrique IS-M5x17	
	4147 007 1602	Jeu de joints	
	4147 007 1601	Jeu de joints	(14.2013)



1	4147 350 0404	Réservoir d'essence		(18.2012)
2	4147 350 5802	Aération de réservoir		
3	4223 353 9201	Douille		
4	4147 358 0803	Tuyau		
5	4224 122 3900	Raccord en équerre		
6		Tuyau 3,1x5,7x53 mm, R5		
7		Tuyau 3,1x5,7x85 mm, R5	>174501159	(18.2012)
	0000 937 5004	Tuyau 3,1x5,7 mm x 1 m R5		
8		Tuyau 3,1x5,7x60 mm, R3		
	0000 930 2803	Tuyau 3,1x5,7 mm x 1 m, R3		
	0712 923 8004	Tuyau 3,1x5,7 mm x 10 m, R3		
9	4147 358 0800	Tuyau		
10	0000 350 3521	Crépine d'aspiration		
11	0000 350 0527	Bouchon de réservoir		
12	9645 951 3890	Joint torique 35x3-FPM 80		
13	0000 350 0900	Corde		
14	0000 350 0533	Bouchon de réservoir	>174501159	(18.2012)
15	9645 948 7734	Joint torique 25x3,5	>174501159	(18.2012)
16	9645 948 7735	Joint torique 25x3,5		(18.2012)
17	9075 478 4159	Vis cylindrique IS-D5x24		
18	4147 350 6600	Plaque de protection		
19	9075 478 4167	Vis cylindrique IS-D5x32		

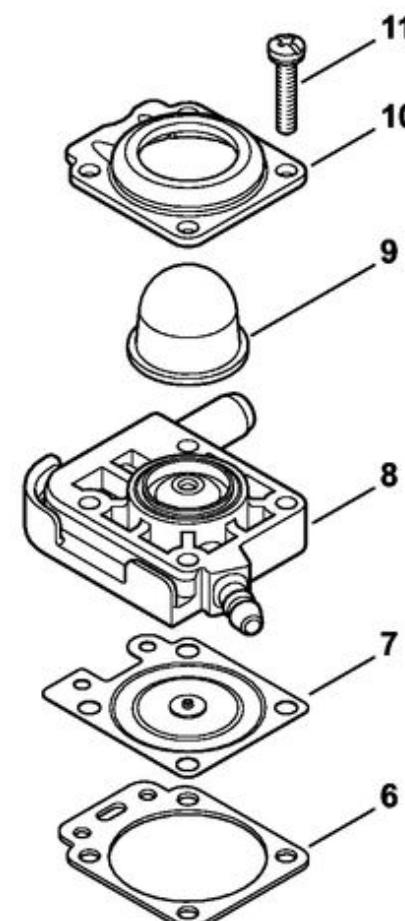
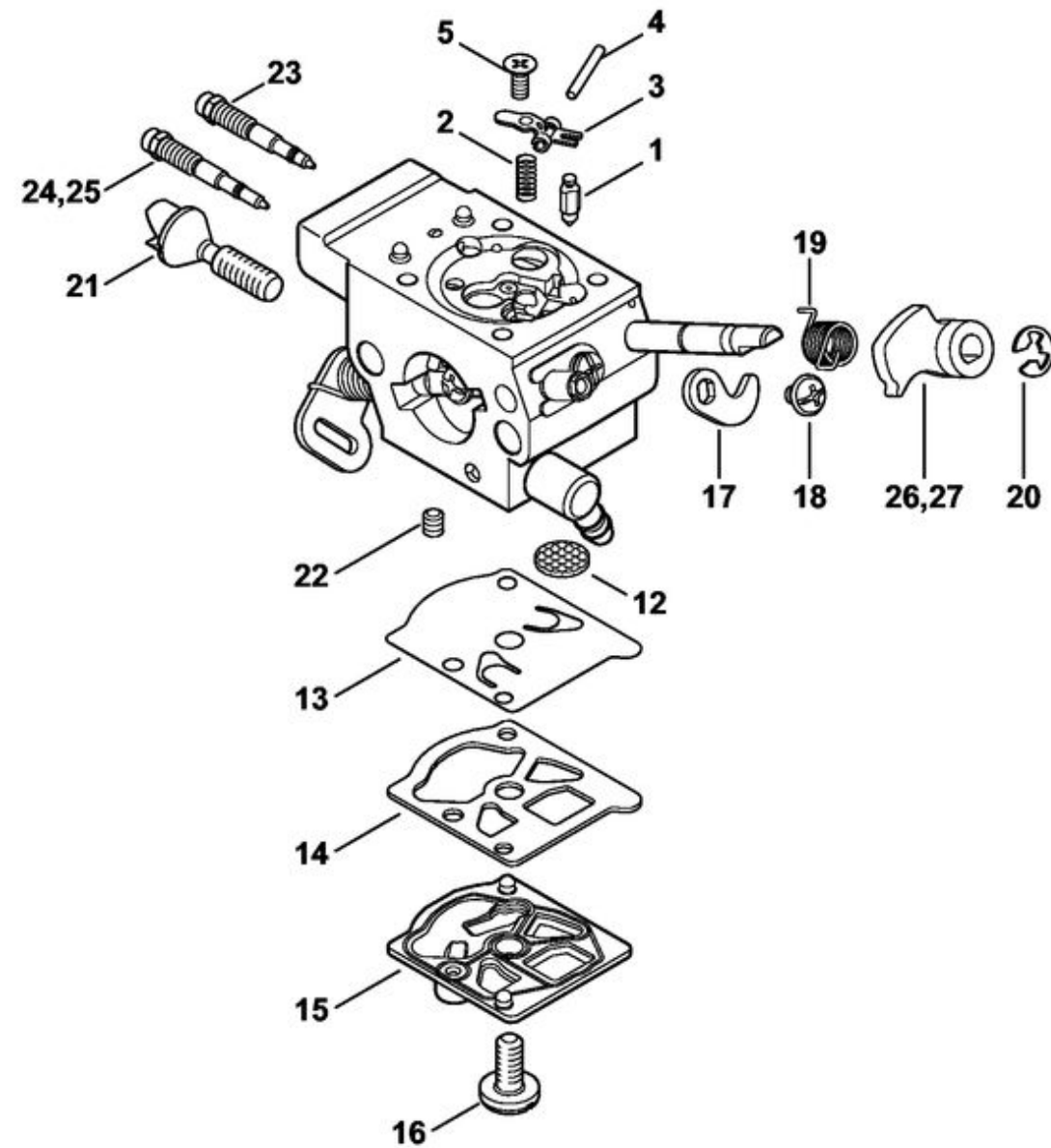


1	4147 120 2301	Bride intermédiaire	
2	4147 129 0903	Joint	
3	4147 120 2300	Bride intermédiaire	(14.2013)
4	4147 129 0900	Joint	(14.2013)
5	9022 341 1045	Vis cylindrique IS-M5x24	
6	4147 182 2800	Levier	
7	9460 624 0400	Anneau d'arrêt 4	
8	4147 182 1500	Tringlerie des gaz	
9	4147 129 0901	Joint	
11	4147 120 0624	Carburateur 4147/24	
13	4147 120 0607	Carburateur WTF-11A	(14.2013)
14	0000 997 0842	Ressort de pression	
15	4147 182 2803	Levier	
16	4147 182 2802	Levier	
17	4147 129 0902	Joint	
18	4147 140 2802	Boîtier de filtre	
19	4134 123 7500	Douille	
20	9216 261 0700	Écrou à six pans M5	
21	4147 141 0300	Filtre à air	
22	4147 140 4400	Filtre à air	
23	4147 140 1000	Couvercle de filtre	(18.2012)
25	9022 319 1027	Vis cylindrique IS-M5x21	
27	4147 141 9800	Douille	
28	9074 478 3005	Vis cylindrique IS-P4x14	
29	4147 007 1602	Jeu de joints	
30	4147 007 1601	Jeu de joints	(14.2013)

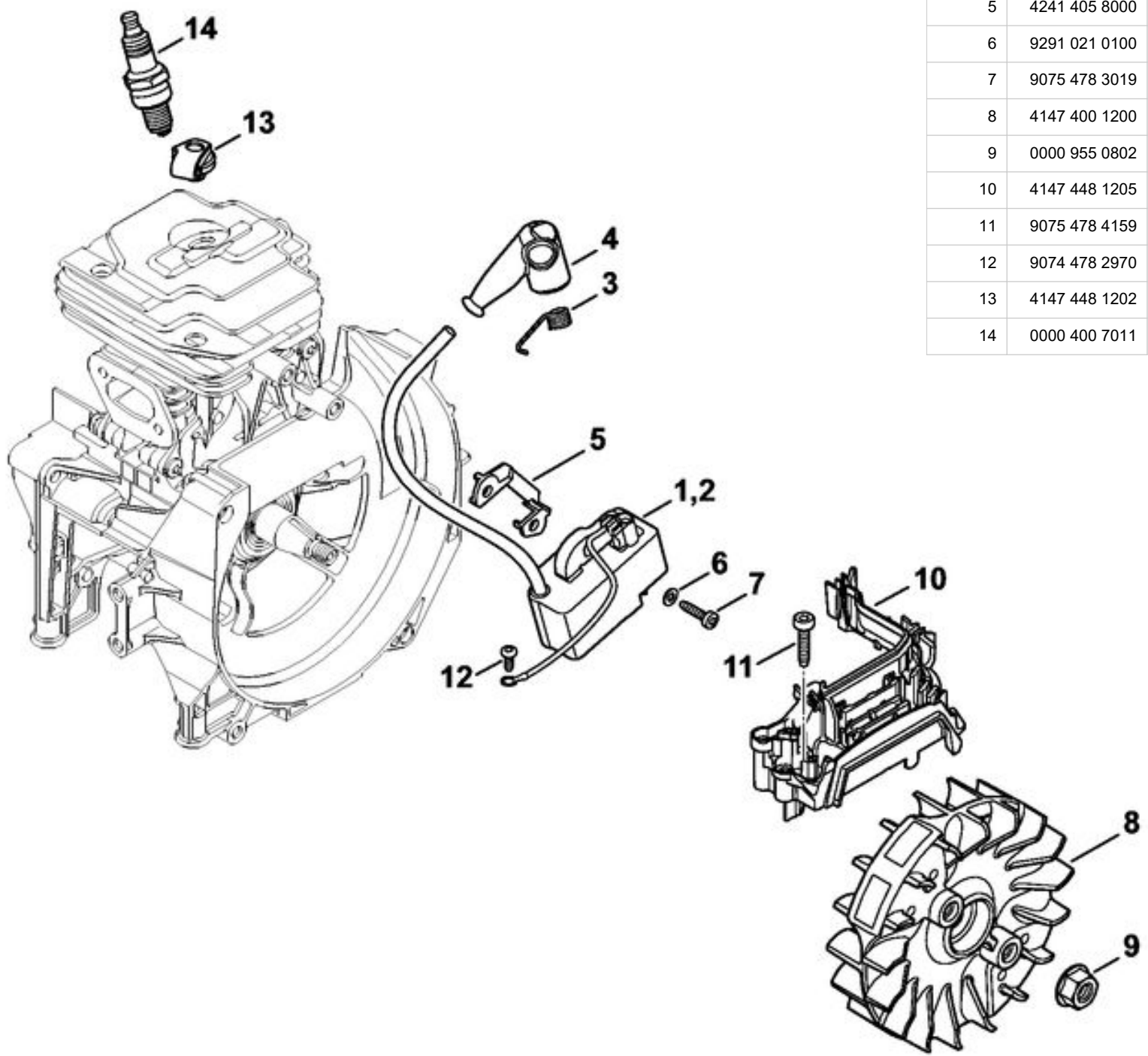


4147-GET-0001-A0

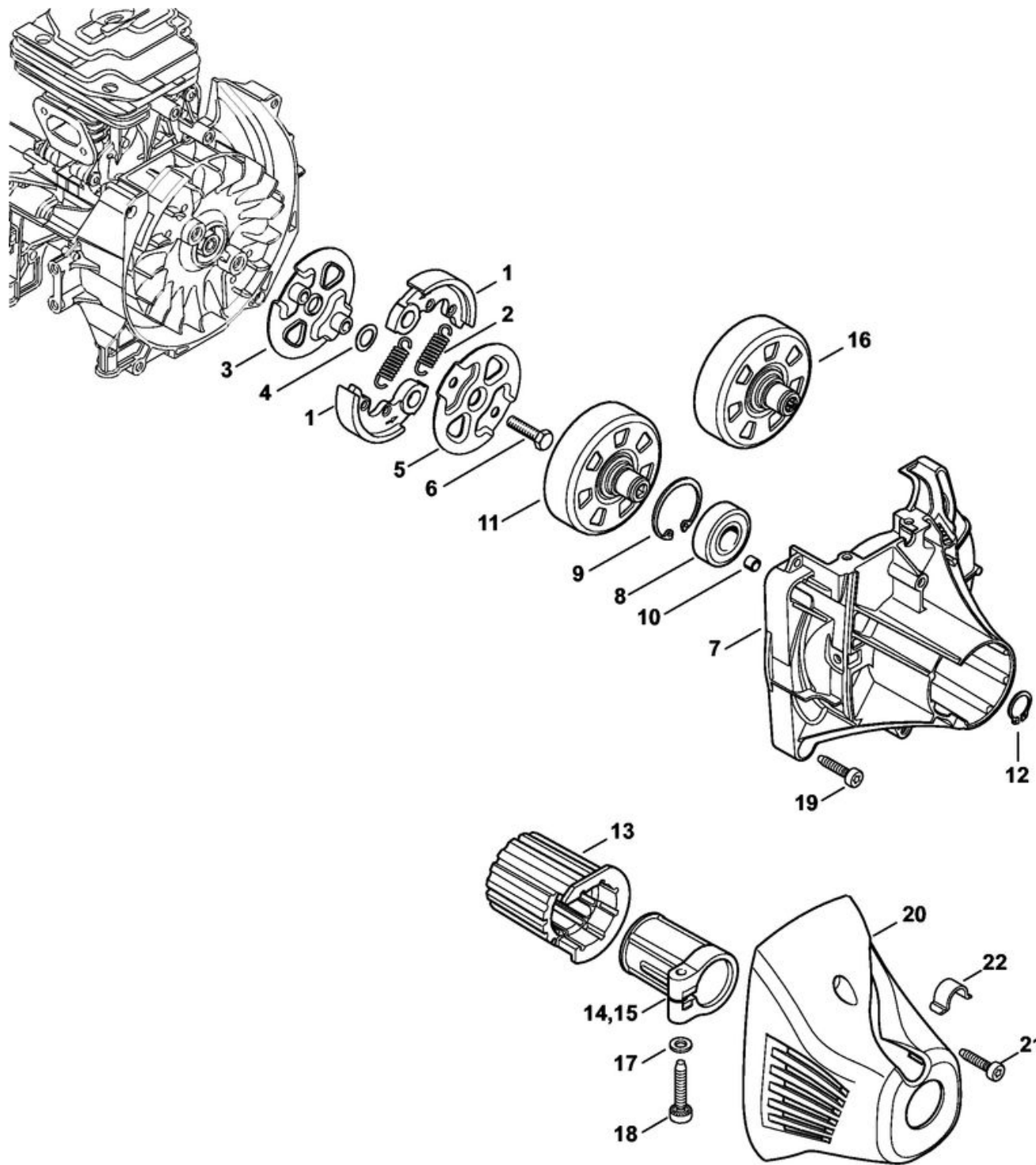
1	4147 120 2301	Bride intermédiaire	
2	4147 129 0903	Joint	
3	4147 120 2300	Bride intermédiaire	(14.2013)
4	4147 129 0900	Joint	(14.2013)
5	9022 341 1045	Vis cylindrique IS-M5x24	
6	4147 182 2800	Levier	
7	9460 624 0400	Anneau d'arrêt 4	
8	4147 182 1500	Tringlerie des gaz	
9	4147 129 0901	Joint	
11	4147 120 0624	Carburateur 4147/24	
13	4147 120 0607	Carburateur WTF-11A	(14.2013)
14	0000 997 0842	Ressort de pression	
15	4147 182 2803	Levier	
16	4147 182 2802	Levier	
17	4147 129 0902	Joint	
18	4147 140 2802	Boîtier de filtre	
19	4134 123 7500	Douille	
20	9216 261 0700	Écrou à six pans M5	
21	4147 141 0300	Filtre à air	
22	4147 140 4400	Filtre à air	
23	4147 140 1000	Couvercle de filtre	(18.2012)
25	9022 319 1027	Vis cylindrique IS-M5x21	
27	4147 141 9800	Douille	
28	9074 478 3005	Vis cylindrique IS-P4x14	
29	4147 007 1602	Jeu de joints	
30	4147 007 1601	Jeu de joints	(14.2013)



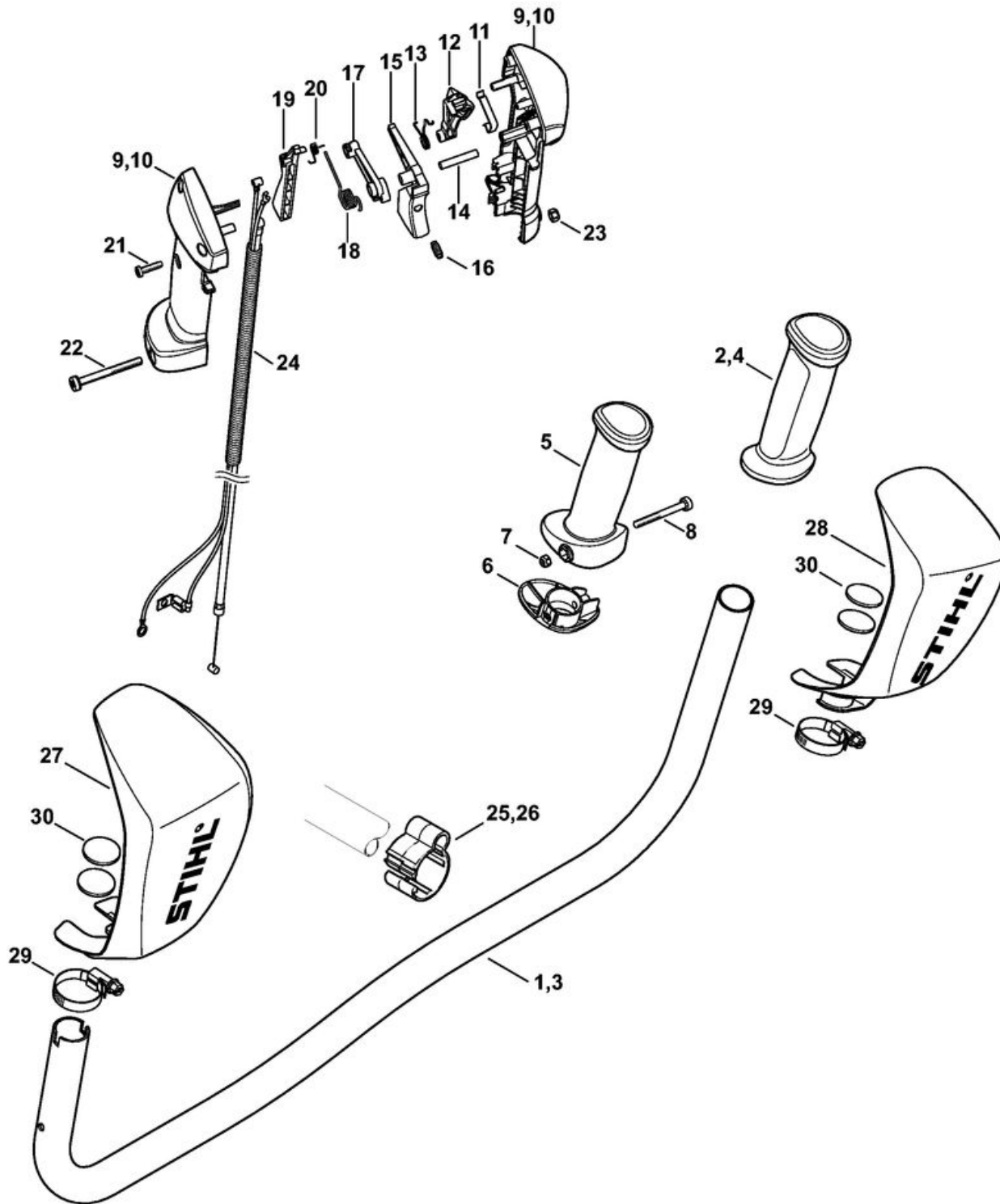
	4147 120 0607	Carburateur WTF-11A	
	4147 120 0601	Carburateur WTF-6A	(14.2013)
1	4116 121 5100	Pointeau d'admission	
2	4147 122 3000	Ressort	
3	1121 121 5000	Levier de réglage d'admission	
4	1113 121 9200	Axe	
5	1121 122 7103	Vis à tête ronde	
6	4133 129 0901	Joint	
7	4147 121 4700	Membrane de réglage	
8	4147 120 2201	Bride	
9	4133 121 2700	Capuchon	
10	4133 121 0801	Couvercle	
11	4147 122 7100	Vis	
12	1114 121 7800	Tamis	
13		Membrane de pompe	
14	4147 129 0904	Joint	
15	1143 120 2600	Couvercle de pompe	
16		Vis	
17	4147 121 3500	Levier de papillon	
18	1121 122 7102	Vis à tête ronde	
19	4147 122 3200	Ressort coudé	
20	1117 122 9000	Circlip	
21	4147 122 6200	Vis de réglage de régime de ralenti	
22		Pièce de serrage	
23	4147 122 6700	Vis H de richesse à haut régime	
25	4147 122 6801	Vis L de richesse au ralenti	
26	4147 121 6602	Levier	
27	4147 121 6600	Levier	(14.2013)
	4147 007 1700	Jeu de pièces de carburateur	



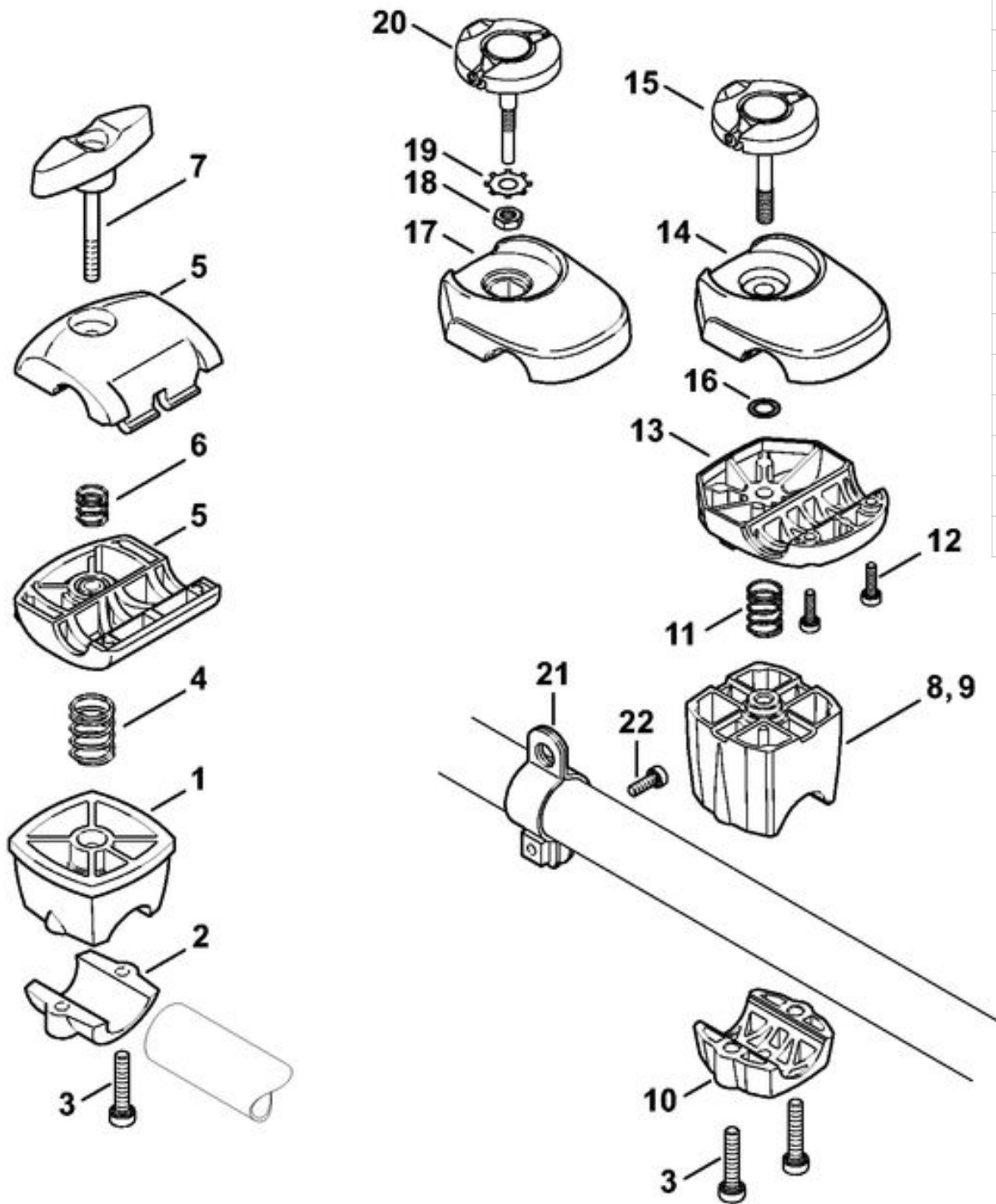
1	4147 400 1313	Module d'allumage		
3	0000 998 0604	Ressort coudé		
4	0000 405 1005	Contact de câble d'allumage		
5	4241 405 8000	Pièce isolante	>176975566	(14.2013)
6	9291 021 0100	Rondelle 4,3		
7	9075 478 3019	Vis cylindrique IS-D4x18		
8	4147 400 1200	Rotor		(25.2005)
9	0000 955 0802	Écrou à embase M8x1		
10	4147 448 1205	Attache de câble		
11	9075 478 4159	Vis cylindrique IS-D5x24		
12	9074 478 2970	Vis cylindrique IS-P4x10		
13	4147 448 1202	Attache de câble		
14	0000 400 7011	Bougie NGK CMR6H		



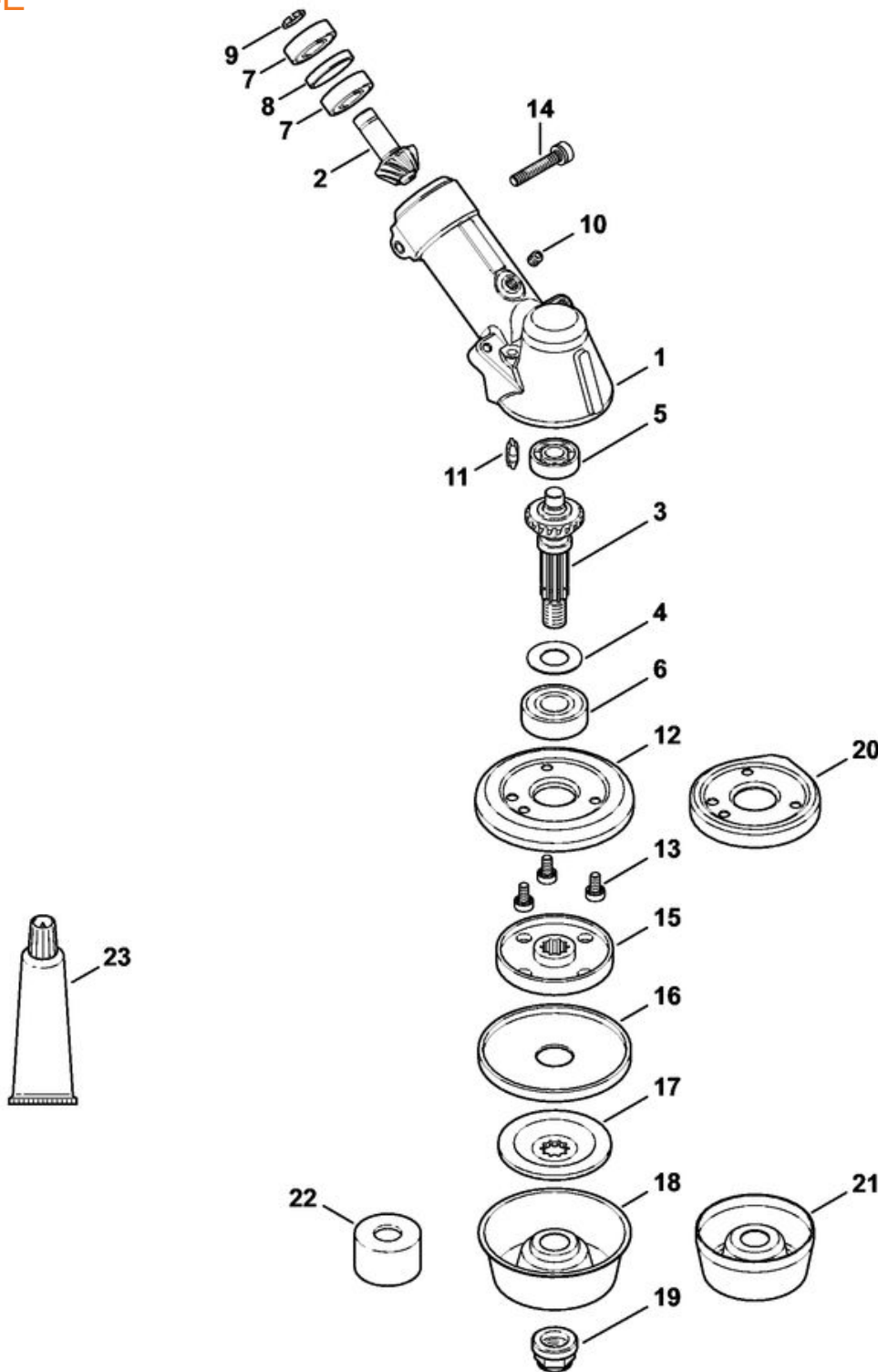
	4147 160 2002	Embrayage
1	4147 160 2000	Embrayage
2	0000 997 5519	Ressort de tension
3	4147 160 3000	Rondelle de recouvrement
4	0000 958 1000	Rondelle 16x10x0,5
5	4128 162 1000	Rondelle de recouvrement
6	0000 951 0600	Vis à six pans M6
7	4147 160 0614	Carter d'accouplement
8	9503 003 7452	Roulement rainuré à billes 6202-2RS
9	9456 621 3860	Circlip 35x1,5
10	0000 988 8600	Douille
12	9455 621 1520	Circlip 15x1
13	4147 791 9310	Pièce de caoutchouc
15	4147 791 9410	Collier de serrage
16	4147 160 2902	Cloche d'embrayage
17	9291 021 0140	Rondelle 6,4
18	9075 478 4720	Vis cylindrique IS-D6x35
19	9075 478 4159	Vis cylindrique IS-D5x24
20	4147 161 1201	Recouvrement
21	9075 478 4159	Vis cylindrique IS-D5x24
22	4128 792 2400	Attache de câble



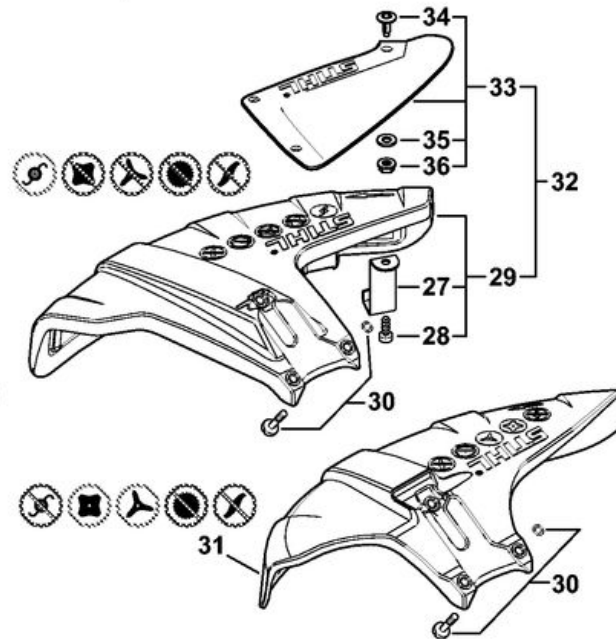
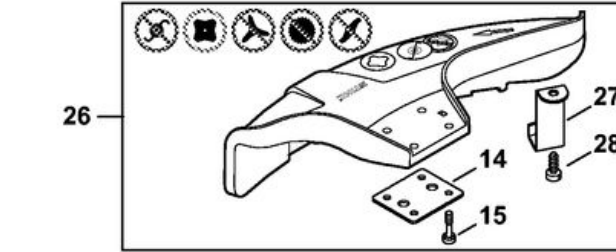
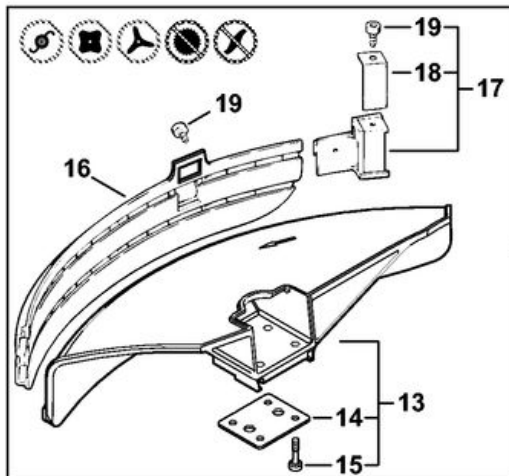
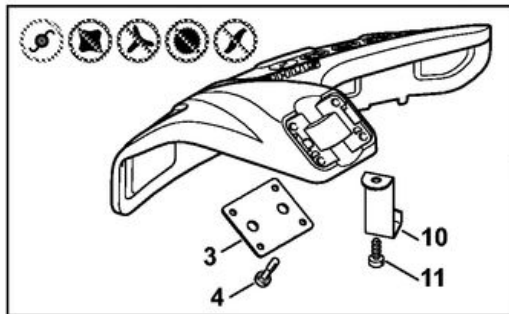
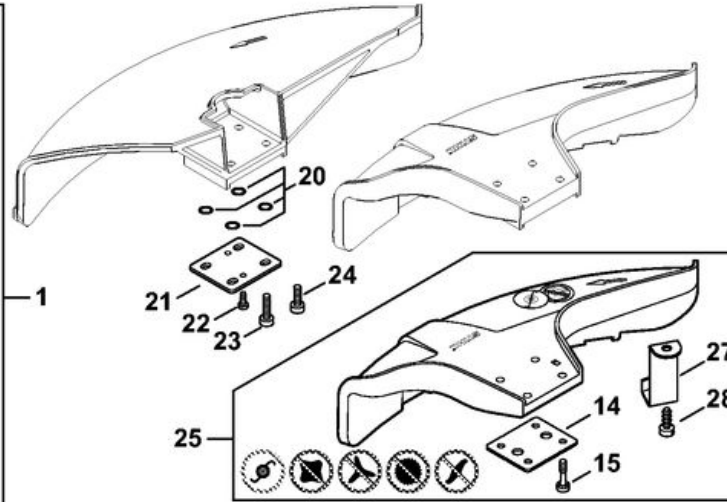
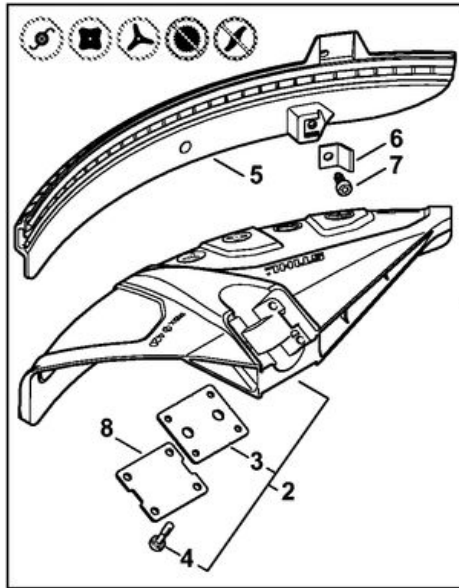
3	4147 790 1702	Poignée tubulaire
4	4147 791 0301	Poignée
5	4147 790 0300	Poignée
6	4147 791 7500	Recouvrement
7	9214 320 0700	Écrou de sécurité M5
8	9022 341 1220	Vis cylindrique IS-M5x48
	4148 790 1306	Poignée de commande
9	4148 790 0303	Poignée
11	4147 442 1600	Ressort de connexion
12	4147 182 2801	Levier
13	4147 182 4502	Ressort coudé
14	9371 470 2683	Goupille cylindrique 5x28
15	4144 180 1501	Manette des gaz
16	0000 953 0808	Goujon fileté
17	4144 182 2801	Levier
18	4144 182 4500	Ressort coudé
19	4144 182 0800	Levier d'arrêt
20	4128 182 4501	Ressort coudé
21	9074 478 3025	Vis cylindrique IS-P4x16
22	9022 341 1220	Vis cylindrique IS-M5x48
23	9214 320 0700	Écrou de sécurité M5
24		Câble de commande des gaz
26	4119 182 2101	Support
	4147 790 9102	Protège-main
27	4147 790 9100	Protège-main
28	4147 790 9101	Protège-main
29	9771 021 2245	Collier de serrage
30		Fermeture à bande velcro
	4147 790 5001	Fermeture à bande velcro (10 pièces)



3	9022 341 1370	Vis cylindrique IS-M6x30
8	4147 790 7602	Support
9	4147 790 7601	Support
10	4147 791 0902	Monture de serrage
11	0000 997 1701	Ressort de pression
12	9022 341 0980	Vis cylindrique IS-M5x16
13	4147 791 0901	Monture de serrage
14	4147 791 0904	Élément de serrage
15	4147 790 7503	Vis à garrot
16	9646 945 0490	Joint torique 7x1,5
17	4147 790 4800	Monture de serrage
18	9211 260 1150	Écrou à six pans M8x1 gauche
19	9451 621 2925	Anneau denté 24x0,5
20	4147 790 7501	Vis à garrot
21	4119 710 6700	Collier de serrage
22	9022 341 1270	Vis cylindrique IS-M6x14

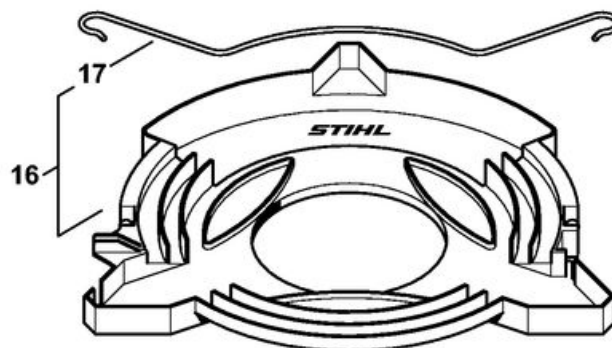
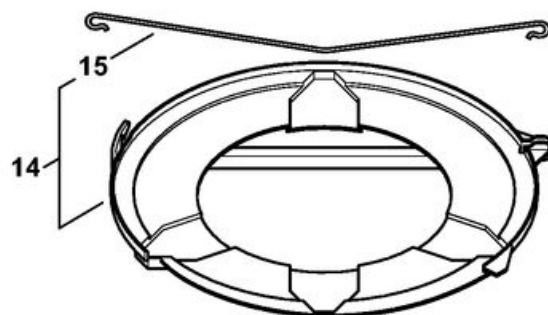
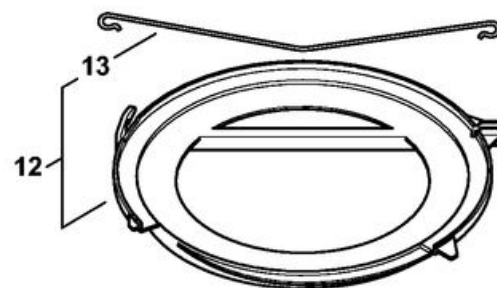
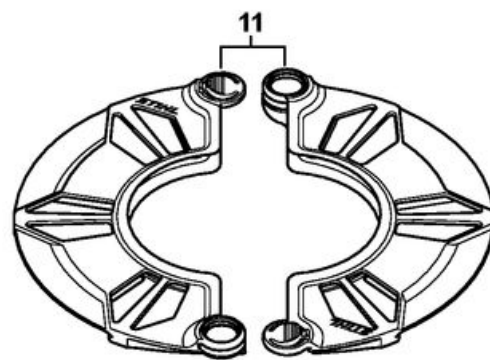
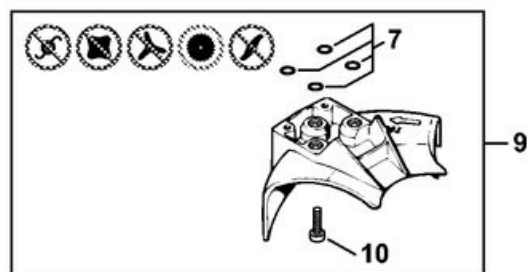
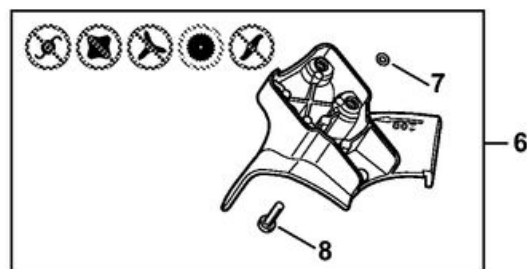
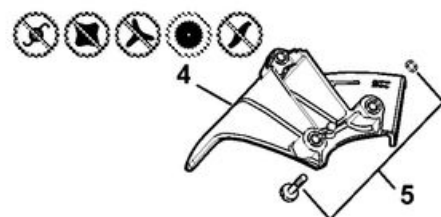
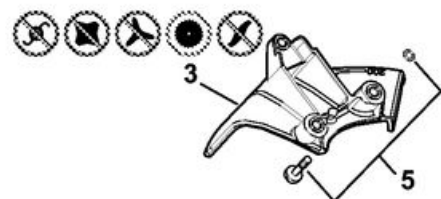
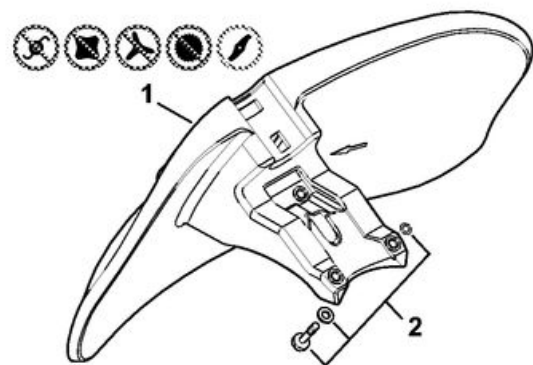


	4147 640 0104	Réducteur
1	4147 641 0300	Carter de réducteur
	4147 640 7302	Jeu de pignons
2		Pignon d'entraînement
3		Arbre de sortie
4	4147 642 9500	Disque centrifuge
5	9503 003 0103	Roulement rainuré à billes 6000
6	9503 003 7450	Roulement rainuré à billes 6202-2RS
7		Roulement rainuré à billes 6001-2Z
8	4147 642 8501	Douille d'écartement
9		Circlip 12x1
10	0000 953 1001	Goujon fileté M6
11	4147 641 0800	Bouchon de sûreté
12	4128 717 2704	Anneau de protection
13	9022 399 0950	Vis cylindrique IS M5x10
14	0000 790 6105	Vis à douille M6
15	4147 710 3800	Disque de pression
16	4119 717 2800	Rondelle de protection
17	4128 713 1600	Rondelle de pression
18	4119 713 3100	Disque porteur
19	4119 642 7600	Écrou à embase M12x1,5 à gauche
20	4147 717 2701	Anneau de protection
21	4116 713 3100	Disque porteur
22	4116 717 2702	Anneau de protection
23	0781 120 1117	Graisse de réducteur 80 g
	0781 120 1118	Graisse de réducteur 225 g



1	4180 007 1028	Jeu de capot protecteur
2	4180 710 8106	Capot protecteur
3	4180 716 3100	Cale
4	9022 373 1025	Vis cylindrique IS-M5x23
5	4180 716 3200	Tablier
6	4180 713 4110	Couteau
7	9074 478 4405	Vis cylindrique IS-P6x14
9	4180 007 1030	Jeu de capot protecteur
10	4133 713 4110	Couteau
11	9074 478 4405	Vis cylindrique IS-P6x14
29	4147 710 8100	Capot protecteur
30	0000 007 1044	Jeu de pièces de vis (10 pièces)
31	4147 710 8101	Capot protecteur
32		Capot protecteur (GB)
33	4147 710 8107	Capot protecteur
34	0000 951 1112	Vis cylindrique IS-M5x12
35	9309 021 0110	Rondelle 5,3
36	9216 263 0700	Écrou à six pans M5

(8.2013)



1	4147 710 8102	Capot protecteur
2	0000 007 1043	Jeu de pièces de vis (10 pièces)
3	4147 710 8200	Butée Ø 200 mm
4	4147 710 8201	Butée Ø 225 mm
5	0000 007 1044	Jeu de pièces de vis (10 pièces)
11	0000 790 3901	Protecteur de transport
12	4119 790 3901	Protecteur de transport Ø 225
13	4119 792 4300	Bride de fixation
14	4119 790 3906	Protecteur de transport Ø 260
15	4119 792 4305	Bride de fixation
16	4116 790 3901	Protecteur de transport Ø 350
17	4116 792 4300	Bride de fixation