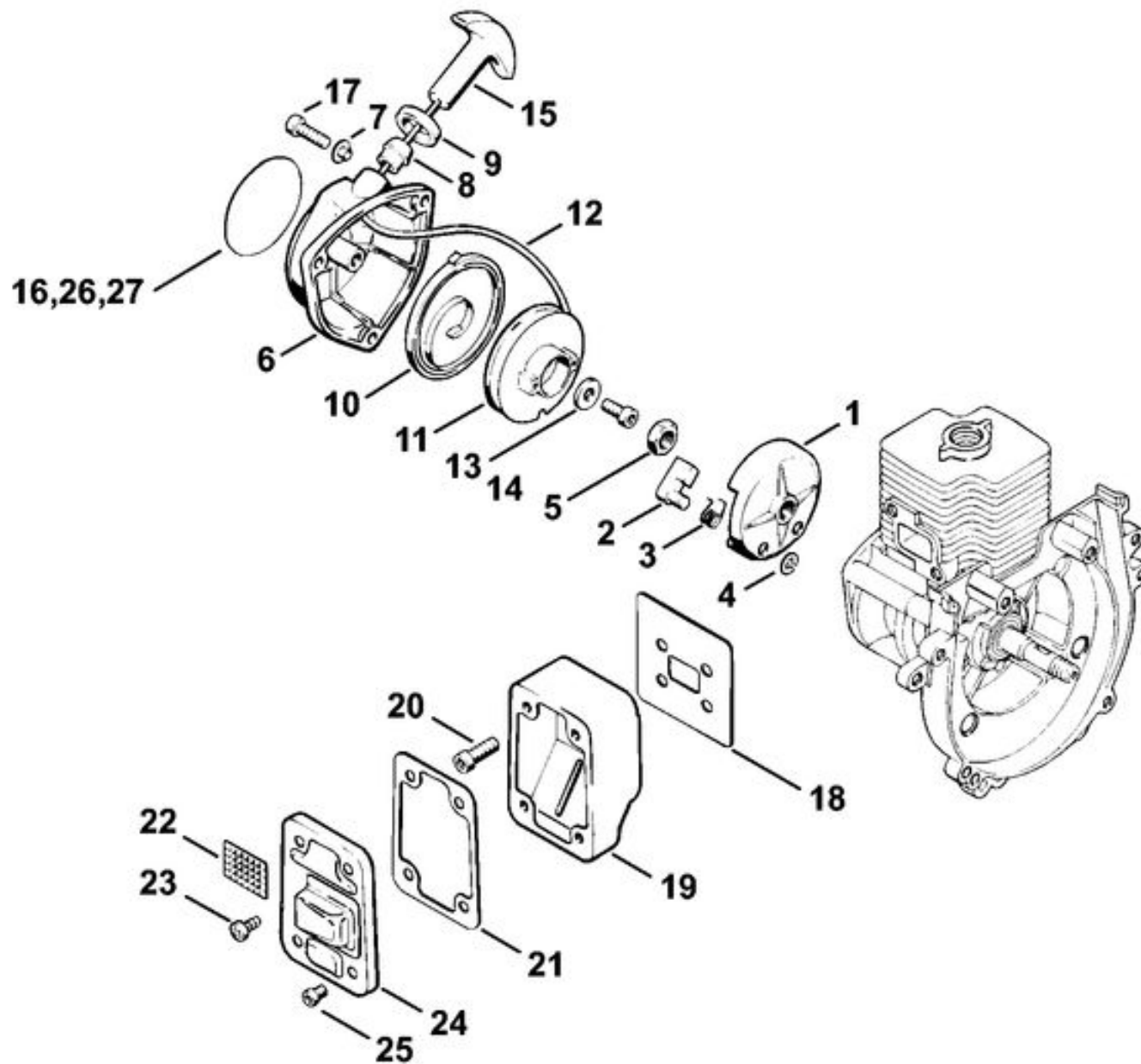
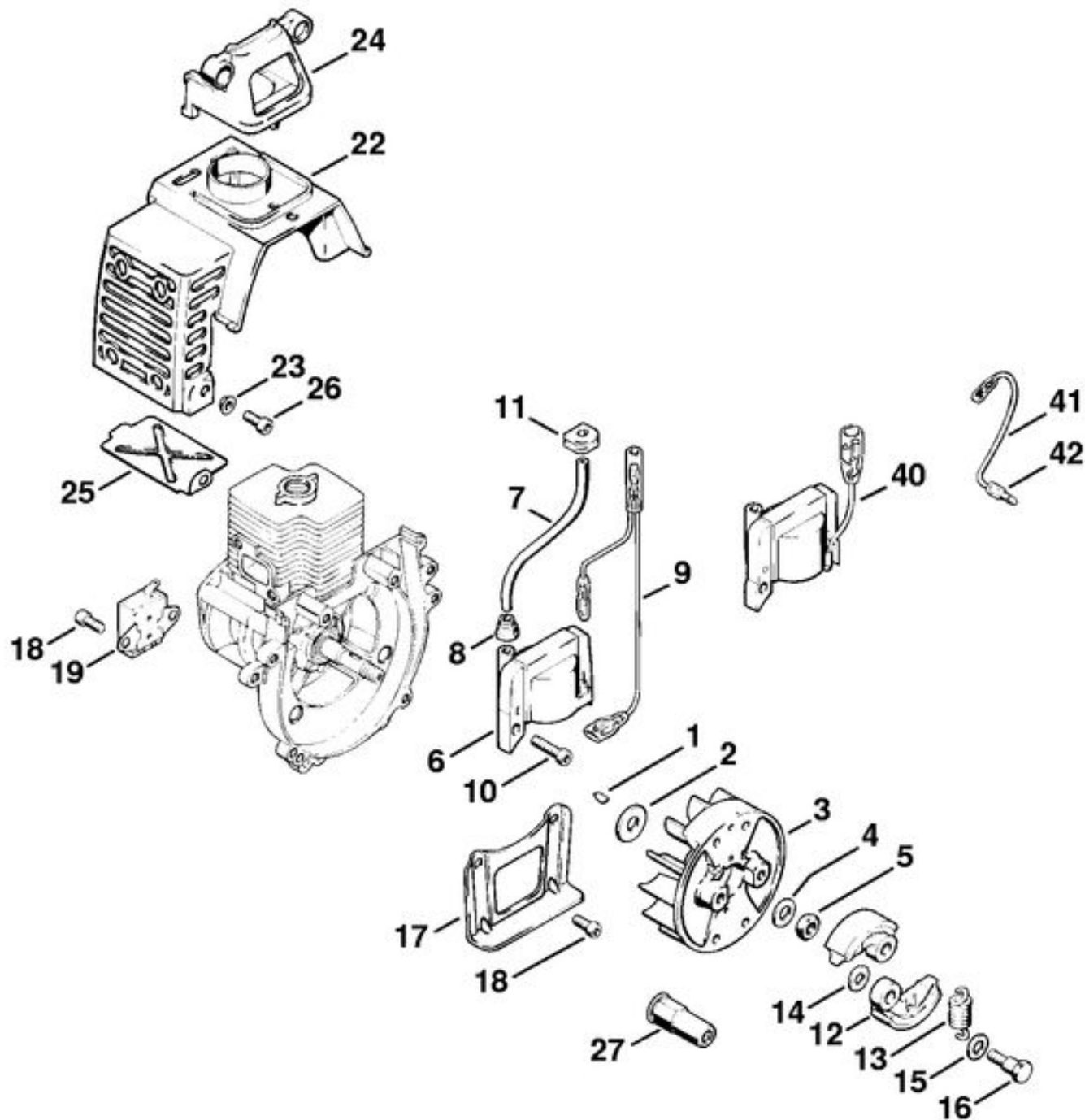


302ET001 LA

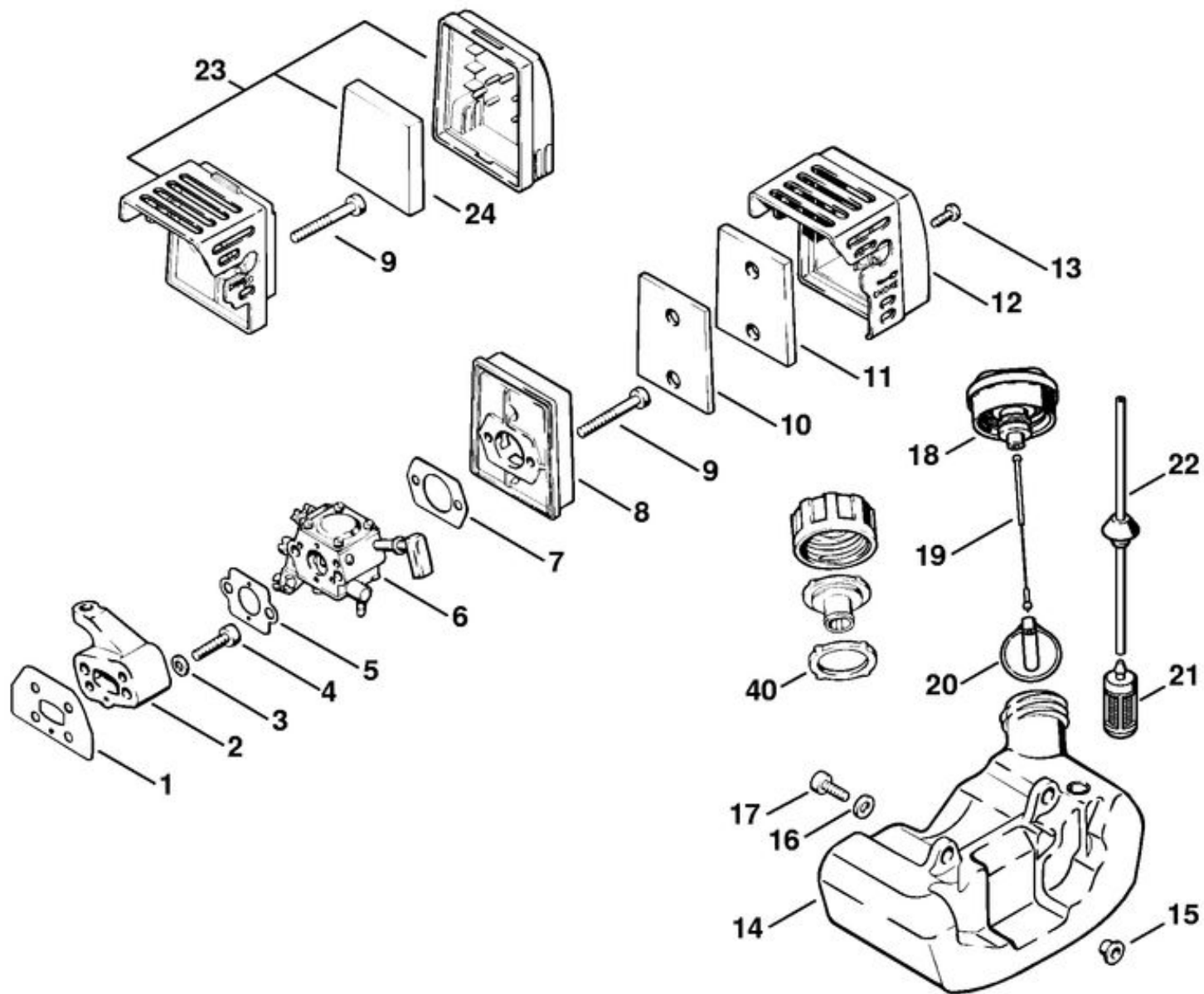
1	4123 020 2601	N.A
2	9380 620 2570	Goupille élastique 5x12
3	9503 003 6320	Roulement rainuré à billes 6200
4	9640 003 0960	Bague d'étanchéité 10x20x5
5	4123 020 2801	N.A
6	4125 030 0400	N.A
7	0000 958 1018	N.A
8	0000 958 1019	N.A
9	9022 371 1050	Vis cylindrique IS-M5x25
10	4123 084 2200	Pièce de protection
11	4123 084 2205	Pièce de protection
12	4123 029 2300	Joint de cylindre
	4125 020 1200	Cylindre avec piston Ø 29 mm
13	4125 022 0500	Cylindre Ø 29 mm
	4125 030 2000	Piston Ø 29 mm
14	4125 034 0500	Piston Ø 29 mm
15	4125 034 3000	Segment de piston
16	4118 034 1500	Axe de piston
17	9463 650 0805	Jonc d'arrêt 8x0,7
20	4123 022 0500	Cylindre Ø 31 mm
21	4123 034 0500	Piston Ø 31 mm
22	4123 034 3000	Segment de piston Ø 31x1,3 mm
23	4112 034 1500	Axe de piston
24	9463 650 0800	Jonc d'arrêt 8x0,7
25	9022 341 0980	Vis cylindrique IS-M5x16
26	0000 400 7000	Bougie NGK BPMR7A
26	1110 400 7005	Bougie Bosch WSR 6 F
27	0000 998 0606	Ressort coudé
28	1106 405 1000	Contact de câble d'allumage
	0783 830 2000	Tube de pâte d'étanchéité HT rouge



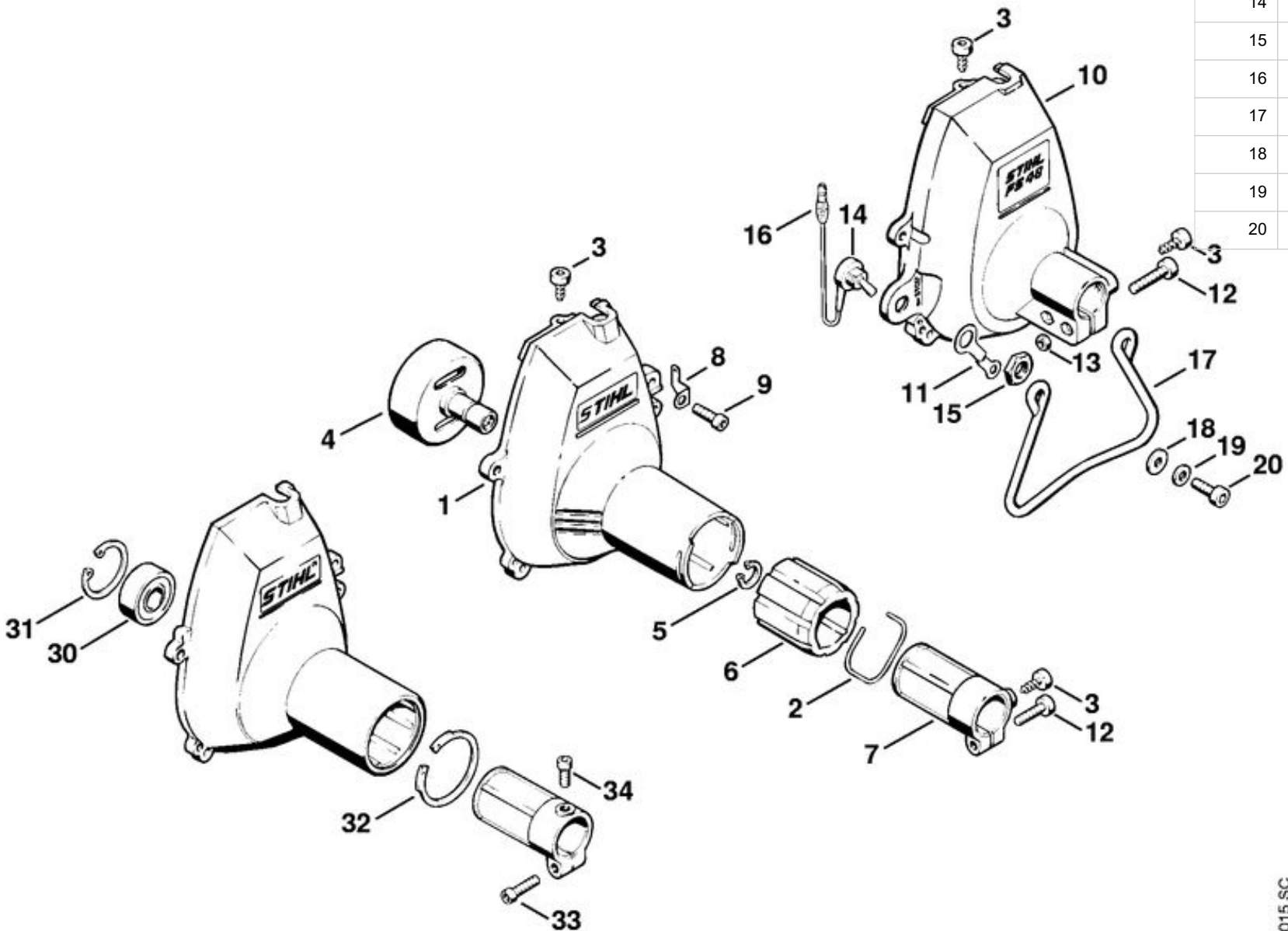
1	4123 190 2000	Entraîneur
2	4123 195 7200	Cliquet
3		N.A
4	9460 624 0400	Anneau d'arrêt 4
5	9208 260 1110	Écrou à six pans M8
		N.A
6		N.A
7		N.A
8		N.A
9		N.A
10	4126 195 1600	Ressort de rappel
11	4123 195 0400	Poulie à câble
12	0000 195 8200	Câble de lancement Ø 3x800 mm
	0000 930 2208	Câble de lancement Ø 3 mm x 30,5 m
	0000 930 2211	Câble de lancement Ø 3 mm x 60,8 m
13		N.A
14	9022 341 0960	Vis cylindrique IS-M5x12
15	4123 195 3400	Poignée
16		N.A
17	9022 341 0980	Vis cylindrique IS-M5x16
18		N.A
19	4123 145 0700	Couvercle d'entrée
20	9022 341 0980	Vis cylindrique IS-M5x16
21		N.A
22	1113 141 9000	Grille
23		N.A
24	4123 140 0800	Couvercle de sortie
25	9022 313 0610	Vis cylindrique IS-M4x6
26		N.A
27		N.A



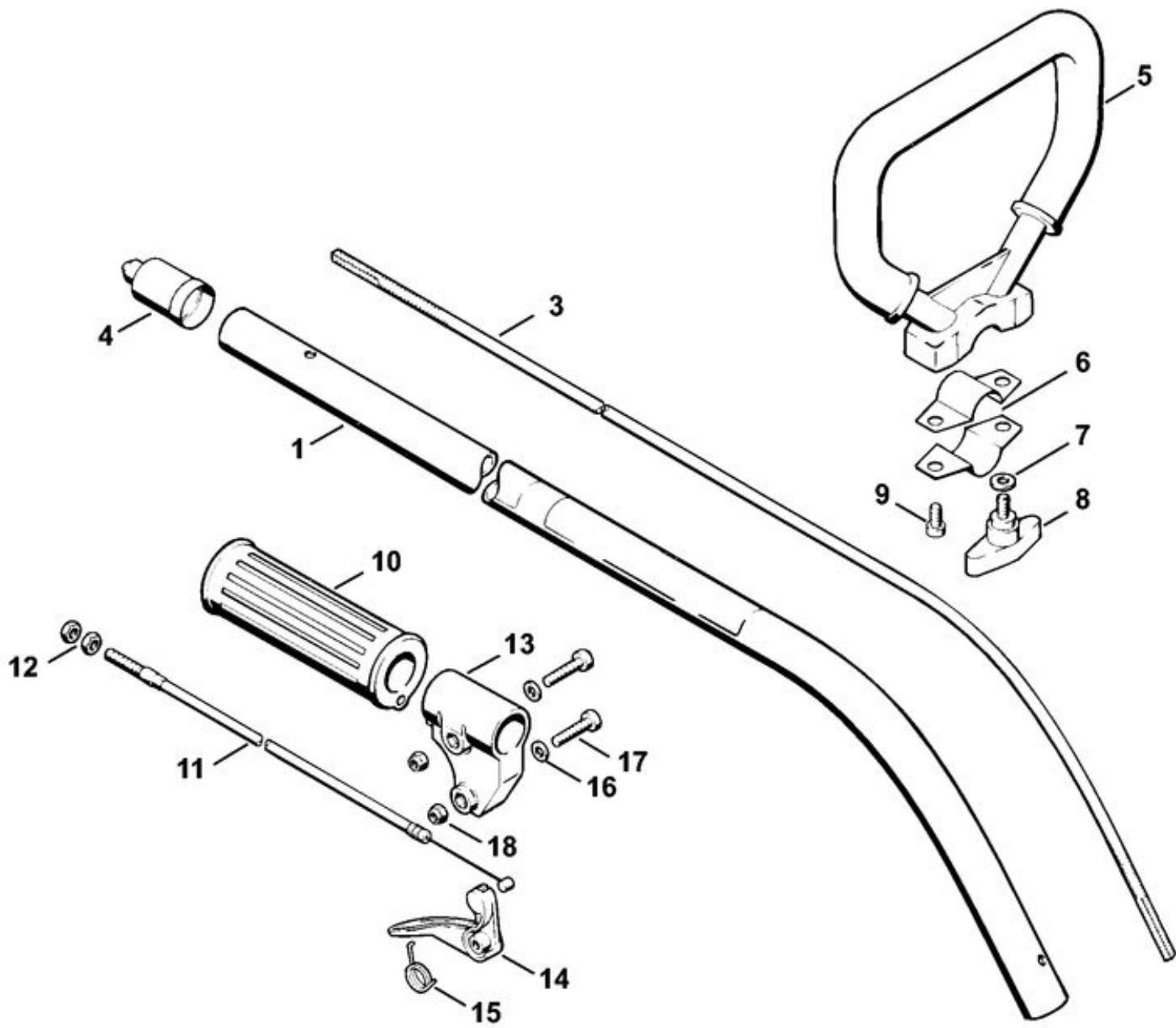
1		N.A
2		N.A
3	4123 400 1200	Rotor
4	9291 021 0180	Rondelle 8,4
6		N.A
7		N.A
	0000 405 0600	Cable d'allumage 1 m
	0000 930 2251	Câble d'allumage 10 m
8		N.A
9		N.A
10		N.A
11		N.A
18	9022 341 0960	Vis cylindrique IS-M5x12
19	4123 400 1000	Appareil de distribution
22		N.A
23	9416 868 6510	Rivet tubulaire 6,5x0,5x3,0
24		N.A
25		N.A
26	9022 341 0960	Vis cylindrique IS-M5x12
27		N.A
40		N.A
41		N.A
42		N.A



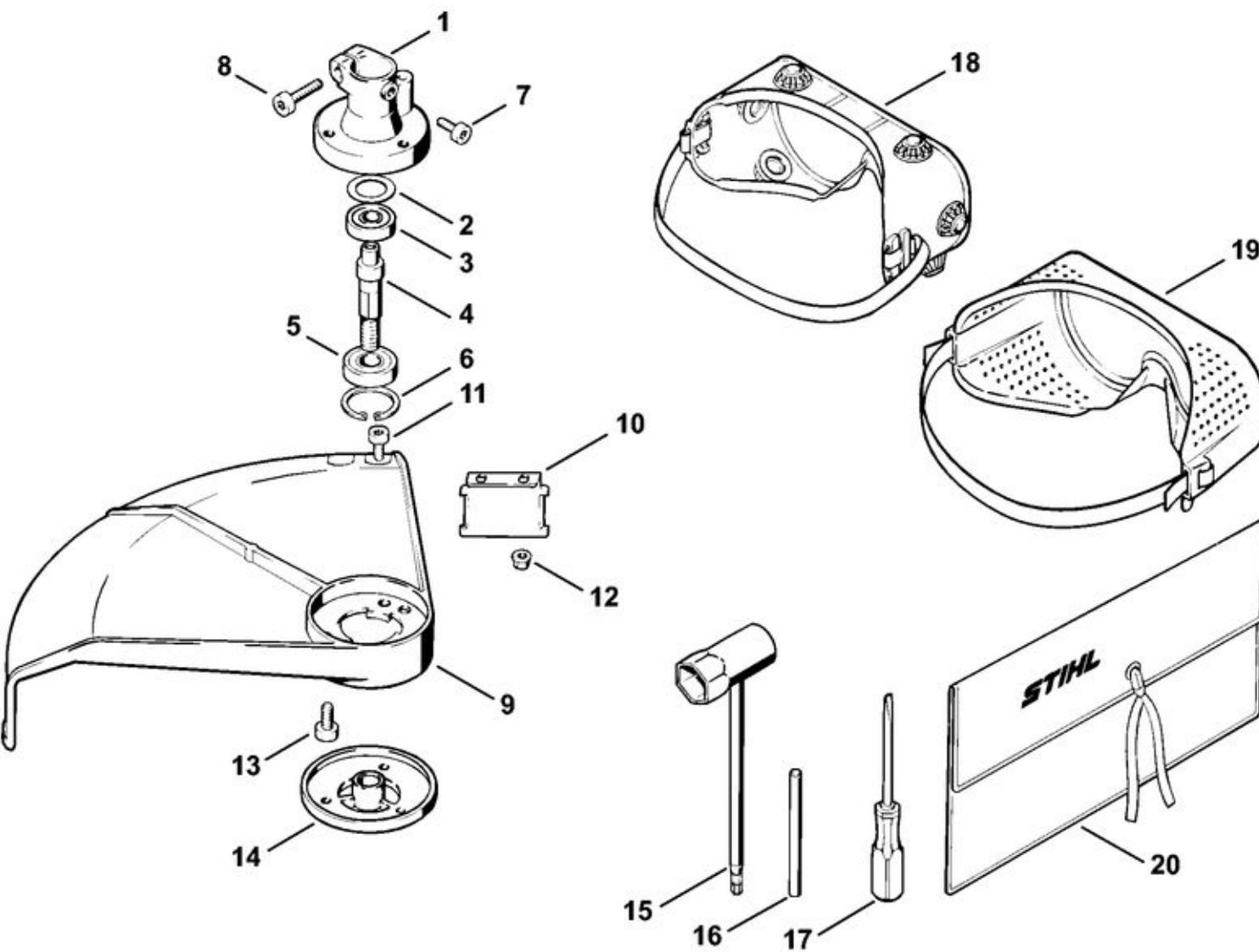
1	4123 129 0500	Joint
2	4123 120 2200	Bride
3	9291 021 0120	Rondelle 5,3
4	9022 371 1050	Vis cylindrique IS-M5x25
5		N.A
6		N.A
7	4114 149 1205	Joint
9	9022 341 1220	Vis cylindrique IS-M5x48
		N.A
14		N.A
15	4112 358 8100	Insert
16	9307 021 0120	Rondelle 5,3
17	9022 341 0980	Vis cylindrique IS-M5x16
18	4128 350 0505	Bouchon de réservoir
19	0000 350 0900	Corde
20	0000 353 0800	Pièce de sûreté
21	0000 350 3502	Crépine d'aspiration
22	4126 358 7700	Tuyau avec douille
23		N.A
24		N.A
40		N.A



2	9457 621 4481	Circlip
3	9074 478 4125	Vis cylindrique IS 5x14
10		N.A
11		N.A
12	9022 371 1050	Vis cylindrique IS-M5x25
13	9210 260 0700	Écrou à six pans M5
14		N.A
15		N.A
16		N.A
17		N.A
18	9307 021 0120	Rondelle 5,3
19	9291 021 0120	Rondelle 5,3
20	9022 341 0980	Vis cylindrique IS-M5x16



1		N.A
3		N.A
4	4133 717 2000	Capuchon
5	4123 790 1300	Poignée en arc
6		N.A
7	9291 021 0140	Rondelle 6,4
8		N.A
9	9022 341 1260	Vis cylindrique IS-M6x12
10		N.A
11		N.A
12	9208 260 0900	Écrou à six pans M6
13		N.A
14		N.A
15		N.A
16	9291 021 0120	Rondelle 5,3
17	9022 371 1050	Vis cylindrique IS-M5x25
18	9214 320 0900	Écrou de sécurité M6



		N.A
1		N.A
2		N.A
3	9503 003 5040	Roulement rainuré à billes 6000-RS
4		N.A
5		N.A
6	9456 621 3100	Circlip 28x1,2
7	9022 341 0960	Vis cylindrique IS-M5x12
8	9022 371 1020	Vis cylindrique IS-M5x20
9		N.A
10		N.A
11	9022 341 0950	Vis cylindrique IS M5x10
12	9216 261 0700	Écrou à six pans M5
13	9022 341 1270	Vis cylindrique IS-M6x14
14		N.A
15	4119 890 3400	Clé multiple
16		N.A
17	0000 890 2300	Tournevis
18		N.A
19		N.A
		N.A
20	0000 891 0810	Pochette à outils
		N.A