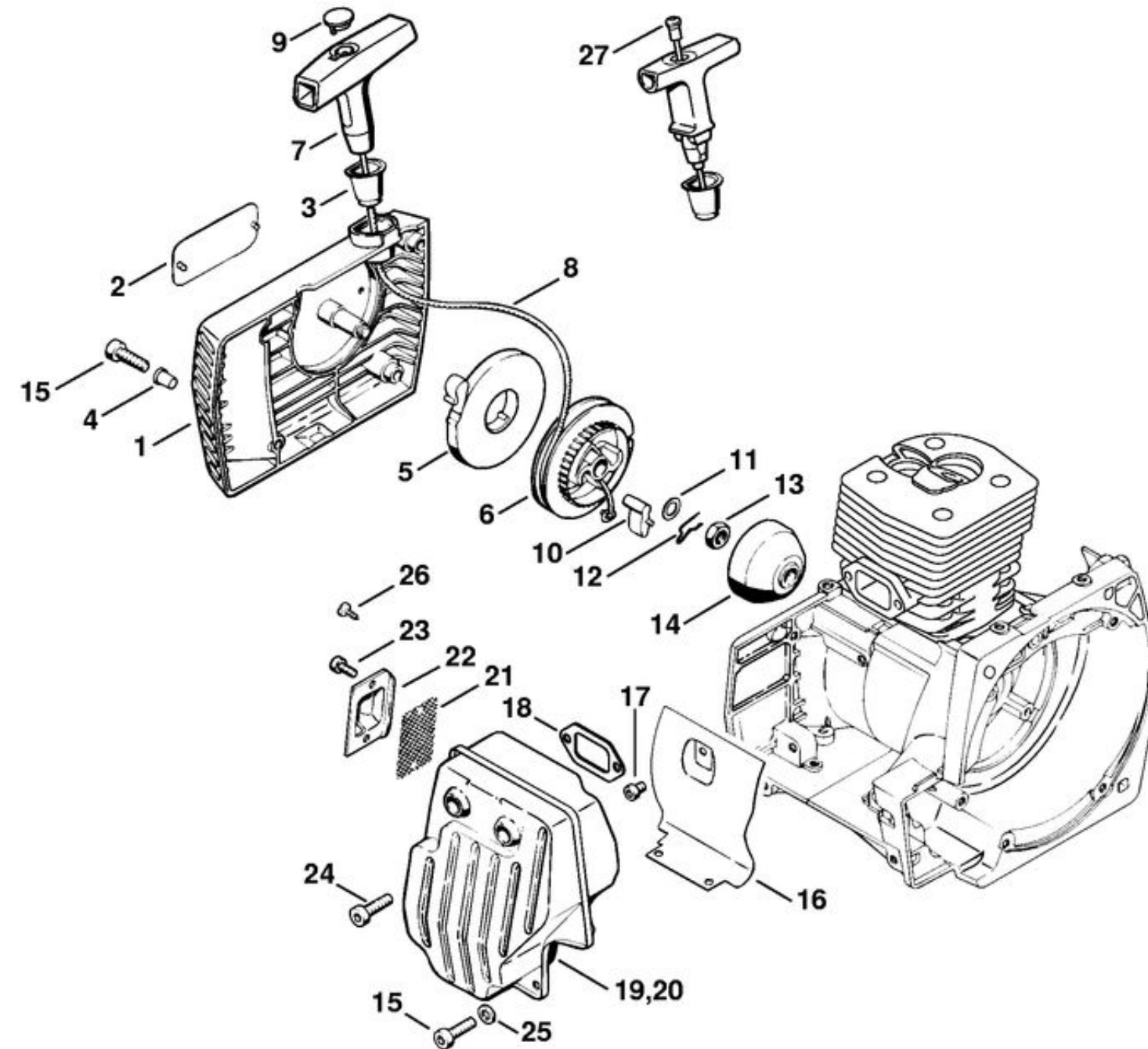
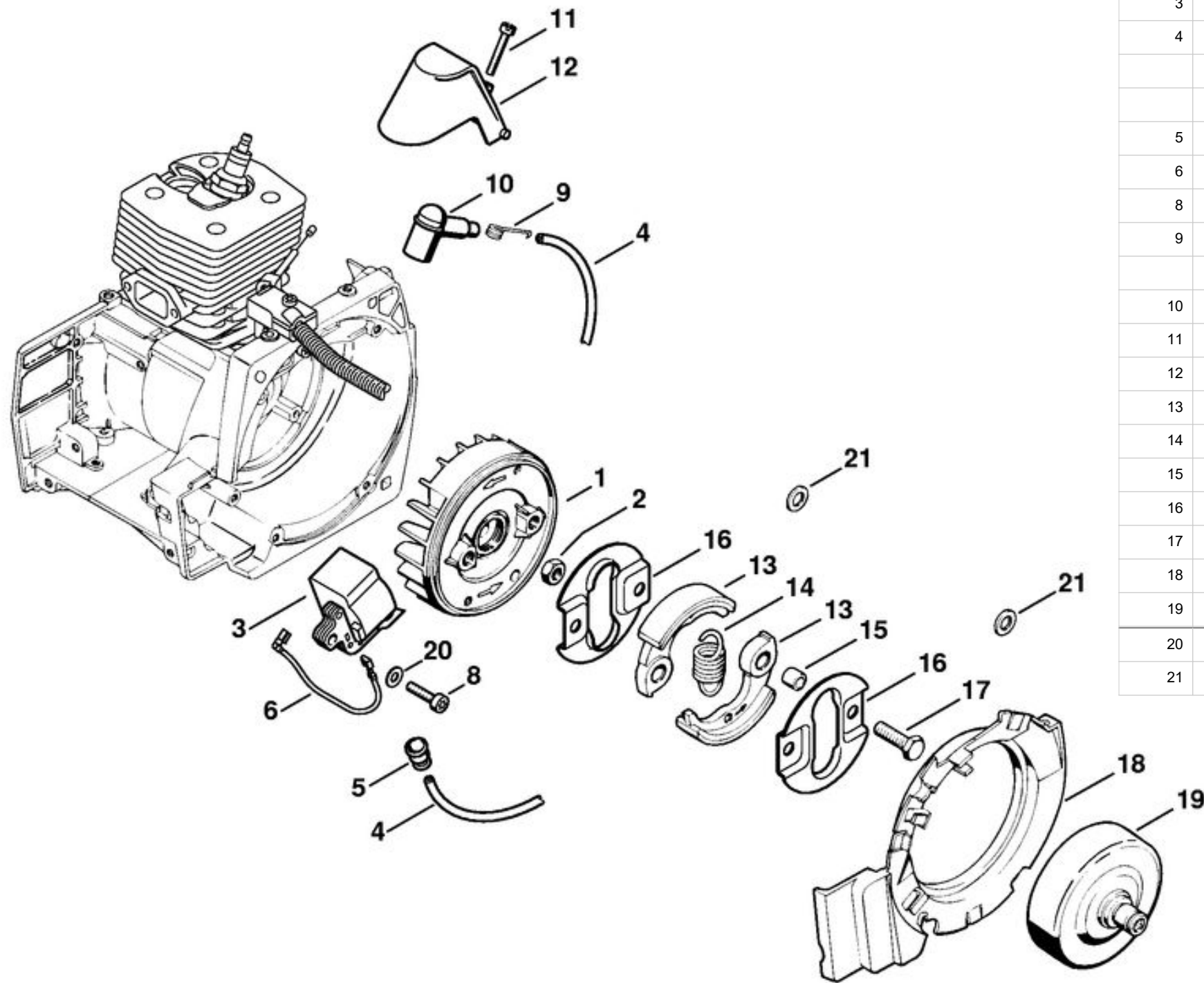


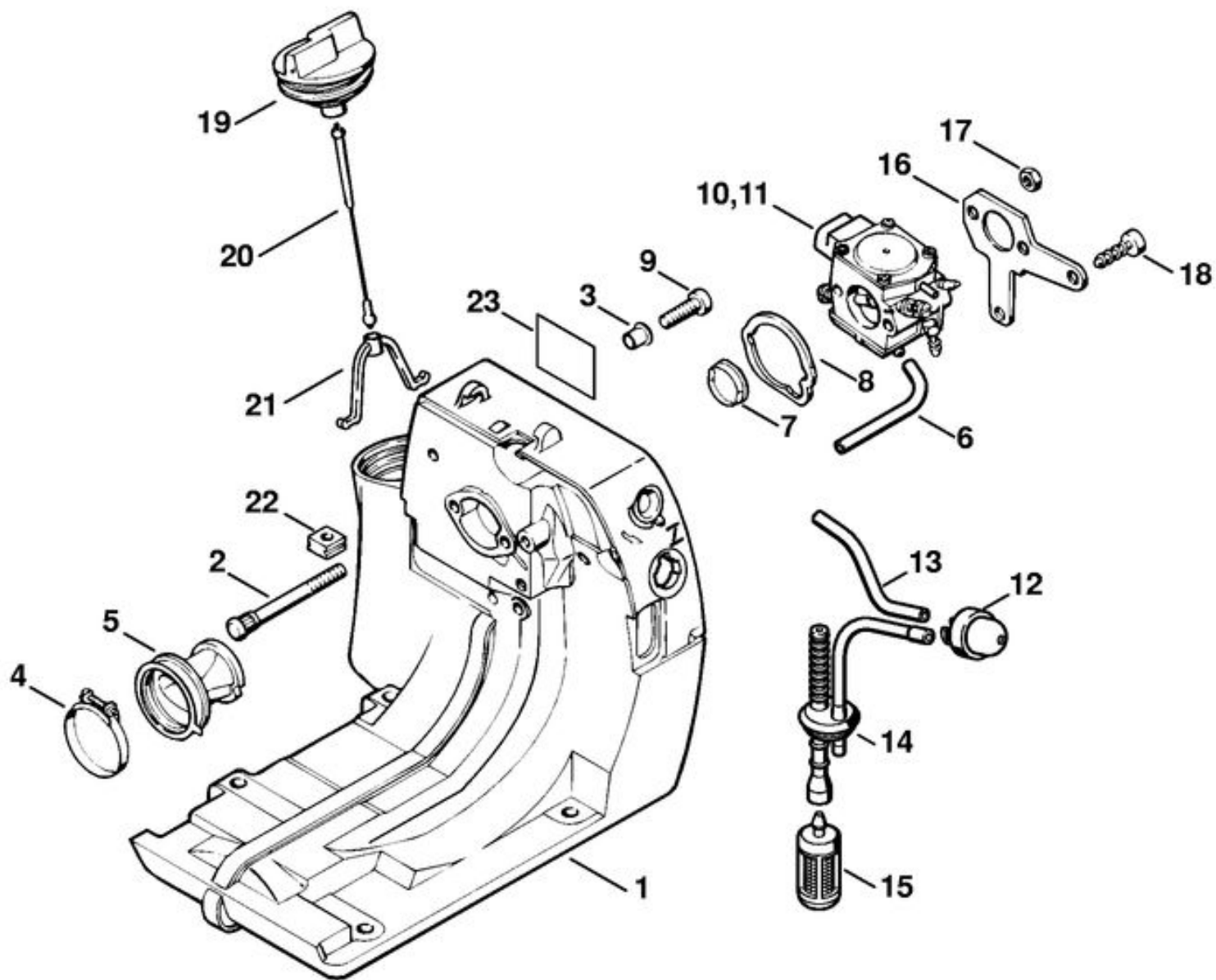
1	4116 020 2116	Cartier de vilebrequin
2	9371 470 2610	Goupille cylindrique 5x18
3	1110 122 3900	Raccord en équerre
4	9523 003 4260	Roulement rainuré à billes 15x35x13
5	9465 620 2620	Jonc d'arrêt 37
6	9503 003 0340	Roulement rainuré à billes 6202
7	9022 371 1020	Vis cylindrique IS-M5x20
8	N.A	
9	9640 003 1600	Bague d'étanchéité 15x29,6x4
10	9640 003 1340	Bague d'étanchéité 13x22x5
11	4116 030 0400	Vilebrequin
12	1120 036 8500	Clavette demi-lune 2x3,7
13	4116 029 2305	Joint de cylindre
14	9512 003 2340	Cage à aiguilles 10x14x13
15	4116 020 1203	Cylindre avec piston Ø 44 mm
17	4116 030 2000	Piston Ø 44 mm
19	4116 034 3000	Segment de piston Ø 44x1,2 mm
21	1110 034 1500	Axe de piston 10x6x32
22	9463 650 1000	Jonc d'arrêt 10
23	9022 341 0900	Vis cylindrique IS-M5x28
24	0000 400 7000	Bougie NGK BPMR7A
24	1110 400 7005	Bougie Bosch WSR 6 F
25	1128 020 9400	Soupape de décompression
26	4116 149 0600	Joint de silencieux
	4116 007 1051	Jeu de joints



1	4116 190 0400	Couvercle de lanceur
2	0000 967 2035	Emblème STIHL
3	1110 084 9102	Douille
4	9416 868 6630	Rivet tubulaire 6,5x0,5x6,8
5	4116 190 0600	Ressort de rappel
6	4119 195 0400	Poulie à câble
7	0000 190 3401	Poignée ElastoStart Ø 3,5 mm
8	1113 195 8200	Câble de lancement Ø 3,5x960 mm
	0000 930 2203	Câble de lancement Ø 3,5 mm x 30,5 m
	0000 930 2212	Câble de lancement Ø 3,5 mm x 60,8 m
9	0000 195 7001	Capuchon
10	0000 195 7200	Cliquet
11	0000 958 0923	Rondelle
12	1118 195 3500	Ressort
13	9210 261 1140	Écrou à six pans M8x1
14	4223 195 0600	Roue de lanceur
15	9022 371 1020	Vis cylindrique IS-M5x20
16	N.A.	
17	9022 313 0610	Vis cylindrique IS-M4x6
18	4116 149 0600	Joint de silencieux
19	4116 140 0606	Silencieux
20	N.A.	
21	4116 141 9000	Grille (USA, AUS, CDN)
22	4116 145 0605	Chicane (USA, AUS, CDN)
23	N.A.	
24	9022 371 1020	Vis cylindrique IS-M5x20
25	9291 021 0120	Rondelle 5,3
26	9099 021 0810	Vis Parker 4,2x9,5 (USA, AUS, CDN)
27	1128 190 2900	Câble de lancement Ø 3,5 mm
	0000 930 2267	Câble de lancement Ø 3,5 mm / 28 pièces



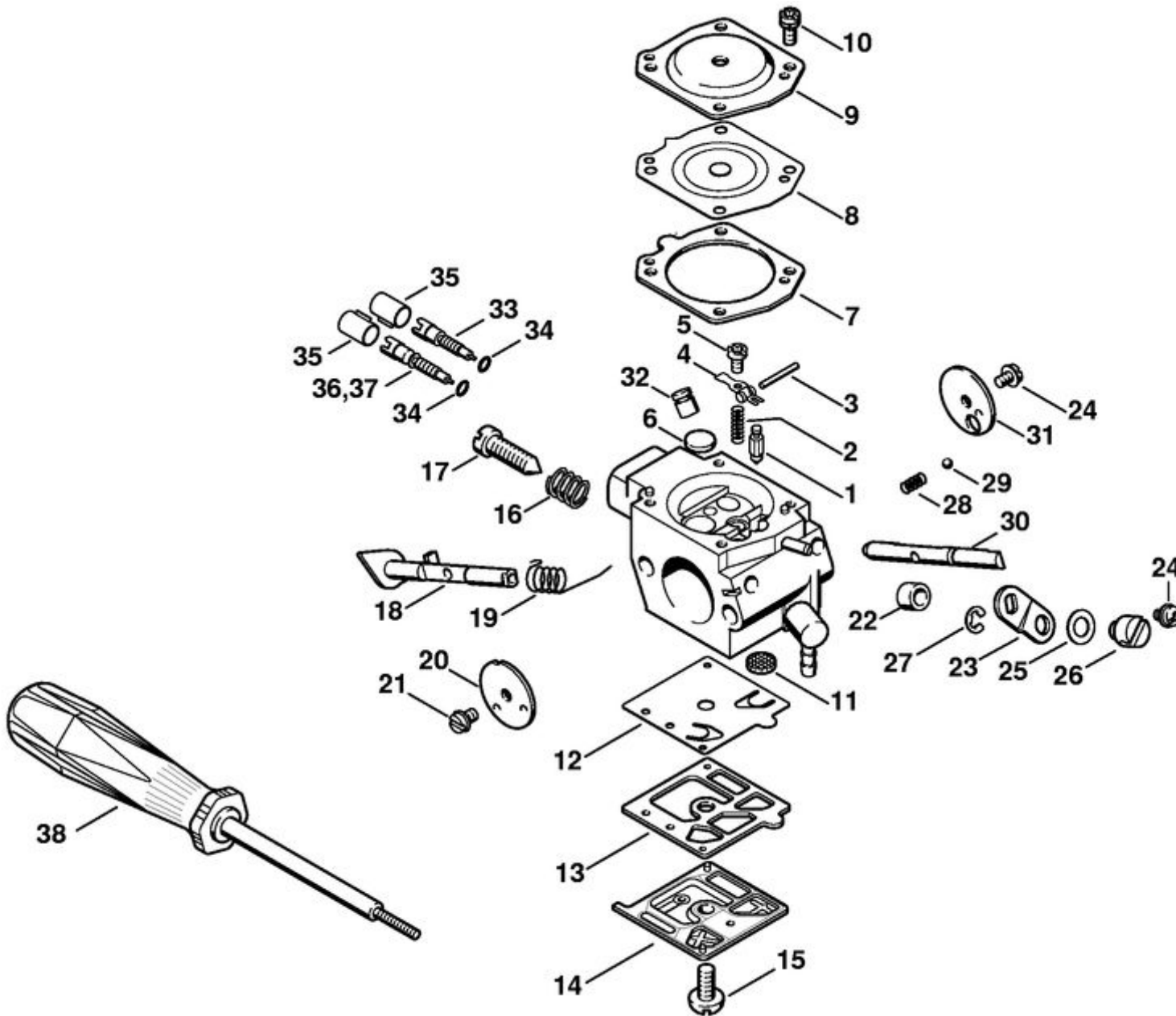
1	4116 400 1200	Rotor
2	9210 261 1140	Écrou à six pans M8x1
3	4116 400 1306	Module d'allumage
4		N.A
	0000 405 0600	Cable d'allumage 1 m
	0000 930 2251	Câble d'allumage 10 m
5	0000 989 1010	Douille de protection
6	4116 440 1100	Câble de court-circuit 160 mm
8	9022 341 1019	Vis cylindrique IS-M5x20
9	0000 998 0603	Ressort coudé
	4116 400 7150	Contact de câble d'allumage
10	1106 405 1000	Contact de câble d'allumage
11	9025 313 0741	Vis cylindrique M4x25
12		N.A
13	4116 160 2001	Embrayage
14	0000 997 1700	Ressort de tension
15	0000 961 0802	Anneau
16	4116 162 1000	Rondelle de recouvrement
17	4116 162 4201	Vis à six pans
18	4116 084 7801	Segment
19	4116 160 2900	Cloche d'embrayage
20	9291 021 0120	Rondelle 5,3
21	0000 958 0809	Rondelle



1	4116 350 0807	Carter de réservoir
2	4116 122 6600	Vis à embase
3	9443 825 7130	Rivet tubulaire 7,5x1x6,8
4	9771 021 2620	Collier de serrage Ø 36x5
5	4116 141 2202	Coude
6	1121 647 9400	Tuyau d'impulsions
7	1119 141 1800	Douille
8	1119 121 8600	Rondelle
9	9022 371 1020	Vis cylindrique IS-M5x20
10	4116 120 0606	Carburateur HD-31
10	N.A	
11	N.A	
12	4130 350 6200	Pompe à carburant
13	4116 358 7602	Tuyau
14	4116 358 7702	Tuyau
15	0000 350 3502	Crépine d'aspiration
16	4116 121 0600	Tôle d'appui
17	9210 260 0700	Écrou à six pans M5
18	9074 478 4425	Vis cylindrique IS-P6x19
19	4116 350 0502	Bouchon de réservoir
20	0000 350 0900	Corde
21	N.A	
22	N.A	
23	N.A	

1	4116 121 5100	Pointeau d'admission
2	4116 122 3002	Ressort
3	1113 121 9200	Axe
4	4116 121 5000	Levier de réglage d'admission
5	1114 122 7400	Vis à tête ronde
6	N.A	
7	N.A	
8	4116 121 4700	Membrane de réglage

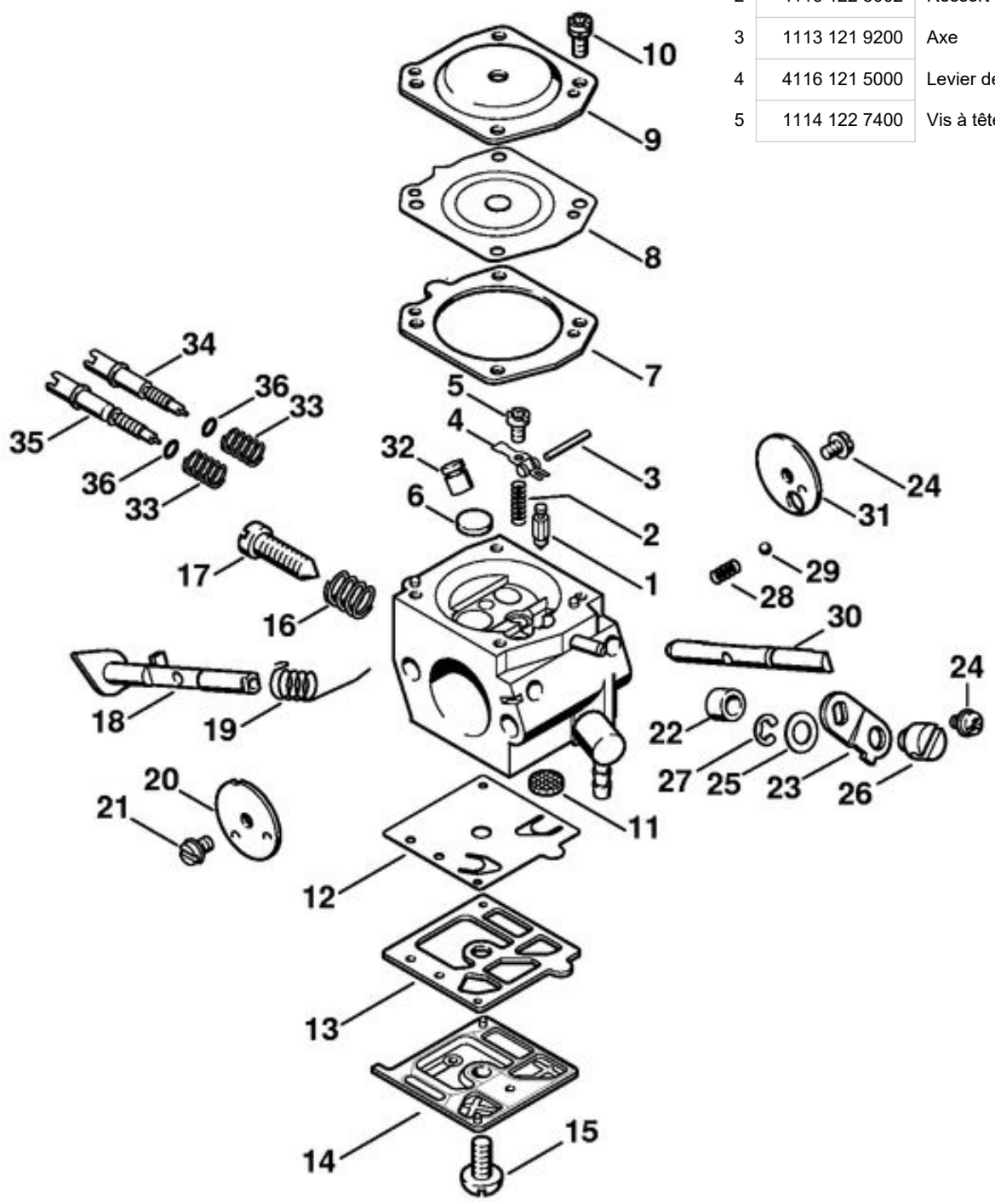
9	4116 121 0800	Couvercle
10	1106 122 7400	Vis à tête ronde
11	1114 121 7800	Tamis
12	4116 121 4800	Membrane de pompe
13	4116 129 0902	Joint
14	N.A	
15	1114 122 7100	Vis
16	4117 122 3006	Ressort
17	4117 122 6200	Vis de réglage de régime de ralenti
18	N.A	
19	4116 122 3200	Ressort coudé

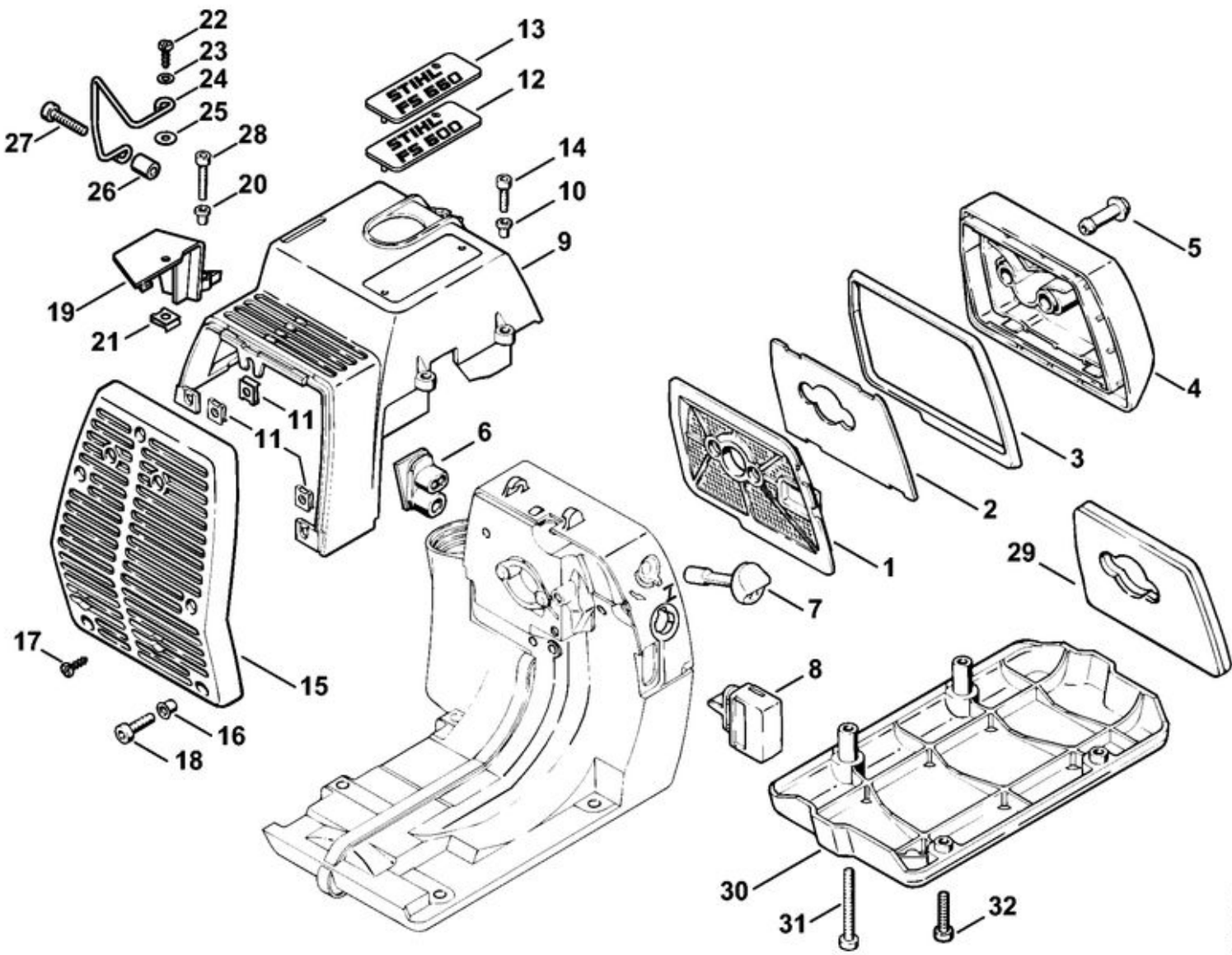


20	N.A	
21	1115 122 7400	Vis à tête ronde
22	N.A	
23	N.A	
24	1110 122 7400	Vis à tête ronde
25	4215 121 8600	Rondelle
26	4215 121 8900	Boulon
27	1117 122 9000	Circlip
28	1116 122 3000	Ressort
29	1116 122 4200	Bille
30	4116 121 3000	Axe de volet de démarrage
31	4116 121 2901	Volet de démarrage
32	4116 121 5400	Gicleur à soupape
33	4203 122 6703	Vis H de richesse à haut régime
34	N.A	
35	4203 121 2700	Capuchon
36	1127 122 6800	Vis L de richesse au ralenti
37	4203 122 6804	Vis L de richesse au ralenti (USA)
38	5910 890 4500	Extracteur
	4116 007 1061	Jeu de pièces de carburateur

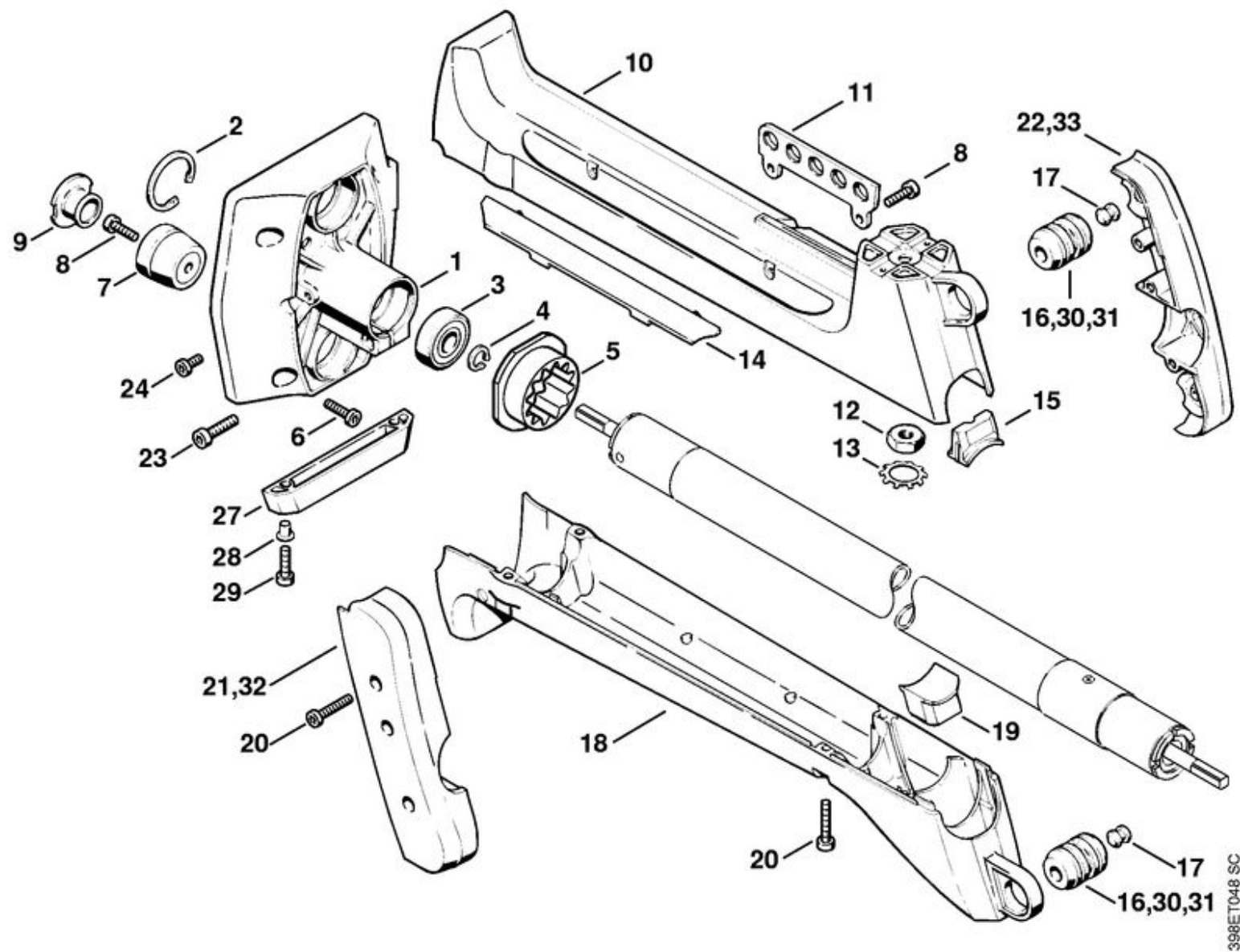
	N.A	
1	4116 121 5100	Pointeau d'admission
2	4116 122 3002	Ressort
3	1113 121 9200	Axe
4	4116 121 5000	Levier de réglage d'admission
5	1114 122 7400	Vis à tête ronde

6	N.A	
7	N.A	
8	4116 121 4700	Membrane de réglage
9	4116 121 0800	Couvercle
10	1106 122 7400	Vis à tête ronde
11	1114 121 7800	Tamis
12	4116 121 4800	Membrane de pompe
13	4116 129 0902	Joint
14	N.A	
15	1114 122 7100	Vis
16	4117 122 3006	Ressort
17	4117 122 6200	Vis de réglage de régime de ralenti
18	N.A	
19	4116 122 3200	Ressort coudé
20	N.A	
21	1115 122 7400	Vis à tête ronde
22	N.A	
23	N.A	
24	1110 122 7400	Vis à tête ronde
25	4215 121 8600	Rondelle
26	4215 121 8900	Boulon
27	1117 122 9000	Circlip
28	1116 122 3000	Ressort
29	1116 122 4200	Bille
30	4116 121 3000	Axe de volet de démarrage
31	4116 121 2901	Volet de démarrage
32	1120 121 5405	Gicleur à soupape
33	1128 122 3003	Ressort
34	4116 122 6701	Vis H de richesse à haut régime
35	1128 122 6803	Vis L de richesse au ralenti
36	N.A	
	4116 007 1061	Jeu de pièces de carburateur

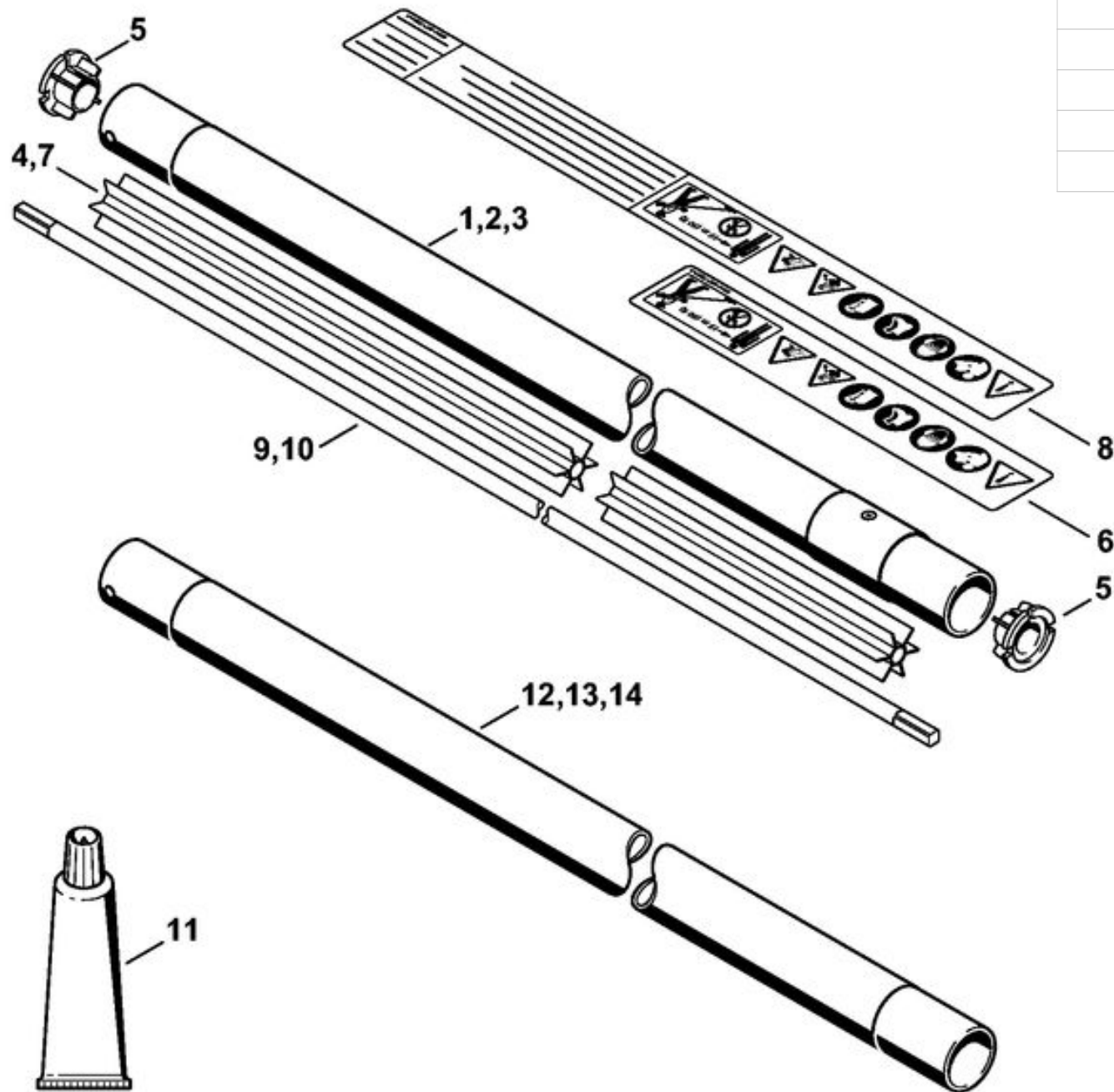




1	4116 120 1602	Filtere à air
2	4116 141 0300	Filtere à air additionnel
3	4116 149 0500	Joint
4	4116 140 1901	Couvercle de carter de carburateur
5	4116 141 8303	Écrou de verrouillage
6	4116 123 7500	Douille
7	4116 182 9501	Bouton de réglage
8	4116 141 1102	Insert
9	4116 080 1604	Capot
10	9416 868 5630	Rivet tubulaire 5,5x0,5x6,8
11	9286 620 9810	Clip-écrou 4,2
12	4116 967 1505	Plaque matricule FS 500
14	9022 313 0680	Vis cylindrique IS M4x16
15	4116 140 7101	Capot protecteur
16	9416 868 6630	Rivet tubulaire 6,5x0,5x6,8
17	9100 021 3280	Vis Parker 4,2x14
18	9022 371 1020	Vis cylindrique IS-M5x20
19	4116 080 1606	Déflecteur de gaz d'échappement
20	9416 868 5630	Rivet tubulaire 5,5x0,5x6,8
21	9286 620 9810	Clip-écrou 4,2
22	9100 021 3280	Vis Parker 4,2x14
23	9291 021 0100	Rondelle 4,3
24	N.A.	
25	9307 021 0100	Rondelle 4,3
26	4116 141 1800	Douille
27	9022 341 1070	Vis cylindrique IS-M5x30
28	9022 313 0740	Vis IS-M4x25-8.8
29	4116 141 1700	Elément filtrant plat
	4116 007 1012	Jeu de pièces de plaque de protection
30	N.A.	
31	9022 341 1220	Vis cylindrique IS-M5x48
32	9022 341 1070	Vis cylindrique IS-M5x30

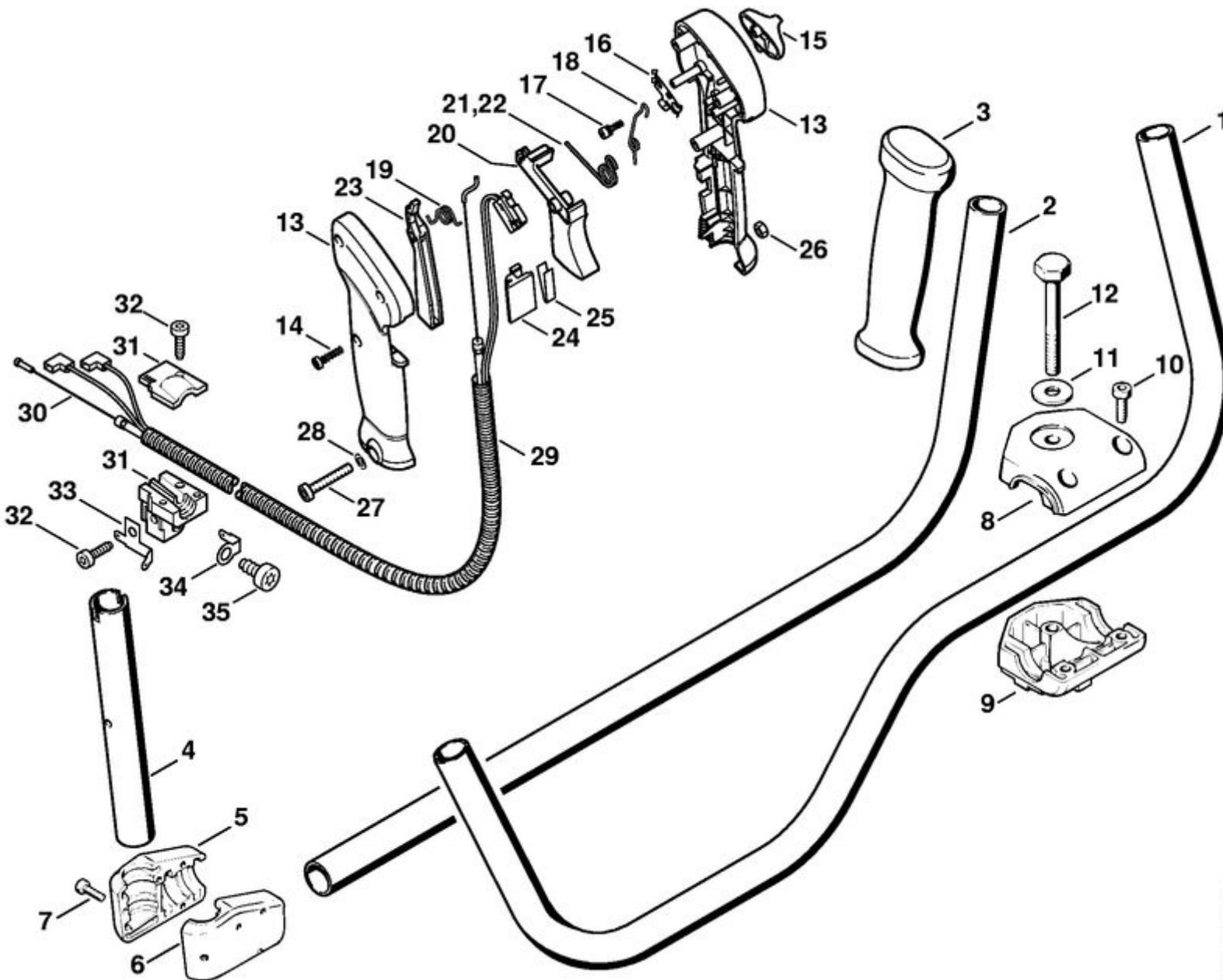


1	4116 161 0501	Carter d'accouplement
2	9456 621 3860	Circlip 35x1,5
3	9503 003 7450	Roulement rainuré à billes 6202-2RS
4	9455 621 1520	Circlip 15x1
5	4116 791 2803	Butoir d'arrêt
6	9022 371 1020	Vis cylindrique IS-M5x20
7	4116 790 9900	Butoir annulaire
8	9022 341 1010	Vis cylindrique IS-M5x18
9	1125 791 7306	Bouchon
10	4116 791 1003	Carter AV supérieur
11	4116 716 2901	Barre à trous
12	0000 955 0801	Écrou à six pans M8
13	9451 621 2940	Anneau denté 26x0,5
14	4116 791 0500	Baguette de recouvrement
15	4116 791 2810	Butoir d'arrêt
16	4116 791 2802	Butoir annulaire
17	4116 791 7300	Bouchon
18	4116 791 1008	Carter AV inférieur
19	4116 791 2805	Butoir d'arrêt
20	9022 341 0900	Vis cylindrique IS-M5x28
21	4116 791 6805	Pièce de serrage droite
22	4116 791 6804	Pièce de serrage gauche
23	9022 341 1350	Vis cylindrique IS-M6x25
24	9022 341 0960	Vis cylindrique IS-M5x12
27	4116 700 8400	Support
28	9416 868 6630	Rivet tubulaire 6,5x0,5x6,8
29	9022 371 1020	Vis cylindrique IS-M5x20
30	4116 791 2800	Butoir annulaire
31	4116 791 2801	Butoir annulaire (Skand.)
32	4116 791 6803	Pièce de serrage droite
33	4116 791 6802	Pièce de serrage gauche

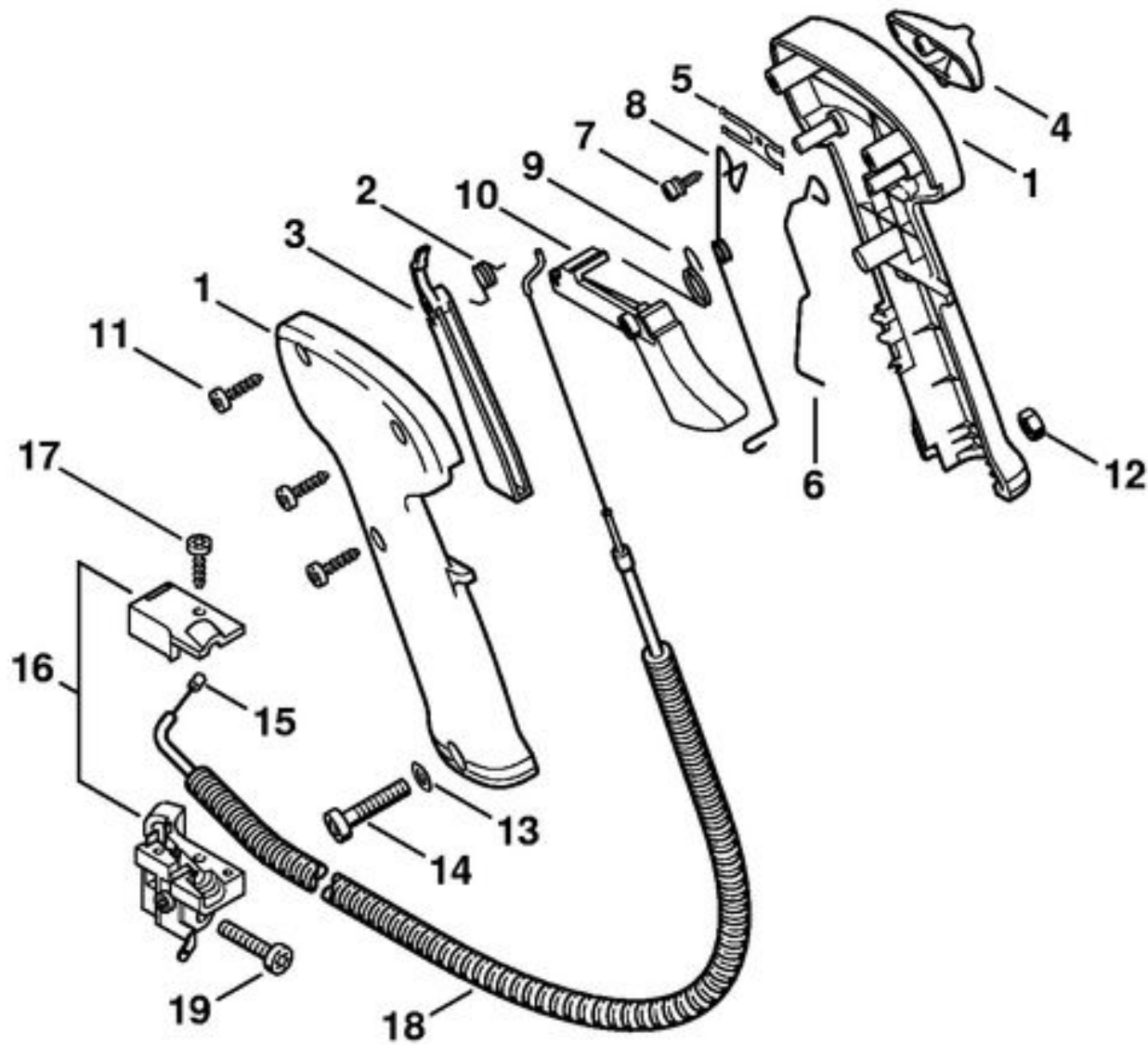


1	4116 710 7159	Tube complet Ø 35 mm
4	4116 711 7300	Fourreau
5	4116 711 2100	Bouchon
6	0000 967 7253	Pictogramme d'avertissement FS
9	4116 711 3212	Arbre d'entraînement
11	0781 120 1110	Graisse multifonctionnelle 225 g
12	N.A	

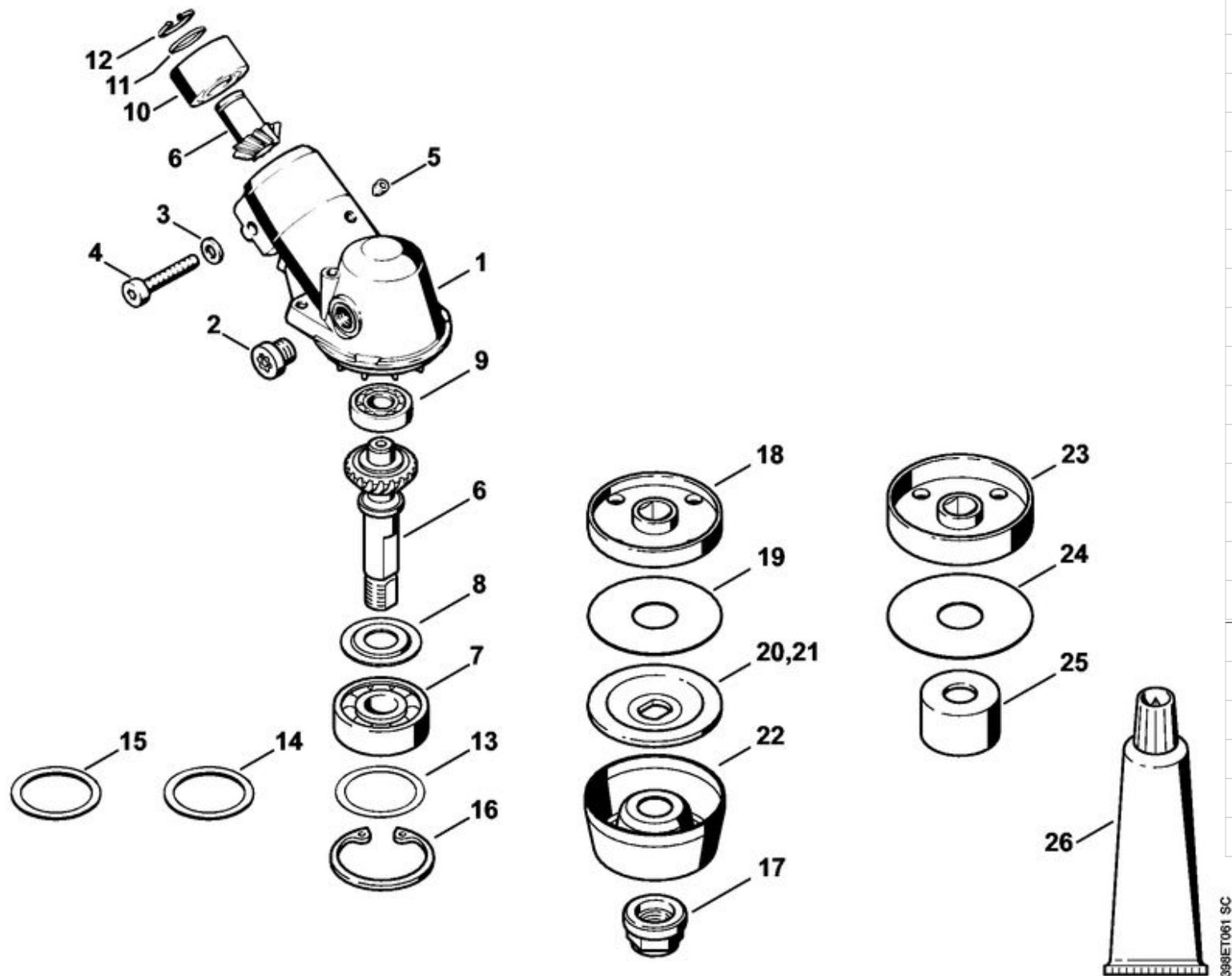
1	4128 790 1701	Poignée tubulaire
2	4128 790 1715	Poignée tubulaire
3	4128 791 0300	Poignée gauche
4	N.A	
5	4116 791 0600	Monture de serrage supérieure



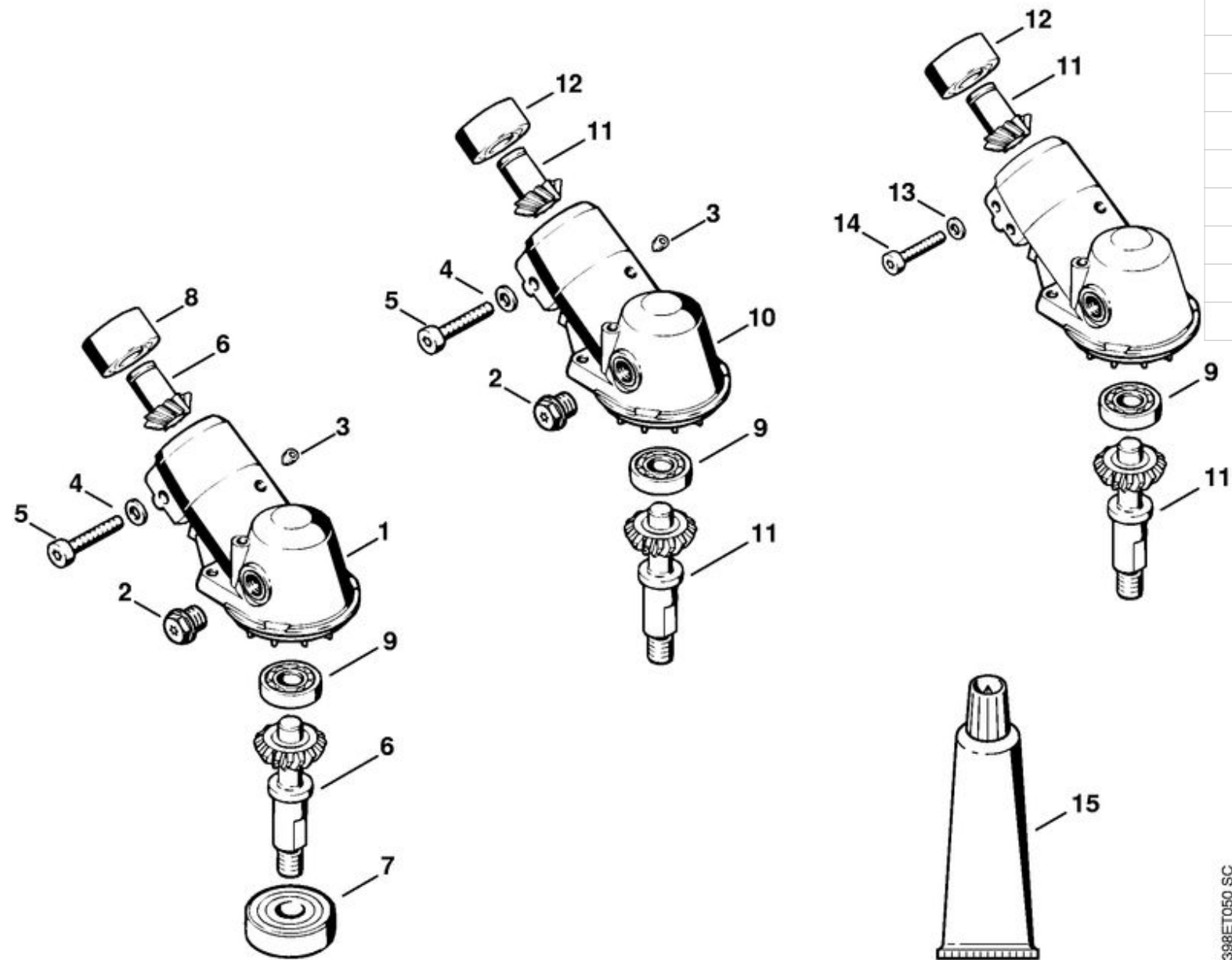
6	4116 791 0615	Monture de serrage inférieure
7	9022 371 0710	Vis cylindrique IS-M4x20
8	4116 791 0610	Monture de serrage supérieure
9	4116 791 0605	Monture de serrage inférieure
10	9022 341 1010	Vis cylindrique IS-M5x18
11	9308 021 0180	Rondelle 8,4
12	4119 791 6100	Vis à six pans M8x70
	4128 790 1309	Poignée de commande
	4116 790 1351	Poignée de commande
13	4128 790 0304	Poignée droite
14	9074 478 3025	Vis cylindrique IS-P4x16
15	4128 182 1700	Curseur combiné
16	4128 182 4201	Ressort d'encliquetage
17	4128 182 6200	Vis à embase
18	4128 182 4502	Ressort coudé
19	4128 182 4501	Ressort coudé
20	4128 182 1000	Manette des gaz
21	4128 182 4504	Ressort coudé
22	4128 182 4500	Ressort coudé
23	4128 182 0800	Levier d'arrêt
24	4128 793 3000	Curseur
25	4128 791 3100	Ressort
26	9214 320 0700	Écrou de sécurité M5
27	9022 346 1070	Vis cylindrique IS-M5x30
28	9291 021 0120	Rondelle 5,3
29	4116 180 1106	Câble de commande des gaz
30	4116 182 3200	Câble de commande des gaz
31	4116 180 7202	Pièce de guidage
32	9074 478 3025	Vis cylindrique IS-P4x16
33	N.A	
34	N.A	
35	9074 478 4425	Vis cylindrique IS-P6x19



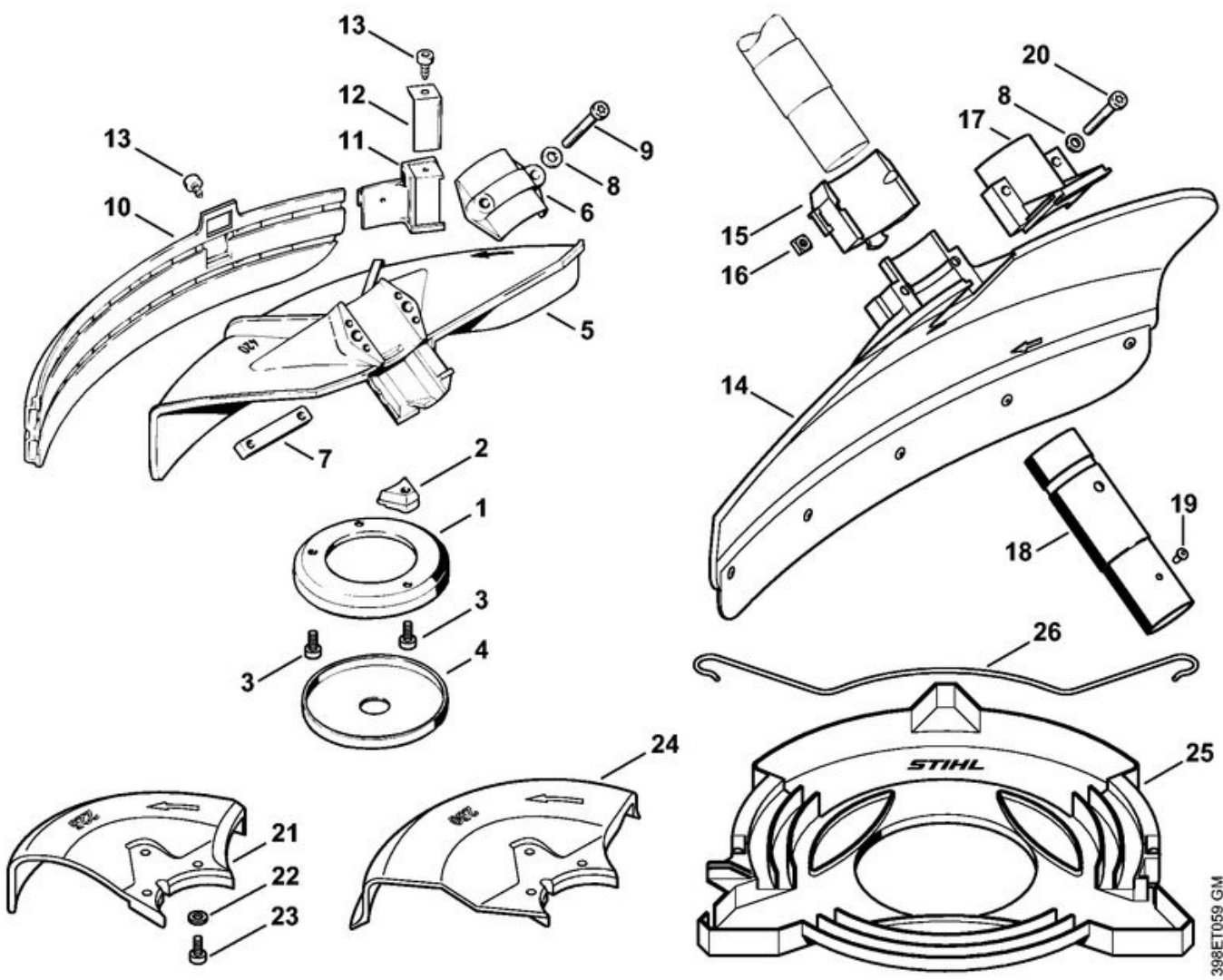
		N.A
1	4128 790 0300	Poignée droite
2	4128 182 4501	Ressort coudé
3	4128 182 0800	Levier d'arrêt
4	4128 182 1700	Courseur combiné
5	4128 182 4200	Ressort d'encliquetage
6	4128 442 1605	Ressort de connexion
7	4128 182 6200	Vis à embase
8	4128 442 1600	Ressort de connexion
9	4128 182 4500	Ressort coudé
10	4128 182 1000	Manette des gaz
11	9074 478 3025	Vis cylindrique IS-P4x16
12	9214 320 0700	Écrou de sécurité M5
13	9291 021 0120	Rondelle 5,3
14	9022 341 1070	Vis cylindrique IS-M5x30
15	4116 180 1105	Câble de commande des gaz
16	4116 180 7201	Pièce de guidage
17	9074 478 3025	Vis cylindrique IS-P4x16
18		N.A
	4203 711 7201	Tuyau 960 mm
19	9022 371 1050	Vis cylindrique IS-M5x25



	4116 640 0115	Réducteur M14
1	4116 640 0512	Cartier de réducteur
2	4116 713 6500	Bouchon fileté
3	9291 021 0140	Rondelle 6,4
4	9022 341 1370	Vis cylindrique IS-M6x30
5	0000 953 1001	Goujon fileté M6
6	4116 640 7305	Jeu de pignons
7	4116 640 5101	Roulement rainuré à billes
8		N.A
9	9503 003 0210	Roulement rainuré à billes 6001
10	9503 003 4951	Roulement rainuré à billes 15x32x15-RS
11	0000 958 1500	Rondelle
12	9455 621 1520	Circlip 15x1
13	0000 958 3604	Rondelle 0,1 mm
14	0000 958 3605	Rondelle 0,15 mm
15	0000 958 3002	Rondelle 0,2 mm
16	9456 621 4480	Circlip 42x1,75
17	4116 642 7601	Écrou à embase M14x1,5 à gauche
18	4116 710 3800	Disque de pression Ø 60 mm
19	4116 717 2800	Rondelle de protection Ø 60 mm
20	4116 713 1600	Rondelle de pression Ø 60 mm
21	4116 713 1601	Rondelle de pression Ø 70 mm
22	4116 713 3100	Disque porteur
23	4116 710 3810	Disque de pression Ø 65 mm
24	4116 717 2810	Rondelle de protection Ø 65 mm
25	4116 717 2702	Anneau de protection
26	0781 120 1118	Graisse de réducteur 225 g

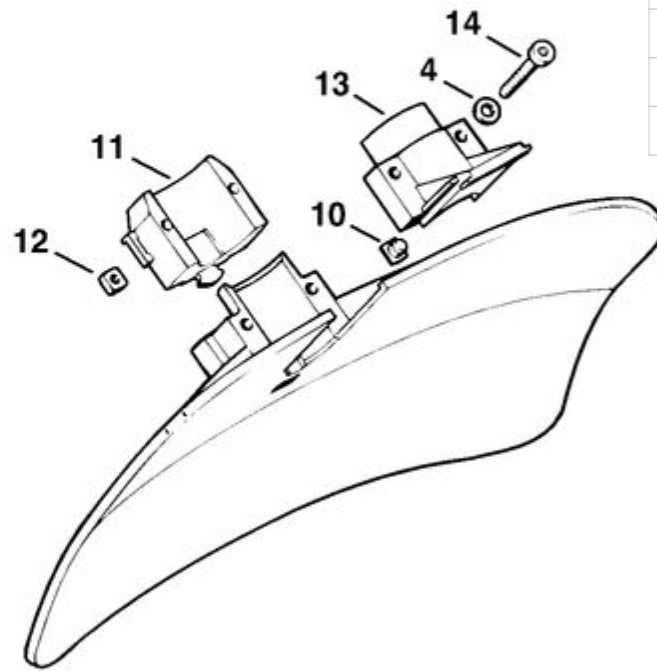
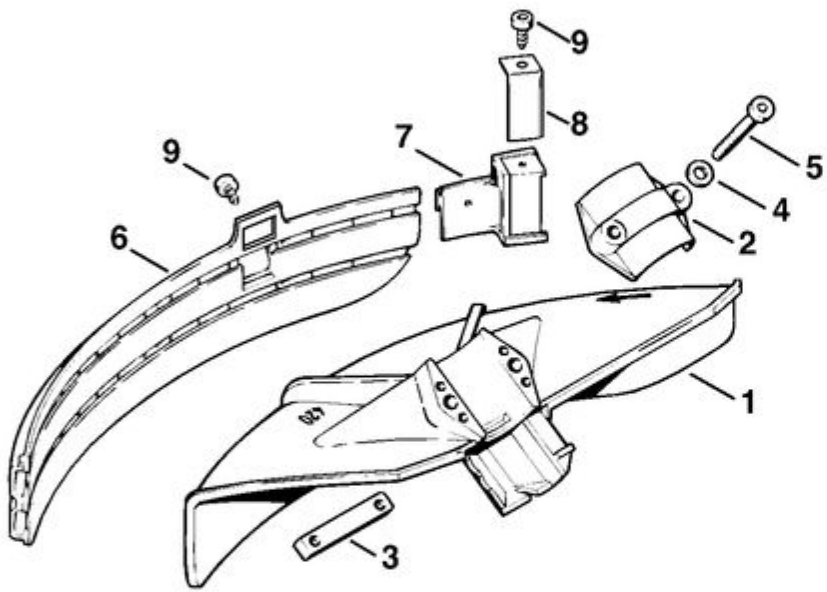


1	4116 640 0512	Carter de réducteur
2	4119 713 6500	Bouchon fileté
3	0000 953 1001	Goujon fileté M6
4	9291 021 0140	Rondelle 6,4
5	9022 341 1370	Vis cylindrique IS-M6x30
6	4116 640 7301	Jeu de pignons M14
7	9503 003 8281	Roulement rainuré à billes 6302-2RS
8	N.A	
9	9503 003 0210	Roulement rainuré à billes 6001
10	4116 640 0513	Carter de réducteur
11	4116 640 7302	Jeu de pignons
12	9503 003 4945	Roulement rainuré à billes 15x32x13-2RS
13	9291 021 0120	Rondelle 5,3
14	9022 341 1070	Vis cylindrique IS-M5x30
15	0781 120 1118	Graisse de réducteur 225 g

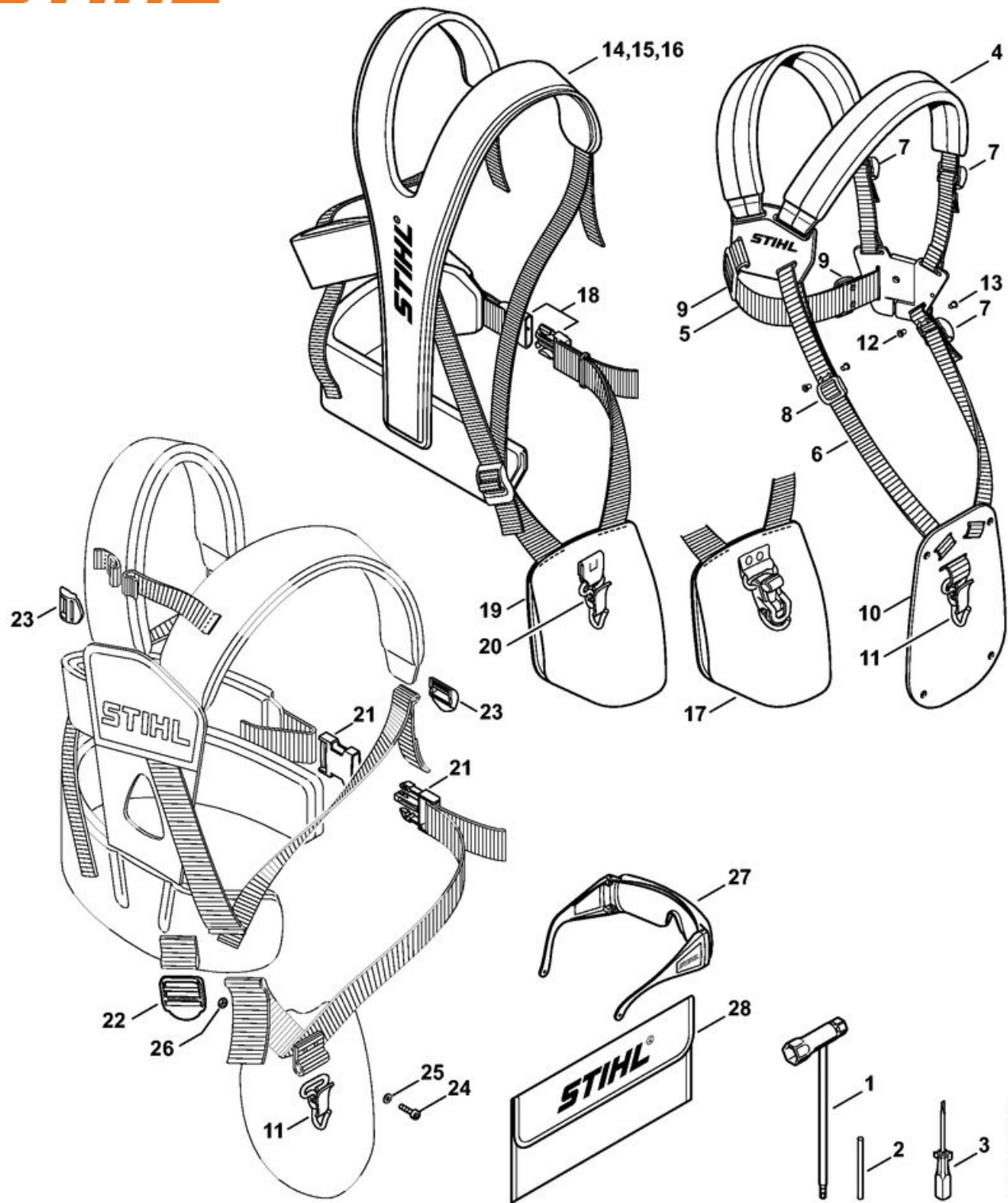


	4116 007 1023	Jeu de pièces de protection contre l'enroulement de l'herbe
1	N.A	
2	4116 641 7101	Crampon
3	9022 341 1270	Vis cylindrique IS-M6x14
4	4110 717 2801	Rondelle de protection
	4116 007 1020	Jeu de capot protecteur
	4116 710 8102	Capot protecteur
5	4116 713 4502	Capot protecteur
6	4116 716 6501	Pièce de serrage
7	4110 716 2900	Baguette
8	9291 021 0140	Rondelle 6,4
9	9022 341 1430	Vis cylindrique IS-M6x50
10	4119 716 3203	Tablier
11	4119 710 6000	Couteau
12	4118 713 4105	Couteau
13	9074 478 4125	Vis cylindrique IS 5x14
	4116 710 8103	Capot protecteur
14	4116 710 8104	Capot protecteur
15	4116 716 6402	Pièce de pression
16	9222 068 0900	Écrou à quatre pans M6
17	4116 716 6502	Pièce de serrage
18	4116 711 2501	Douille
19	9438 782 3170	Rivet borgne 4x8
20	9022 341 1420	Vis cylindrique IS-M6x45
21	4116 710 8201	Butée Ø 225 mm
22	9291 021 0140	Rondelle 6,4
23	9022 341 1270	Vis cylindrique IS-M6x14
24	4116 710 8206	Butée Ø 250 mm
25	4116 790 3901	Protecteur de transport Ø 350
26	4116 792 4300	Bride de fixation

398ET059 GM



	4116 007 1016	Jeu de pièces de capot protecteur
	4116 710 8101	Capot protecteur
1	4116 713 4501	Capot protecteur
2	4110 716 6501	Pièce de serrage
3	4110 716 2900	Baguette
4	9291 021 0140	Rondelle 6,4
5	9022 341 1430	Vis cylindrique IS-M6x50
6	4119 716 3203	Tablier
7	4119 710 6000	Couteau
8	4118 713 4105	Couteau
9	9074 478 4125	Vis cylindrique IS 5x14
10	N.A	
11	N.A	
12	9222 068 0900	Écrou à quatre pans M6
13	N.A	
14	9022 341 1420	Vis cylindrique IS-M6x45



	4116 890 1400	Jeu d'outils
1	4128 890 3400	Clé multiple
2	4130 893 7800	Mandrin
3	5910 890 2305	Tournevis
4	4119 710 9001	Harnais
5		N.A.
6	0000 930 2242	Sangle 38 mm x 5 m
7		N.A.
8	0000 930 2241	Sangle 25 mm x 10 m
9	4203 792 7200	Boucle de réglage
10	4119 718 6300	Boucle de réglage
11	4119 718 7400	Plaqué de protection
12	4147 710 6900	Mousqueton
13	9408 021 4530	Rivet, partie à riveter 4x8x6 ((quantité suivant besoin))
14	9409 021 4420	Rivet, partie tête 4x8 ((quantité suivant besoin))
15	N.A.	
16	4147 710 9004	Harnais universel ADVANCE XXL
17	4147 710 9014	Harnais universel ADVANCE PLUS
18	4147 740 2502	Rembourrage
19	4134 710 6401	Fermeture
20	4147 740 2500	Rembourrage
21	4147 710 6900	Mousqueton
22	4147 710 6402	Fermeture avec sangle
23	4134 718 6300	Boucle de réglage
24	4203 792 7200	Boucle de réglage
25	9022 313 0680	Vis cylindrique IS M4x16
26	9307 021 0100	Rondelle 4,3
27	9214 320 0600	Écrou de sécurité M4
28	0000 884 0307	Lunettes de protection
	0000 891 0810	Pochette à outils