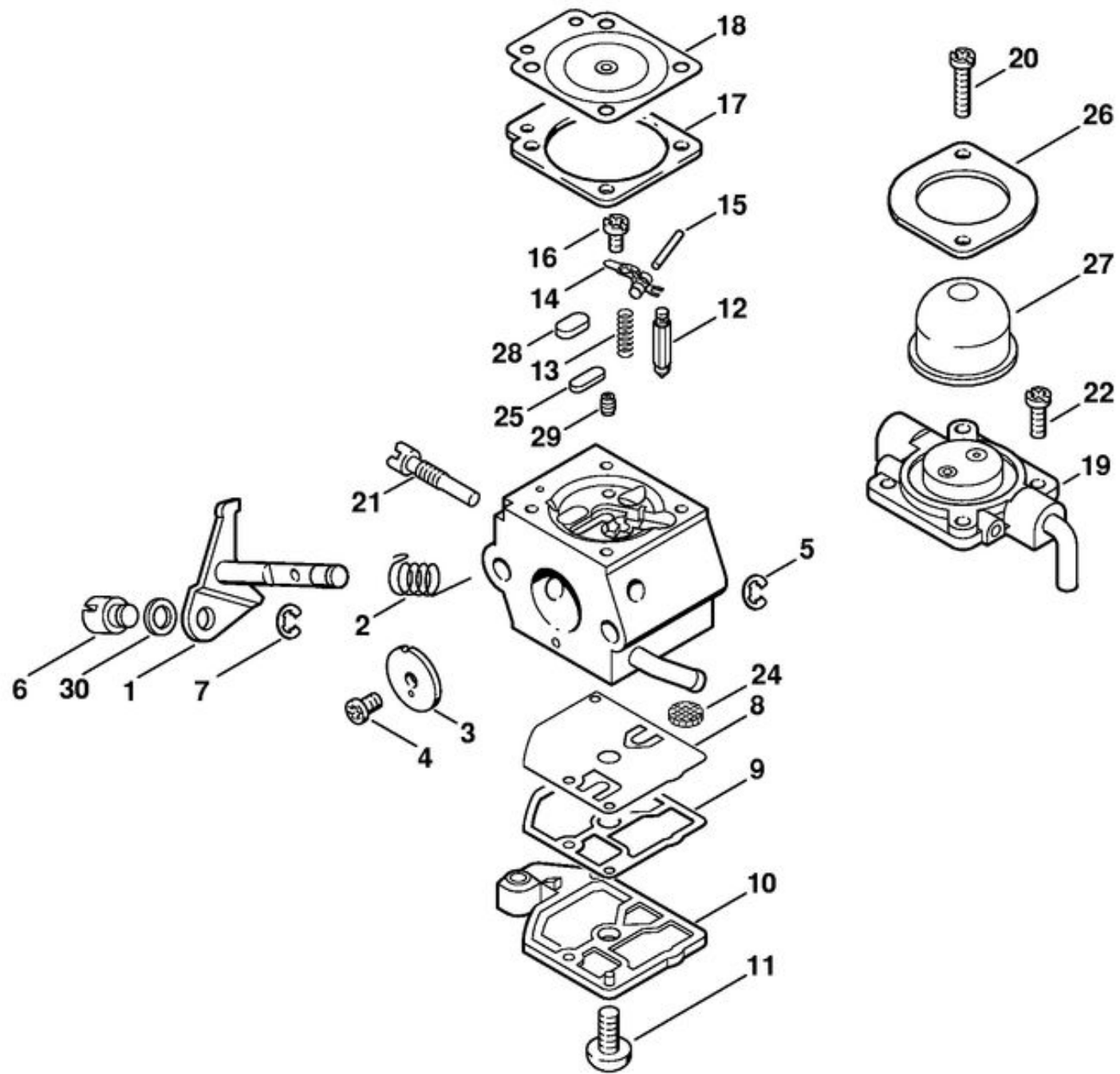
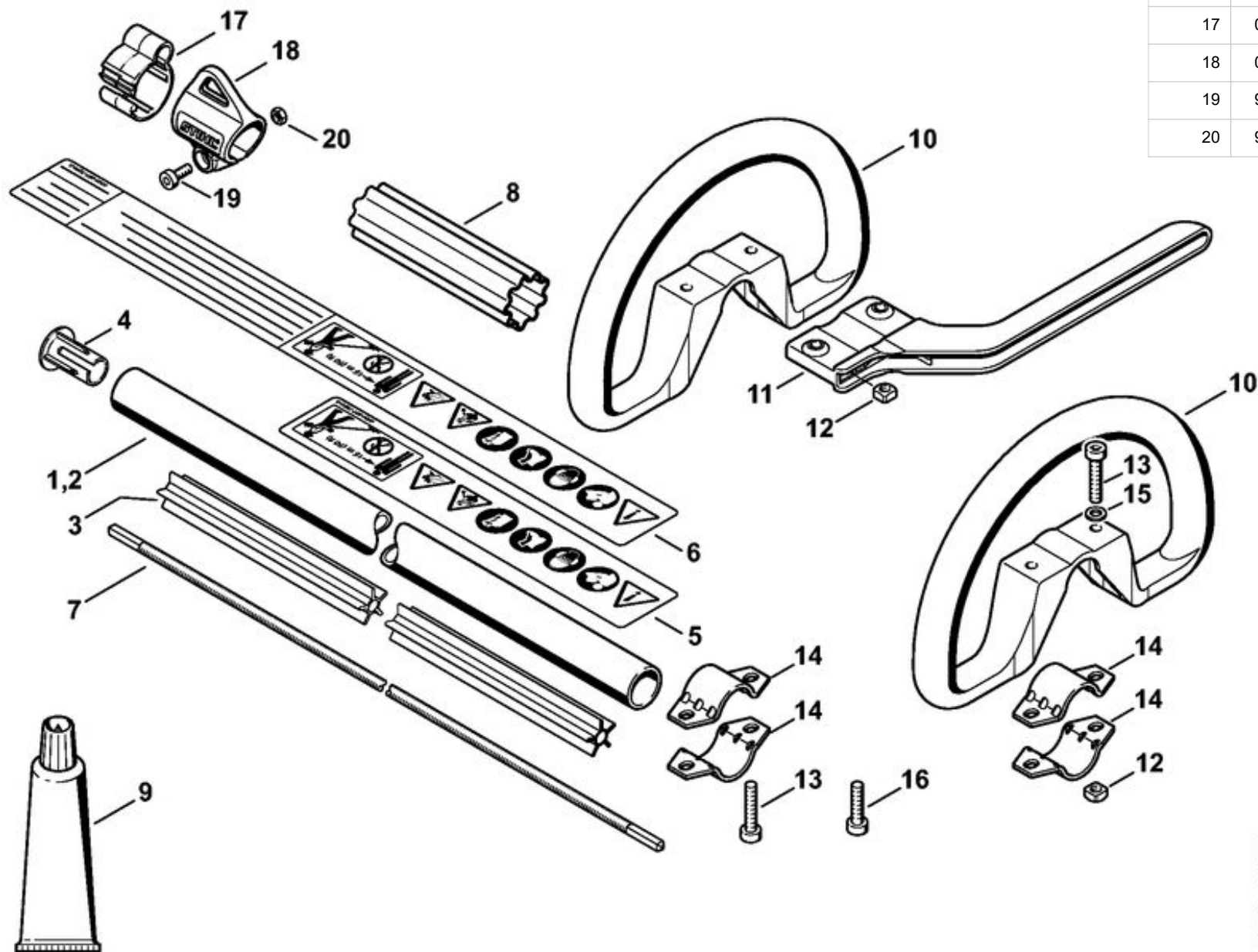


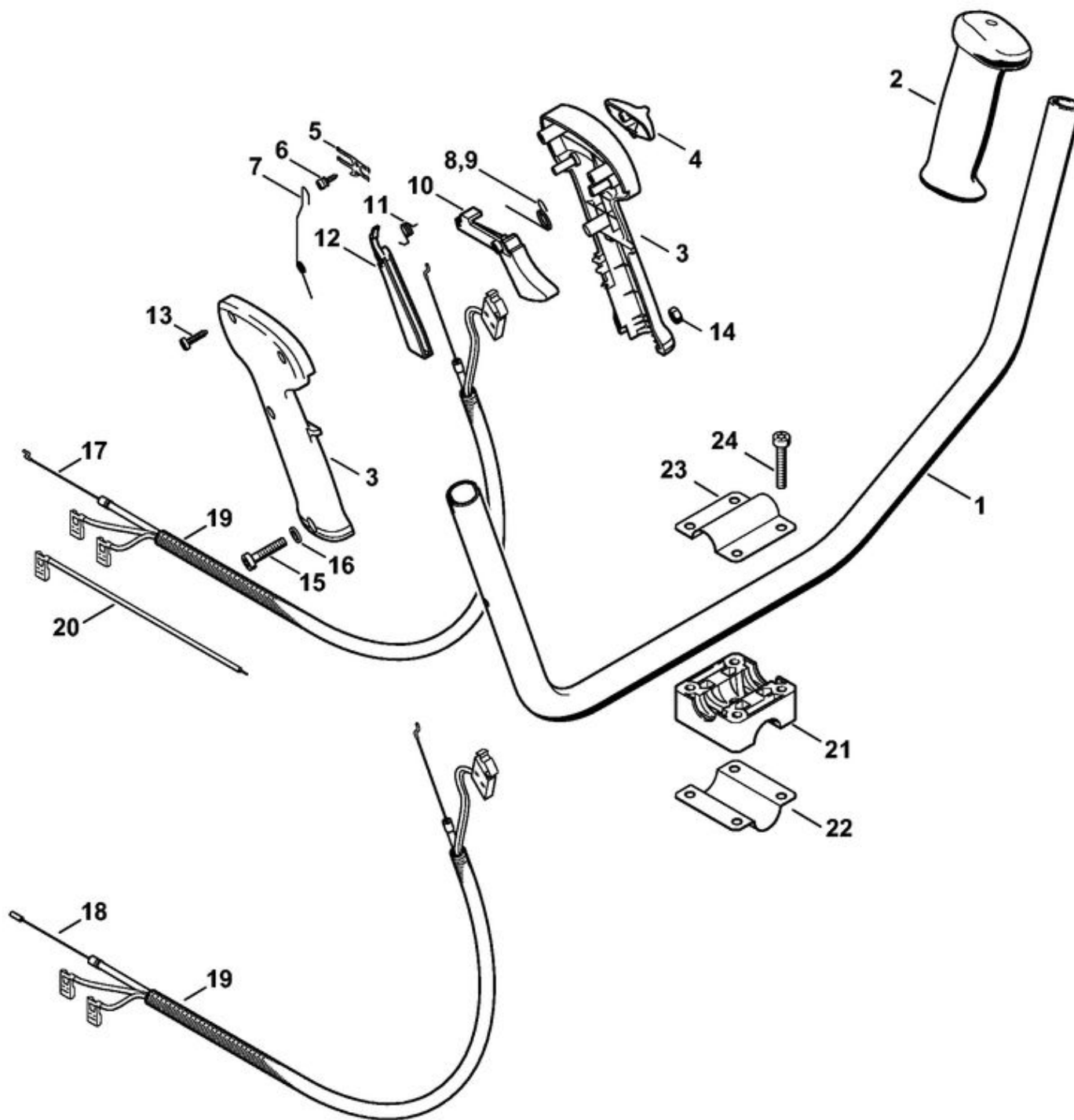
1	4140 021 0300	Carter de vilebrequin
2	9639 003 1230	Bague d'étanchéité 12x22x7
3	9503 003 0246	Roulement rainuré à billes 6201
4	4140 036 0300	Rondelle
5	4140 030 0401	Vilebrequin
6		N.A
7	4140 029 2300	Joint de cylindre
8	4140 021 2500	Carter inférieur
9	4140 020 1204	Cylindre avec piston Ø 34 mm
10	4140 030 2004	Piston Ø 34 mm
11	4144 034 3000	Segment de piston Ø 34x1,2 mm
12	9463 650 0807	Jonc d'arrêt 8x0,7
13	4137 034 1500	Axe de piston 8x5x22
14	9075 478 4268	Vis cylindrique IS-D5x60
15	4137 034 3000	Segment de piston Ø 34x1,5 mm
16	4140 195 0601	Roue de lanceur
17	4117 162 8900	Rondelle
21	1110 400 7005	Bougie Bosch WSR 6 F
22	0000 400 7000	Bougie NGK BPMR7A
23		N.A
24	0783 830 2000	Tube de pâte d'étanchéité HT rouge
25	4140 007 1050	Jeu de joints



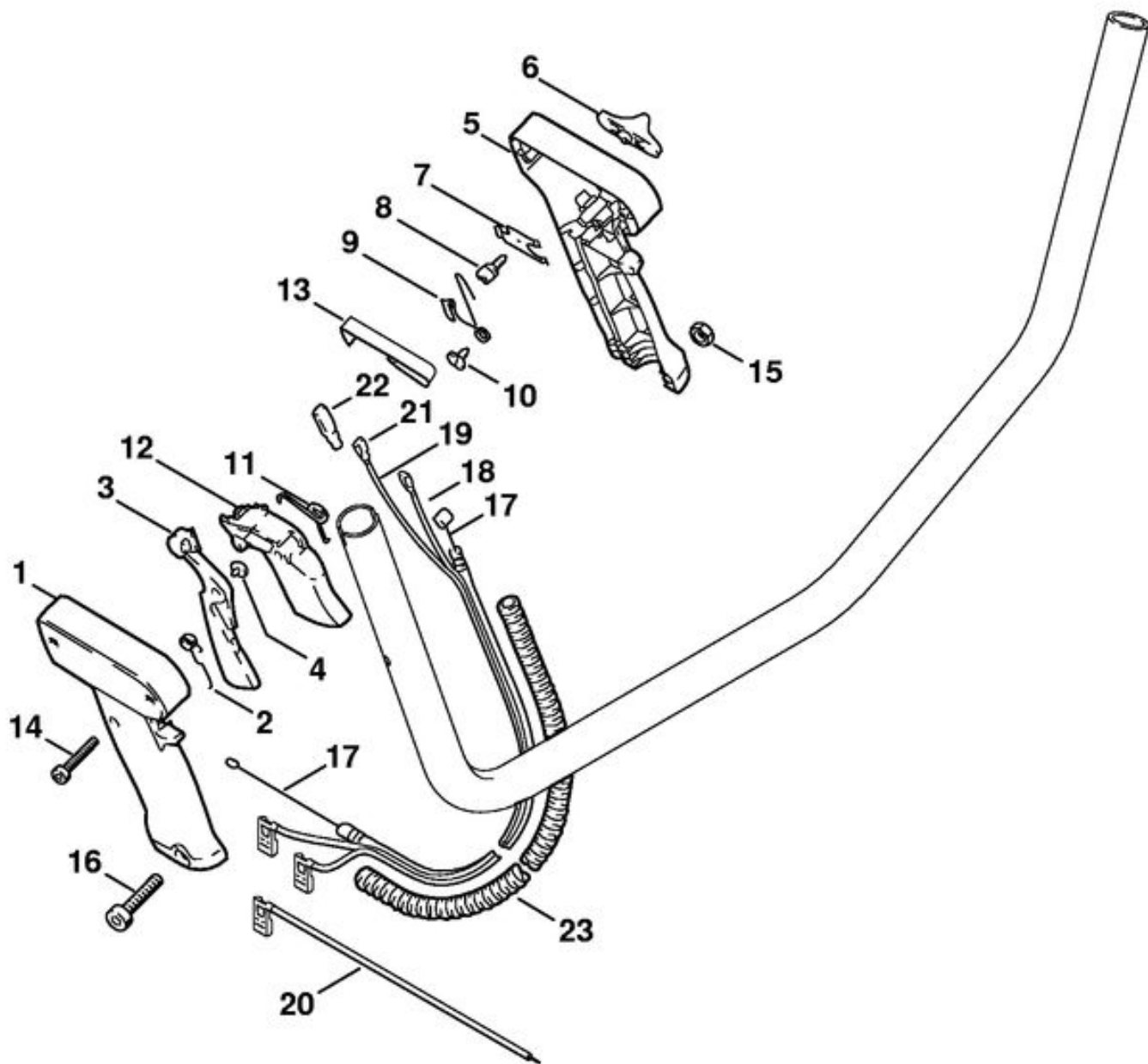
		N.A
1	4226 120 7100	Axe de papillon avec levier
2	1123 122 3000	Ressort
3	4137 121 3300	Papillon
4	1125 122 7403	Vis à tête ronde
5		N.A
6	4137 121 8900	Boulon
7	1120 122 9000	Circlip
8	1129 121 4800	Membrane de pompe
9	1123 129 0905	Joint
10	4128 121 0800	Couvercle
11	1120 122 7800	Vis à tête bombée fraisée
12	Z000018Z000	Pointeau d'admission
13	1123 122 3001	Ressort
14	1125 121 5000	Levier de réglage d'admission
15	1120 121 9200	Axe
16	1120 122 6600	Vis à embase
17		N.A
18	4129 121 4700	Membrane de réglage
19	4226 120 2200	Bride
20	4226 122 7100	Vis
21	4140 122 6300	Vis de réglage de régime de ralenti
22	1128 122 7100	Vis
24	1123 121 7800	Tamis
25	4119 121 0700	Plaque de fermeture
26	4226 121 0800	Couvercle
27	4226 121 2700	Capuchon
28	4129 121 0700	Plaque de fermeture
29	1132 121 5640	Gicleur fixe 0.40
30	4137 121 8600	Rondelle
	4227 007 1060	Jeu de pièces de carburateur



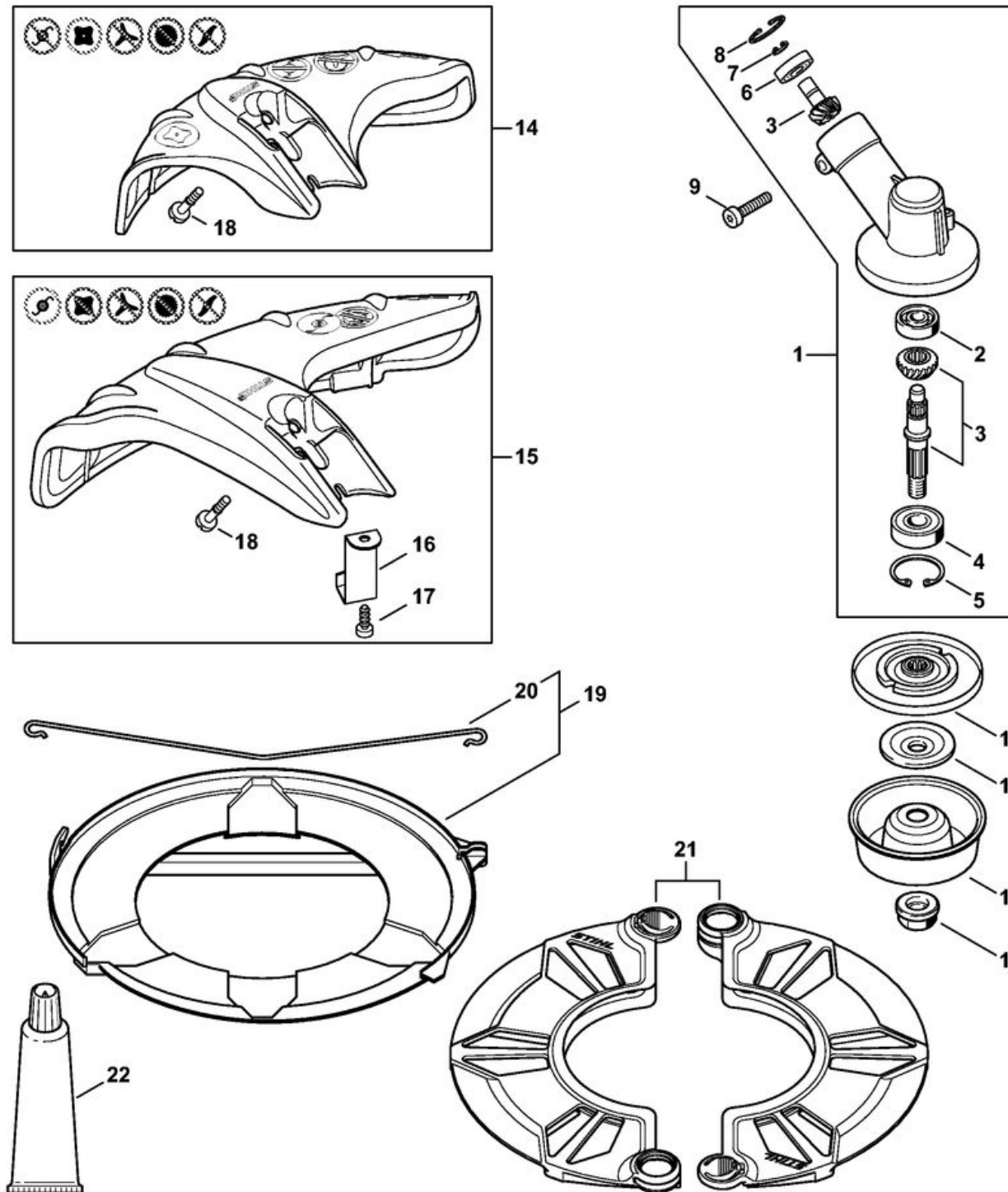
1	4140 710 7101	Tube complet Ø 25,4 mm x 1,41 m
3	4137 711 7302	Fourreau
4	4140 711 2100	Bouchon
5	0000 967 7253	Pictogramme d'avertissement FS
7	4130 711 3210	Arbre d'entraînement
8	0000 711 2500	Douille
9	0781 120 1110	Graisse multifonctionnelle 225 g
17	0000 182 2100	Support Ø 25,4 mm
18	0000 790 8801	Oeillet de suspension
19	9022 341 0980	Vis cylindrique IS-M5x16
20	9210 261 0700	Écrou à six pans M5



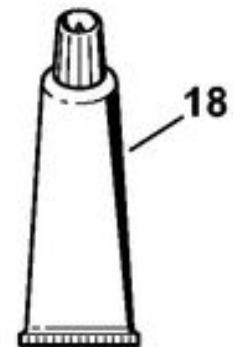
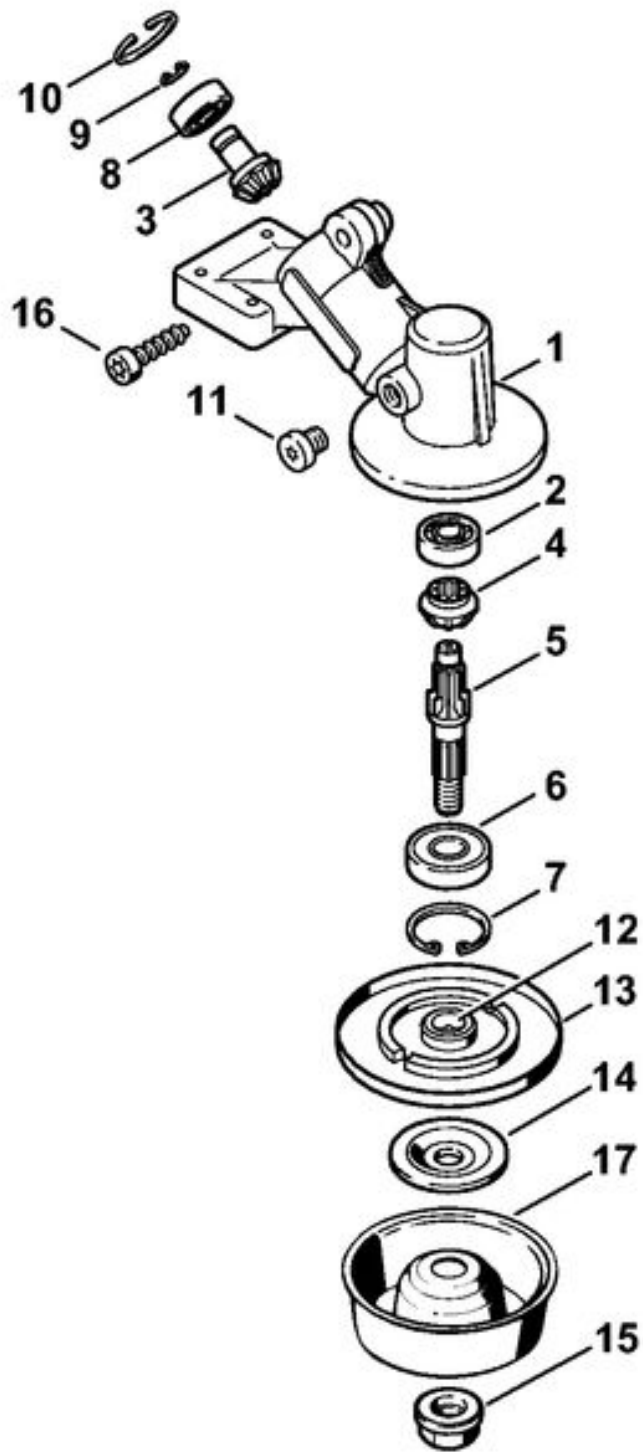
1	4137 790 1701	Poignée tubulaire
2	4128 791 0300	Poignée gauche
	4140 790 1307	Poignée de commande
	4140 790 1305	Poignée de commande
	4140 790 1304	Poignée de commande
3	4140 790 0301	Poignée
4	4128 182 1700	Curseur combiné
5	4128 182 4201	Ressort d'encliquetage
6	4128 182 6200	Vis à embase
7	4128 182 4502	Ressort coudé
8	4128 182 4504	Ressort coudé
9	4128 182 4500	Ressort coudé
10	4128 182 1000	Manette des gaz
11	4128 182 4501	Ressort coudé
12	4128 182 0800	Levier d'arrêt
13	9074 478 3025	Vis cylindrique IS-P4x16
14	9214 320 0700	Écrou de sécurité M5
15	9022 346 1070	Vis cylindrique IS-M5x30
16	9291 021 0120	Rondelle 5,3
17	4140 180 1112	Câble de commande des gaz
18	4140 180 1109	Câble de commande des gaz
19		N.A.
	4203 711 7201	Tuyau 960 mm
20		N.A.
21	4137 791 6800	Pièce de serrage
22	4130 791 0606	Monture de serrage
23	4137 791 0900	Monture de serrage
24	9022 341 1380	Vis cylindrique IS-M6x35



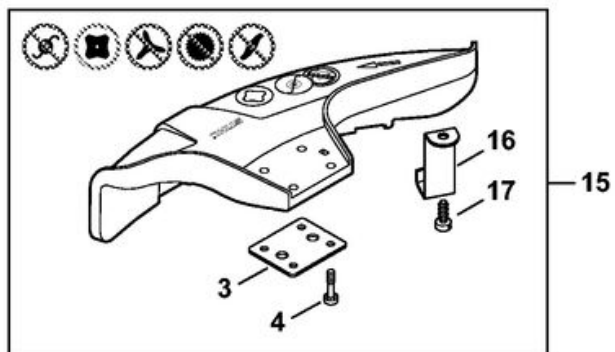
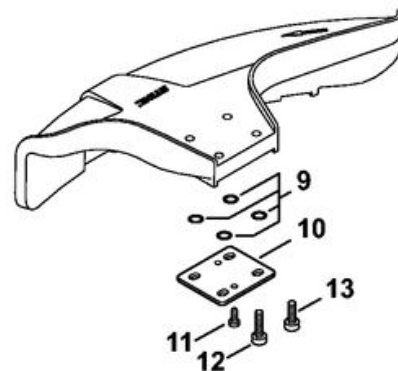
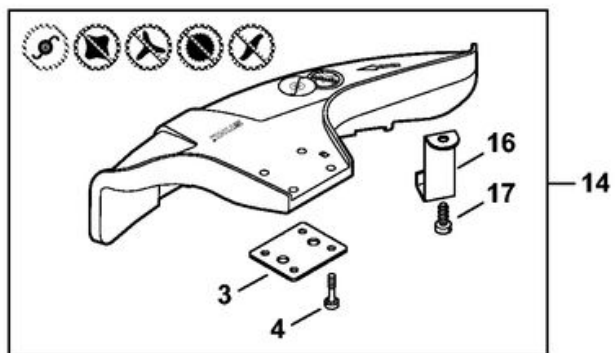
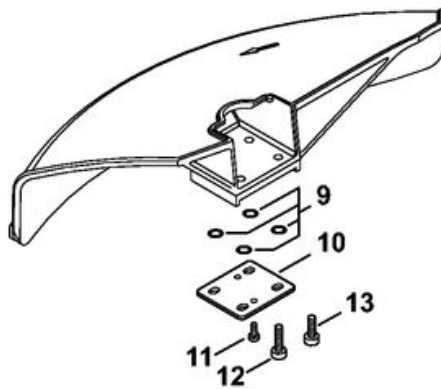
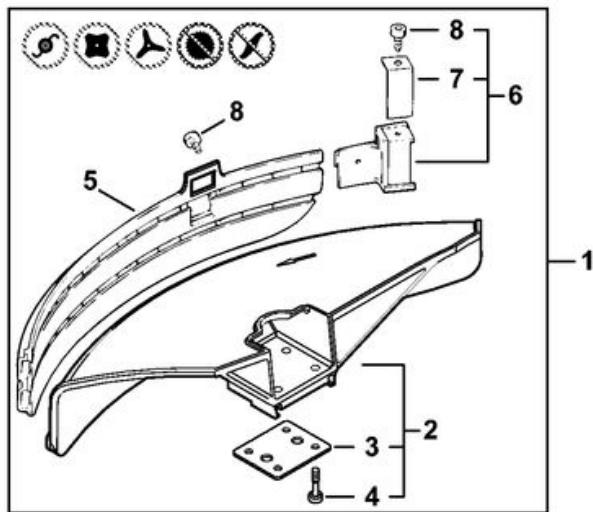
	4119 790 1302	Poignée de commande
1	4119 791 0801	Monture de poignée extérieure
2	4126 182 4506	Ressort coudé
3	4126 182 0800	Levier d'arrêt
4	4126 182 6210	Vis à embase
5	4119 791 0811	Monture de poignée intérieure
6	4126 182 1700	Courseur combiné
7	4126 182 4700	Ressort d'encliquetage
8	4126 182 6200	Vis à embase
9	4126 442 1600	Ressort de connexion
10	4126 182 6210	Vis à embase
11	4126 182 4500	Ressort coudé
12	4126 182 1001	Manette des gaz
13	4126 442 1610	Ressort de connexion
14	9099 021 1890	Vis Parker 2,9x25
15	9210 260 0700	Écrou à six pans M5
16	9022 341 1070	Vis cylindrique IS-M5x30
17	4140 180 1104	Câble de commande des gaz
18		N.A
19		N.A
20		N.A
21		N.A
22	0751 030 8470	Douille
23		N.A
	4203 711 7201	Tuyau 960 mm



1	4144 640 0100	Réducteur
2	9503 003 0062	Roulement rainuré à billes 629
3	4144 640 7300	Jeu de pignons
4	9503 003 6440	Roulement rainuré à billes 6201-2RS
5	9456 621 3600	Circlip 32x1,2
6	9503 003 9848	Roulement rainuré à billes 609-2Z
7	9455 621 0750	Circlip 9x1
8	9456 621 2660	Circlip 24x1,2
9	9075 478 4712	Vis cylindrique IS-D6x28
10	4137 710 3800	Disque de pression
11	4130 713 1600	Rondelle de pression
12	4126 713 3100	Disque porteur
13	4126 642 7600	Écrou à embase M10x1 à gauche
14	4144 710 8116	Capot protecteur
15	4144 710 8117	Capot protecteur
16	4133 713 4110	Couteau
17	9074 478 4405	Vis cylindrique IS-P6x14
18	9022 319 0981	Vis cylindrique IS-M5x17
19	4119 790 3906	Protecteur de transport Ø 260
20	4119 792 4305	Bride de fixation
21	0000 790 3901	Protecteur de transport
22	0781 120 1117	Graisse de réducteur 80 g

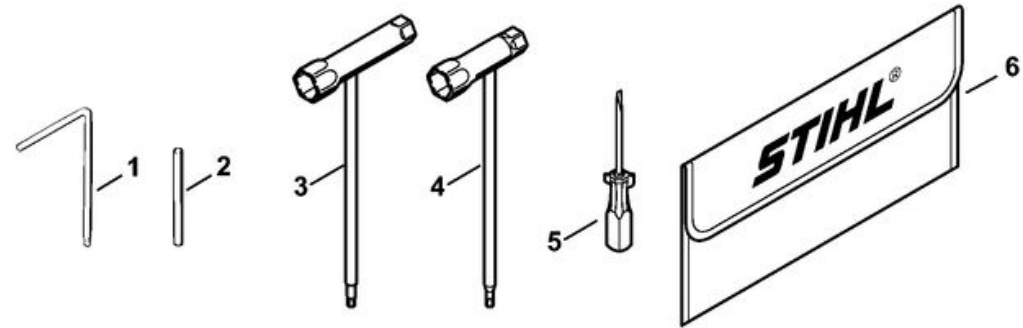
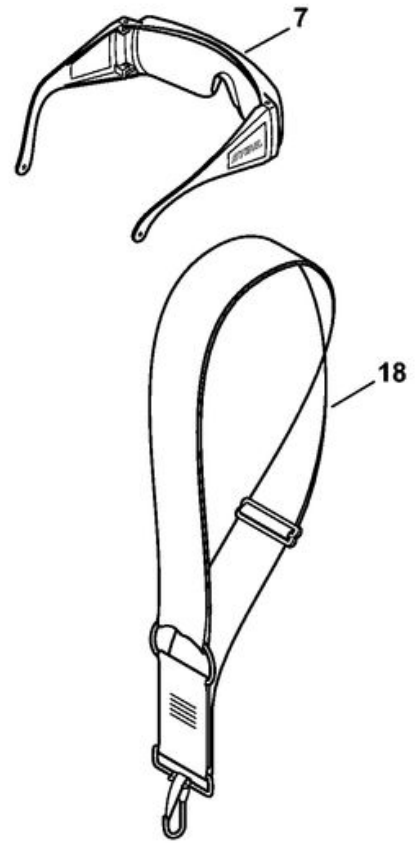
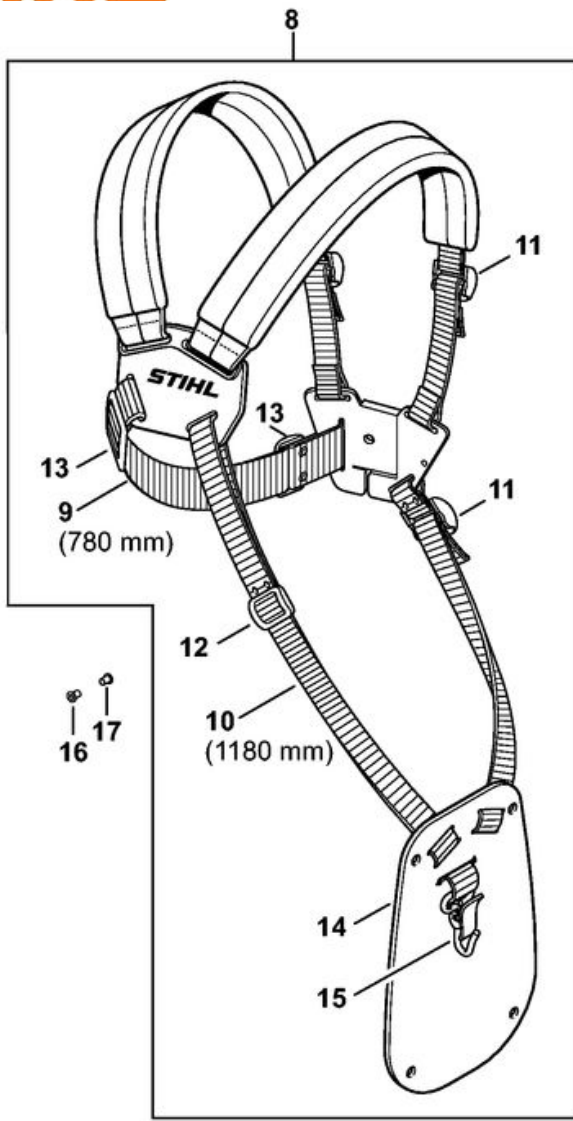


	4140 640 0110	Réducteur
1	4140 641 0300	Carter de réducteur
2	9503 003 0060	Roulement rainuré à billes 629
	4140 640 7300	Jeu de pignons
3		N.A
4		N.A
5	4140 642 0601	Arbre de sortie
6	9503 003 6440	Roulement rainuré à billes 6201-2RS
7	9456 621 3600	Circlip 32x1,2
8	9503 003 9853	Roulement rainuré à billes 609-2Z
9	9455 621 0750	Circlip 9x1
10	9456 621 2660	Circlip 24x1,2
11	4119 713 6500	Bouchon fileté
12	4137 710 3800	Disque de pression
13		N.A
14	4130 713 1600	Rondelle de pression
15	4126 642 7600	Écrou à embase M10x1 à gauche
16	9075 478 4712	Vis cylindrique IS-D6x28
17	4126 713 3100	Disque porteur
18	0781 120 1117	Graisse de réducteur 80 g

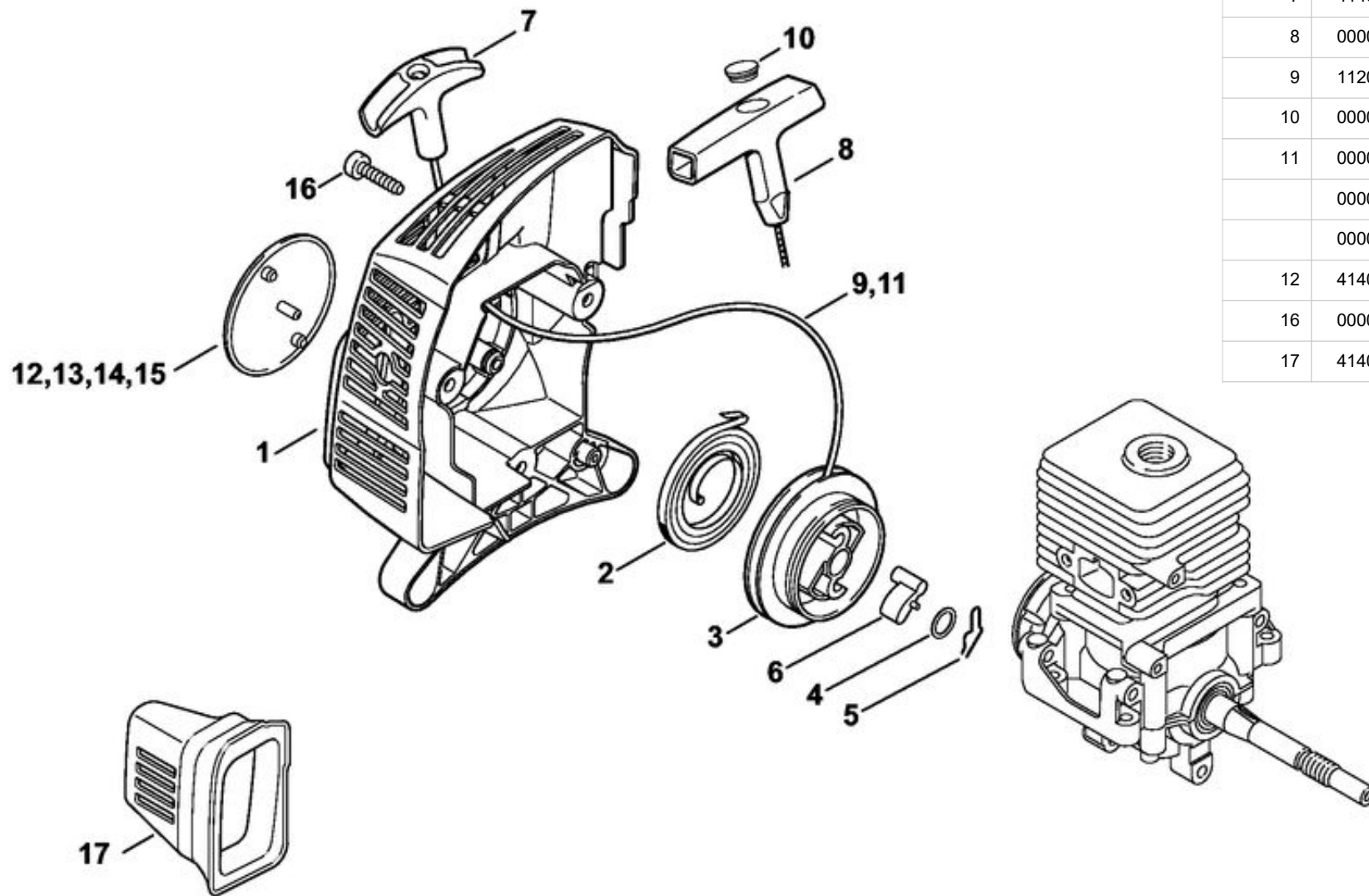


1	4119 007 1027	Jeu de pièces de capot protecteur
2	4119 710 8103	Capot protecteur
3	0000 716 3101	Cale
4	9022 373 1025	Vis cylindrique IS-M5x23
5	4119 716 3203	Tablier
6	4119 710 6000	Couteau
7	4118 713 4105	Couteau
8	9074 478 4125	Vis cylindrique IS 5x14
9	0000 007 1300	Jeu de joints toriques N 4x2-EPDM70
10	0000 716 3100	Cale
11	9074 478 2970	Vis cylindrique IS-P4x10
12	9022 371 1020	Vis cylindrique IS-M5x20
13	9022 341 0980	Vis cylindrique IS-M5x16
14	4133 007 1007	Jeu de capot protecteur
15		N.A
16	4133 713 4110	Couteau
17	9074 478 4405	Vis cylindrique IS-P6x14



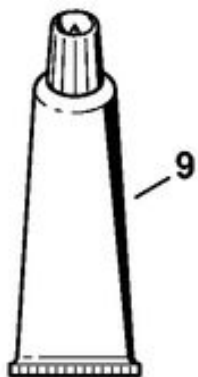
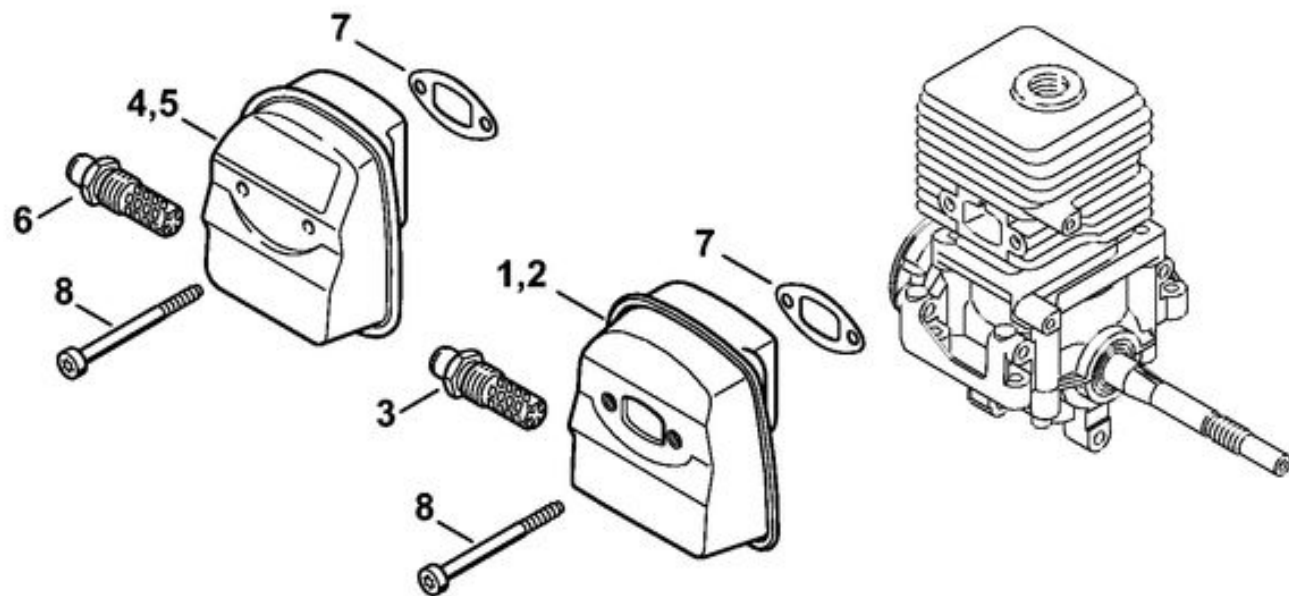


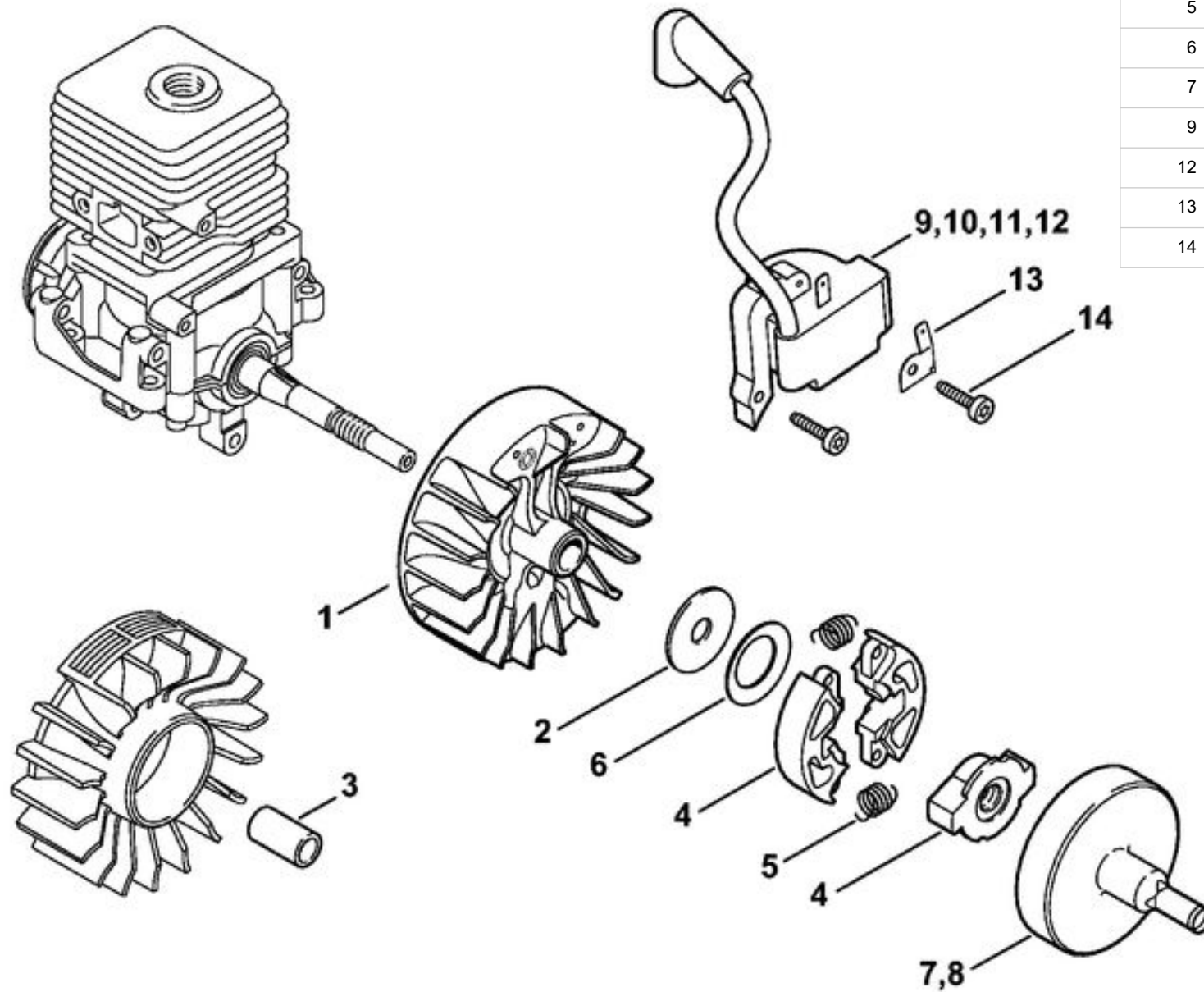
1	0812 370 1000	Tournevis T27x120x70
2	4130 893 7800	Mandrin
4	4128 890 3400	Clé multiple
5	0000 890 2300	Tournevis
6	0000 891 0810	Pochette à outils
7	0000 884 0307	Lunettes de protection (pas pour Argentine)
8	4119 710 9001	Harnais
9		Sangle 38x780 mm
	0000 930 2242	Sangle 38 mm x 5 m
10		Sangle 25 mm x 1,18 m
	0000 930 2241	Sangle 25 mm x 10 m
11	4203 792 7200	Boucle de réglage
12	4119 718 6300	Boucle de réglage
13	4119 718 6310	Boucle de réglage
14	4119 718 7400	Plaque de protection
15	4147 710 6900	Mousqueton
16	9408 021 4530	Rivet, partie à riveter 4x8x6
17	9409 021 4420	Rivet, partie tête 4x8
18	4130 710 9000	Bretelle



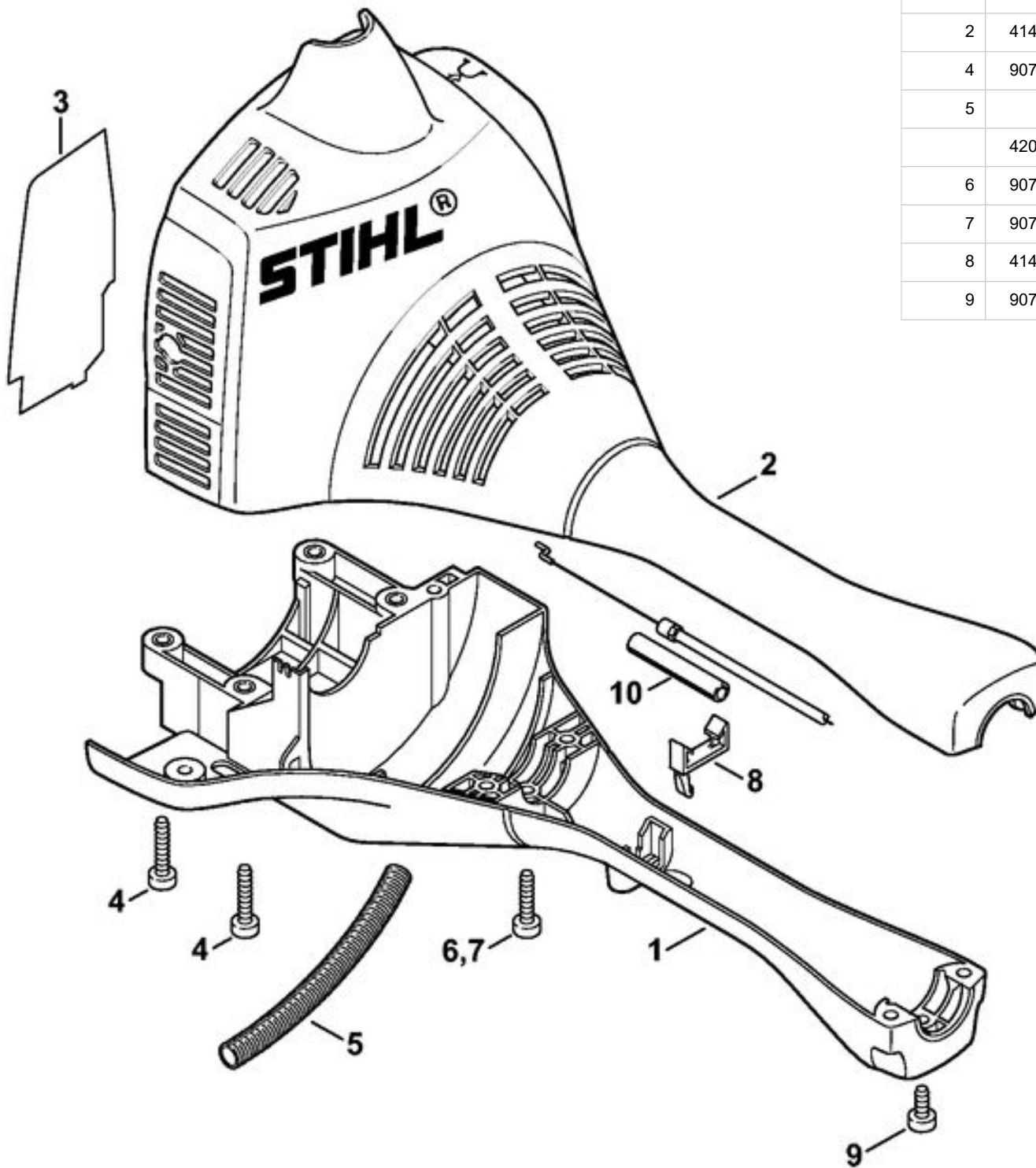
1	4140 190 4009	Dispositif de lancement
2	4140 190 0601	Ressort de rappel
3	4128 195 0400	Poulie à câble
4	0000 958 0923	Rondelle
5	1118 195 3500	Ressort
6	4116 195 7200	Cliquet
7	4140 195 3400	Poignée
8	0000 190 3404	Poignée ElastoStart Ø 3 mm
9	1120 195 8200	Câble de lancement Ø 3x1060 mm
10	0000 195 7000	Capuchon
11	0000 195 8200	Câble de lancement Ø 3x800 mm
	0000 930 2208	Câble de lancement Ø 3 mm x 30,5 m
	0000 930 2211	Câble de lancement Ø 3 mm x 60,8 m
12	4140 967 1501	Plaque matricule FS 55
16	0000 951 1100	Vis cylindrique IS-D5x20
17	4140 084 6801	Pièce d'écartement

1	4140 140 0617	Silencieux
4	4140 140 0600	Silencieux
7	4140 149 0602	Joint de silencieux
8	9075 478 4268	Vis cylindrique IS-D5x60
9	0783 830 2000	Tube de pâte d'étanchéité HT rouge
	4140 007 1050	Jeu de joints

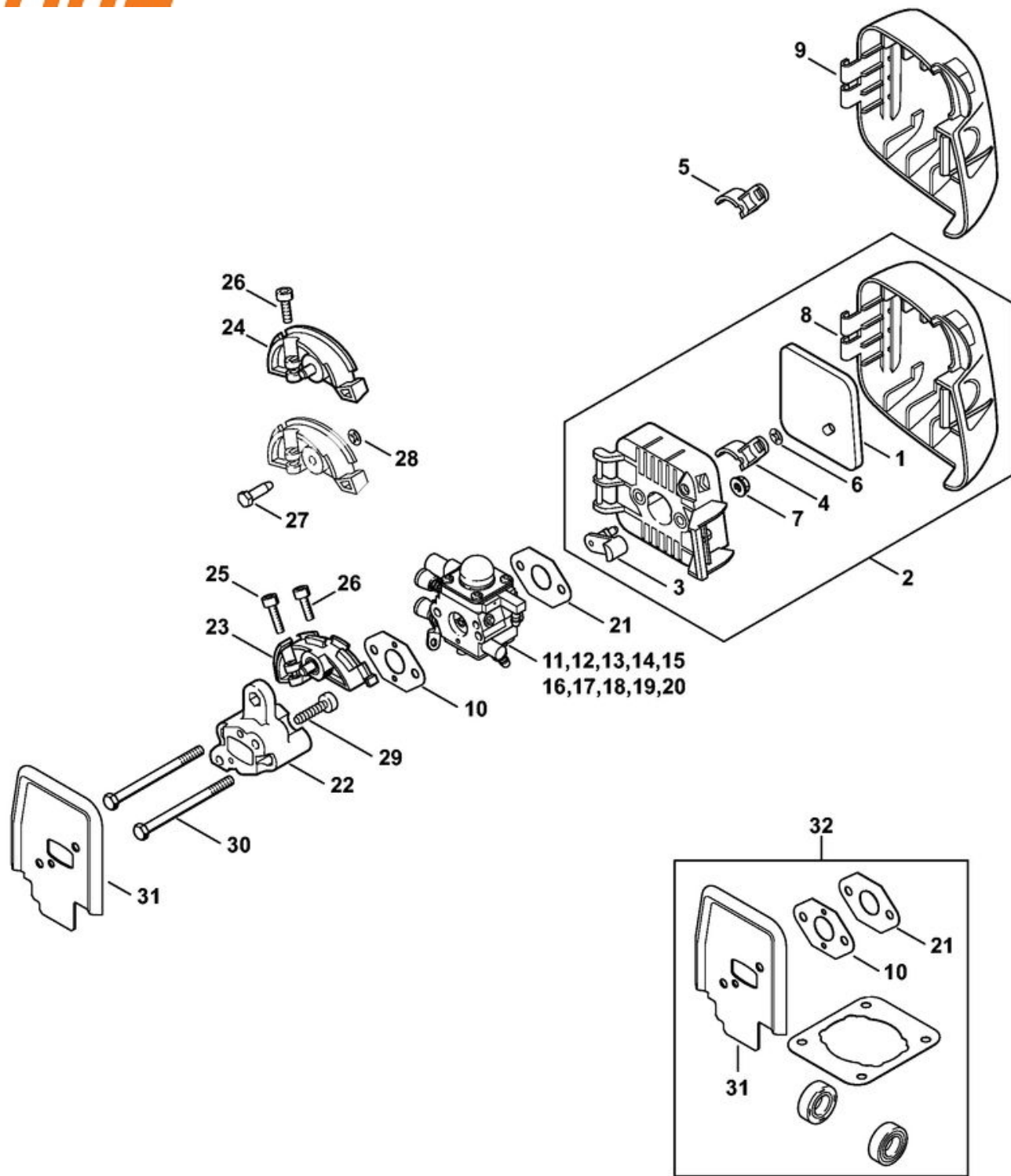




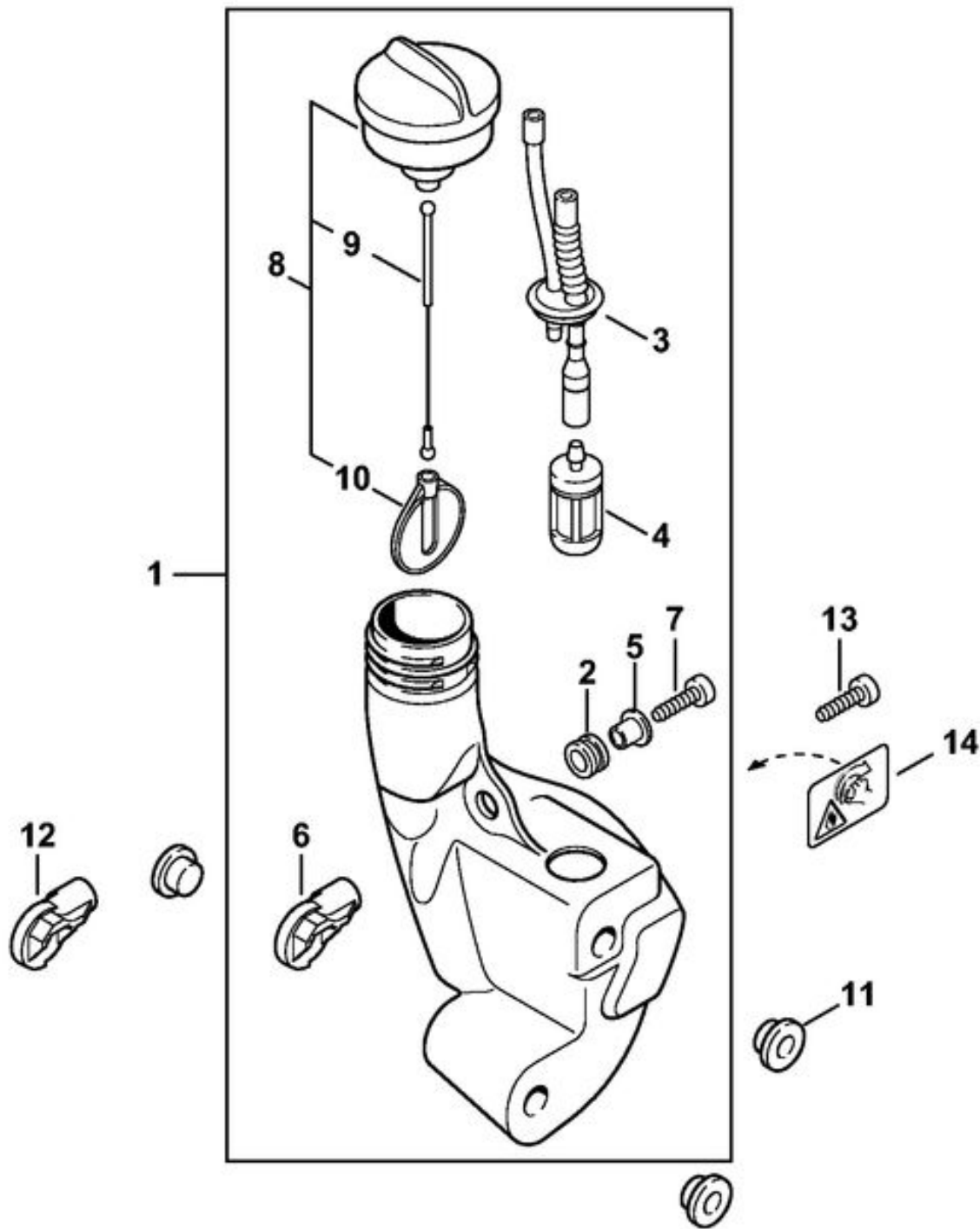
1	4140 400 1202	Rotor
2	4140 162 8900	Rondelle
3	4140 162 9101	Douille d'ecartement
4	4140 160 2005	Embrayage
5	4140 162 7901	Ressort de tension
6		N.A
7	4140 160 2909	Cloche d'embrayage
9	4140 400 1308	Module d'allumage
12	4140 400 1300	Module d'allumage
13	4140 431 2100	Languette enfichable
14	9075 478 3023	Vis cylindrique IS-D4x22



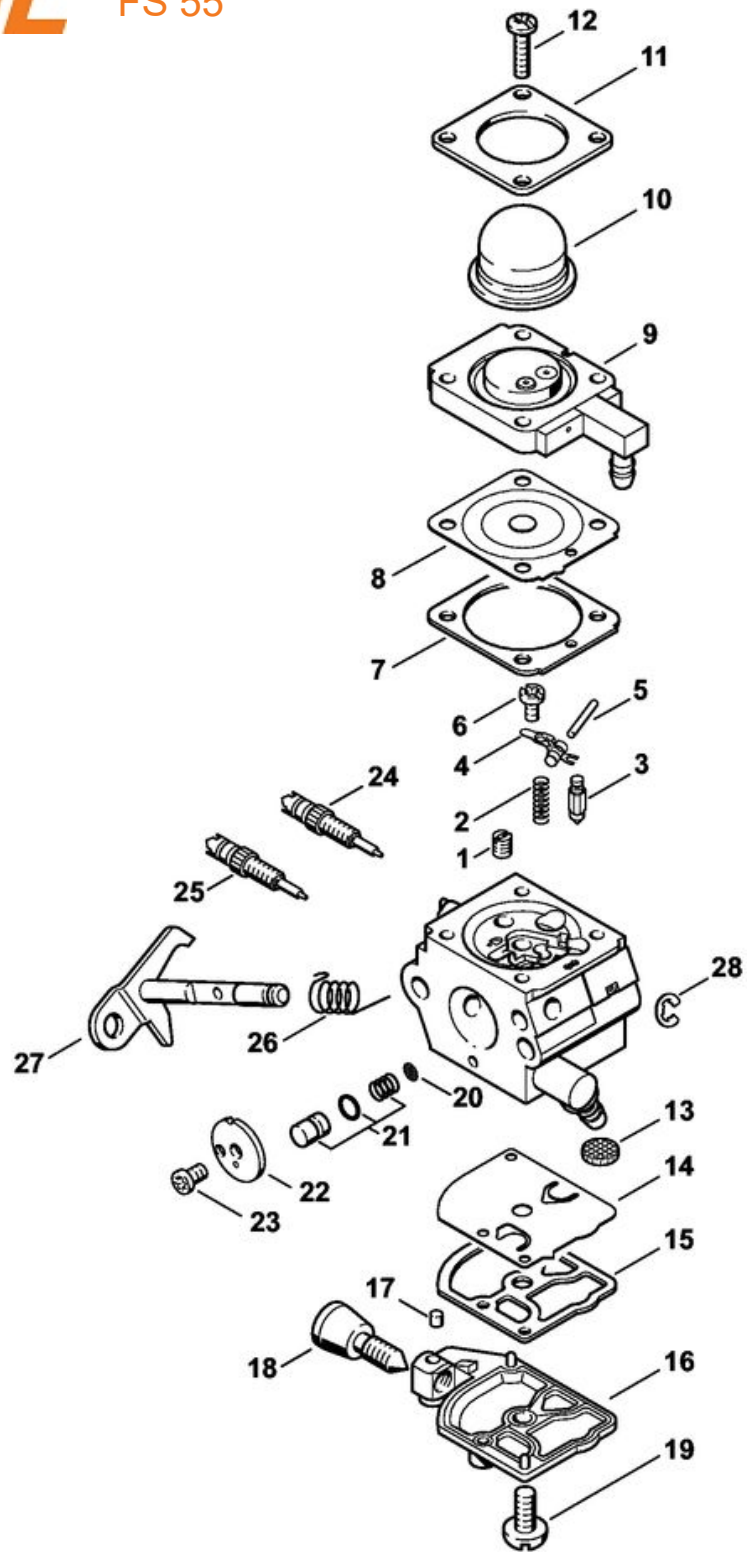
1	4140 020 3002	Carter moteur
2	4140 080 1603	Capot
4	9075 478 4159	Vis cylindrique IS-D5x24
5		N.A
	4203 711 7201	Tuyau 960 mm
6	9075 478 4155	Vis cylindrique IS-D5x24
7	9075 478 4155	Vis cylindrique IS-D5x24
8	4140 021 8900	Crampon
9	9075 478 4095	Vis cylindrique IS-D5x12



1	4140 124 2800	Filtre
2	4140 140 2851	Boîtier de filtre
3	4140 141 3700	Levier
4	4140 141 3801	Volet de démarrage
5	4140 141 3800	Volet de démarrage
6	9417 003 7512	Clip-écrou 4,0x9,6x1,8
7	9216 261 0700	Écrou à six pans M5
8	4140 141 0502	Couvercle de filtre
9		N.A
10	4140 129 0900	Joint
11	4140 120 0622	Carburateur C1Q-S265E
12		N.A
14	4140 120 0619	Carburateur C1Q-S186D
15		N.A
17		N.A
18	4140 120 0610	Carburateur C1Q-S58B
19		N.A
20		N.A
21	4114 149 1205	Joint
22	4140 121 1605	Bride intermédiaire
23	4140 182 7601	Pièce de serrage
24	4140 182 7602	Pièce de serrage
26	9022 313 0680	Vis cylindrique IS M4x16
27	4137 123 8900	Boulon
28	9417 003 7512	Clip-écrou 4,0x9,6x1,8
29	9075 478 4159	Vis cylindrique IS-D5x24
30	9007 319 1135	Vis à six pans M5x65
31	4140 129 0906	Joint
32	4140 007 1050	Jeu de joints

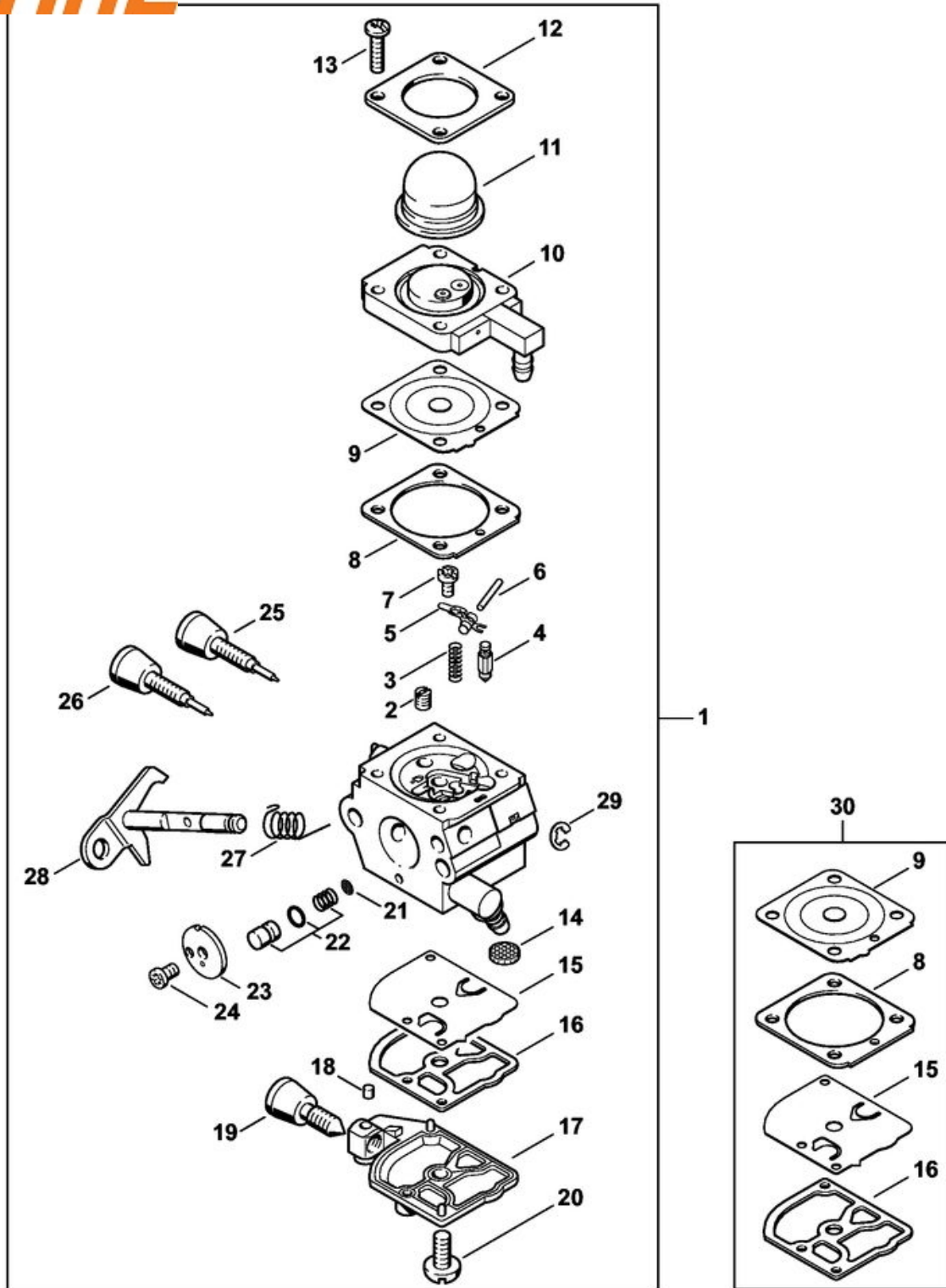


1	4232 350 0411	Réservoir d'essence
2	1125 084 8900	Douille
3	4140 358 7702	Tuyau
4	0000 350 3502	Crépine d'aspiration
5	0000 351 3201	Douille
6	4140 353 2402	Support
7	9074 478 4135	Vis cylindrique IS-P5x20
8	4128 350 0505	Bouchon de réservoir
9	0000 350 0900	Corde
10	0000 353 0800	Pièce de sûreté
11	4140 352 8100	Pièce intercalaire
12	4140 353 2400	Support
13	9075 478 4159	Vis cylindrique IS-D5x24
14		N.A



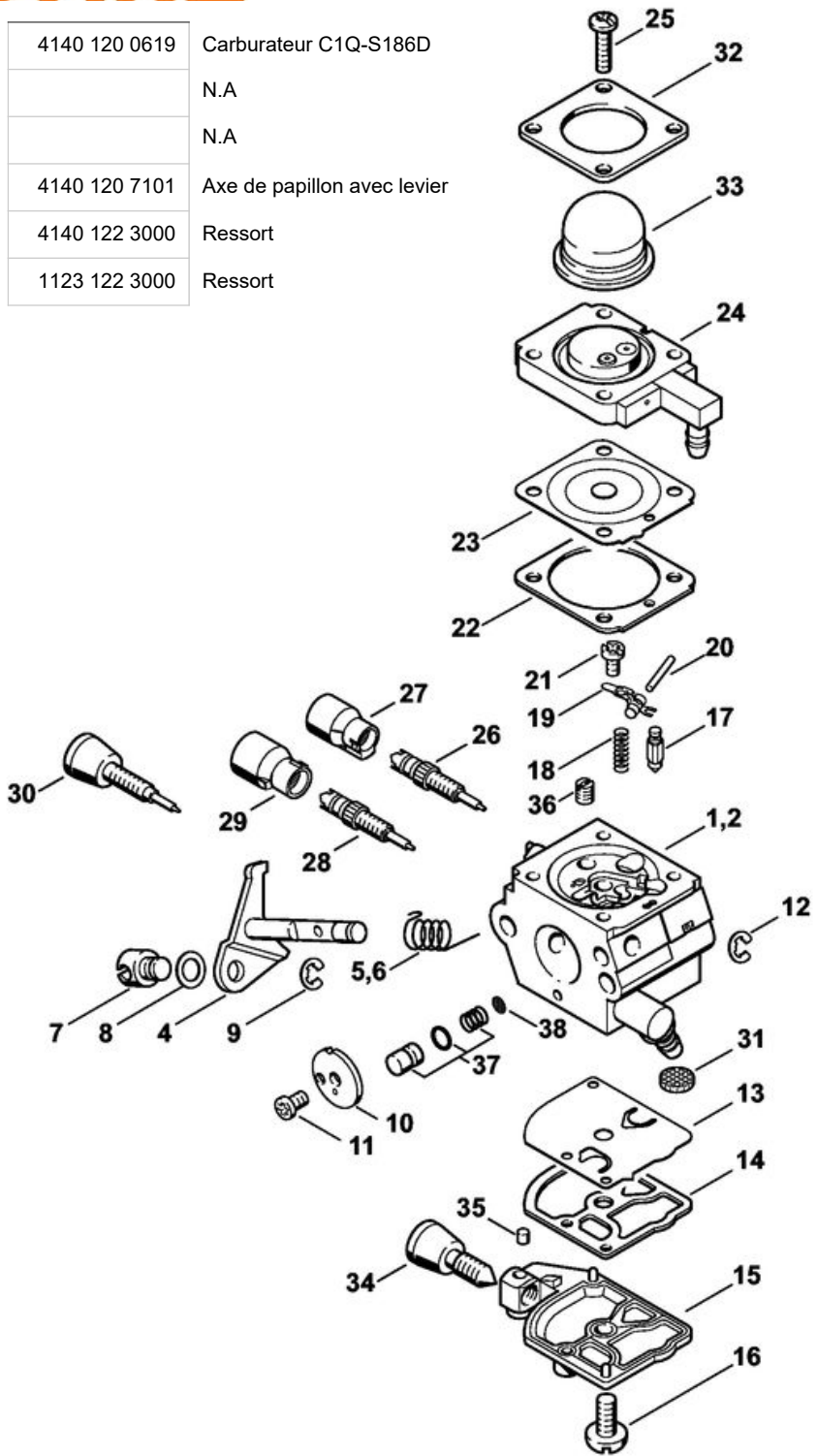
	4140 120 0622	Carburateur C1Q-S265E
1	4228 121 5602	Gicleur fixe 0.39
2	1120 122 3004	Ressort
3	Z000018Z000	Pointeau d'admission
4	1125 121 5000	Levier de réglage d'admission
5	1120 121 9200	Axe
6	1120 122 6600	Vis à embase
7	4229 129 0901	Joint
8	4229 121 4700	Membrane de réglage
9	4314 120 2200	Bride
10	4226 121 2700	Capuchon
11	4140 121 0800	Couvercle
12	4226 122 7100	Vis
13	1123 121 7800	Tamis
14	1129 121 4800	Membrane de pompe
15	1123 129 0905	Joint
16	1123 121 0800	Couvercle
17	1125 122 4200	Pièce de serrage
18	4140 122 6200	Vis de réglage de régime de ralenti
19	1120 122 7800	Vis à tête bombée fraisée
20	1120 121 7801	Tamis
21	1123 120 9700	Jeu de Piston de pompe
22	4229 121 3303	Papillon
23	1125 122 7403	Vis à tête ronde
24	4229 122 6701	Vis H de richesse à haut régime
25	4144 122 6801	Vis L de richesse au ralenti
26	4140 122 3000	Ressort
27	4140 120 7104	Axe de papillon avec levier
28		N.A
	4228 007 1051	Jeu de pièces de carburateur



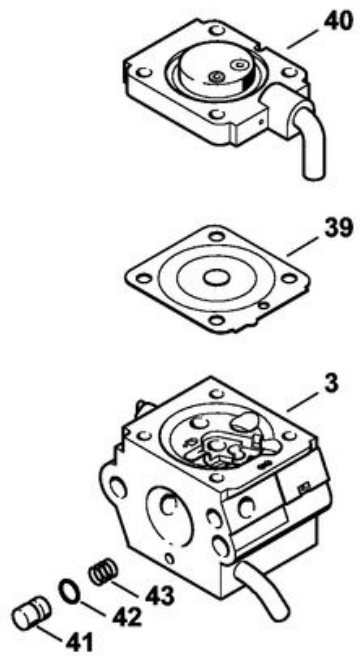


1		N.A
2	1130 121 5601	Gicleur fixe 0.44
3	1120 122 3004	Ressort
4	Z000018Z000	Pointeau d'admission
5	1125 121 5000	Levier de réglage d'admission
6	1120 121 9200	Axe
7	1120 122 6600	Vis à embase
8	4229 129 0901	Joint
9	4229 121 4700	Membrane de réglage
10	4314 120 2200	Bride
11	4226 121 2700	Capuchon
12	4140 121 0800	Couvercle
13	4226 122 7100	Vis
14	1123 121 7800	Tamis
15	1129 121 4800	Membrane de pompe
16	1123 129 0905	Joint
17	1123 121 0800	Couvercle
18	1125 122 4200	Pièce de serrage
19	4140 122 6200	Vis de réglage de régime de ralenti
20	1120 122 7800	Vis à tête bombée fraisée
21	1120 121 7801	Tamis
22	1123 120 9700	Jeu de Piston de pompe
23	4229 121 3303	Papillon
24	1125 122 7403	Vis à tête ronde
25		N.A
26	4140 122 6800	Vis L de richesse au ralenti
27	4140 122 3000	Ressort
28	4140 120 7104	Axe de papillon avec levier
29		N.A
30	4228 007 1051	Jeu de pièces de carburateur

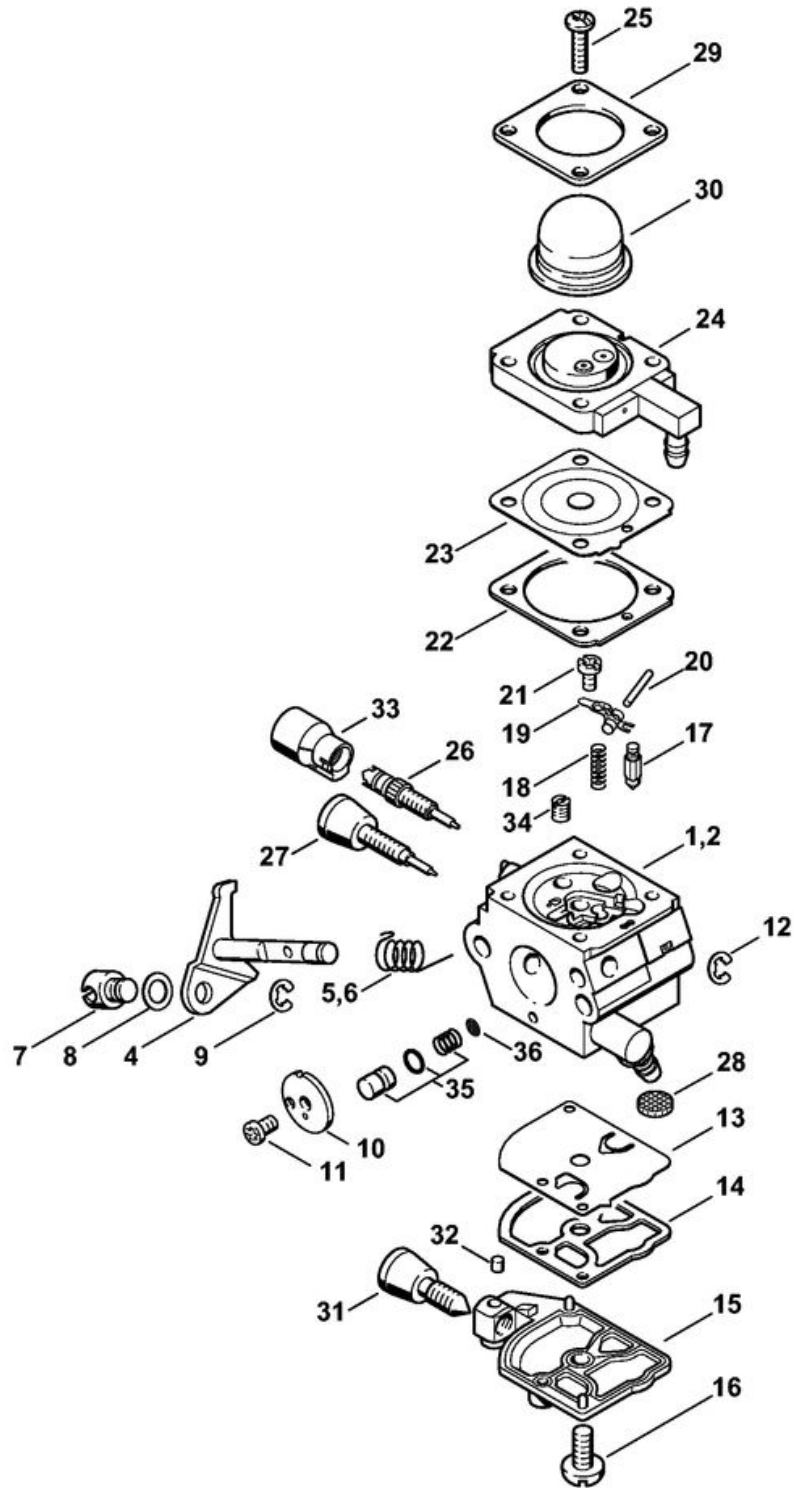
1	4140 120 0619	Carburateur C1Q-S186D
2		N.A
3		N.A
4	4140 120 7101	Axe de papillon avec levier
5	4140 122 3000	Ressort
6	1123 122 3000	Ressort



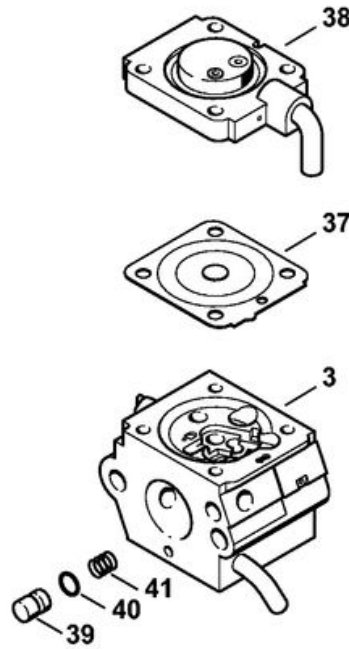
7	4128 121 8900	Boulon
8	4137 121 8600	Rondelle
9	1120 122 9000	Circlip
10	4229 121 3303	Papillon
11	1125 122 7403	Vis à tête ronde
12		N.A
13	1129 121 4800	Membrane de pompe
14	1123 129 0905	Joint



15	1123 121 0800	Couvercle
16	1120 122 7800	Vis à tête bombée fraisée
17	Z000018Z000	Pointeau d'admission
18	1120 122 3004	Ressort
19	1125 121 5000	Levier de réglage d'admission
20	1120 121 9200	Axe
21	1120 122 6600	Vis à embase
22	4229 129 0901	Joint
23	4229 121 4700	Membrane de réglage
24	4314 120 2200	Bride
25	4226 122 7100	Vis
26	4229 122 6701	Vis H de richesse à haut régime
27	4229 121 2701	Capuchon
28	4140 120 6800	Vis L de richesse au ralenti
29	4144 121 2700	Capuchon
30	4140 122 6800	Vis L de richesse au ralenti
31	1123 121 7800	Tamis
32	4140 121 0800	Couvercle
33	4226 121 2700	Capuchon
34	4140 122 6200	Vis de réglage de régime de ralenti
35	1125 122 4200	Pièce de serrage
36	4228 121 5602	Gicleur fixe 0.39
37	1123 120 9700	Jeu de Piston de pompe
38	1120 121 7801	Tamis
	4228 007 1051	Jeu de pièces de carburateur
39	4229 121 4700	Membrane de réglage
40	4228 120 2200	Bride
41		N.A
42		N.A
43	4180 122 3002	Ressort
	4140 007 1060	Jeu de pièces de carburateur

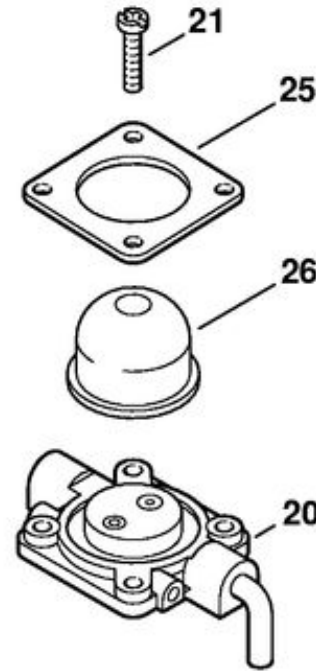
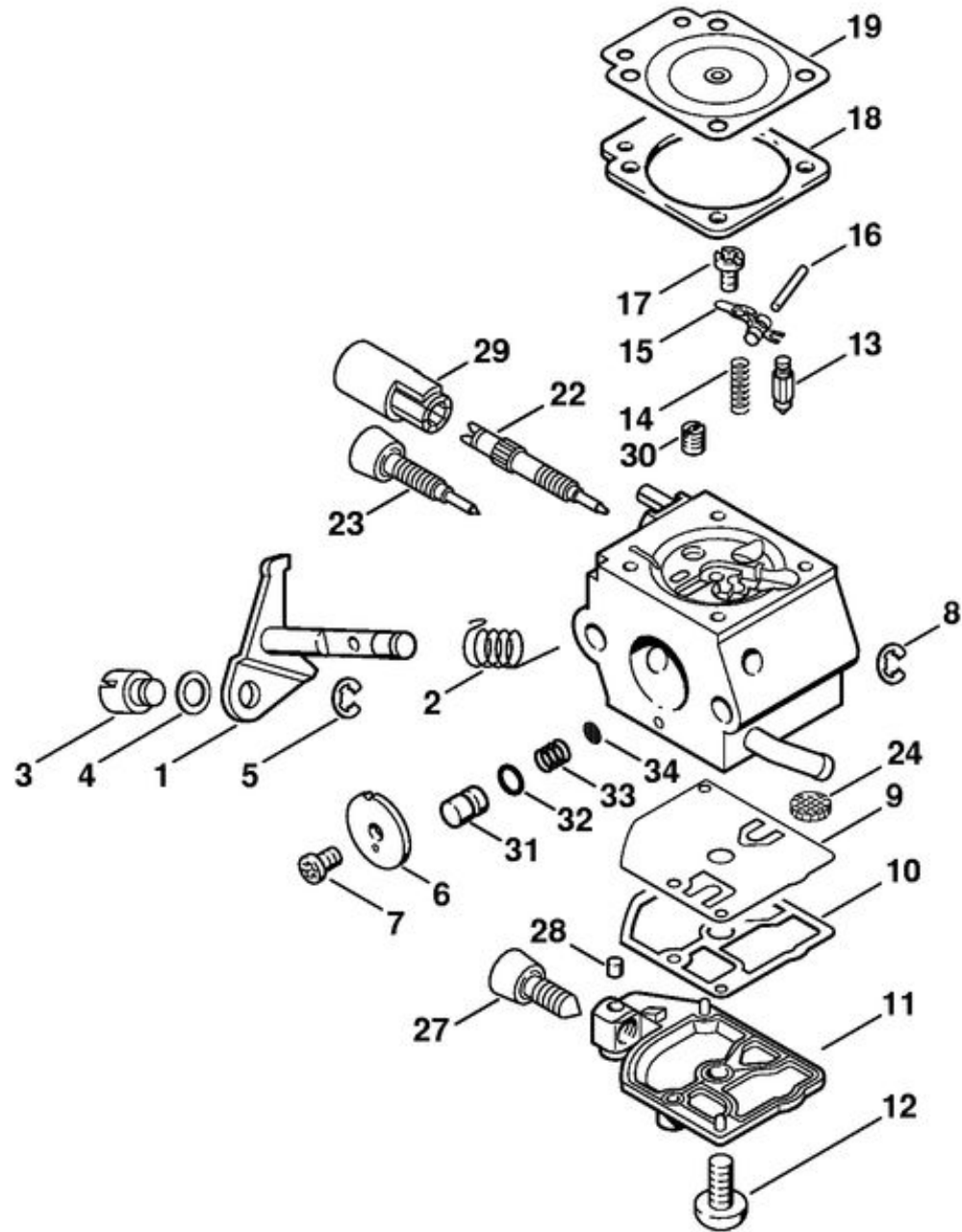


1		N.A
2		N.A
3		N.A
4	4140 120 7101	Axe de papillon avec levier
5	4140 122 3000	Ressort
6	1123 122 3000	Ressort
7	4128 121 8900	Boulon
8	4137 121 8600	Rondelle
9	1120 122 9000	Circlip
10	4229 121 3303	Papillon
11	1125 122 7403	Vis à tête ronde

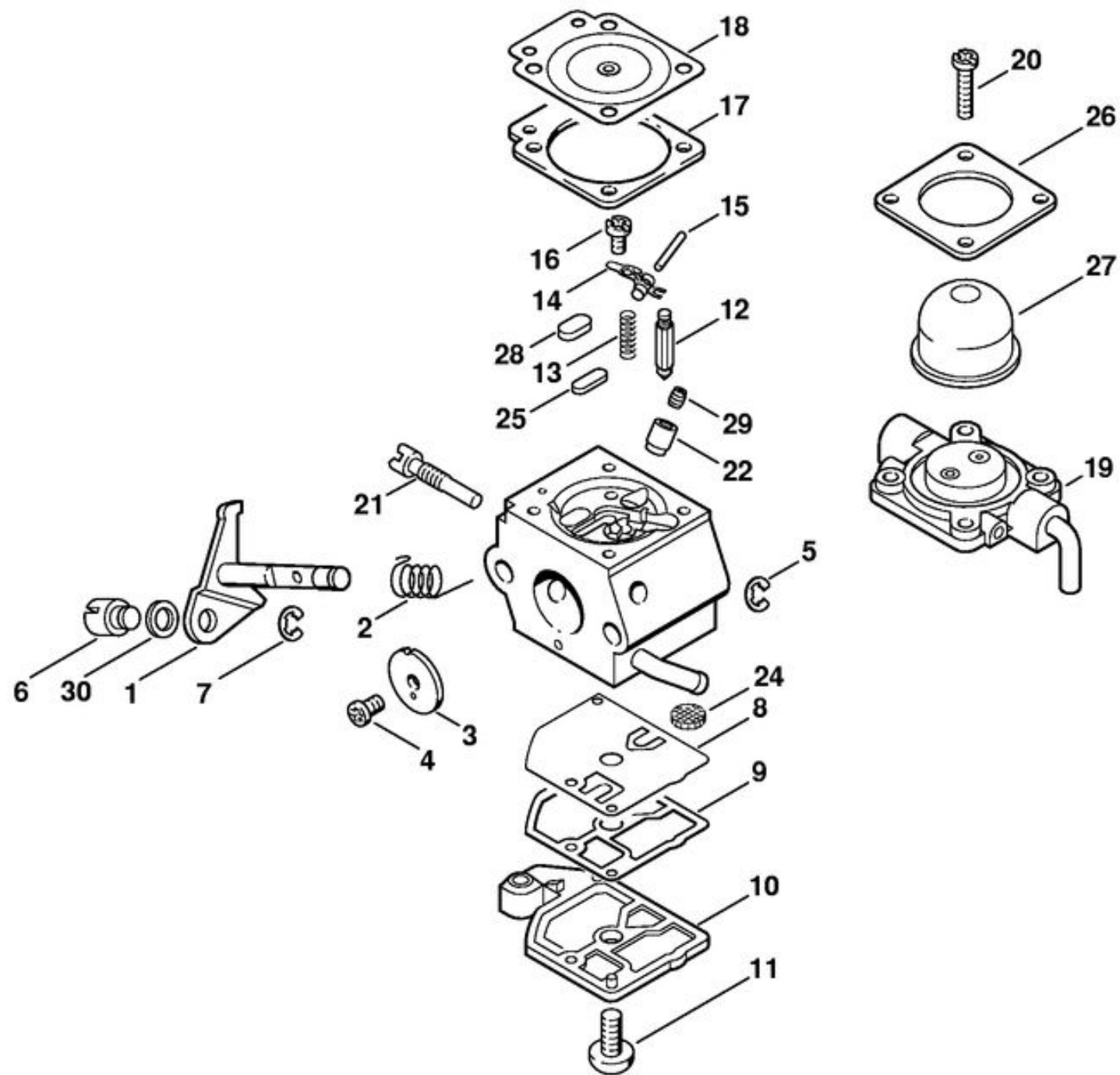


12		N.A
13	1129 121 4800	Membrane de pompe
14	1123 129 0905	Joint
15	1123 121 0800	Couvercle
16	1120 122 7800	Vis à tête bombée fraisée
17	Z000018Z000	Pointeau d'admission
18	1120 122 3004	Ressort
19	1125 121 5000	Levier de réglage d'admission
20	1120 121 9200	Axe
21	1120 122 6600	Vis à embase
22	4229 129 0901	Joint
23	4229 121 4700	Membrane de réglage
24	4314 120 2200	Bride
25	4226 122 7100	Vis
26	4229 122 6701	Vis H de richesse à haut régime
27	4140 122 6800	Vis L de richesse au ralenti
28	1123 121 7800	Tamis
29	4140 121 0800	Couvercle
30	4226 121 2700	Capuchon
31	4140 122 6200	Vis de réglage de régime de ralenti
32	1125 122 4200	Pièce de serrage
33	4229 121 2701	Capuchon
34	4228 121 5602	Gicleur fixe 0.39
35	1123 120 9700	Jeu de Piston de pompe
36	1120 121 7801	Tamis
	4228 007 1051	Jeu de pièces de carburateur
37	4229 121 4700	Membrane de réglage
38	4228 120 2200	Bride
39		N.A
40		N.A
41	4180 122 3002	Ressort
	4140 007 1060	Jeu de pièces de carburateur

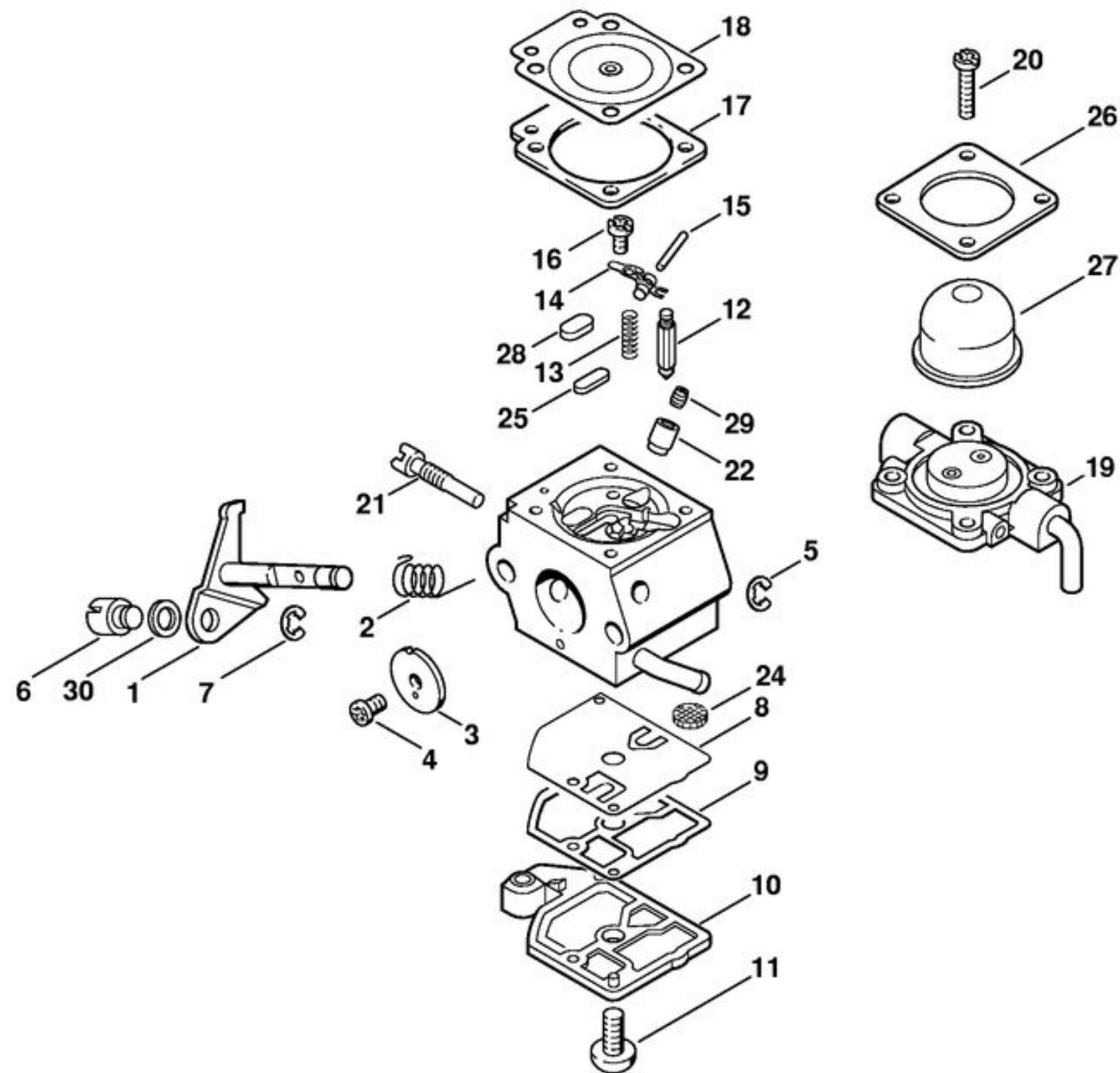
		N.A
1	4137 120 7100	Axe de papillon avec levier
2	1123 122 3000	Ressort
3	4137 121 8900	Boulon
4	4137 121 8600	Rondelle



5	1120 122 9000	Circlip
6		N.A
7	1125 122 7403	Vis à tête ronde
8		N.A
9	1129 121 4800	Membrane de pompe
10	1123 129 0905	Joint
11	1123 121 0800	Couvercle
12	1120 122 7800	Vis à tête bombée fraisée
13	Z000018Z000	Pointeau d'admission
14	1120 122 3004	Ressort
15	1125 121 5000	Levier de réglage d'admission
16	1120 121 9200	Axe
17	1120 122 6600	Vis à embase
18		N.A
19	4129 121 4700	Membrane de réglage
	4140 007 1060	Jeu de pièces de carburateur
20		N.A
21	4226 122 7100	Vis
22	4229 122 6700	Vis H de richesse à haut régime
23	4229 122 6800	Vis L de richesse au ralenti
24	1123 121 7800	Tamis
25	4140 121 0800	Couvercle
26	4226 121 2700	Capuchon
27	4229 122 6200	Vis de réglage de régime de ralenti
28	1125 122 4200	Pièce de serrage
29	4229 121 2700	Capuchon
30	4229 121 5603	Gicleur fixe 0.37
31	4229 121 5800	Piston de pompe
32	4140 122 3600	Anneau de joint
33	4229 122 3001	Ressort
34	1120 121 7801	Tamis
	1129 007 1062	Jeu de pièces de carburateur



	4140 120 0610	Carburateur C1Q-S58B
1	4226 120 7100	Axe de papillon avec levier
2	1123 122 3000	Ressort
3		N.A
4	1125 122 7403	Vis à tête ronde
5		N.A
6	4137 121 8900	Boulon
7	1120 122 9000	Circlip
8	1129 121 4800	Membrane de pompe
9	1123 129 0905	Joint
10	4128 121 0800	Couvercle
11	1120 122 7800	Vis à tête bombée fraisée
12	Z000018Z000	Pointeau d'admission
13	1123 122 3001	Ressort
14	1125 121 5000	Levier de réglage d'admission
15	1120 121 9200	Axe
16	1120 122 6600	Vis à embase
17		N.A
18	4129 121 4700	Membrane de réglage
19	4140 120 2200	Bride
20	4226 122 7100	Vis
21	4140 122 6300	Vis de réglage de régime de ralenti
22	4137 122 5100	Soupape de sortie
24	1123 121 7800	Tamis
25	4119 121 0700	Plaque de fermeture
26	4140 121 0800	Couvercle
27	4226 121 2700	Capuchon
28	4129 121 0700	Plaque de fermeture
29	4228 121 5600	Gicleur fixe 0.43
30	4137 121 8600	Rondelle
	4227 007 1060	Jeu de pièces de carburateur



		N.A
1	4226 120 7100	Axe de papillon avec levier
2	1123 122 3000	Ressort
3	4137 121 3300	Papillon
4	1125 122 7403	Vis à tête ronde
5		N.A
6	4137 121 8900	Boulon
7	1120 122 9000	Circlip
8	1129 121 4800	Membrane de pompe
9	1123 129 0905	Joint
10	4128 121 0800	Couvercle
11	1120 122 7800	Vis à tête bombée fraisée
12	Z000018Z000	Pointeau d'admission
13	1123 122 3001	Ressort
14	1125 121 5000	Levier de réglage d'admission
15	1120 121 9200	Axe
16	1120 122 6600	Vis à embase
17		N.A
18	4129 121 4700	Membrane de réglage
19	4140 120 2250	Bride
20	4226 122 7100	Vis
21	4140 122 6300	Vis de réglage de régime de ralenti
22	4140 122 5100	Soupape de sortie
24	1123 121 7800	Tamis
25	4119 121 0700	Plaque de fermeture
26	4140 121 0800	Couvercle
27	4226 121 2700	Capuchon
28	4129 121 0700	Plaque de fermeture
29	4137 121 5600	Gicleur fixe 0.41
30	4137 121 8600	Rondelle
	4227 007 1060	Jeu de pièces de carburateur