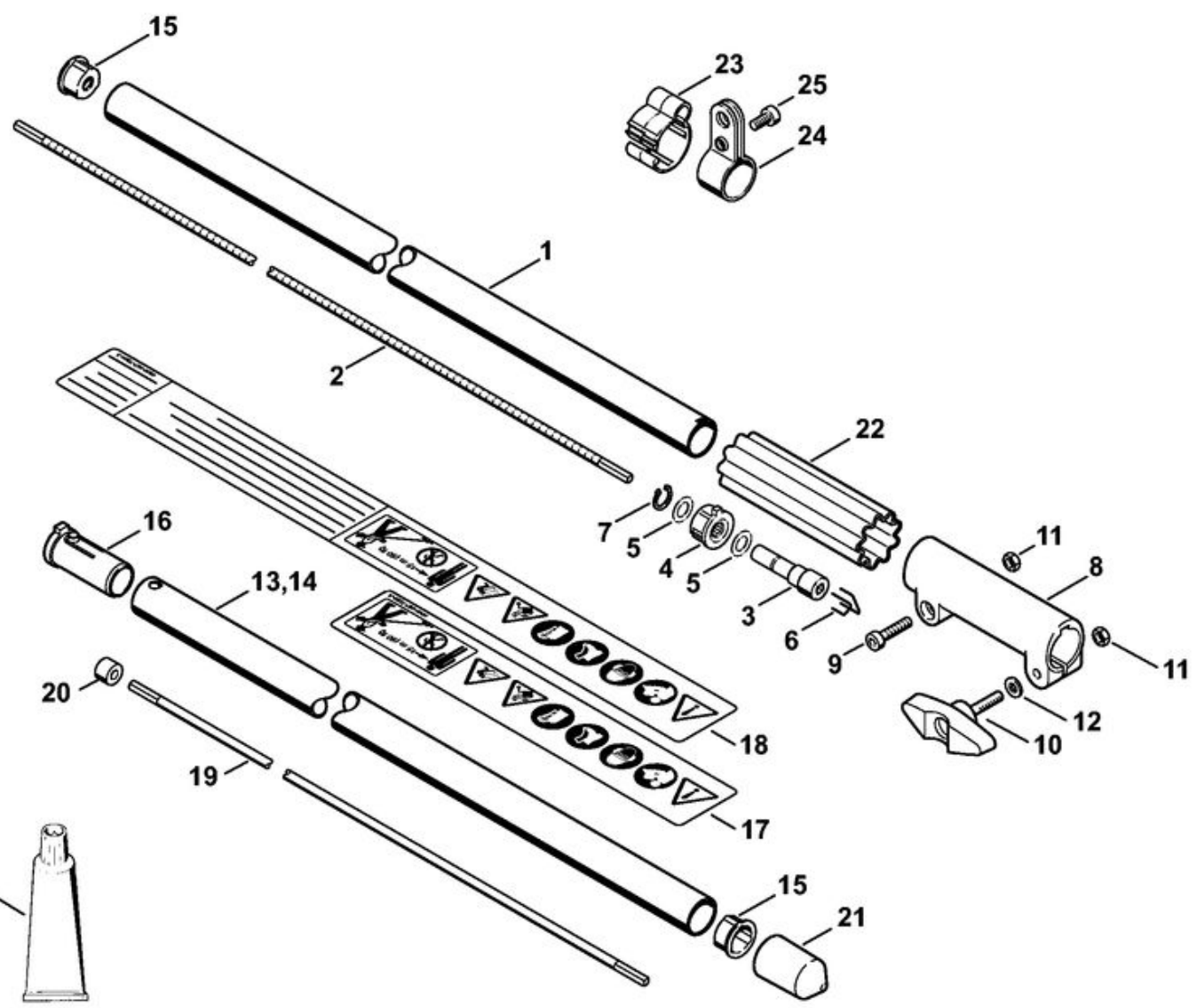
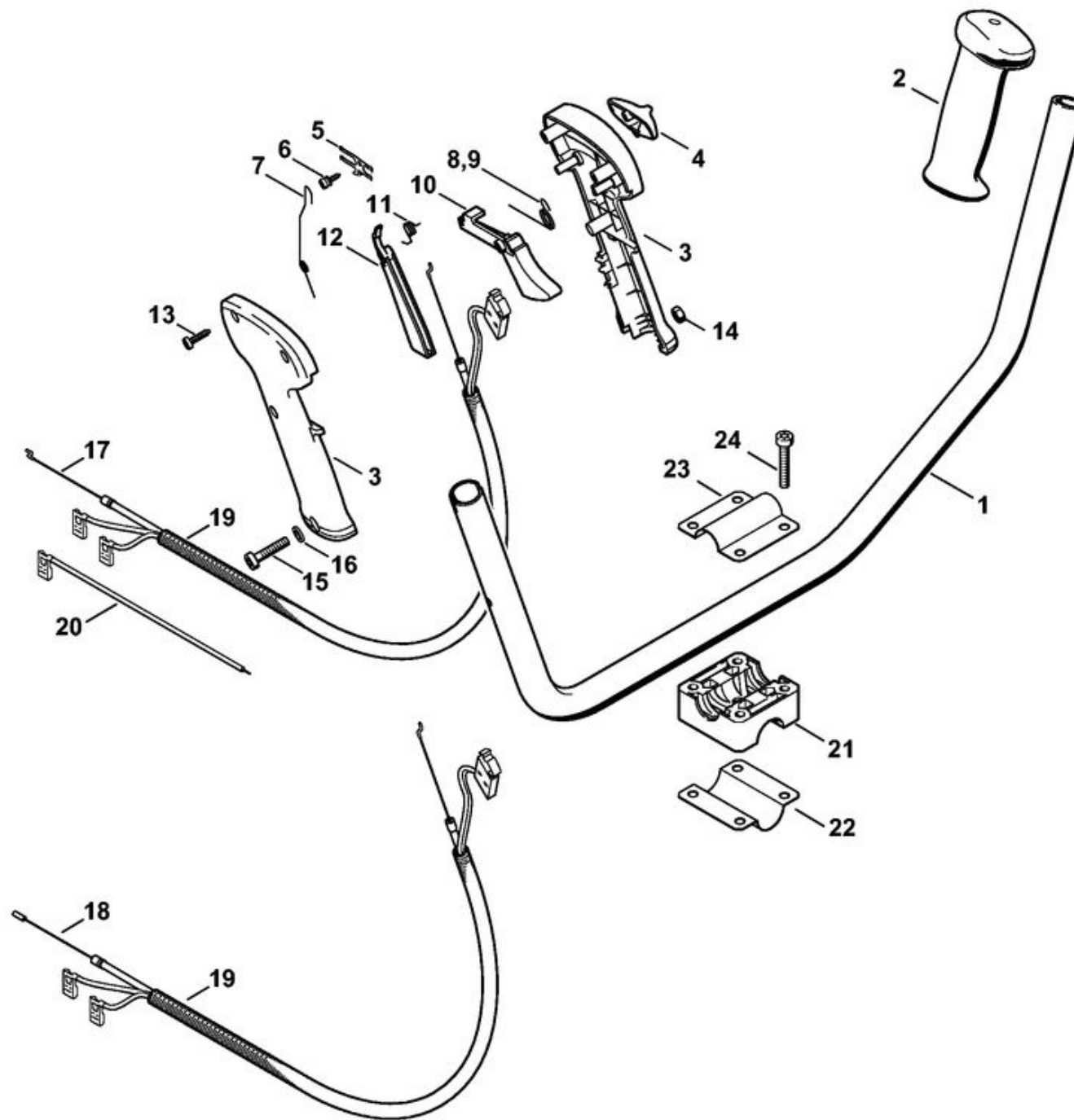


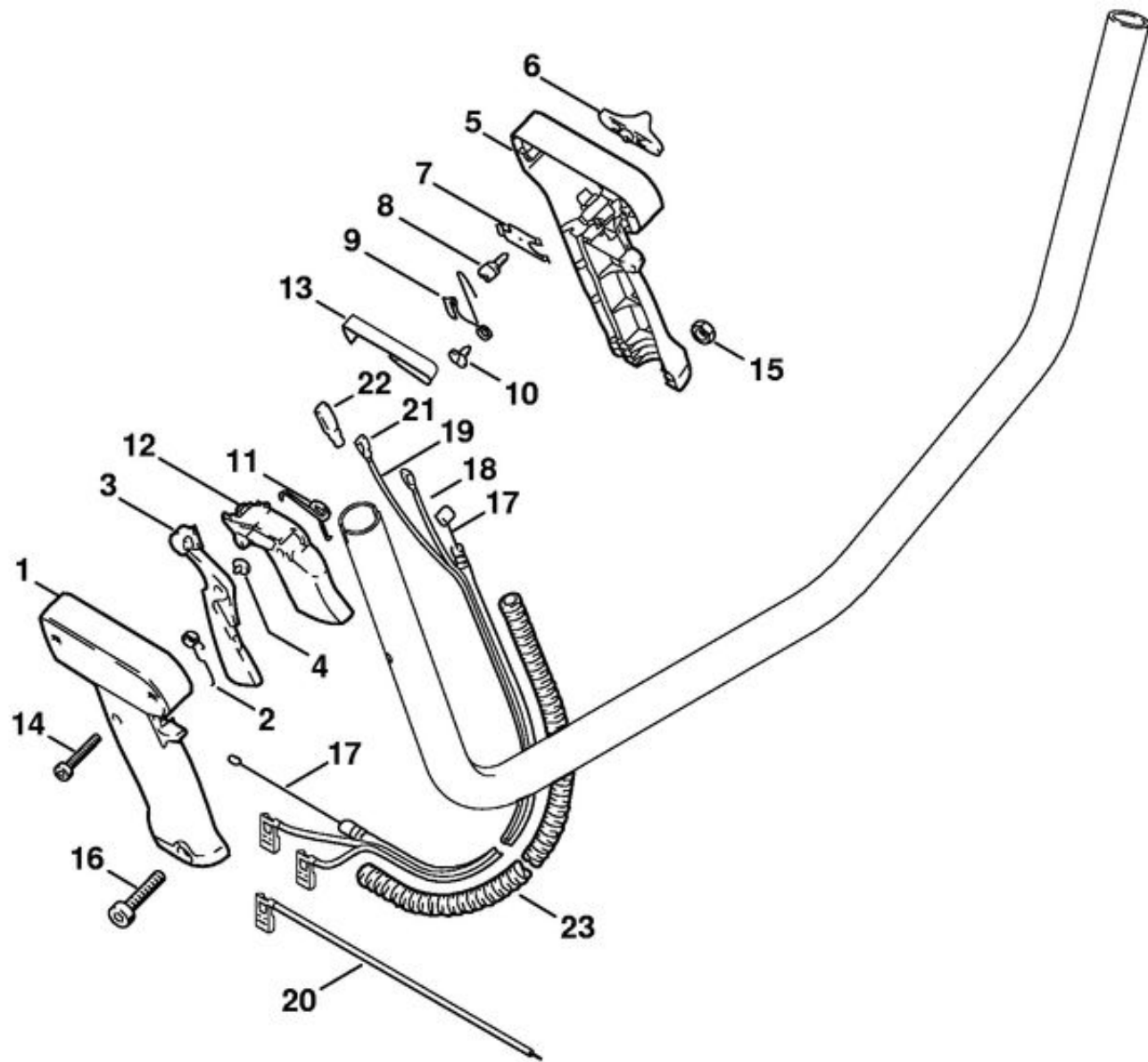
1	4140 021 0300	Carter de vilebrequin
2	9639 003 1230	Bague d'étanchéité 12x22x7
3	9503 003 0246	Roulement rainuré à billes 6201
4	4140 036 0300	Rondelle
5	4140 030 0401	Vilebrequin
7	4140 029 2300	Joint de cylindre
8	4140 021 2500	Carter inférieur
9	4140 020 1204	Cylindre avec piston Ø 34 mm
10	4140 030 2004	Piston Ø 34 mm
11	4144 034 3000	Segment de piston Ø 34x1,2 mm
12	9463 650 0807	Jonc d'arrêt 8x0,7
13	4137 034 1500	Axe de piston 8x5x22
14	9075 478 4268	Vis cylindrique IS-D5x60
15	4137 034 3000	Segment de piston Ø 34x1,5 mm
16	4140 195 0601	Roue de lanceur
17	4117 162 8900	Rondelle
21	1110 400 7005	Bougie Bosch WSR 6 F
22	0000 400 7000	Bougie NGK BPMR7A
23		Bougie STIHL
24	0783 830 2000	Tube de pâte d'étanchéité HT rouge
25	4140 007 1050	Jeu de joints



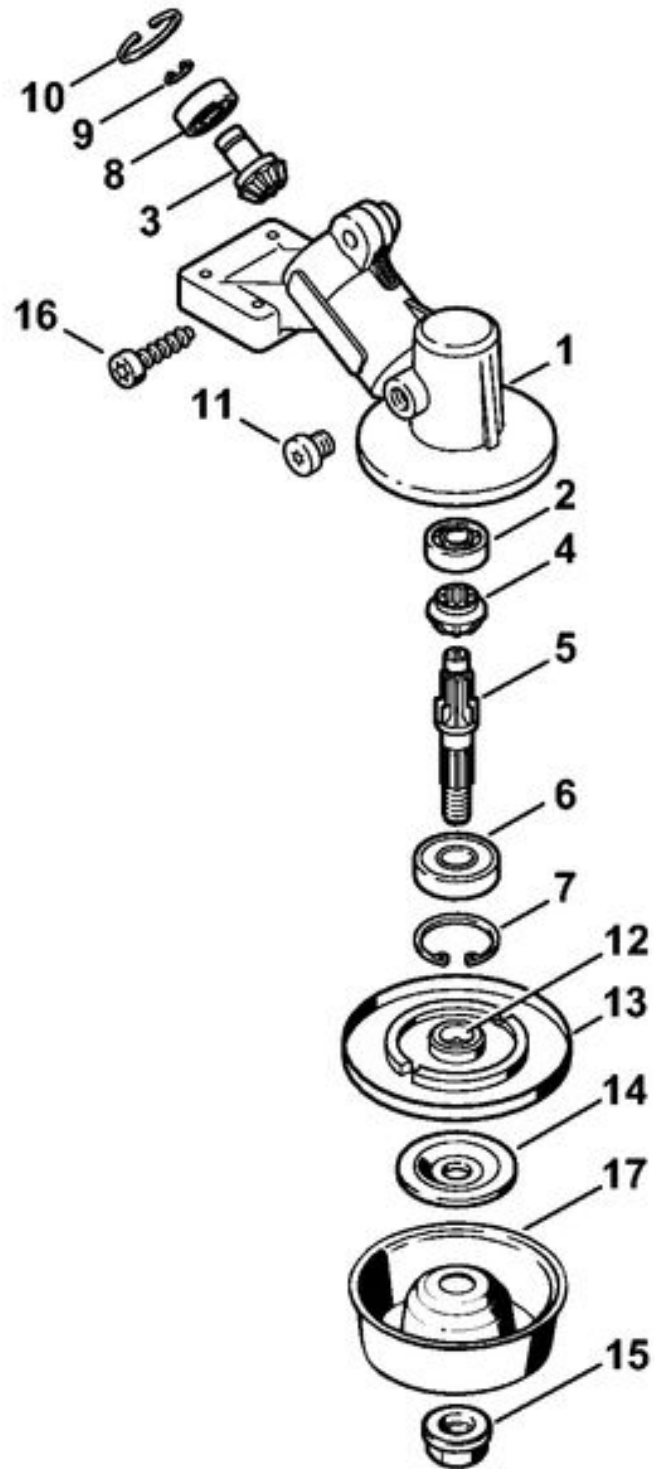
1	4140 710 7128	Tube complet Ø 25,4 mm
2	4140 711 3203	Arbre d'entraînement
3	4140 740 3501	Entraîneur
4	4140 160 5201	Douille
5	1118 162 8935	Rondelle
6	4140 716 2200	Etrier
7	9455 621 0850	Circlip 10x1
8	4140 160 0700	Manchon d'accouplement
9	9022 341 1350	Vis cylindrique IS-M6x25
10	4140 790 7501	Vis à garrot
11	9210 319 0900	Écrou à six pans M6
12	9291 021 0140	Rondelle 6,4
13	4140 710 7125	Tube complet Ø 25,4 mm
14		Tube complet Ø 25,4 mm (USA, AUS, CDN)
15	4137 711 2101	Bouchon
16	4140 791 7207	Douille
17	0000 967 7253	Pictogramme d'avertissement FS
18	0000 967 7254	Pictogramme d'avertissement FS (USA, AUS, CDN)
19	4140 710 3225	Arbre d'entraînement
20	4140 711 2500	Douille
21		Capuchon
22	0000 711 2500	Douille
23	0000 182 2100	Support Ø 25,4 mm
24	4140 007 1006	Jeu de collier de serrage
25	9022 341 1270	Vis cylindrique IS-M6x14
26	0781 120 1110	Graisse multifonctionnelle 225 g



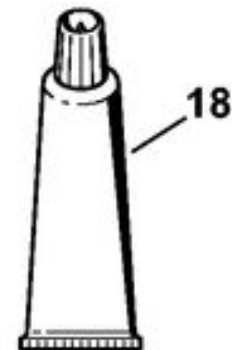
1	4137 790 1701	Poignée tubulaire
2	4128 791 0300	Poignée gauche
	4140 790 1305	Poignée de commande
	4140 790 1304	Poignée de commande
3	4140 790 0301	Poignée
4	4128 182 1700	Curseur combiné
5	4128 182 4201	Ressort d'encliquetage
6	4128 182 6200	Vis à embase
7	4128 182 4502	Ressort coudé
8	4128 182 4504	Ressort coudé
9	4128 182 4500	Ressort coudé
10	4128 182 1000	Manette des gaz
11	4128 182 4501	Ressort coudé
12	4128 182 0800	Levier d'arrêt
13	9074 478 3025	Vis cylindrique IS-P4x16
14	9214 320 0700	Écrou de sécurité M5
15	9022 346 1070	Vis cylindrique IS-M5x30
16	9291 021 0120	Rondelle 5,3
17	4140 180 1112	Câble de commande des gaz
18	4140 180 1109	Câble de commande des gaz
19		Tuyau 560 mm
	4203 711 7201	Tuyau 960 mm
20		Câble 990 mm
21	4137 791 6800	Pièce de serrage
22	4130 791 0606	Monture de serrage
23	4137 791 0900	Monture de serrage
24	9022 341 1380	Vis cylindrique IS-M6x35

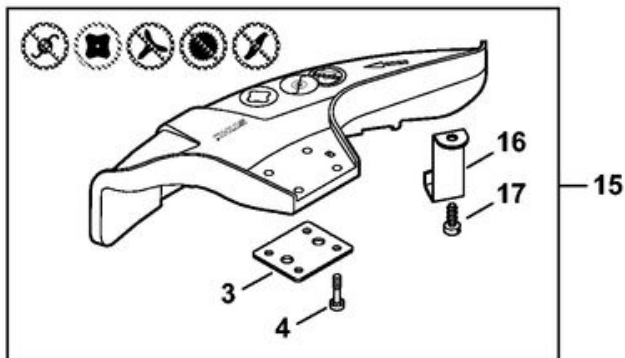
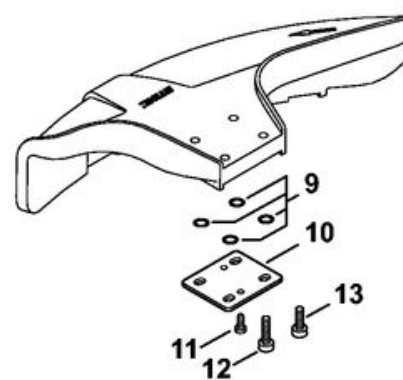
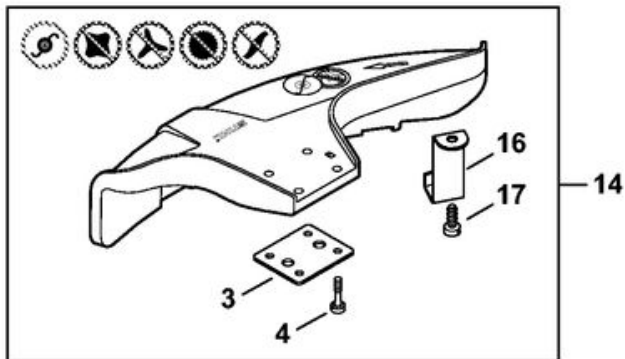
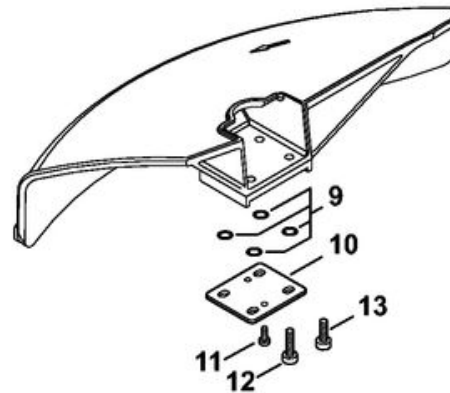
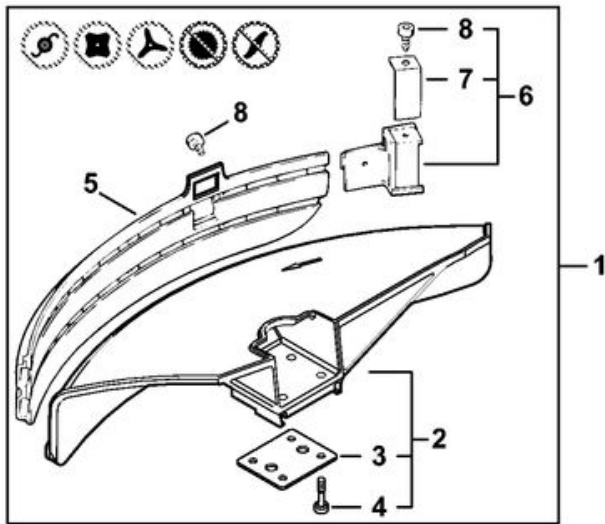


	4119 790 1302	Poignée de commande
1	4119 791 0801	Monture de poignée extérieure
2	4126 182 4506	Ressort coudé
3	4126 182 0800	Levier d'arrêt
4	4126 182 6210	Vis à embase
5	4119 791 0811	Monture de poignée intérieure
6	4126 182 1700	Courseur combiné
7	4126 182 4700	Ressort d'encliquetage
8	4126 182 6200	Vis à embase
9	4126 442 1600	Ressort de connexion
10	4126 182 6210	Vis à embase
11	4126 182 4500	Ressort coudé
12	4126 182 1001	Manette des gaz
13	4126 442 1610	Ressort de connexion
14	9099 021 1890	Vis Parker 2,9x25
15	9210 260 0700	Écrou à six pans M5
16	9022 341 1070	Vis cylindrique IS-M5x30
17	4140 180 1104	Câble de commande des gaz
18		Câble 990 mm
19		Câble 955 mm
20		Câble 990 mm
21		Clip enfichable 4,8-1/0,4
22	0751 030 8470	Douille
23		Tuyau 560 mm
	4203 711 7201	Tuyau 960 mm

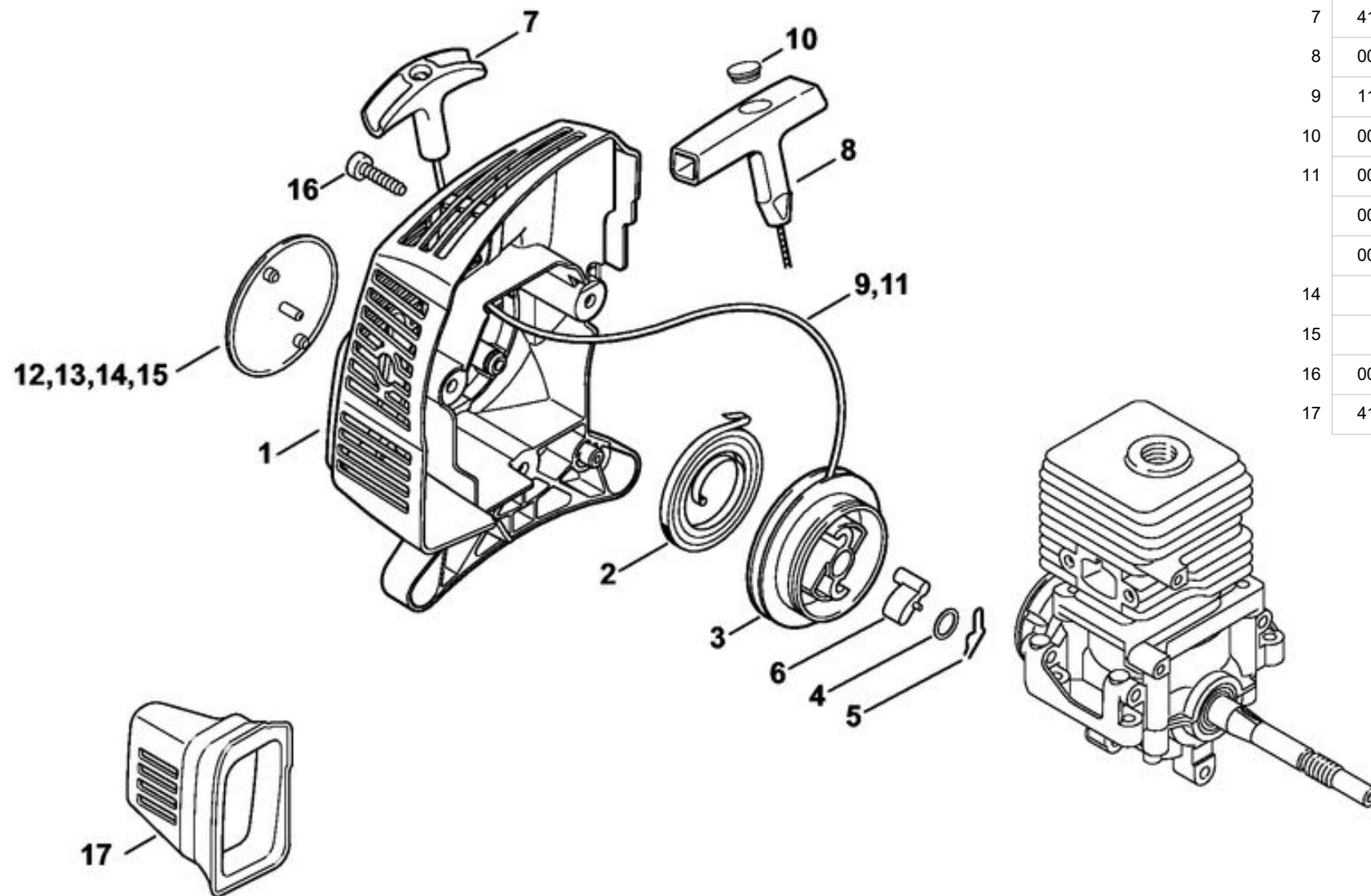


	4140 640 0110	Réducteur
1	4140 641 0300	Carter de réducteur
2	9503 003 0060	Roulement rainuré à billes 629
	4140 640 7300	Jeu de pignons
3		Pignon d'entraînement
4		Pignon denté
5	4140 642 0601	Arbre de sortie
6	9503 003 6440	Roulement rainuré à billes 6201-2RS
7	9456 621 3600	Circlip 32x1,2
8	9503 003 9853	Roulement rainuré à billes 609-2Z
9	9455 621 0750	Circlip 9x1
10	9456 621 2660	Circlip 24x1,2
11	4119 713 6500	Bouchon fileté
12	4137 710 3800	Disque de pression
13		Rondelle de protection
14	4130 713 1600	Rondelle de pression
15	4126 642 7600	Écrou à embase M10x1 à gauche
16	9075 478 4712	Vis cylindrique IS-D6x28
17	4126 713 3100	Disque porteur
18	0781 120 1117	Graisse de réducteur 80 g



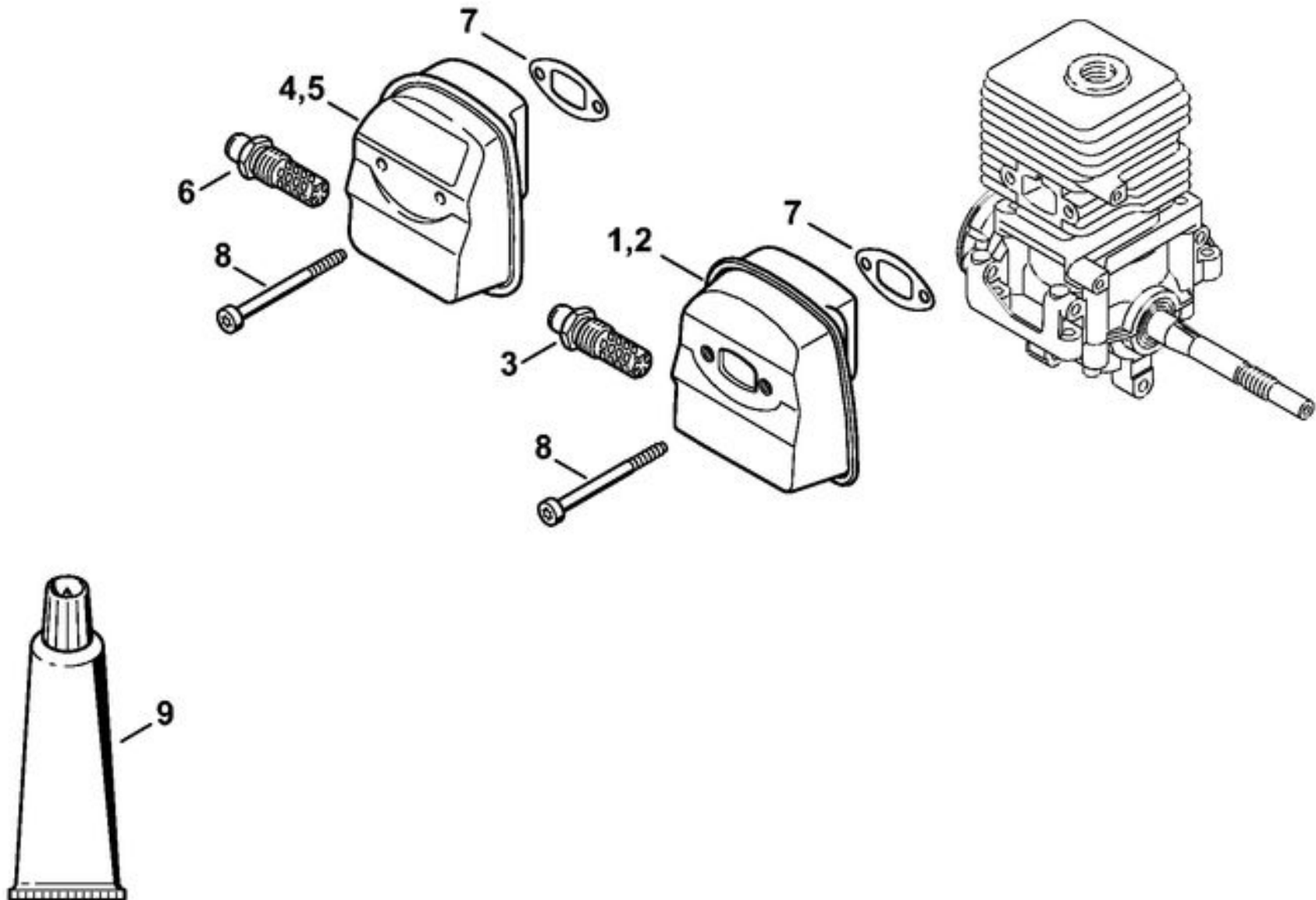


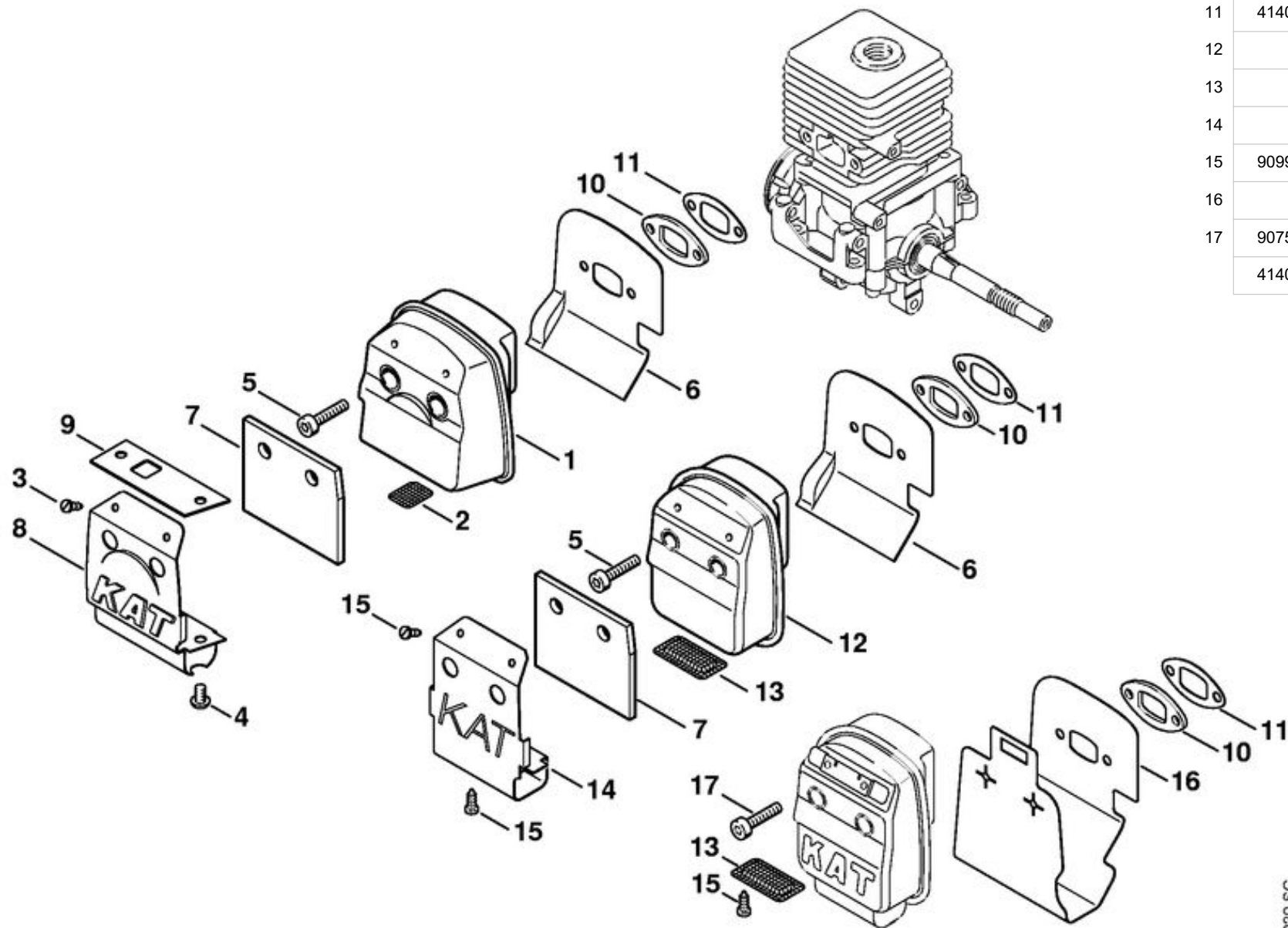
1	4119 007 1027	Jeu de pièces de capot protecteur
2	4119 710 8103	Capot protecteur
3	0000 716 3101	Cale
4	9022 373 1025	Vis cylindrique IS-M5x23
5	4119 716 3203	Tablier
6	4119 710 6000	Couteau
7	4118 713 4105	Couteau
8	9074 478 4125	Vis cylindrique IS 5x14
9	0000 007 1300	Jeu de joints toriques N 4x2-EPDM70
10	0000 716 3100	Cale
11	9074 478 2970	Vis cylindrique IS-P4x10
12	9022 371 1020	Vis cylindrique IS-M5x20
13	9022 341 0980	Vis cylindrique IS-M5x16
14	4133 007 1007	Jeu de capot protecteur
15		Jeu de capot protecteur (AUS, NZ)
16	4133 713 4110	Couteau
17	9074 478 4405	Vis cylindrique IS-P6x14



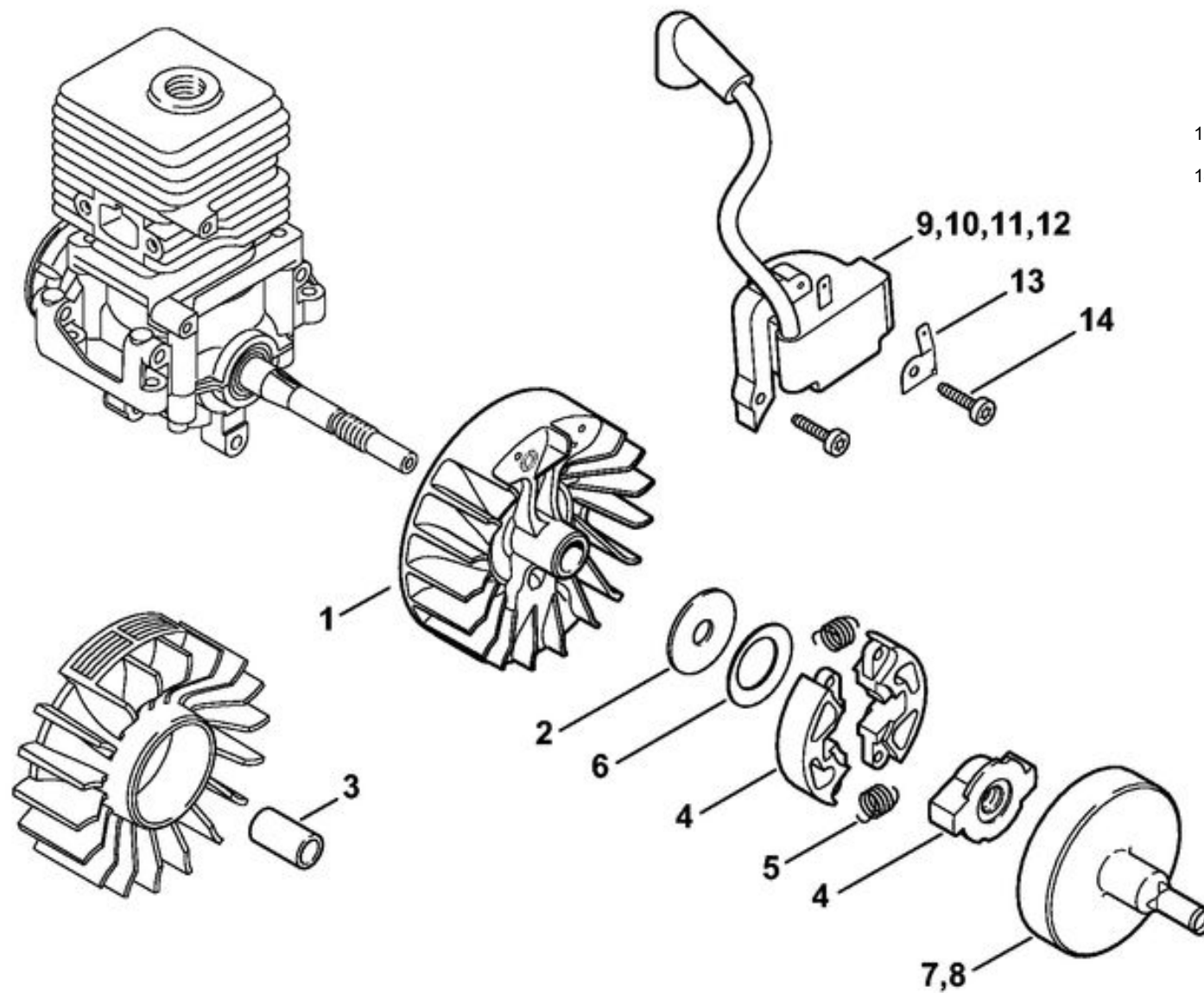
1	4140 190 4009	Dispositif de lancement
2	4140 190 0601	Ressort de rappel
3	4128 195 0400	Poulie à câble
4	0000 958 0923	Rondelle
5	1118 195 3500	Ressort
6	4116 195 7200	Cliquet
7	4140 195 3400	Poignée
8	0000 190 3404	Poignée ElastoStart Ø 3 mm
9	1120 195 8200	Câble de lancement Ø 3x1060 mm
10	0000 195 7000	Capuchon
11	0000 195 8200	Câble de lancement Ø 3x800 mm
	0000 930 2208	Câble de lancement Ø 3 mm x 30,5 m
	0000 930 2211	Câble de lancement Ø 3 mm x 60,8 m
14		Plaque matricule FS 55 T
15		Plaque matricule FS 55 TC
16	0000 951 1100	Vis cylindrique IS-D5x20
17	4140 084 6801	Pièce d'écartement

4	4140 140 0600	Silencieux
7	4140 149 0602	Joint de silencieux
8	9075 478 4268	Vis cylindrique IS-D5x60
9	0783 830 2000	Tube de pâte d'étanchéité HT rouge
	4140 007 1050	Jeu de joints

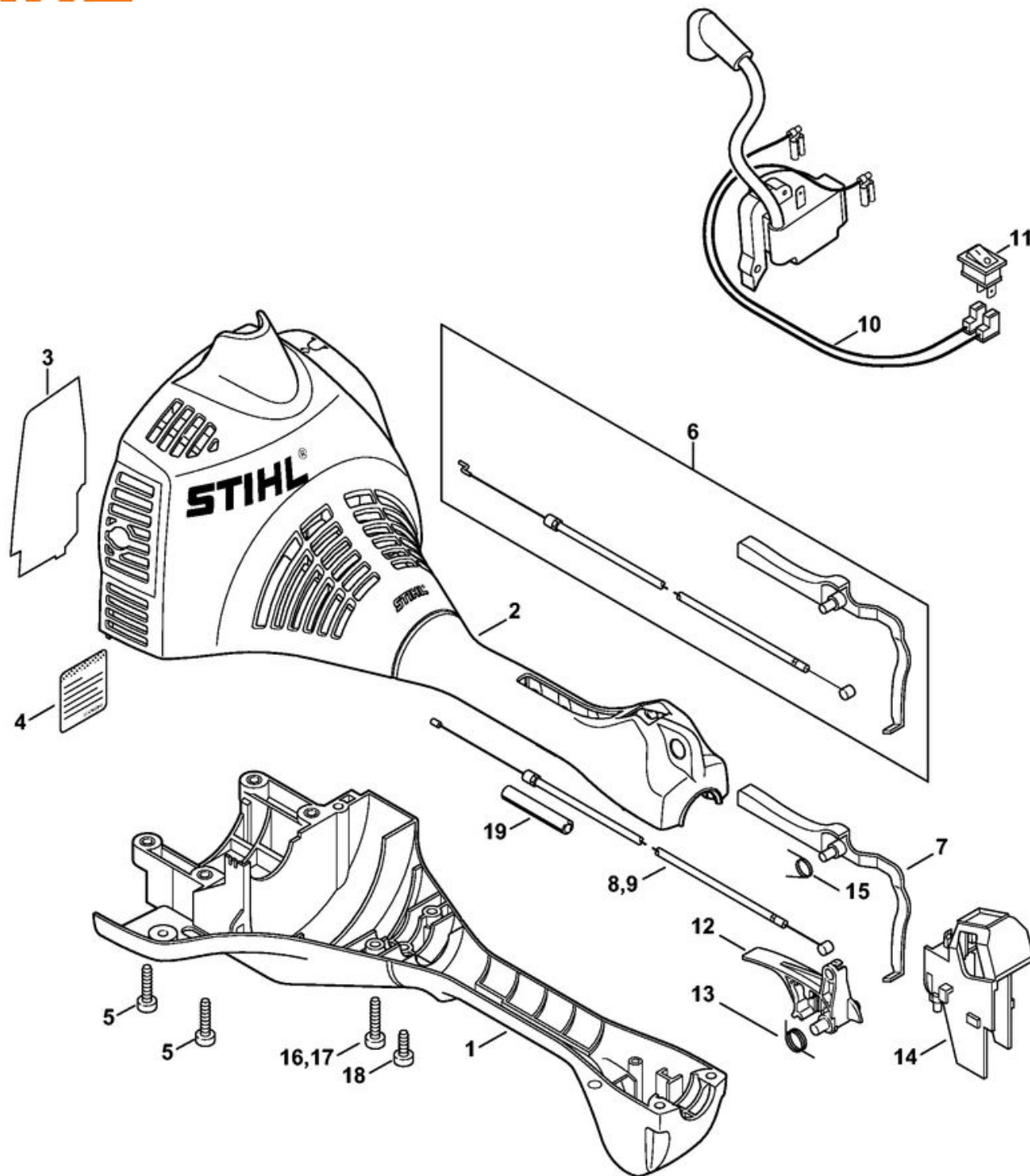




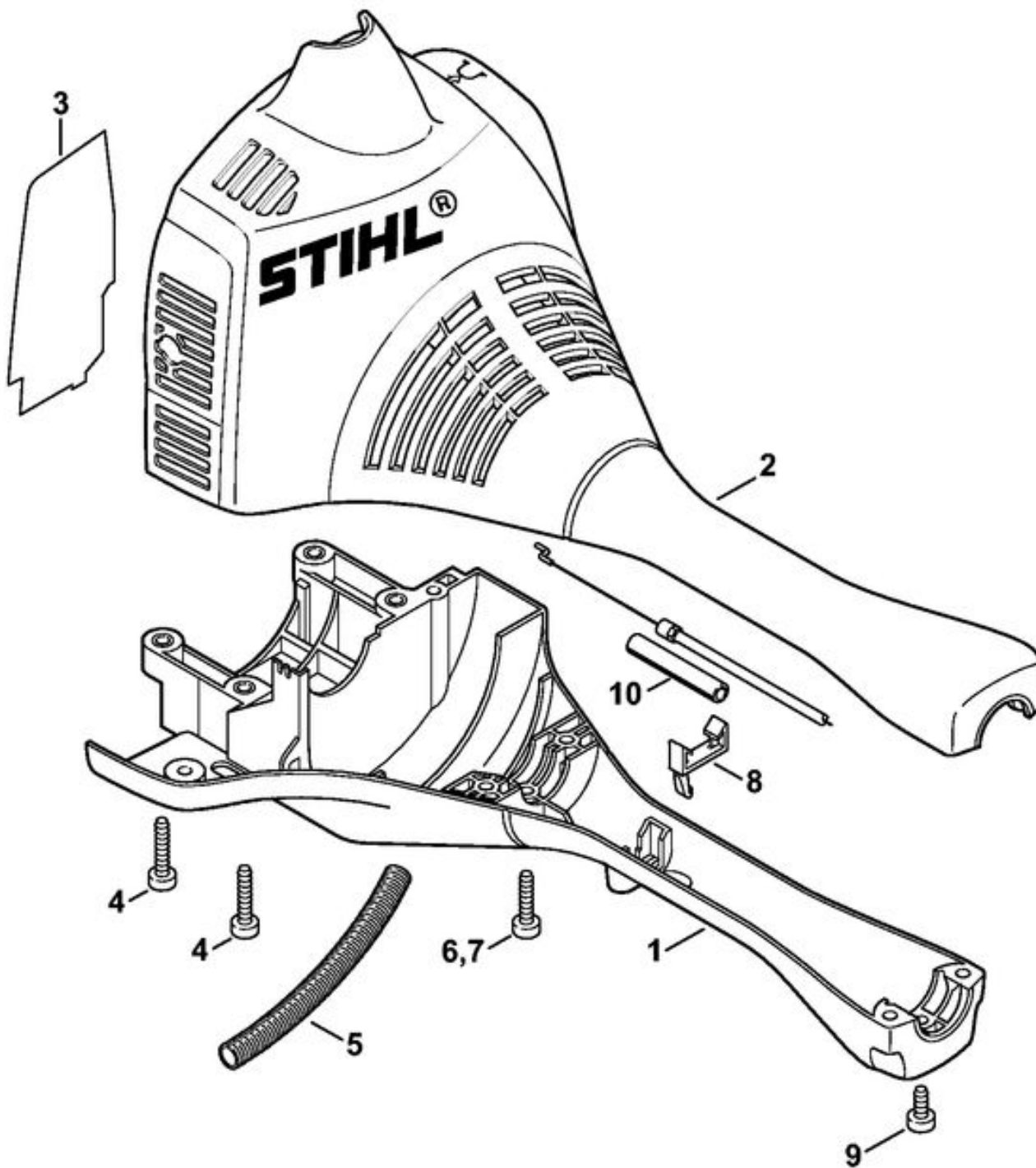
5	9075 478 4159	Vis cylindrique IS-D5x24
6		Joint de silencieux
7		Garniture isolante
10		Bride
11	4140 149 0602	Joint de silencieux
12		Silencieux (USDA Cert. I.D. 4140/03)
13		Grille
14		Tôle de protection
15	9099 021 0805	Vis Parker 4,2x6,5
16		Joint de silencieux
17	9075 478 4155	Vis cylindrique IS-D5x24
	4140 007 1050	Jeu de joints



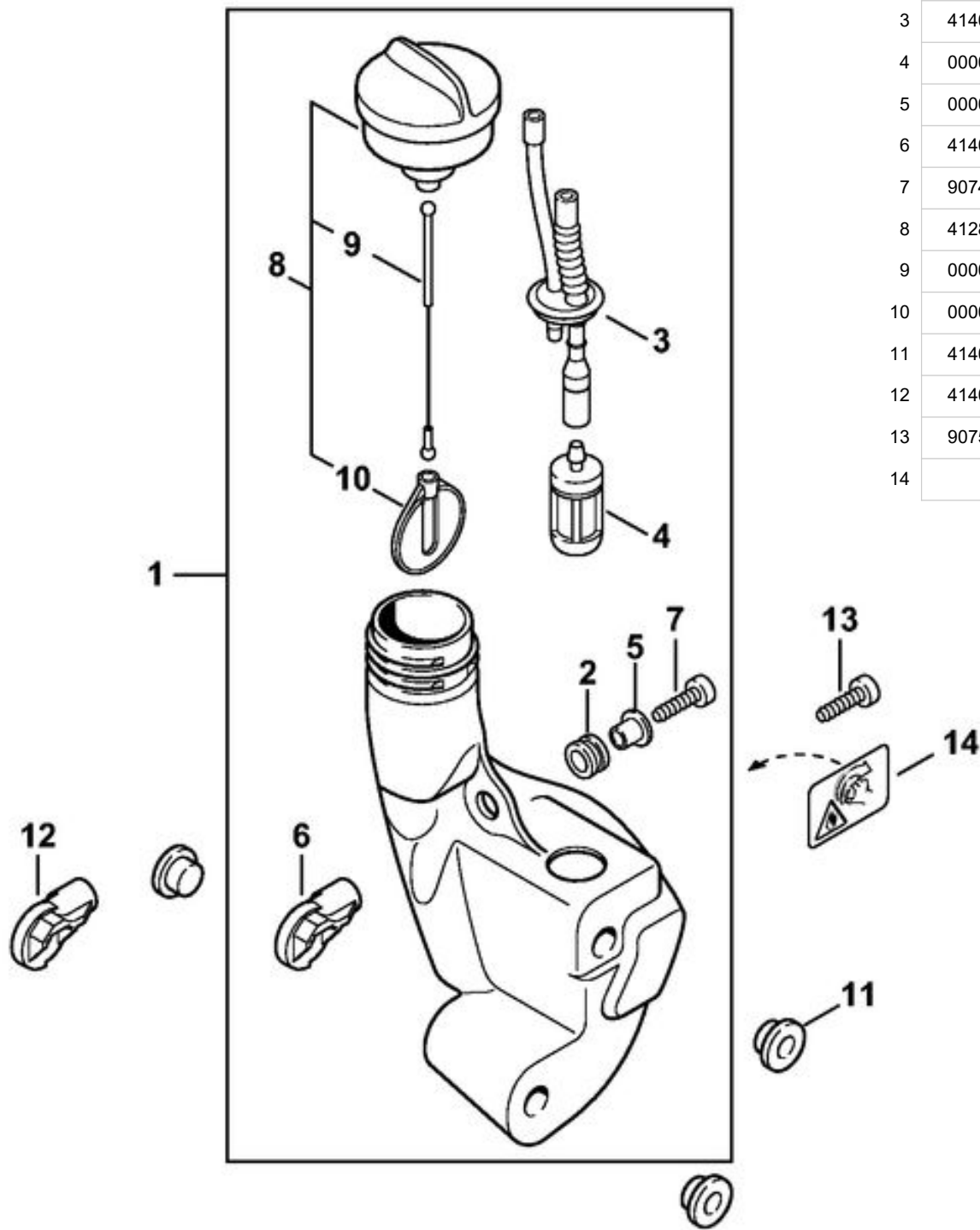
1	4140 400 1202	Rotor
2	4140 162 8900	Rondelle
3	4140 162 9101	Douille d'ecartement
4	4140 160 2005	Embrayage
5	4140 162 7901	Ressort de tension
6		Rondelle Belleville 31,7x20,4x0,4
7	4140 160 2909	Cloche d'embrayage
13	4140 431 2100	Languette enfichable
14	9075 478 3023	Vis cylindrique IS-D4x22



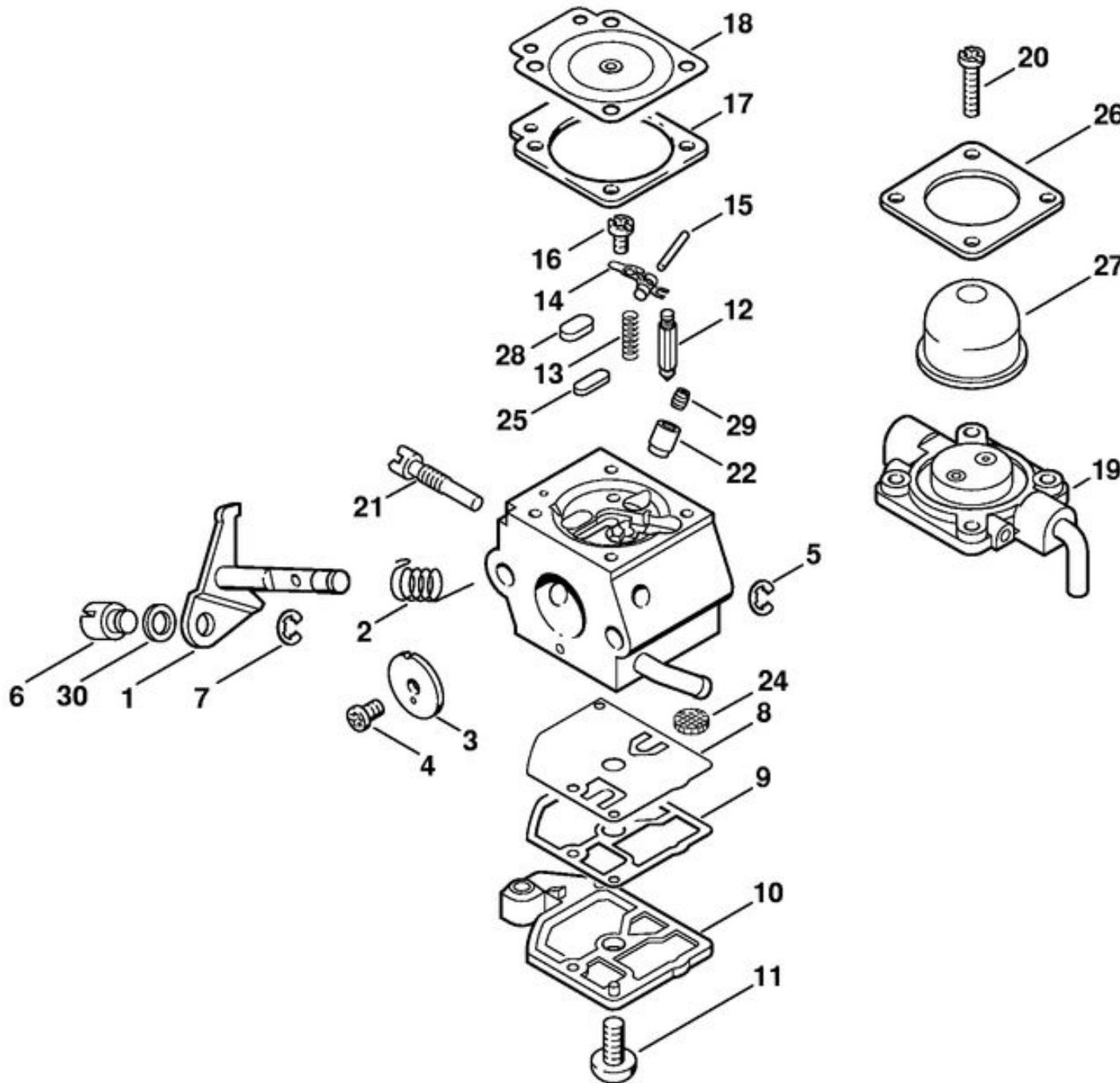
1	4140 020 3000	Carter moteur
2	4140 080 1602	Capot
3		Feuille calorifuge (Cat.)
5	9075 478 4159	Vis cylindrique IS-D5x24
6	4140 180 1750	Levier d'arrêt avec câble de commande des gaz
10	4140 440 1900	Câble
11	4229 430 0203	Commutateur d'arrêt
12	4140 180 1500	Manette des gaz
13	4140 182 4500	Ressort coudé
14	4140 791 5400	Support
15	4140 182 4505	Ressort coudé
17	9075 478 4155	Vis cylindrique IS-D5x24
18	9075 478 4115	Vis cylindrique IS-D5x16
19		Gaine isolante (Cat.)



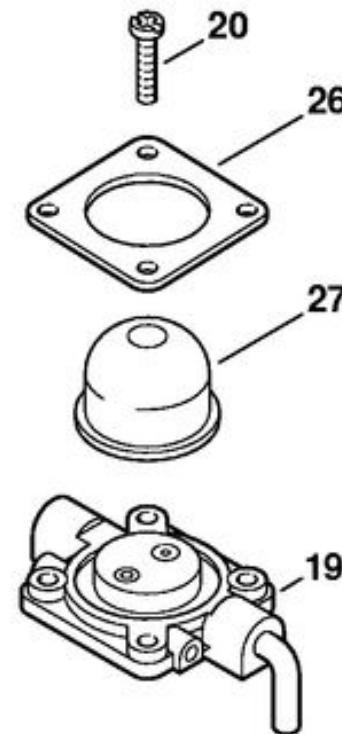
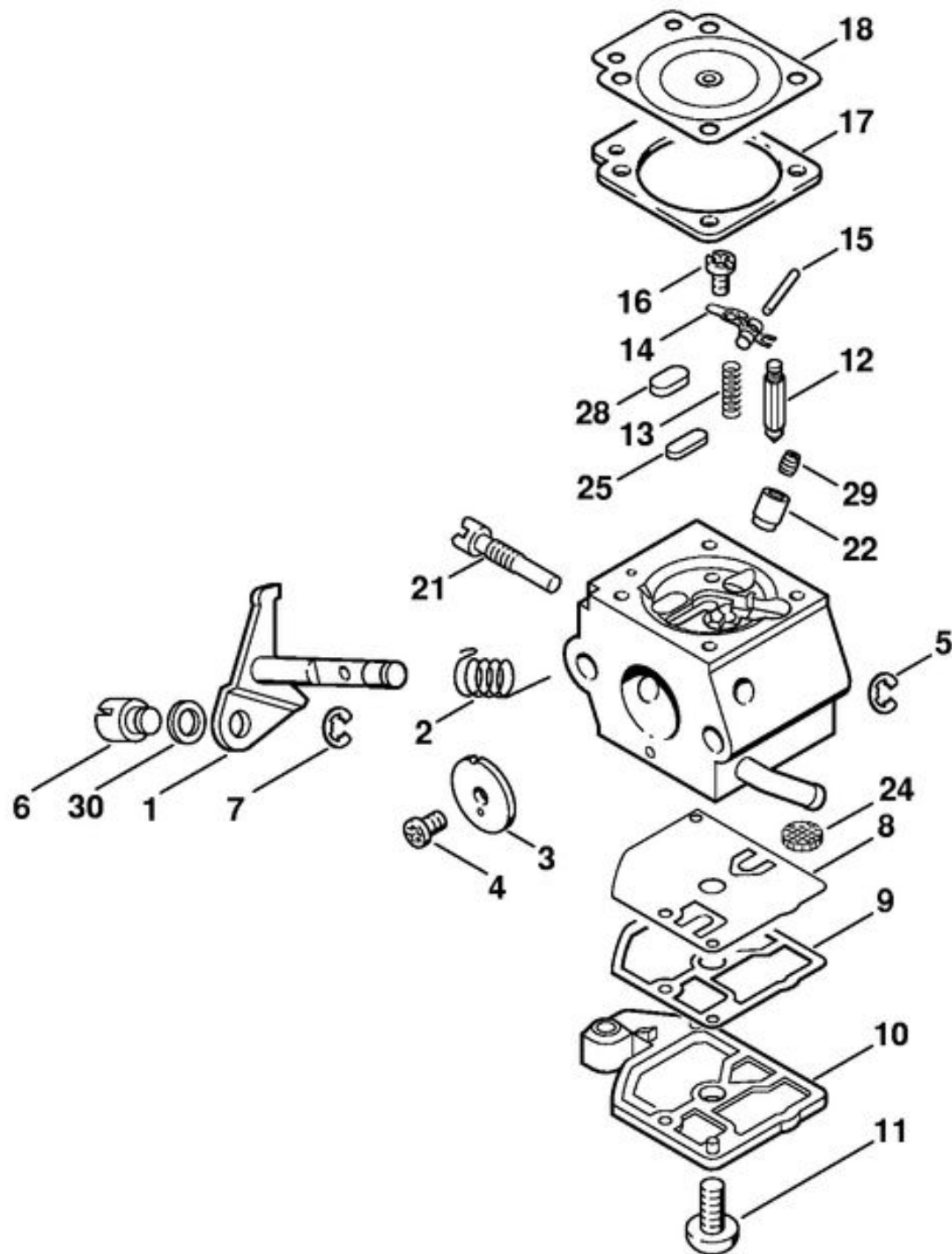
1	4140 020 3002	Carter moteur
2	4140 080 1603	Capot
3		Feuille calorifuge (Cat.)
4	9075 478 4159	Vis cylindrique IS-D5x24
5		Tuyau 100 mm
	4203 711 7201	Tuyau 960 mm
7	9075 478 4155	Vis cylindrique IS-D5x24
8	4140 021 8900	Crampon
9	9075 478 4095	Vis cylindrique IS-D5x12
10		Gaine isolante (Cat.)



1	4232 350 0411	Réservoir d'essence
2	1125 084 8900	Douille
3	4140 358 7702	Tuyau
4	0000 350 3502	Crépine d'aspiration
5	0000 351 3201	Douille
6	4140 353 2402	Support
7	9074 478 4135	Vis cylindrique IS-P5x20
8	4128 350 0505	Bouchon de réservoir
9	0000 350 0900	Corde
10	0000 353 0800	Pièce de sûreté
11	4140 352 8100	Pièce intercalaire
12	4140 353 2400	Support
13	9075 478 4159	Vis cylindrique IS-D5x24
14		Pictogramme d'avertissement Bouchon de réservoir (USA)



	4140 120 0610	Carburateur C1Q-S58B
1	4226 120 7100	Axe de papillon avec levier
2	1123 122 3000	Ressort
3		Papillon
4	1125 122 7403	Vis à tête ronde
5		Circlip
6	4137 121 8900	Boulon
7	1120 122 9000	Circlip
8	1129 121 4800	Membrane de pompe
9	1123 129 0905	Joint
10	4128 121 0800	Couvercle
11	1120 122 7800	Vis à tête bombée fraisée
12	Z000018Z000	Pointeau d'admission
13	1123 122 3001	Ressort
14	1125 121 5000	Levier de réglage d'admission
15	1120 121 9200	Axe
16	1120 122 6600	Vis à embase
17		Joint
18	4129 121 4700	Membrane de réglage
19	4140 120 2200	Bride
20	4226 122 7100	Vis
21	4140 122 6300	Vis de réglage de régime de ralenti
22	4137 122 5100	Soupape de sortie
24	1123 121 7800	Tamis
25	4119 121 0700	Plaque de fermeture
26	4140 121 0800	Couvercle
27	4226 121 2700	Capuchon
28	4129 121 0700	Plaque de fermeture
29	4228 121 5600	Gicleur fixe 0.43
30	4137 121 8600	Rondelle
	4227 007 1060	Jeu de pièces de carburateur



Carburateur C1Q-S53A		
1	4226 120 7100	Axe de papillon avec levier
2	1123 122 3000	Ressort
3	4137 121 3300	Papillon
4	1125 122 7403	Vis à tête ronde
5		Circlip
6	4137 121 8900	Boulon
7	1120 122 9000	Circlip
8	1129 121 4800	Membrane de pompe
9	1123 129 0905	Joint
10	4128 121 0800	Couvercle
11	1120 122 7800	Vis à tête bombée fraisée
12	Z000018Z000	Pointeau d'admission
13	1123 122 3001	Ressort
14	1125 121 5000	Levier de réglage d'admission
15	1120 121 9200	Axe
16	1120 122 6600	Vis à embase
17		Joint
18	4129 121 4700	Membrane de réglage
19	4140 120 2250	Bride
20	4226 122 7100	Vis
21	4140 122 6300	Vis de réglage de régime de ralenti
22	4140 122 5100	Soupape de sortie
24	1123 121 7800	Tamis
25	4119 121 0700	Plaque de fermeture
26	4140 121 0800	Couvercle
27	4226 121 2700	Capuchon
28	4129 121 0700	Plaque de fermeture
29	4137 121 5600	Gicleur fixe 0.41
30	4137 121 8600	Rondelle
	4227 007 1060	Jeu de pièces de carburateur