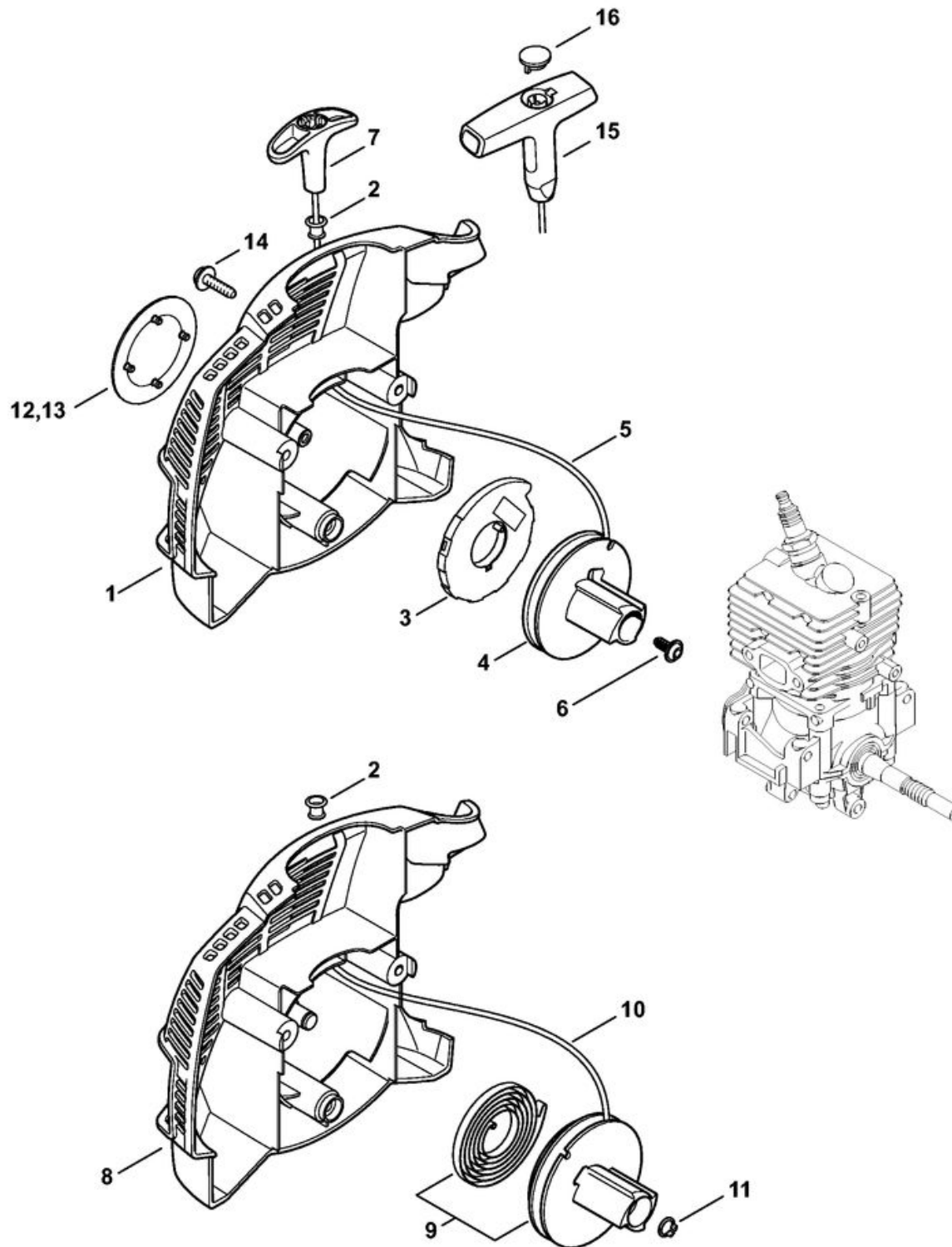
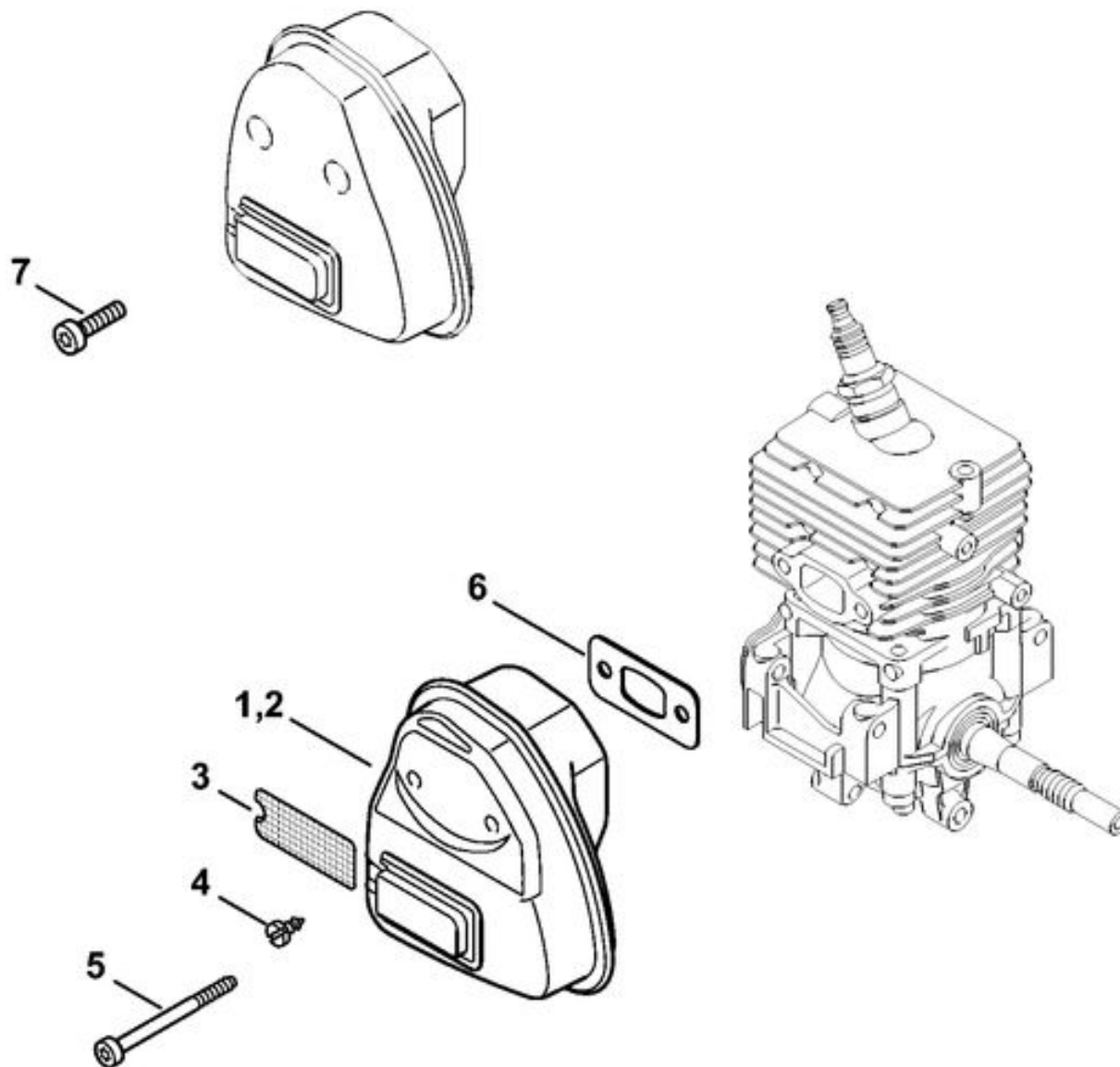


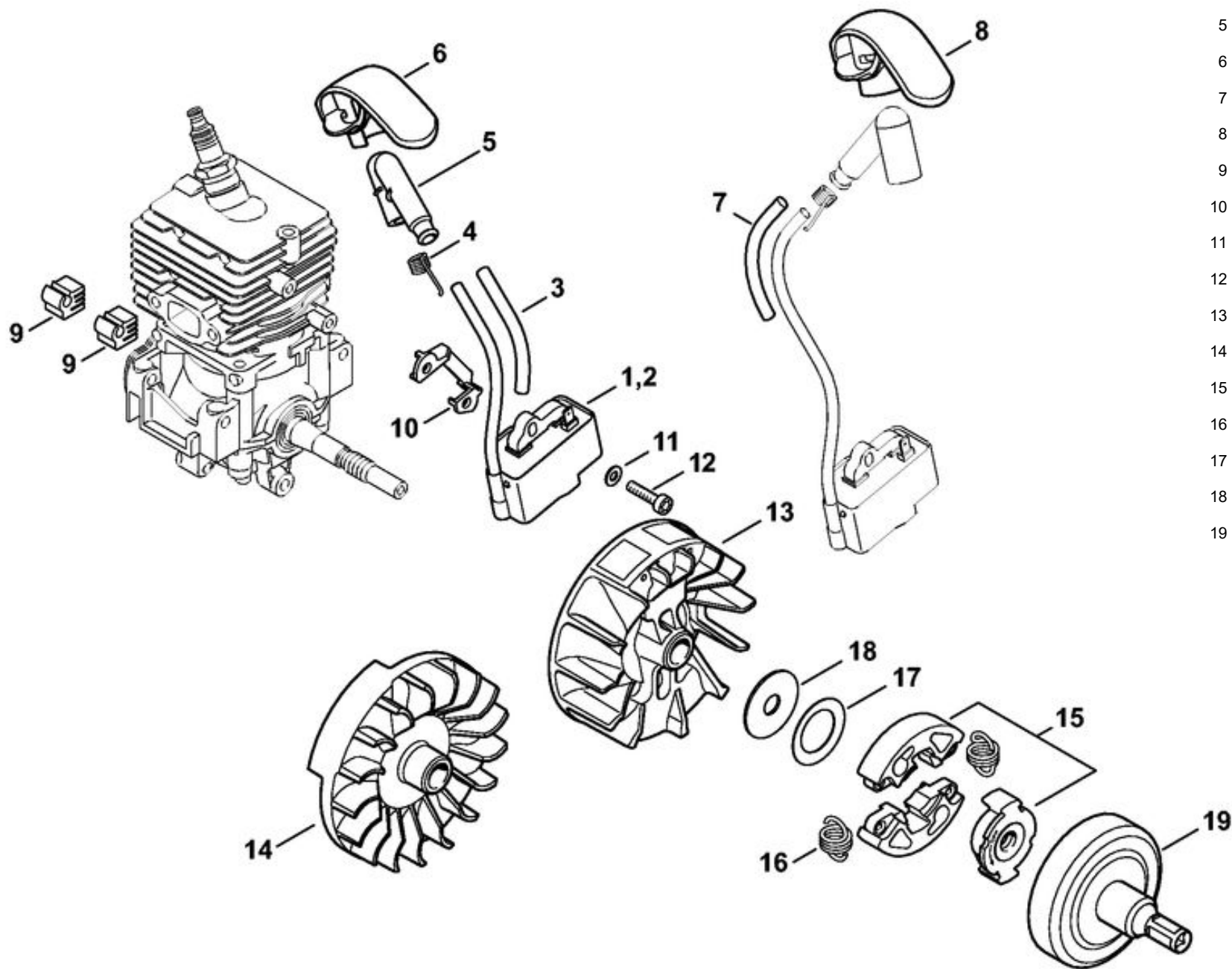
1	4144 021 0301	Carter de vilebrequin
2	9639 003 1230	Bague d'étanchéité 12x22x7
3	4144 020 2050	Roulement à billes
4	4144 030 0400	Vilebrequin
5	4144 021 2500	Carter inférieur
6	4144 029 2301	Joint de cylindre
7	4144 020 1200	Cylindre avec piston Ø 34 mm
8	4144 030 2002	Piston Ø 34 mm
9	4144 034 3000	Segment de piston Ø 34x1,2 mm
10	9463 650 0805	Jonc d'arrêt 8x0,7
11	4241 034 1500	Axe de piston 8x5x22
12	9075 478 4268	Vis cylindrique IS-D5x60
13	4140 190 2010	Entraîneur
14	0000 998 0612	Ressort coudé
15	4133 195 7201	Cliquet
16	0000 400 7011	Bougie NGK CMR6H
17	0783 830 2000	Tube de pâte d'étanchéité HT rouge
18	4144 007 1012	Jeu de joints



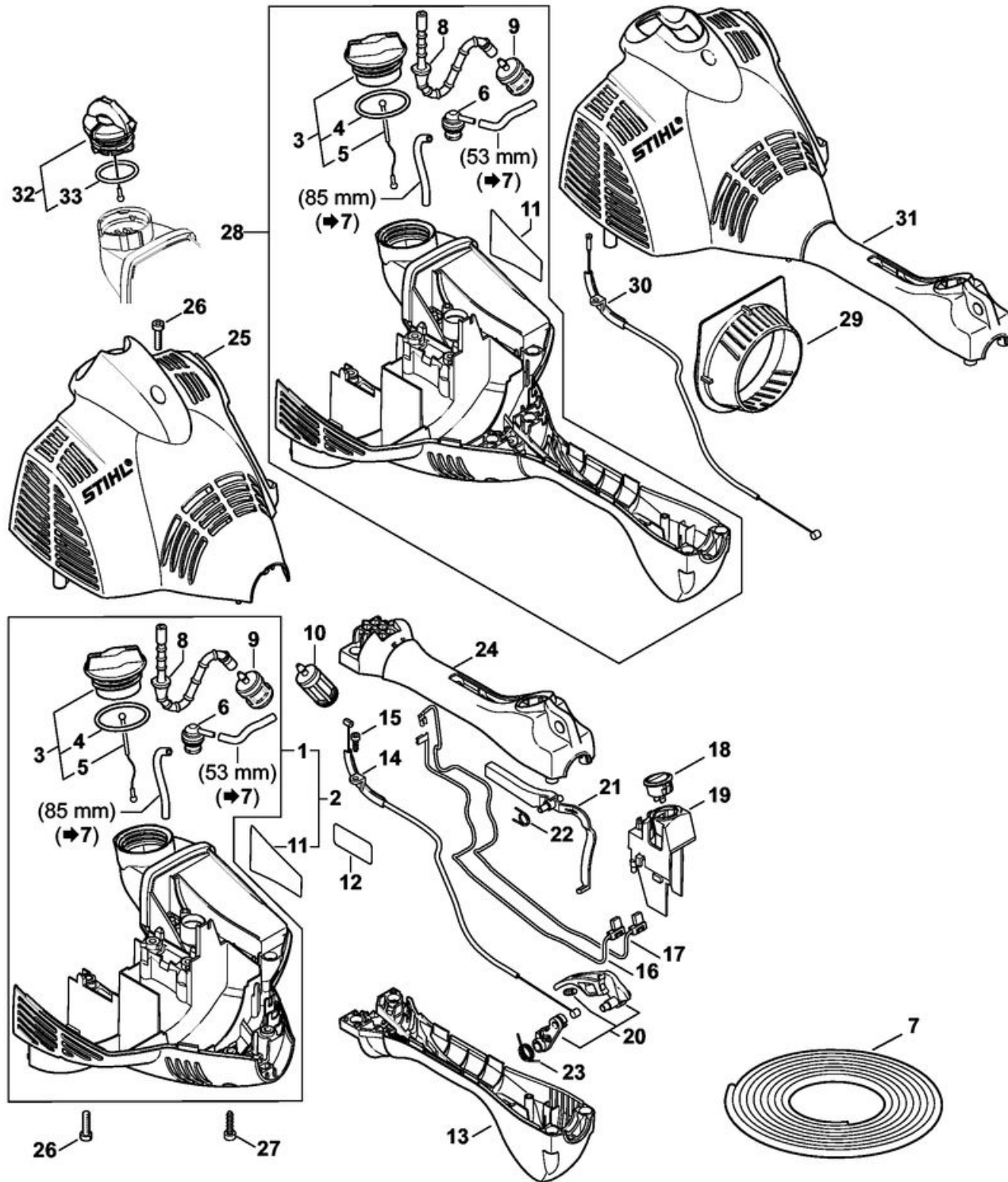
	4144 190 4004	Dispositif de lancement
1	4144 190 0406	Couvercle de lanceur
2	9416 868 6650	Rivet 6,5x0,5x8,8
3	4180 190 0600	Ressort de rappel
4	4144 195 0402	Poulie à câble
5	4137 195 8200	Câble de lancement Ø 2,7x910 mm
	0000 930 2281	Câble de lancement Ø 2,7 mm x 30,8 m
6	9104 003 0960	Vis Parker P5,5x12
7	4140 195 3400	Poignée
8	4144 190 0400	Couvercle de lanceur
9	4144 190 1100	Poulie à câble avec ressort de rappel
10	4237 195 8200	Câble de lancement Ø 2,7x1010 mm
11	9455 621 0750	Circlip 9x1
13	4144 967 1503	Plaque matricule FS 56 R
14	0000 951 1100	Vis cylindrique IS-D5x20
15	0000 190 3403	Poignée ElastoStart Ø 2,7 mm
16	0000 195 7000	Capuchon



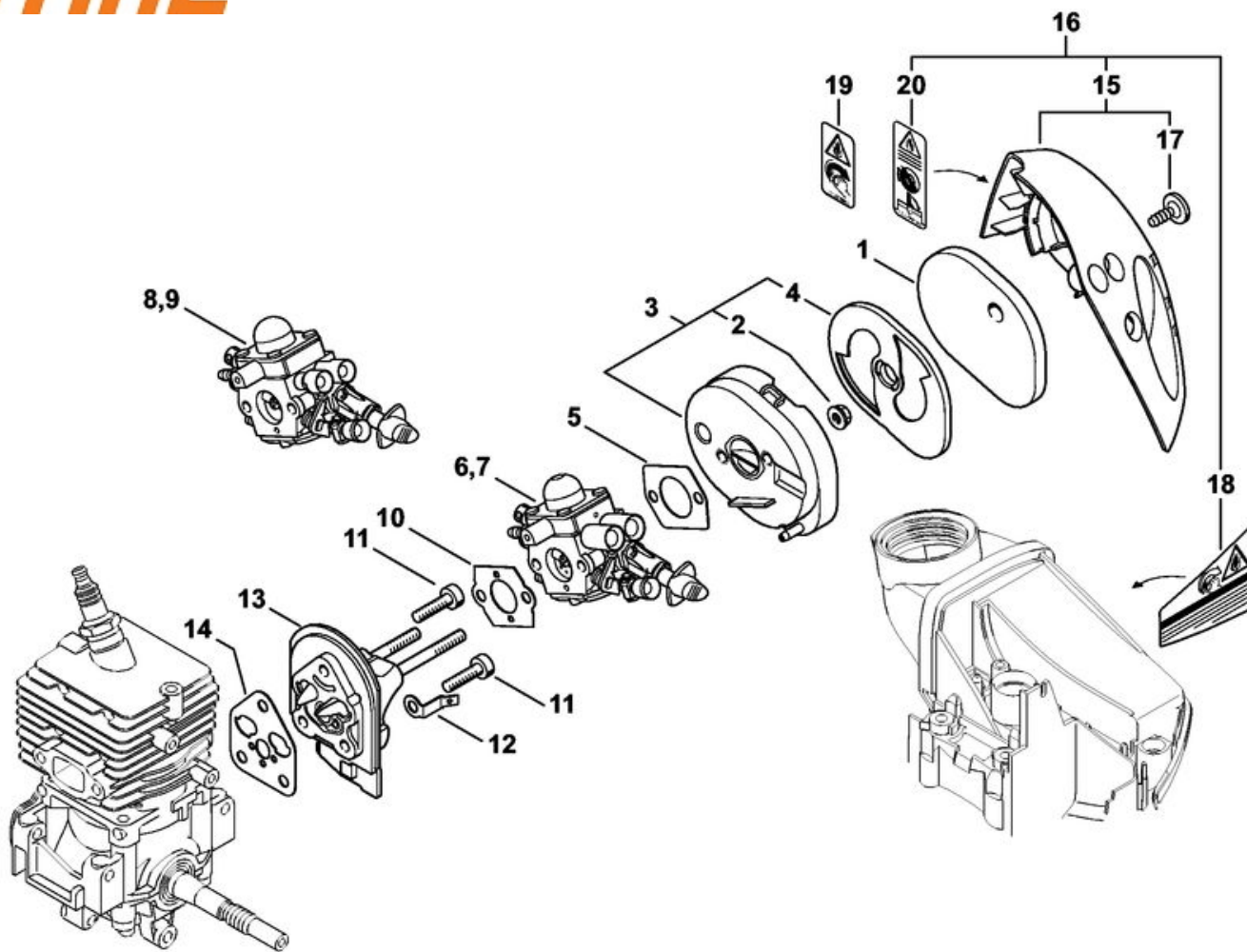
1	4144 140 0604	Silencieux
5	9075 478 4268	Vis cylindrique IS-D5x60
6	4144 149 0600	Joint de silencieux
7	9075 478 4136	Vis cylindrique IS-D5x20
	4144 007 1012	Jeu de joints



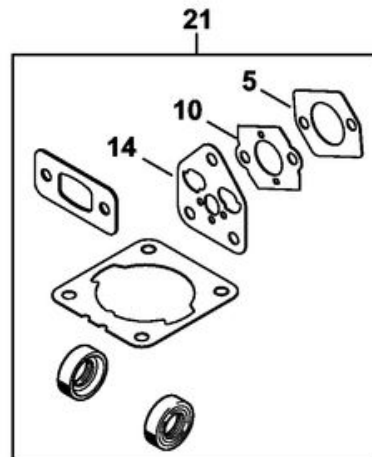
1	4144 400 1327	Module d'allumage
2	4144 400 1303	Module d'allumage
3	4144 442 0400	Gaine isolante
4	0000 998 0618	Ressort coudé
5	4144 405 1000	Contact de câble d'allumage
6	4144 405 8100	Capuchon de protection
7	4144 442 0401	Gaine isolante
8	4144 405 8101	Capuchon de protection
9	4144 448 1200	Attache de câble
10	4241 405 8000	Pièce isolante
11	9291 021 0100	Rondelle 4,3
12	9075 478 3018	Vis cylindrique IS-D4x18
13	4144 400 1203	Rotor
14	4144 400 1202	Rotor
15	4140 160 2005	Embrayage
16	4140 162 7901	Ressort de tension
17		Rondelle Belleville 31,7x20,4x0,4
18	4140 162 8900	Rondelle
19	4144 160 2904	Cloche d'embrayage

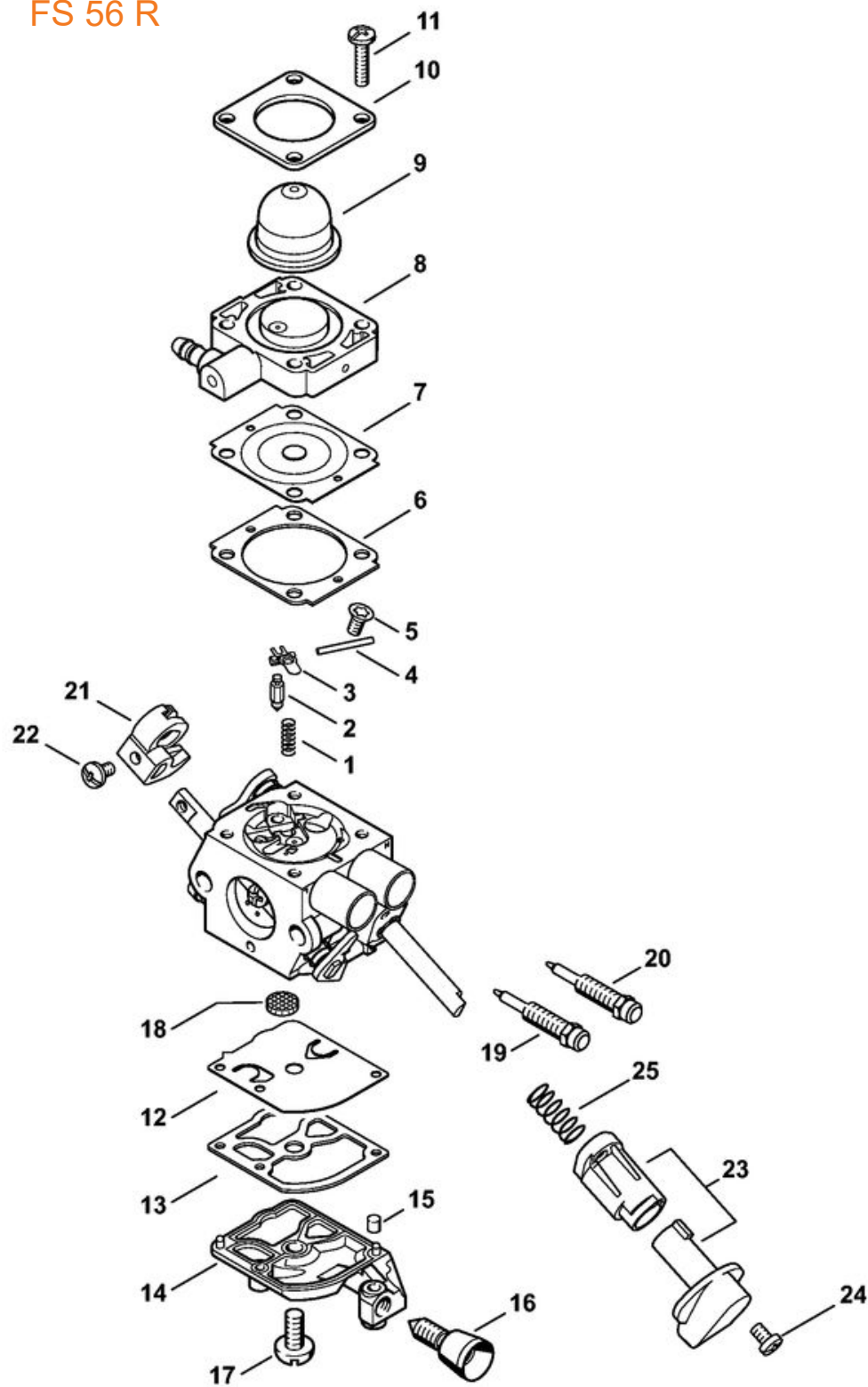


1	4144 020 3027	Carter moteur
2		Carter moteur (USA)
3	0000 350 0527	Bouchon de réservoir
4	9645 951 3890	Joint torique 35x3-FPM 80
5	0000 350 0900	Corde
6	0000 350 5807	Aération de réservoir
7	0000 930 2803	Tuyau 3,1x5,7 mm x 1 m, R3
8	4144 358 0800	Tuyau
9	0000 350 3513	Crépine d'aspiration
10	0000 350 3502	Crépine d'aspiration
11		Pictogramme d'avertissement bouchon de réservoir (USA)
12		Pictogramme d'avertissement Bouchon de réservoir (USA)
13	4144 791 0806	Demi-poignée inférieure
14	4144 180 1104	Câble de commande des gaz
15	9074 477 2995	Vis cylindrique IS-P4x12
16	4144 440 1901	Câble
17	4144 440 1900	Câble
18	4144 430 0200	Interrupteur d'arrêt
19	4144 791 5400	Support
20	4144 180 1550	Manette des gaz
21	4140 182 0800	Levier d'arrêt
22	4140 182 4505	Ressort coudé
23	4144 182 4501	Ressort coudé
24	4144 791 0807	Demi-poignée supérieure
25	4144 080 1605	Capot
26	9075 478 4136	Vis cylindrique IS-D5x20
27	9074 477 4135	Vis cylindrique IS-P5x20
28	4144 020 3018	Carter moteur
29		Défecteur d'air
30	4144 180 1100	Câble de commande des gaz
31	4144 080 1600	Capot
32	0000 350 0532	Bouchon de réservoir
33	9645 948 7734	Joint torique 25x3,5

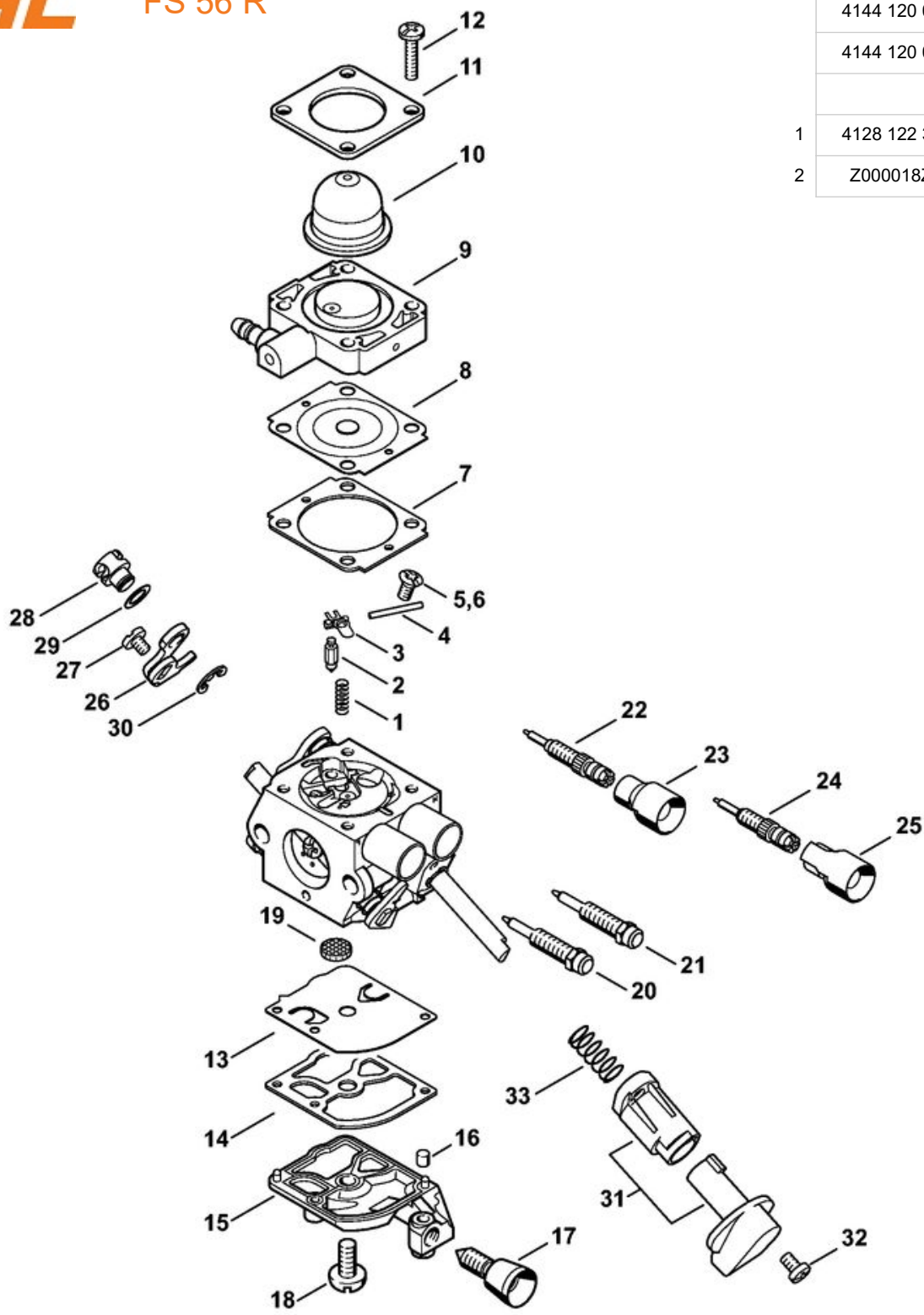


1	4144 124 2800	Filtre
2	9216 261 0700	Écrou à six pans M5
3	4144 140 2805	Boîtier de filtre
4	4144 121 6900	Chicane
5	4114 149 1205	Joint
6	4144 120 0608	Carburateur C1M-S267D
7	4144 120 0605	Carburateur C1M-S226B
8	4144 120 0603	Carburateur C1M-S207A
9	4144 120 0604	Carburateur C1M-S208A (Californie)
10	4128 129 0900	Joint
11	9075 478 4136	Vis cylindrique IS-D5x20
12	4144 431 2100	Languette enfichable
13	4144 120 2301	Bride intermédiaire
14	4144 129 0900	Joint
15	4144 140 1000	Couvercle de filtre
16	4144 140 1001	Couvercle de filtre (USA)
17	0000 951 1105	Vis cylindrique IS-P5x14
18		Pictogramme d'avertissement bouchon de réservoir
19		Pictogramme d'avertissement bouchon de réservoir (USA)
20	0000 967 3605	Pictogramme d'avertissement Bouchon de réservoir (USA)
21	4144 007 1012	Jeu de joints

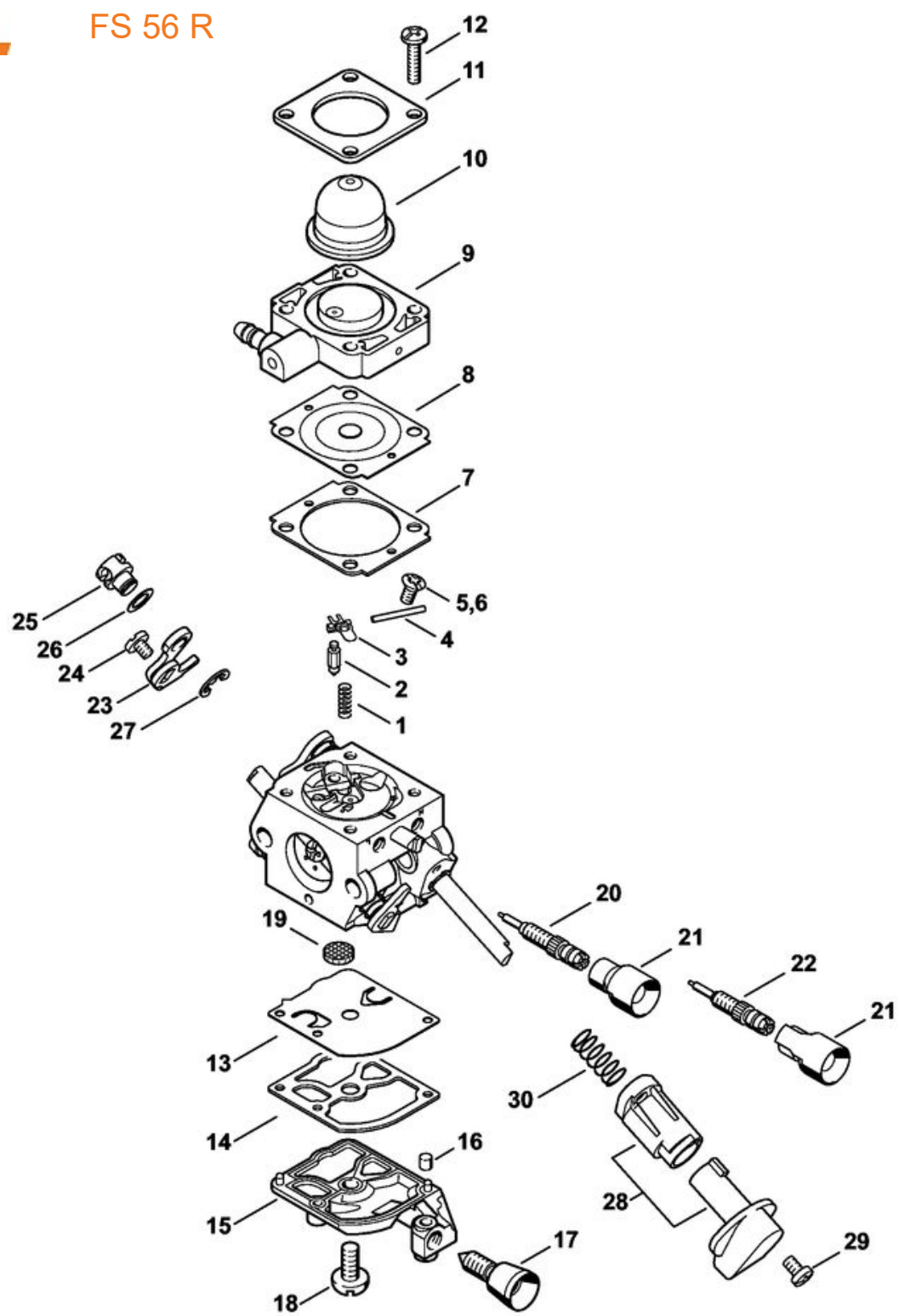




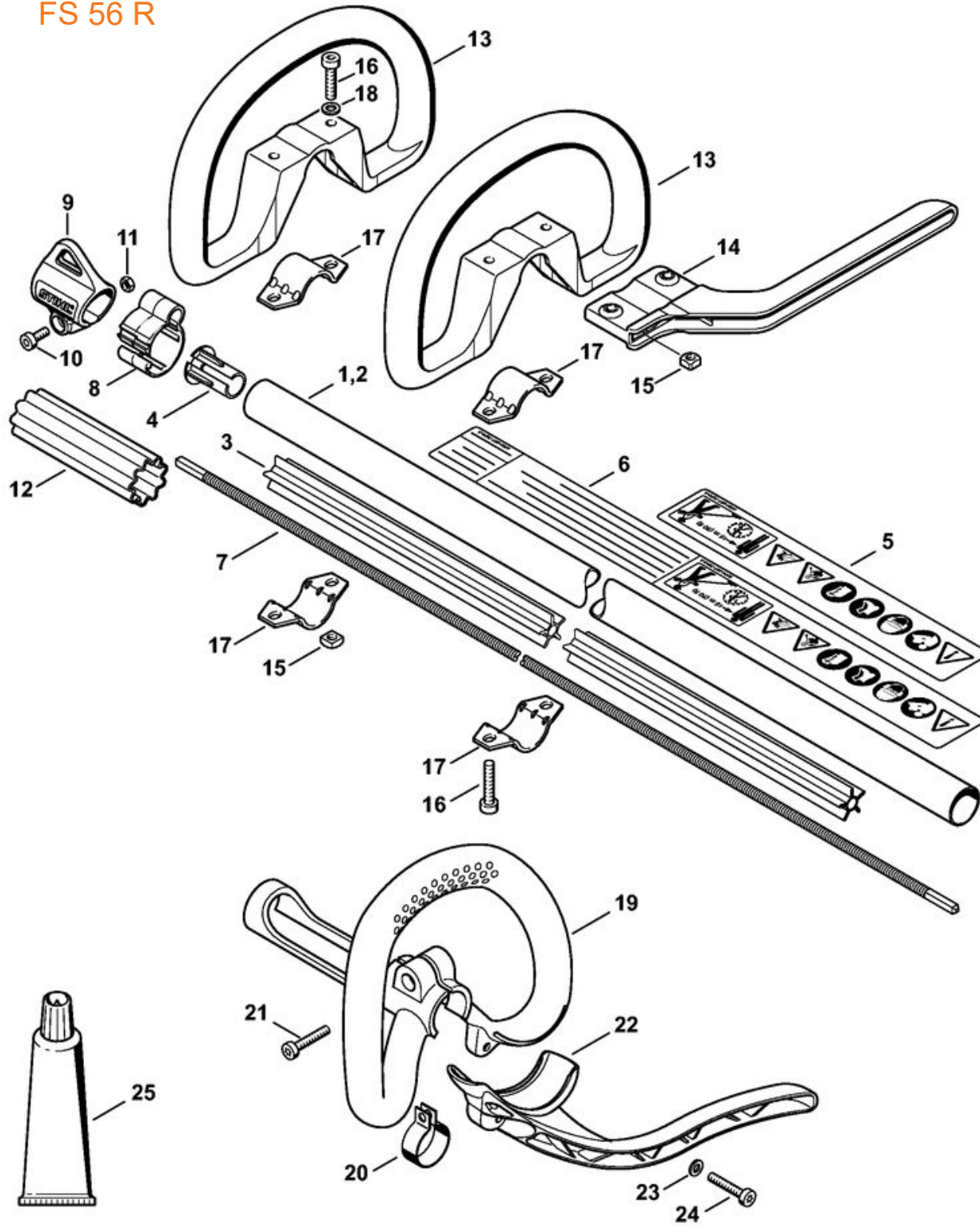
	4144 120 0608	Carburateur C1M-S267D
1	4128 122 3000	Ressort
2	Z000018Z000	Pointeau d'admission
3	1125 121 5000	Levier de réglage d'admission
4	1120 121 9200	Axe
5	0000 122 7101	Vis
6	4241 129 0901	Joint
7	4241 121 4702	Membrane de réglage
8	4144 120 2200	Bride
9	4226 121 2700	Capuchon
10	4140 121 0800	Couvercle
11	4241 122 7100	Vis
12	4241 121 4800	Membrane de pompe
13	1123 129 0905	Joint
14	4241 121 0800	Couvercle
15	1125 122 4200	Pièce de serrage
16	4140 122 6200	Vis de réglage de régime de ralenti
17	1120 122 7800	Vis à tête bombée fraisée
18	1123 121 7800	Tamis
19	4144 122 6802	Vis L de richesse au ralenti
20	4144 122 6700	Vis H de richesse à haut régime
21	4144 121 3501	Levier de papillon
22	4132 122 6600	Vis à embase
23	4144 180 9500	Bouton de réglage
24	4144 122 7100	Vis
25		Ressort
	4241 007 1700	Jeu de pièces de carburateur



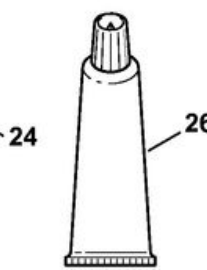
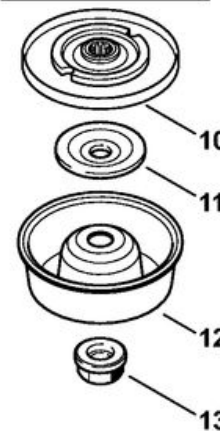
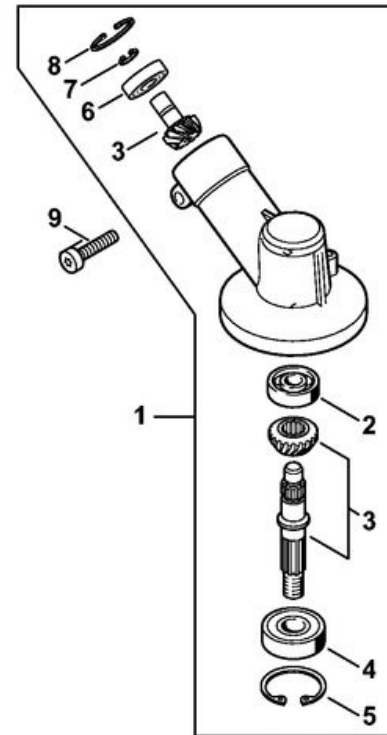
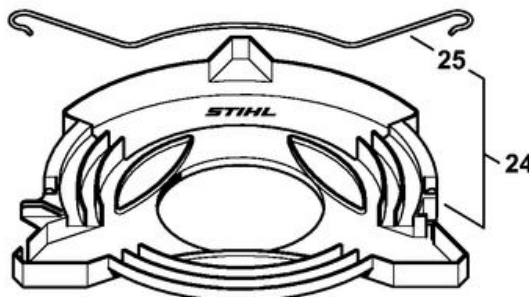
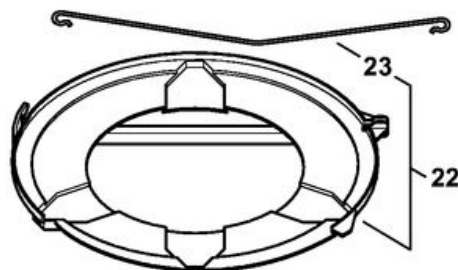
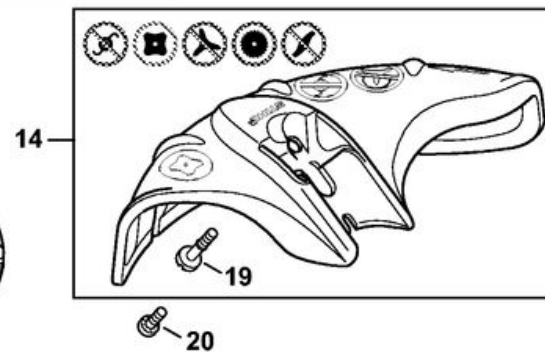
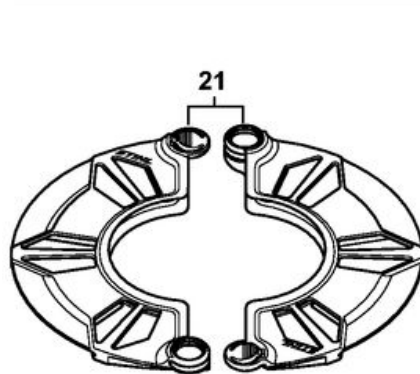
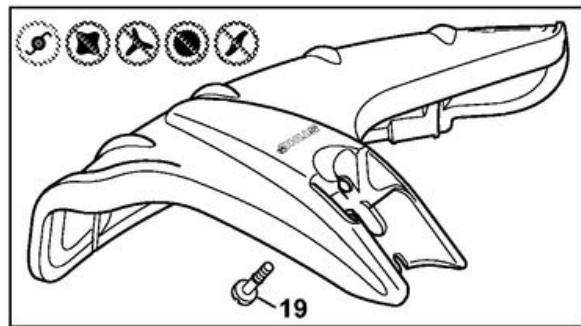
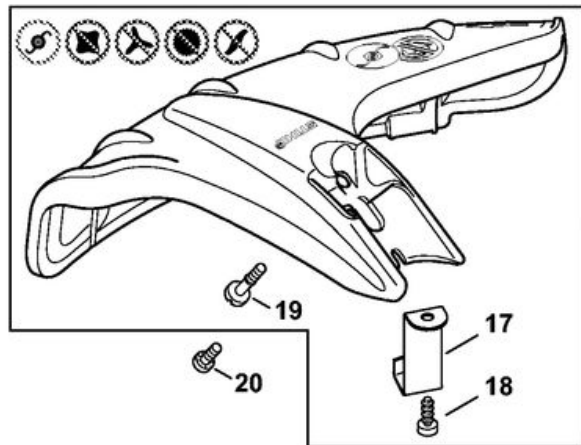
	4144 120 0605	Carburateur C1M-S226B	3	1125 121 5000	Levier de réglage d'admission
	4144 120 0603	Carburateur C1M-S207A	4	1120 121 9200	Axe
		Carburateur C1M-S145C	5	0000 122 7101	Vis
1	4128 122 3000	Ressort	6	4241 122 6600	Vis à embase
2	Z000018Z000	Pointeau d'admission	7	4241 129 0901	Joint
			8	4241 121 4702	Membrane de réglage
			9	4144 120 2200	Bride
			10	4226 121 2700	Capuchon
			11	4140 121 0800	Couvercle
			12	4241 122 7100	Vis
			13	4241 121 4800	Membrane de pompe
			14	1123 129 0905	Joint
			15	4241 121 0800	Couvercle
			16	1125 122 4200	Pièce de serrage
			17	4140 122 6200	Vis de réglage de régime de ralenti
			18	1120 122 7800	Vis à tête bombée fraisée
			19	1123 121 7800	Tamis
			20	4144 122 6802	Vis L de richesse au ralenti
			21	4144 122 6700	Vis H de richesse à haut régime
			22	4144 122 6801	Vis L de richesse au ralenti
			23	4144 121 2700	Capuchon
			24	4241 122 6700	Vis H de richesse à haut régime
			25	4229 121 2701	Capuchon
			26	4144 121 3500	Levier de papillon
			27	9079 319 0280	Vis à tête plate M3x3,5
			28	4144 121 8900	Boulon
			29	4137 121 8600	Rondelle
			30	1120 122 9000	Circlip
			31	4144 180 9500	Bouton de réglage
			32	4144 122 7100	Vis
			33		Ressort
				4241 007 1700	Jeu de pièces de carburateur



	4144 120 0604	Carburateur C1M-S208A (Californie)
		Carburateur C1M-S146C (Californie)
1	4128 122 3000	Ressort
2	Z000018Z000	Pointeau d'admission
3	1125 121 5000	Levier de réglage d'admission
4	1120 121 9200	Axe
5	0000 122 7101	Vis
6	4241 122 6600	Vis à embase
7	4241 129 0901	Joint
8	4241 121 4702	Membrane de réglage
9	4144 120 2200	Bride
10	4226 121 2700	Capuchon
11	4140 121 0800	Couvercle
12	4241 122 7100	Vis
13	4241 121 4800	Membrane de pompe
14	1123 129 0905	Joint
15	4241 121 0800	Couvercle
16	1125 122 4200	Pièce de serrage
17	4140 122 6200	Vis de réglage de régime de ralenti
18	1120 122 7800	Vis à tête bombée fraisée
19	1123 121 7800	Tamis
20	4144 122 6801	Vis L de richesse au ralenti
21	4229 121 2701	Capuchon
22	4241 122 6700	Vis H de richesse à haut régime
23	4144 121 3500	Levier de papillon
24	9079 319 0280	Vis à tête plate M3x3,5
25	4144 121 8900	Boulon
26	4137 121 8600	Rondelle
27	1120 122 9000	Circlip
28	4144 180 9500	Bouton de réglage
29	4144 122 7100	Vis
30		Ressort
	4241 007 1700	Jeu de pièces de carburateur



1	4140 710 7101	Tube complet Ø 25,4 mm x 1,41 m
3	4137 711 7302	Fourreau
4	4140 711 2100	Bouchon
5	0000 967 7253	Pictogramme d'avertissement FS
7	4140 711 3202	Arbre d'entraînement
12	0000 711 2500	Douille
13	4180 790 3405	Poignée circulaire
14	4130 790 8450	Etrier
15	9222 068 0900	Écrou à quatre pans M6
16	9022 341 1370	Vis cylindrique IS-M6x30
17	4123 791 7400	Bride de fixation
18	9291 021 0140	Rondelle 6,4
19	4144 790 3402	Poignée circulaire
20	4144 791 9400	Collier de serrage
21	9022 371 1020	Vis cylindrique IS-M5x20
22	4144 790 8400	Protection
23	9291 021 0120	Rondelle 5,3
24	9022 371 1020	Vis cylindrique IS-M5x20
25	0781 120 1110	Graisse multifonctionnelle 225 g



1	4144 640 0100	Réducteur
2	9503 003 0062	Roulement rainuré à billes 629
3	4144 640 7300	Jeu de pignons
4	9503 003 6440	Roulement rainuré à billes 6201-2RS
5	9456 621 3600	Circlip 32x1,2
6	9503 003 9848	Roulement rainuré à billes 609-2Z
7	9455 621 0750	Circlip 9x1
8	9456 621 2660	Circlip 24x1,2
9	Vis cylindrique IS-D6x28	
10	4137 710 3800	Disque de pression
11	4130 713 1600	Rondelle de pression
12	4126 713 3100	Disque porteur
13	4126 642 7600	Écrou à embase M10x1 à gauche
15	4144 710 8117	Capot protecteur
17	4133 713 4110	Couteau
18	9074 478 4405	Vis cylindrique IS-P6x14
19	9022 319 0981	Vis cylindrique IS-M5x17
20	9022 341 0975	Vis cylindrique IS-M5x14
21	0000 790 3901	Protecteur de transport
22	4119 790 3906	Protecteur de transport Ø 260
23	4119 792 4305	Bride de fixation
24	4116 790 3901	Protecteur de transport Ø 350 (J)
25	4116 792 4300	Bride de fixation (J)
26	0781 120 1117	Graisse de réducteur 80 g