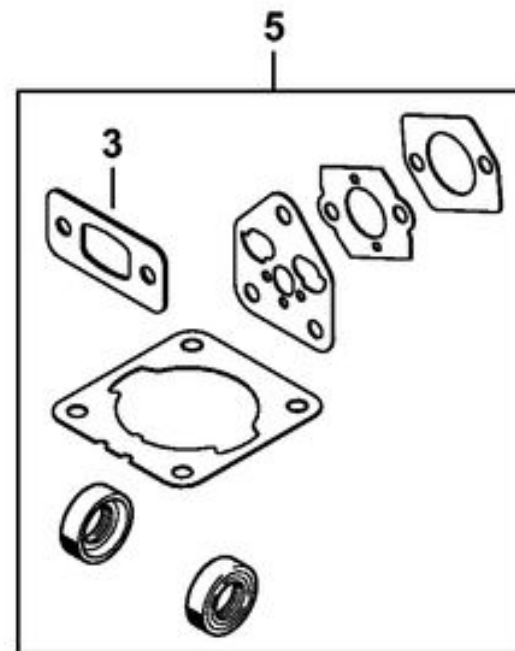
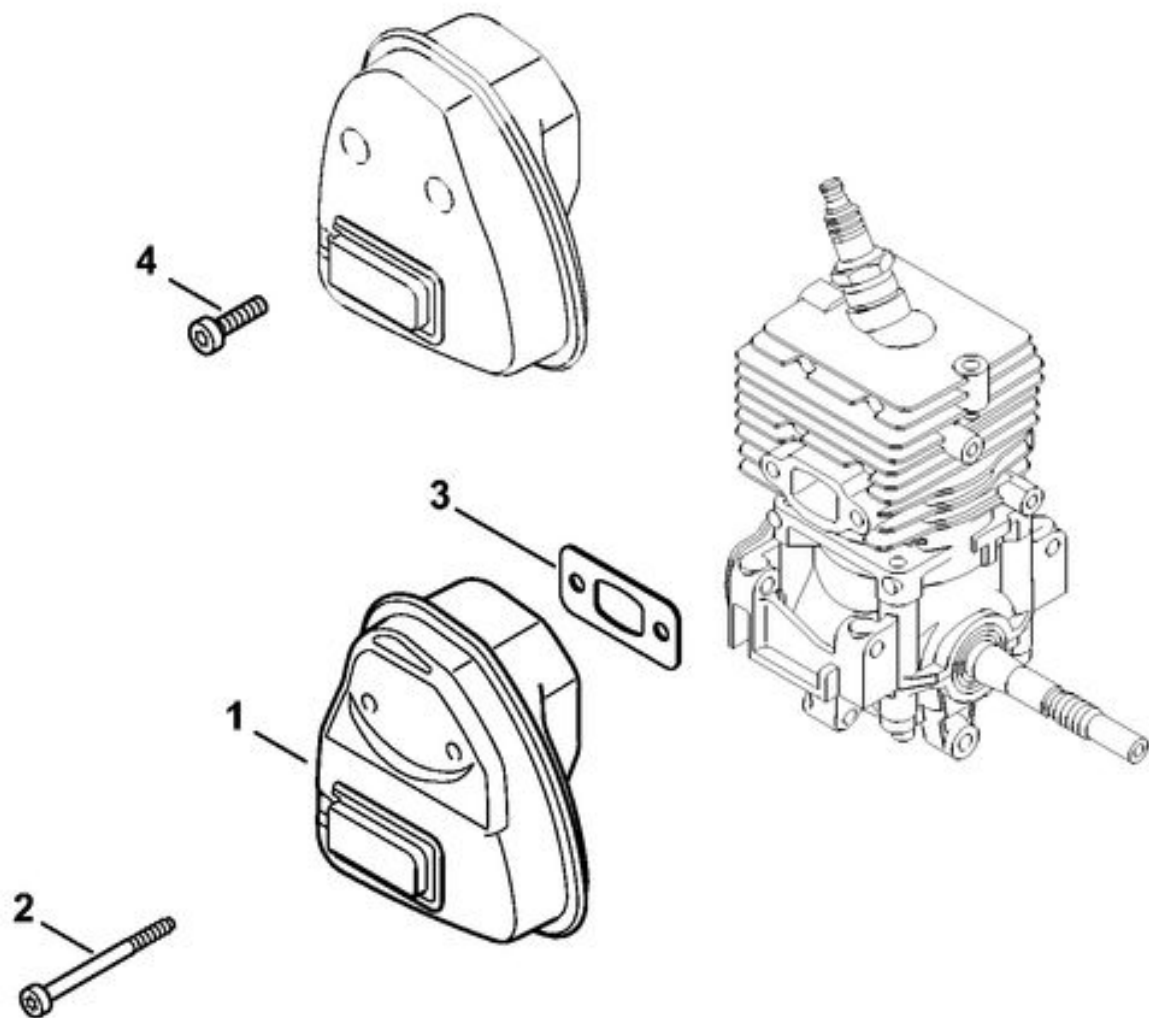
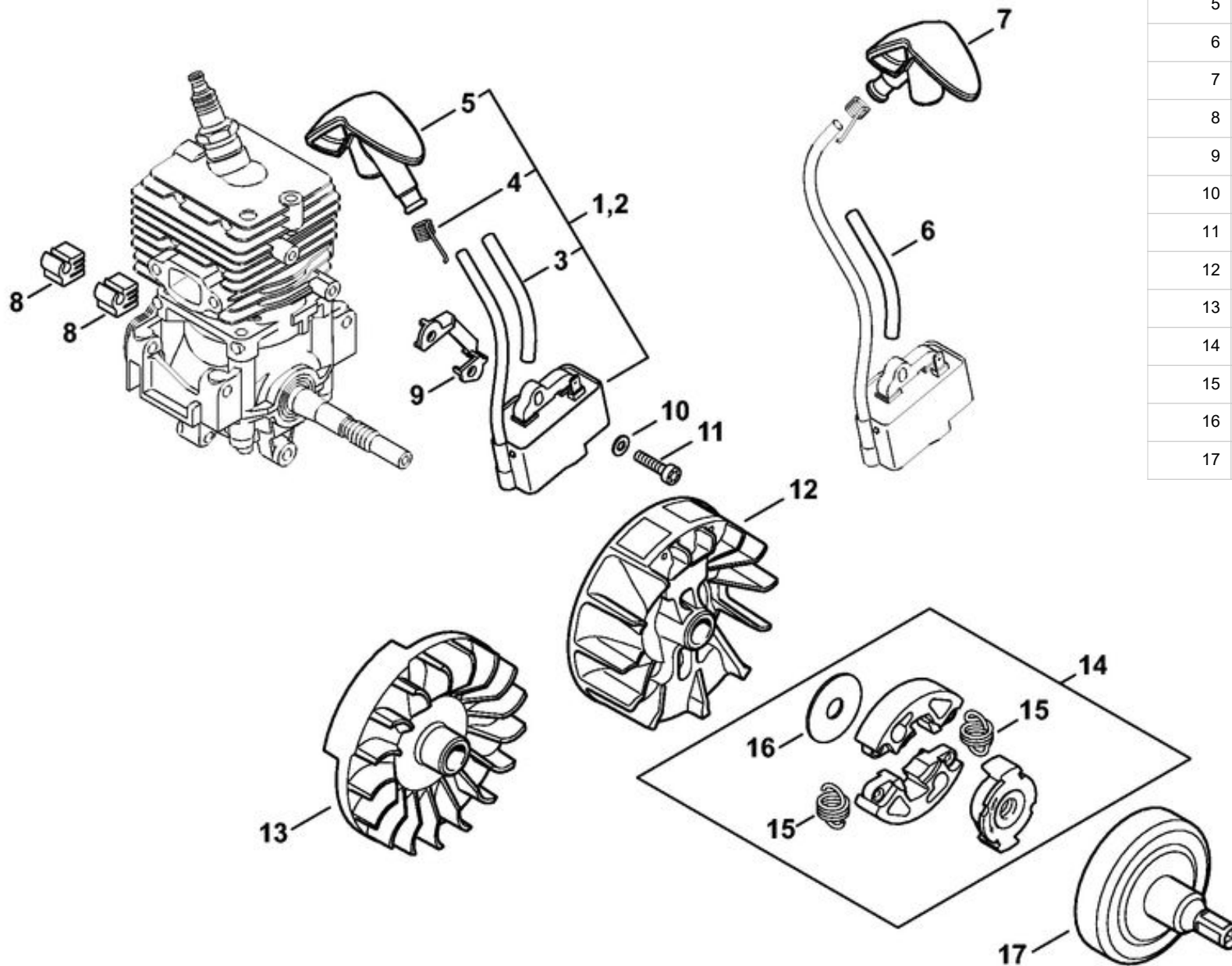


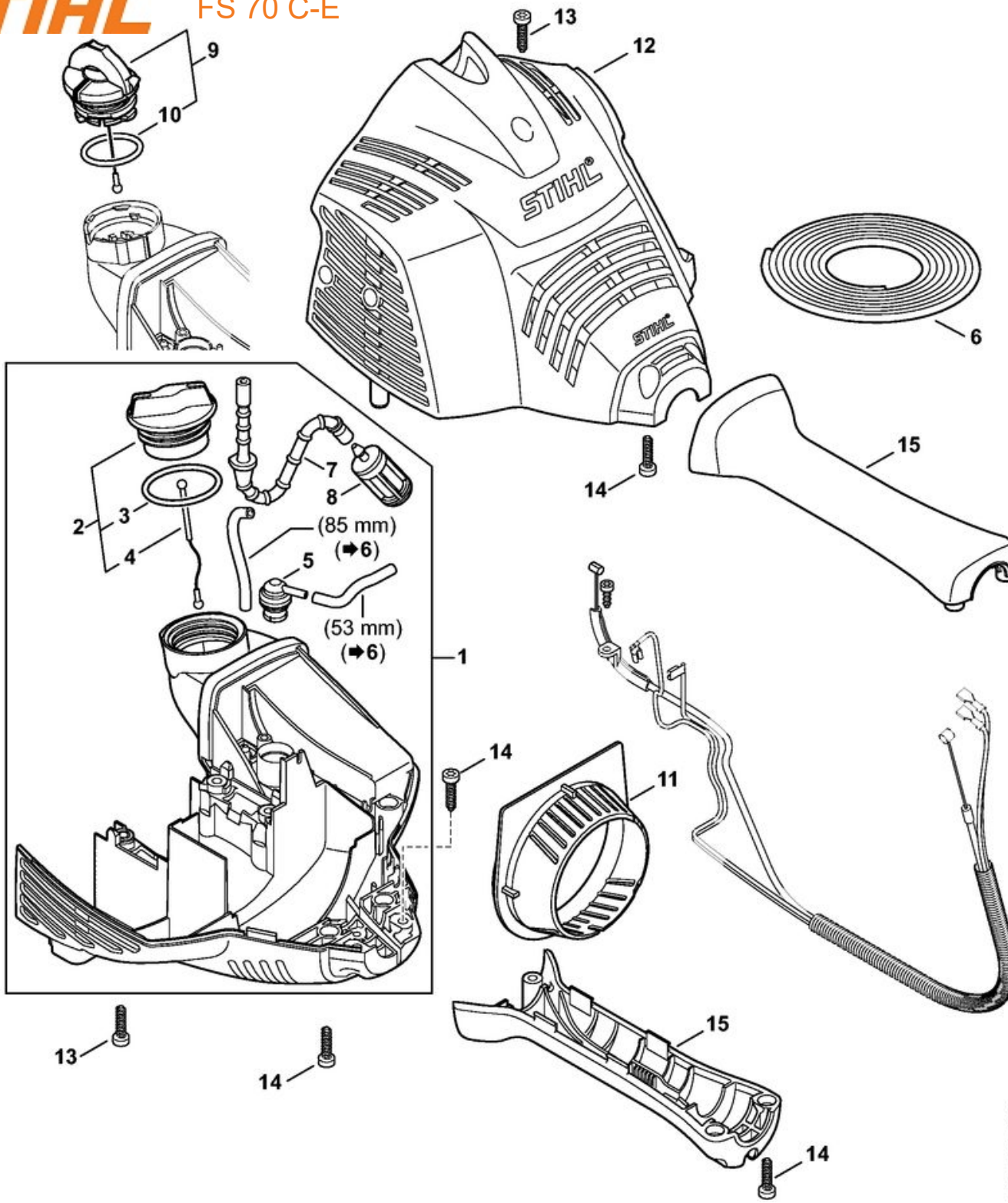
1	4144 190 4014	Dispositif de lancement
2	4144 190 0407	Couvercle de lanceur
3	9416 868 6650	Rivet 6,5x0,5x8,8
4	4180 190 0600	Ressort de rappel
5	4144 195 0401	Poulie à câble
6	4137 195 8200	Câble de lancement Ø 2,7x910 mm
7	0000 930 2281	Câble de lancement Ø 2,7 mm x 30,8 m
8	4149 195 3500	Ressort
9	4144 195 2001	Entraîneur
10	9104 003 0960	Vis Parker P5,5x12
11	4140 195 3400	Poignée
12	4144 190 0401	Couvercle de lanceur
13	4144 190 1111	Poulie à câble avec ressort de rappel
14	4237 195 8200	Câble de lancement Ø 2,7x1010 mm
15	4144 195 2000	Entraîneur
16	9455 621 0750	Circlip 9x1
17	4144 967 1511	Plaque matricule FS 70 C
17	4144 967 1512	Plaque matricule FS 70 RC
18	0000 951 1100	Vis cylindrique IS-D5x20

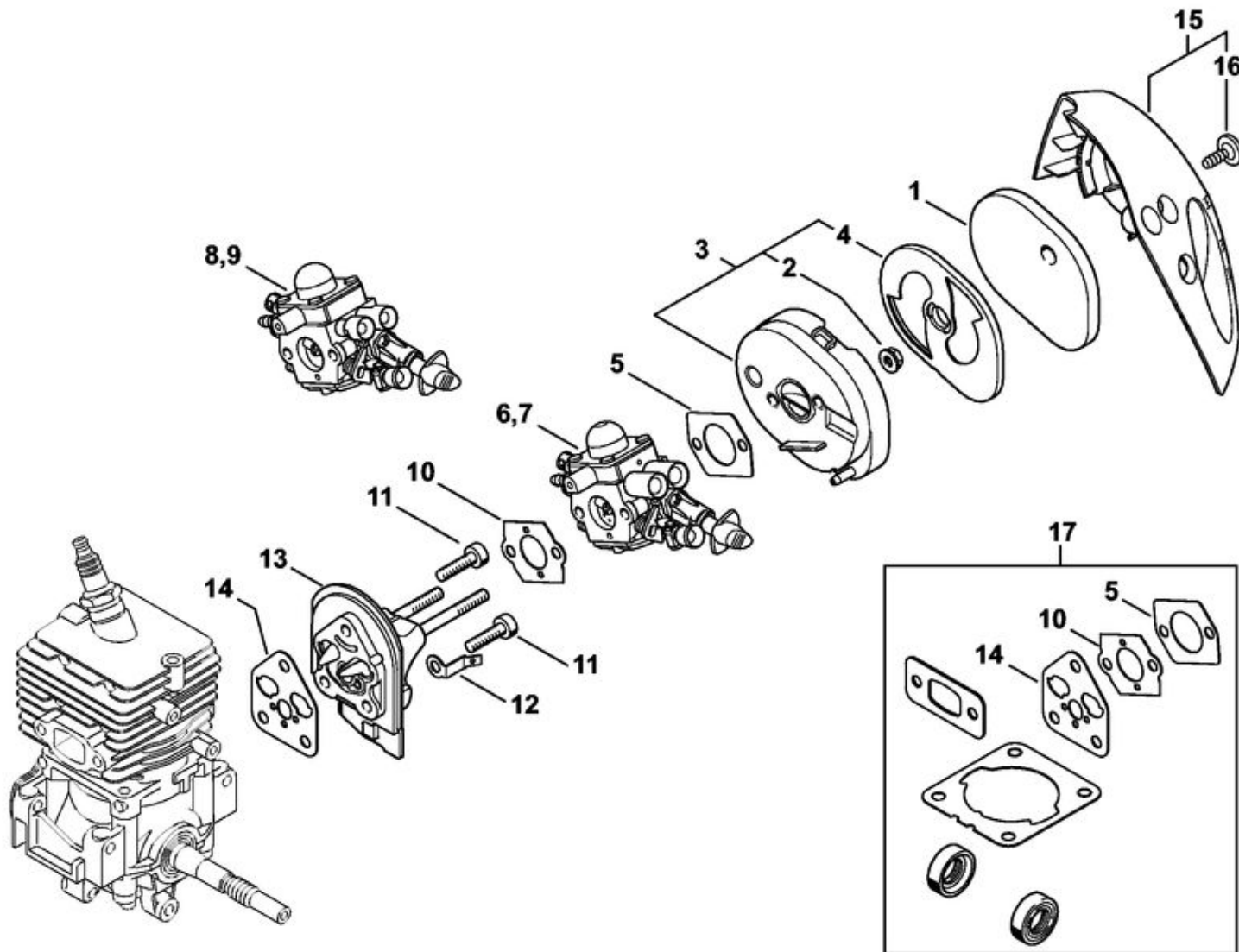
1	4144 140 0604	Silencieux
2	9075 478 4268	Vis cylindrique IS-D5x60
3	4144 149 0600	Joint de silencieux
4	9075 478 4136	Vis cylindrique IS-D5x20
5	4144 007 1012	Jeu de joints





1	4144 400 1328	Module d'allumage
2	4144 400 1309	Module d'allumage
3	4144 442 0400	Gaine isolante
4	0000 998 0618	Ressort coudé
5	4144 405 1001	Contact de câble d'allumage
6	4144 442 0401	Gaine isolante
7	4144 405 1002	Contact de câble d'allumage
8	4144 448 1200	Attache de câble
9	4241 405 8000	Pièce isolante
10	9291 021 0100	Rondelle 4,3
11	9075 478 3018	Vis cylindrique IS-D4x18
12	4144 400 1203	Rotor
13	4144 400 1202	Rotor
14	4140 160 2005	Embrayage
15	4140 162 7901	Ressort de tension
16	4140 162 8900	Rondelle
17	4144 160 2904	Cloche d'embrayage

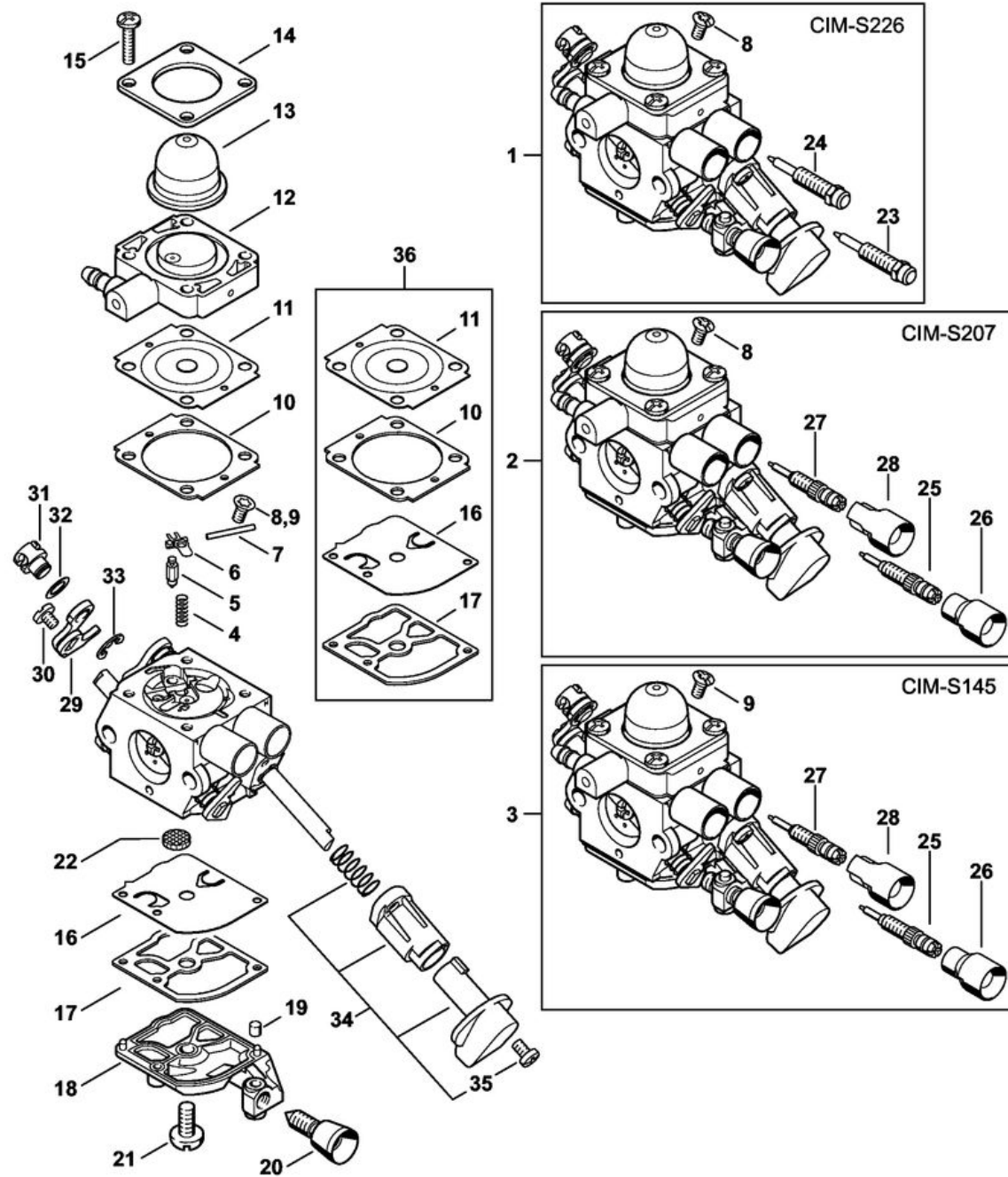




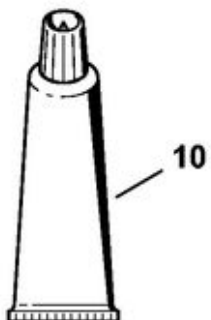
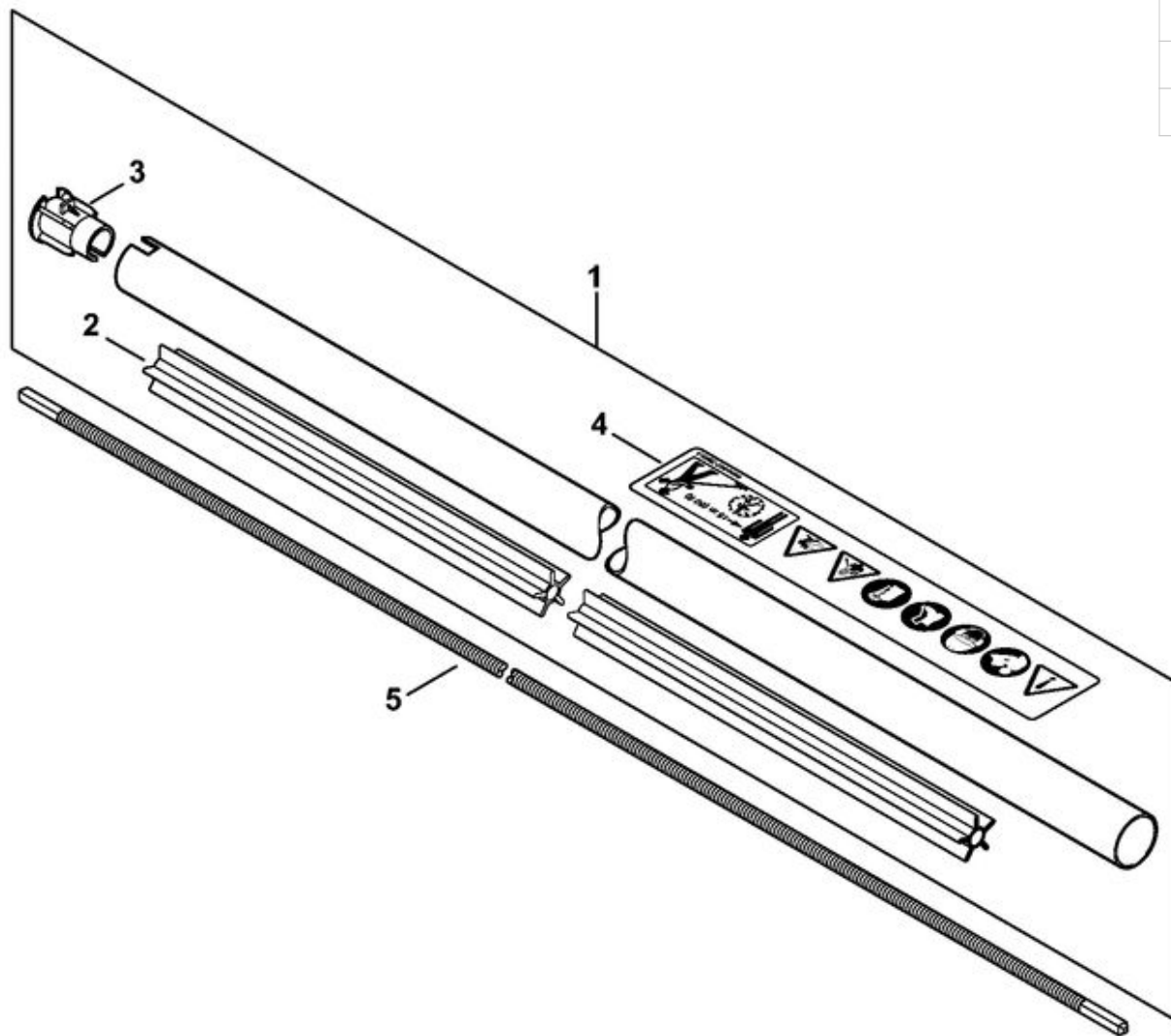
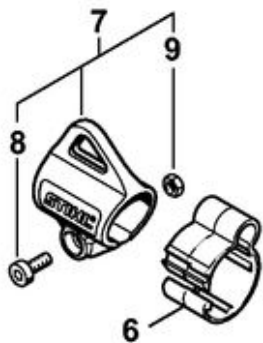
1	4144 124 2800	Filtre
2	9216 261 0700	Écrou à six pans M5
3	4144 140 2805	Boîtier de filtre
4	4144 121 6900	Chicane
5	4114 149 1205	Joint
6	4144 120 0608	Carburateur C1M-S267D
7	4144 120 0605	Carburateur C1M-S226B
8	4144 120 0603	Carburateur C1M-S207A
9	4144 120 0604	Carburateur C1M-S208A
10	4128 129 0900	Joint
11	9075 478 4136	Vis cylindrique IS-D5x20
12	4144 431 2100	Languette enfichable
13	4144 120 2301	Bride intermédiaire
14	4144 129 0900	Joint
15	4144 140 1000	Couvercle de filtre
16	0000 951 1105	Vis cylindrique IS-P5x14
17	4144 007 1012	Jeu de joints

1	4144 120 0605	Carburateur C1M-S226B
2	4144 120 0603	Carburateur C1M-S207A
3		N.A
4	4128 122 3000	Ressort
5	Z000018Z000	Pointeau d'admission

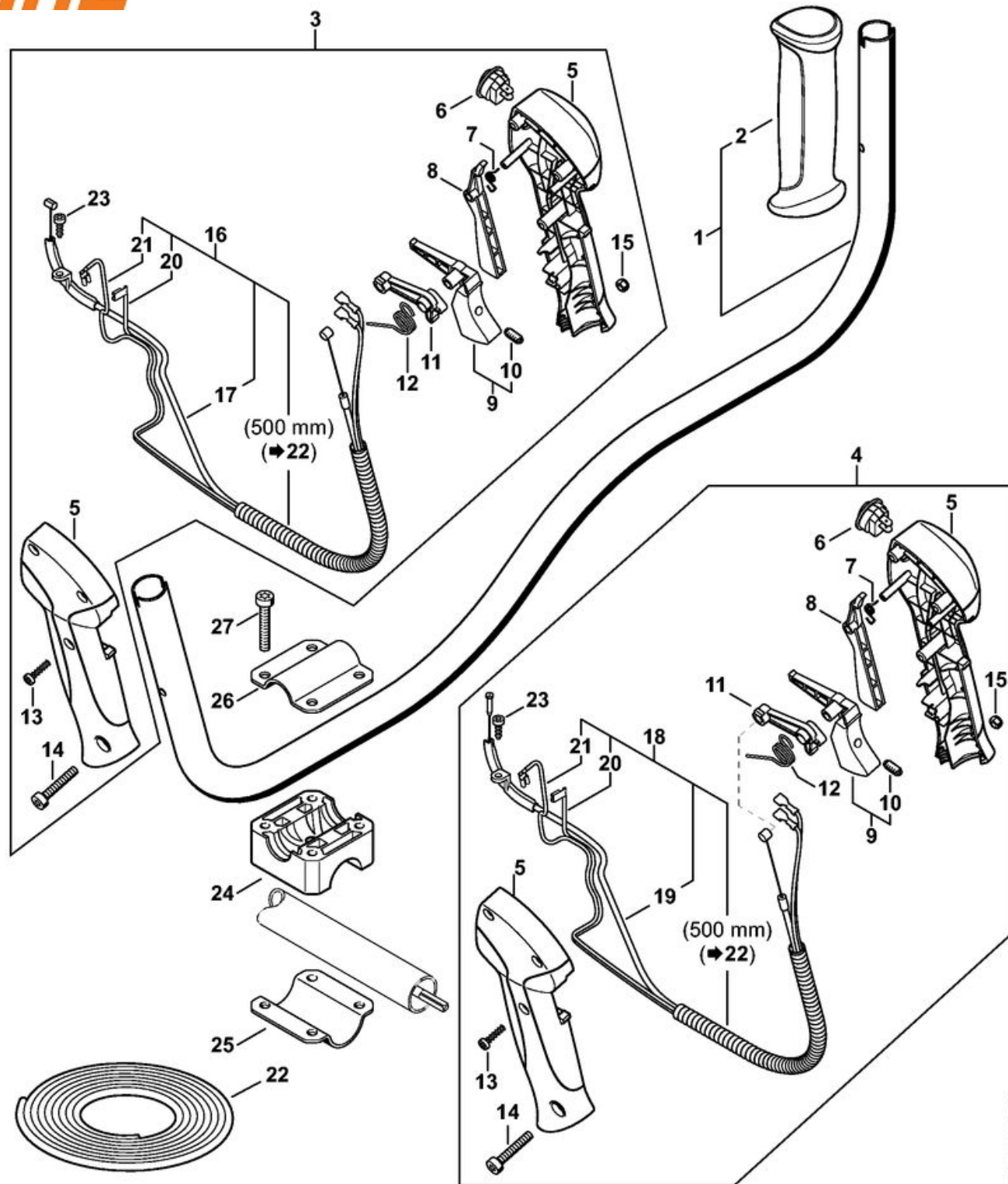
6	1125 121 5000	Levier de réglage d'admission
---	---------------	-------------------------------



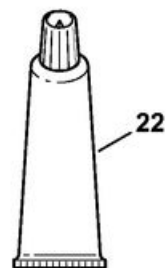
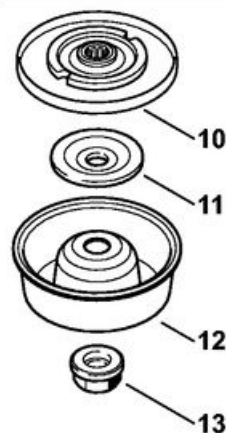
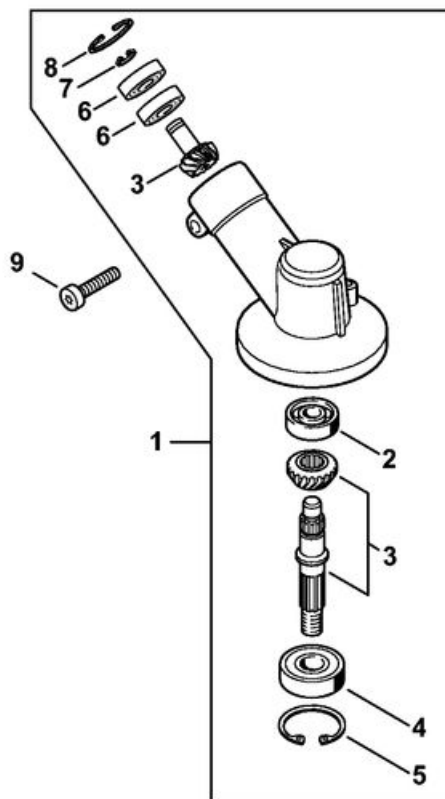
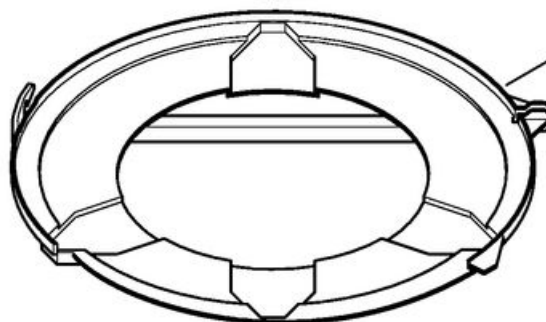
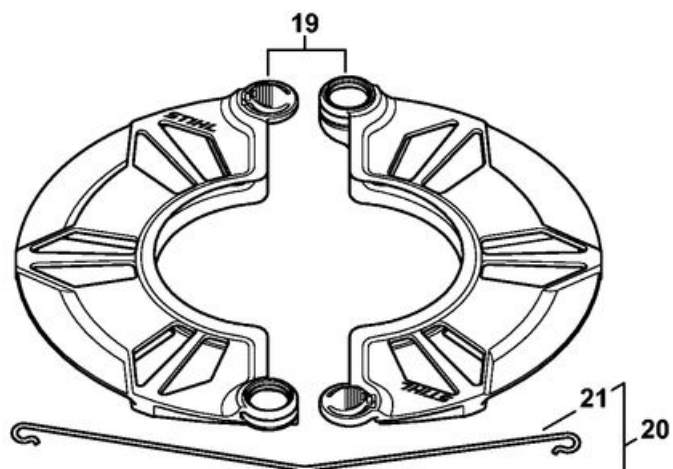
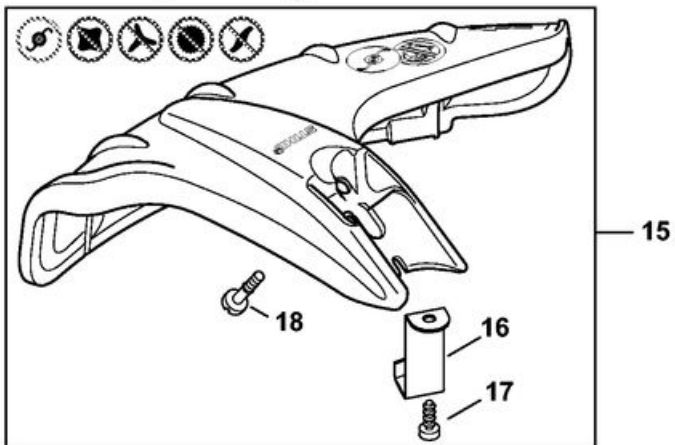
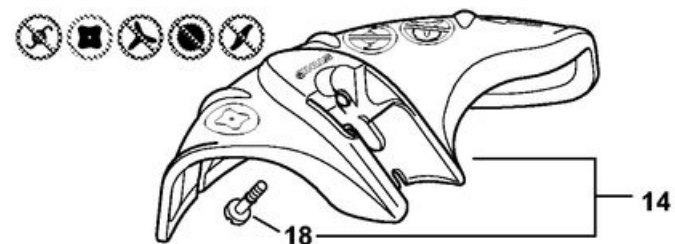
7	1120 121 9200	Axe
8	0000 122 7101	Vis
9	4241 122 6600	Vis à embase
10	4241 129 0901	Joint
11	4241 121 4702	Membrane de réglage
12	4144 120 2200	Bride
13	4226 121 2700	Capuchon
14	4140 121 0800	Couvercle
15	4241 122 7100	Vis
16	4241 121 4800	Membrane de pompe
17	1123 129 0905	Joint
18	4241 121 0800	Couvercle
19	1125 122 4200	Pièce de serrage
20	4140 122 6200	Vis de réglage de régime de ralenti
21	1120 122 7800	Vis à tête bombée fraisée
22	1123 121 7800	Tamis
23	4144 122 6802	Vis L de richesse au ralenti
24	4144 122 6700	Vis H de richesse à haut régime
25	4144 122 6801	Vis L de richesse au ralenti
26	4144 121 2700	Capuchon
27	4241 122 6700	Vis H de richesse à haut régime
28	4229 121 2701	Capuchon
29	4144 121 3500	Levier de papillon
30	9079 319 0280	Vis à tête plate M3x3,5
31	4144 121 8900	Boulon
32	4137 121 8600	Rondelle
33	1120 122 9000	Circlip
34	4144 180 9500	Bouton de réglage
35	4144 122 7100	Vis
36	4241 007 1700	Jeu de pièces de carburateur



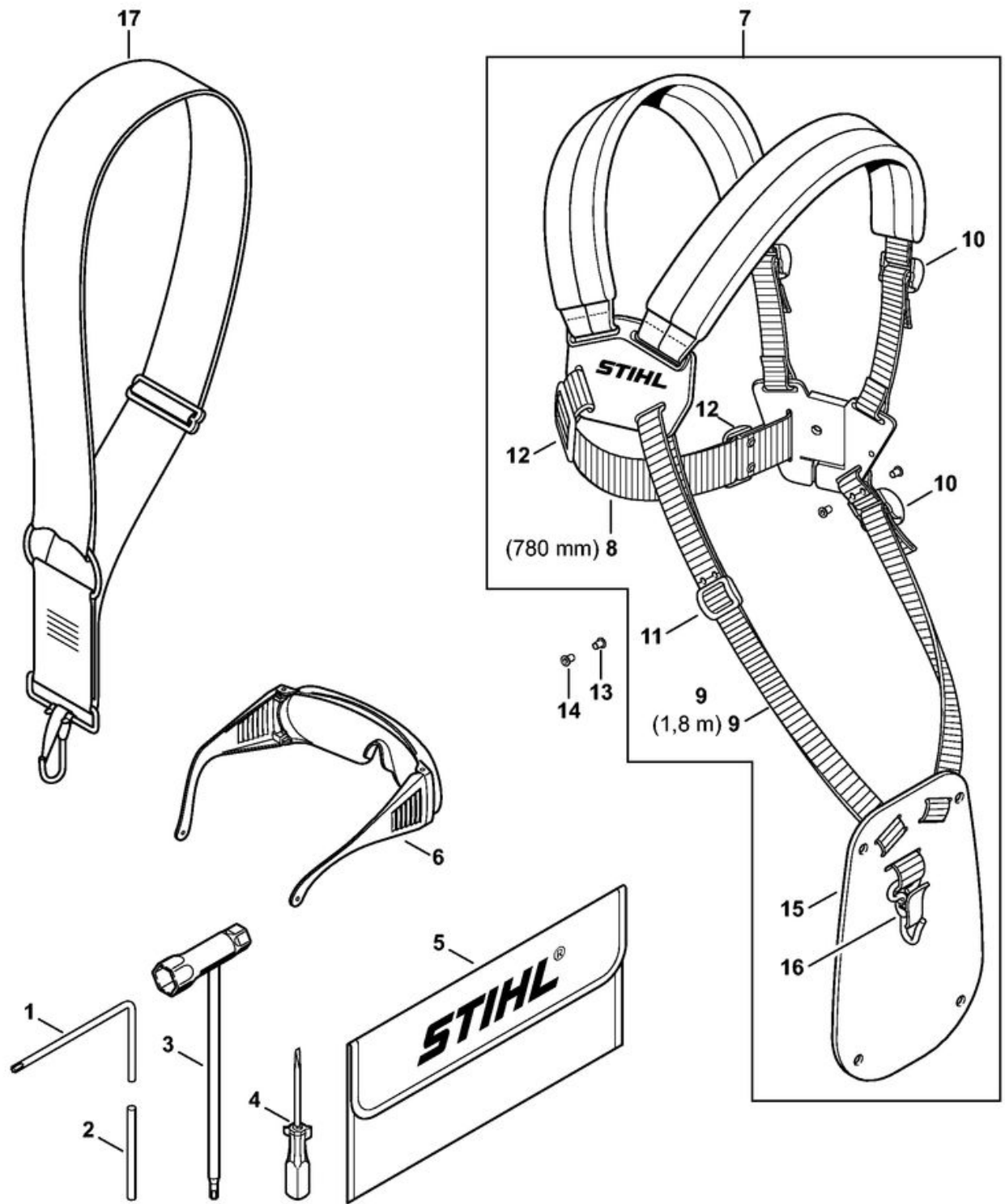
1	4144 710 7109	Tube complet Ø 25,4 mm
2	4137 711 7302	Fourreau
3	4144 711 2100	Bouchon
4	0000 967 7253	Pictogramme d'avertissement FS
5	4140 711 3202	Arbre d'entraînement
6	0000 182 2100	Support Ø 25,4 mm
7	0000 790 8801	Oeillet de suspension
8	9022 341 0980	Vis cylindrique IS-M5x16
9	9210 261 0700	Écrou à six pans M5
10	0781 120 1110	Graisse multifonctionnelle 225 g



1	4144 790 1701	Poignée tubulaire
2	4147 791 0302	Poignée
3	4144 790 1302	Poignée de commande
4	4144 790 1300	Poignée de commande
5	4144 790 0300	Poignée
6	4144 430 0200	Interrupteur d'arrêt
7	4128 182 4501	Ressort coudé
8	4144 182 0800	Levier d'arrêt
9	4144 180 1501	Manette des gaz
10	0000 953 0808	Goujon fileté
11	4144 182 2801	Levier
12	4144 182 4500	Ressort coudé
13	9074 478 3025	Vis cylindrique IS-P4x16
14	9022 346 1069	Vis cylindrique IS-M5x30
15	9210 261 0700	Écrou à six pans M5
16	4144 180 1105	Câble de commande des gaz
17	4144 182 3203	Câble de commande des gaz
18	4144 180 1101	Câble de commande des gaz
19	4144 182 3200	Câble de commande des gaz
20	4144 440 1911	Câble
21	4144 440 1910	Câble
22	4203 711 7201	Tuyau 960 mm
23	9074 477 2995	Vis cylindrique IS-P4x12
24	4137 791 6800	Pièce de serrage
25	4130 791 0606	Monture de serrage
26	4137 791 0900	Monture de serrage
27	9022 341 1380	Vis cylindrique IS-M6x35



1	4144 640 0102	Réducteur
2	9503 003 0062	Roulement rainuré à billes 629
3	4144 640 7301	Jeu de pignons
4		N.A
5	9456 621 3600	Circlip 32x1,2
6	9503 003 9848	Roulement rainuré à billes 609-2Z
7	9455 621 0750	Circlip 9x1
8	9456 621 2660	Circlip 24x1,2
9	9075 478 4712	Vis cylindrique IS-D6x28
10	4137 710 3800	Disque de pression
11	4130 713 1600	Rondelle de pression
12	4126 713 3100	Disque porteur
13	4126 642 7600	Écrou à embase M10x1 à gauche
14	4144 710 8116	Capot protecteur
15	4144 710 8117	Capot protecteur
16	4133 713 4110	Couteau
17	9074 478 4405	Vis cylindrique IS-P6x14
18	9022 319 0981	Vis cylindrique IS-M5x17
19	0000 790 3901	Protecteur de transport
20	4119 790 3906	Protecteur de transport Ø 260
21	4119 792 4305	Bride de fixation
22	0781 120 1117	Graisse de réducteur 80 g



1	0812 370 1000	Tournevis T27x120x70
2	4130 893 7800	Mandrin
3	4180 890 3400	Clé multiple
4	0000 890 2300	Tournevis
5	0000 891 0810	Pochette à outils
6	0000 884 0307	Lunettes de protection
7	4119 710 9001	Harnais
8	0000 930 2242	Sangle 38 mm x 5 m
9	0000 930 2241	Sangle 25 mm x 10 m
10	4203 792 7200	Boucle de réglage
11	4119 718 6300	Boucle de réglage
12		N.A
13	9408 021 4530	Rivet, partie à riveter 4x8x6
14	9409 021 4420	Rivet, partie tête 4x8
15	4119 718 7400	Plaque de protection
16	4147 710 6900	Mousqueton
17	4130 710 9000	Bretelle