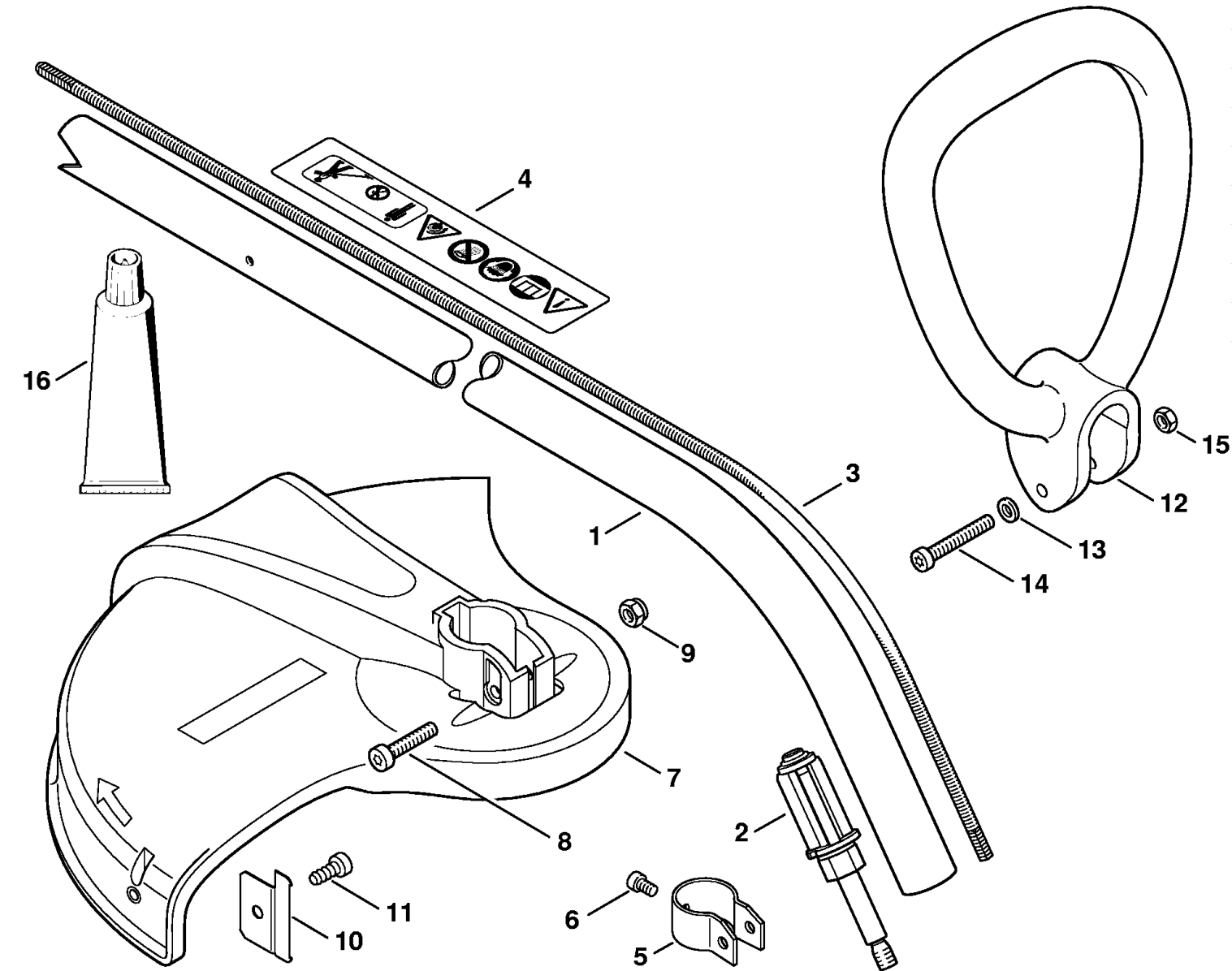
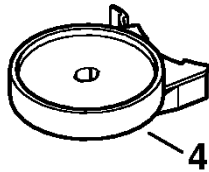
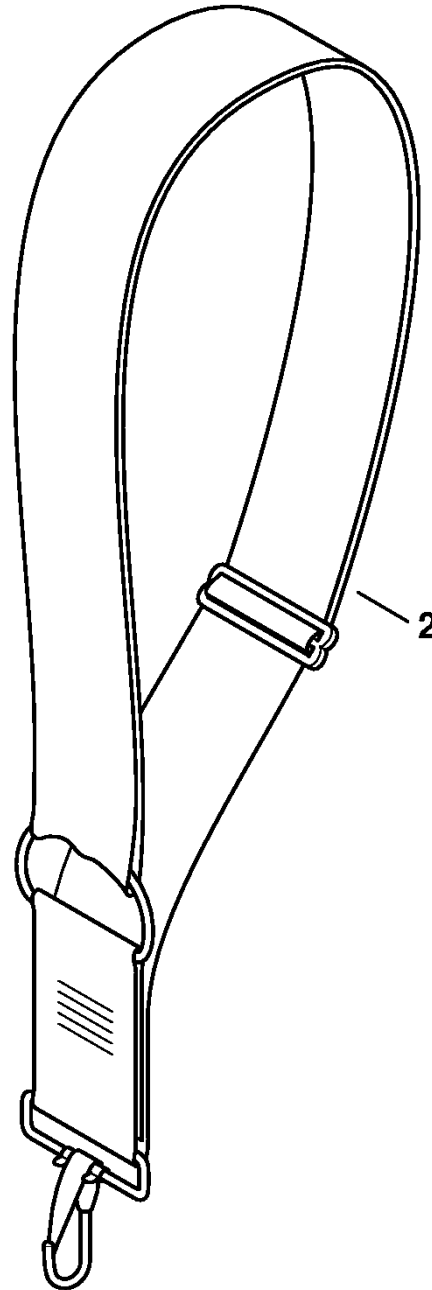
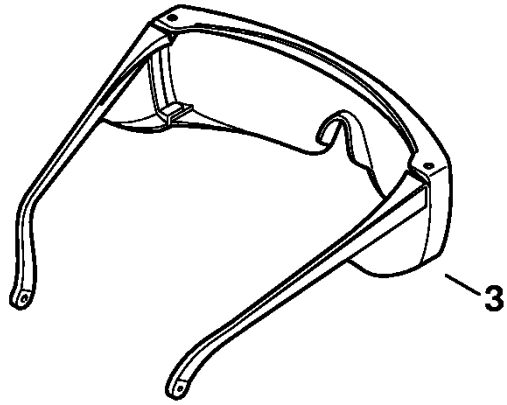


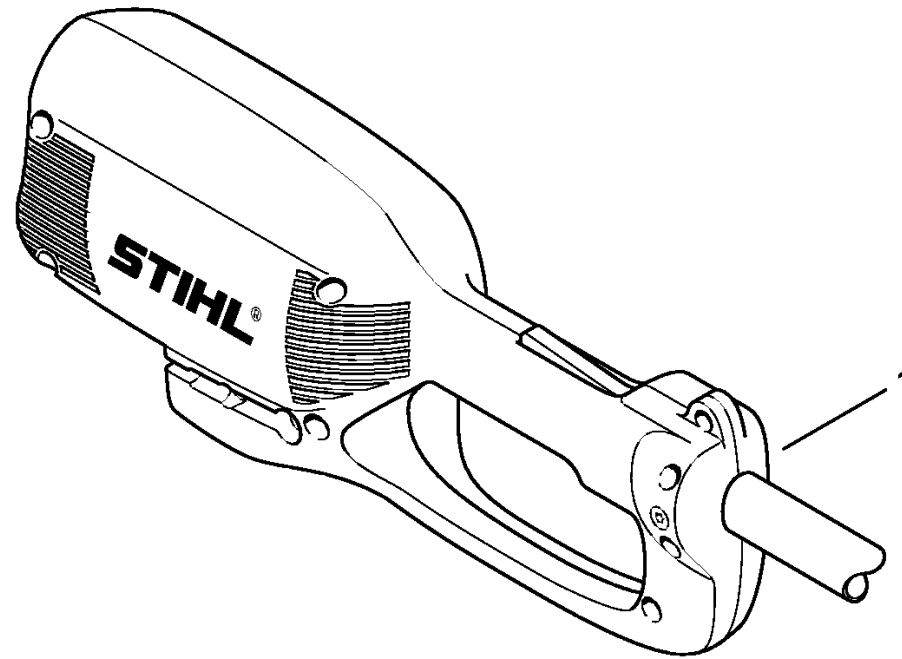
1	4809 790 1405	Corps
2	6440 600 0241	Moteur électrique 230 V
3	4809 600 2700	Jeu de balais de charbon
4	6440 607 3005	Ventilateur
5	4810 710 7600	Adaptateur
6	6440 404 4000	Aimant
7	6440 440 2001	Câble d'alimentation Europa
8	6440 440 2002	Câble d'alimentation CH, I
9	6440 440 2005	Câble d'alimentation AUS, NZ
10	6440 440 2004	Câble d'alimentation GB
11	1204 431 2500	Collier pour câbles
12	9074 478 3075	Vis cylindrique IS-P4x19
13	6440 430 0500	Interrupteur
14	6440 440 1908	Câble
15	6440 440 1907	Câble
16	6440 440 1921	Câble
17	6440 430 1401	Module électronique
18	4808 435 2400	Levier de commande
19	4137 182 0801	Levier d'arrêt
20	4808 791 8200	Ressort coudé
21	4809 448 1300	Attache de câble antitraction
22	6440 602 2200	Déфлекteur d'air
23	9104 007 4289	Vis Parker IS-P5x20
24	9074 478 4409	Vis cylindrique IS-P6x16
25	6440 716 5500	Anneau en caoutchouc
26	4809 967 1502	Plaque matricule FSE 81

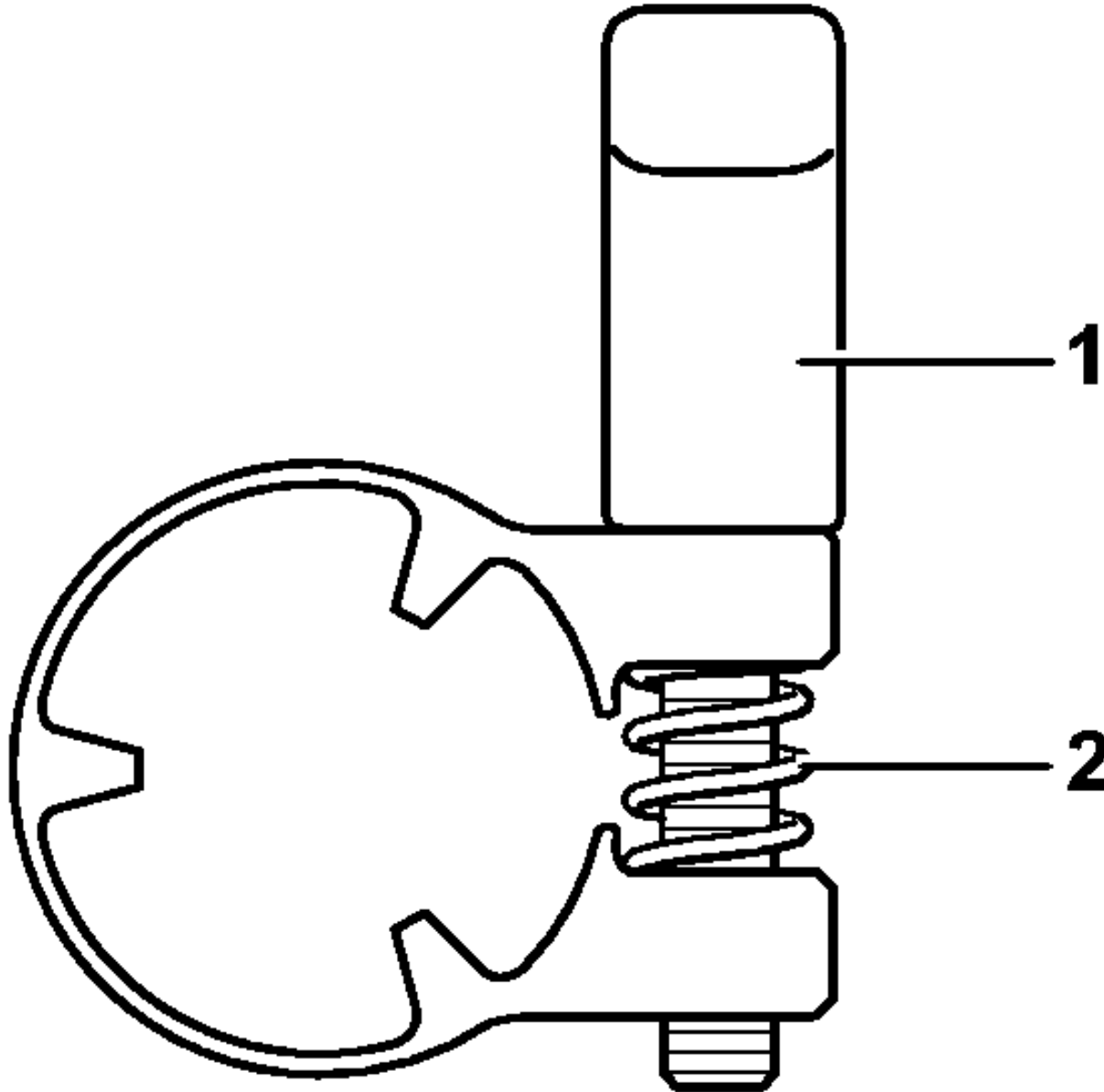
1	4809 710 1704	Tube complet
2	4144 640 5900	Ensemble de sortie pas USA
3	4130 711 3200	Arbre d'entraînement
4	0000 967 7205	Pictogramme d'avertissement FSE
5	4140 716 6200	Collier de serrage
6	9022 313 0930	Vis cylindrique IS-M5x8
7	4809 710 8100	Capot protecteur
8	9022 341 1370	Vis cylindrique IS-M6x30
9	9212 260 0900	Écrou à six pans M6
10	4130 713 4100	Couteau
11	9074 478 4405	Vis cylindrique IS-P6x14
12	4140 791 2300	Poignée en arc
13	9291 021 0140	Rondelle 6,4
14	9022 341 1400	Vis cylindrique IS-M6x40
15	9210 319 0900	Écrou à six pans M6
16	0781 120 1110	Graisse multifonctionnelle 225 g (B)



1	0812 370 1001	Tournevis T27x75x75
2	4130 710 9000	Bretelle (B)
3	0000 884 0307	Lunettes de protection
4	4809 710 0600	Roue d'appui







901SW392 KN