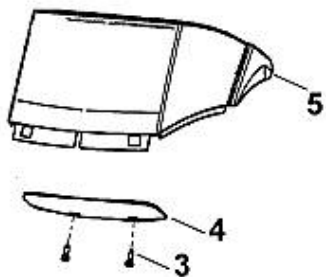
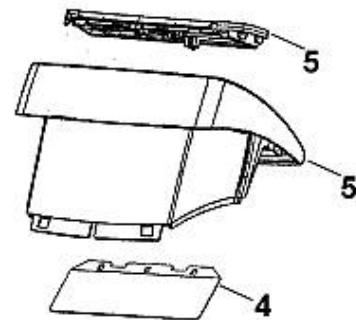


GE 101



GE 103, GE 105



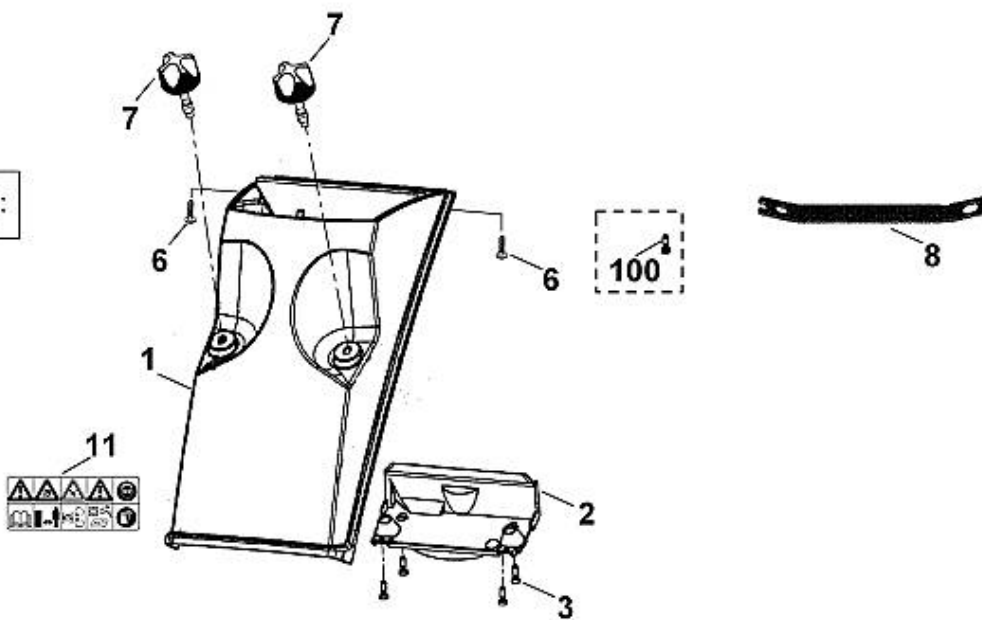
9

危険

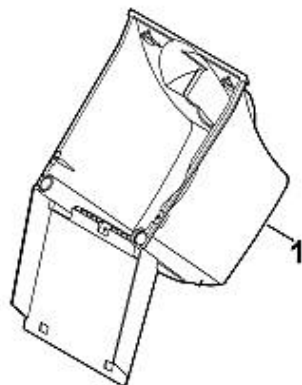
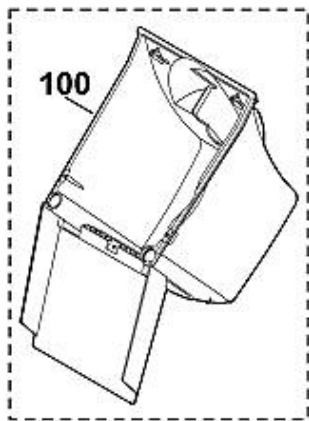
- 投入口に手を入れないで下さい。
- 投入口に顔を近づけないで下さい。
- 本機を修理する等の動作を行う目的で開閉しないで下さい。

10

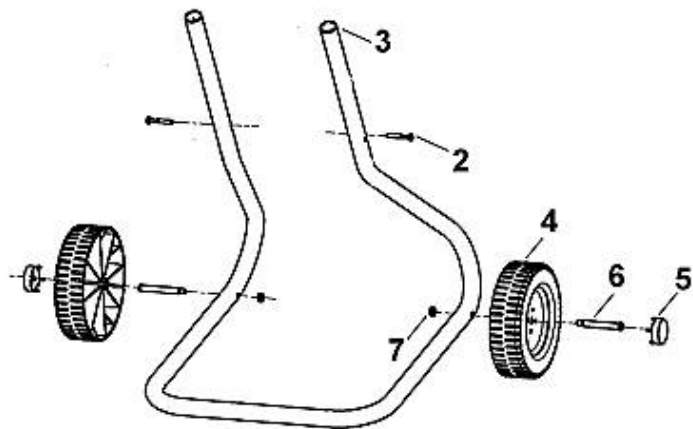
【安全スイッチ付き】
このカバー止めノブを
最後まで締め込まないと
スイッチが入りません！



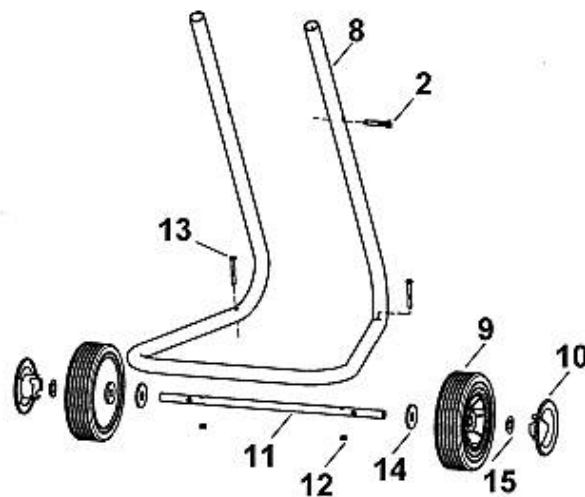
1	6007 701 7936	Entonnoir inférieur
1		Entonnoir
1		Entonnoir
2	6007 701 1610	Garniture
3	9104 007 4270	Vis taraud P5x16
4	6007 706 8400	protection contre les projections
5	6007 700 0301	Entonnoir supérieur
5		Entonnoir
6	9074 478 4138	Vis IS P5x20
7	6007 700 2300	Vis de fermeture
8		Clé
11	0000 967 7210	Avertissement
100	9104 007 4420	Vis K60x18 (sept pans)



GE 101



GE 103, GE 105



	6007 007 1000	Roue cpl.
1	6007 706 5601	Capot moteur
2	9104 003 4297	Vis taraud P5x40
2	9104 003 4295	Vis taraud P5x35
8		Support de roues
9	6007 704 0801	Roue
9		Roue
10	6100 704 0305	Chapeau de roue
10	6100 704 0300	Chapeau de roue
10		Chapeau de roue
11	6007 704 0900	Axe de roues
12	9210 259 0700	Ecrou à six pans M5
13	9007 319 1090	Vis à six pans M5x40
14	9291 020 0220	Rondelle 13
15	9991 003 1120	Attache rapide
16	0000 967 7210	Avertissement
16	0000 967 3606	Avertissement
17		Plaque matricule GE 105
100		Capot moteur

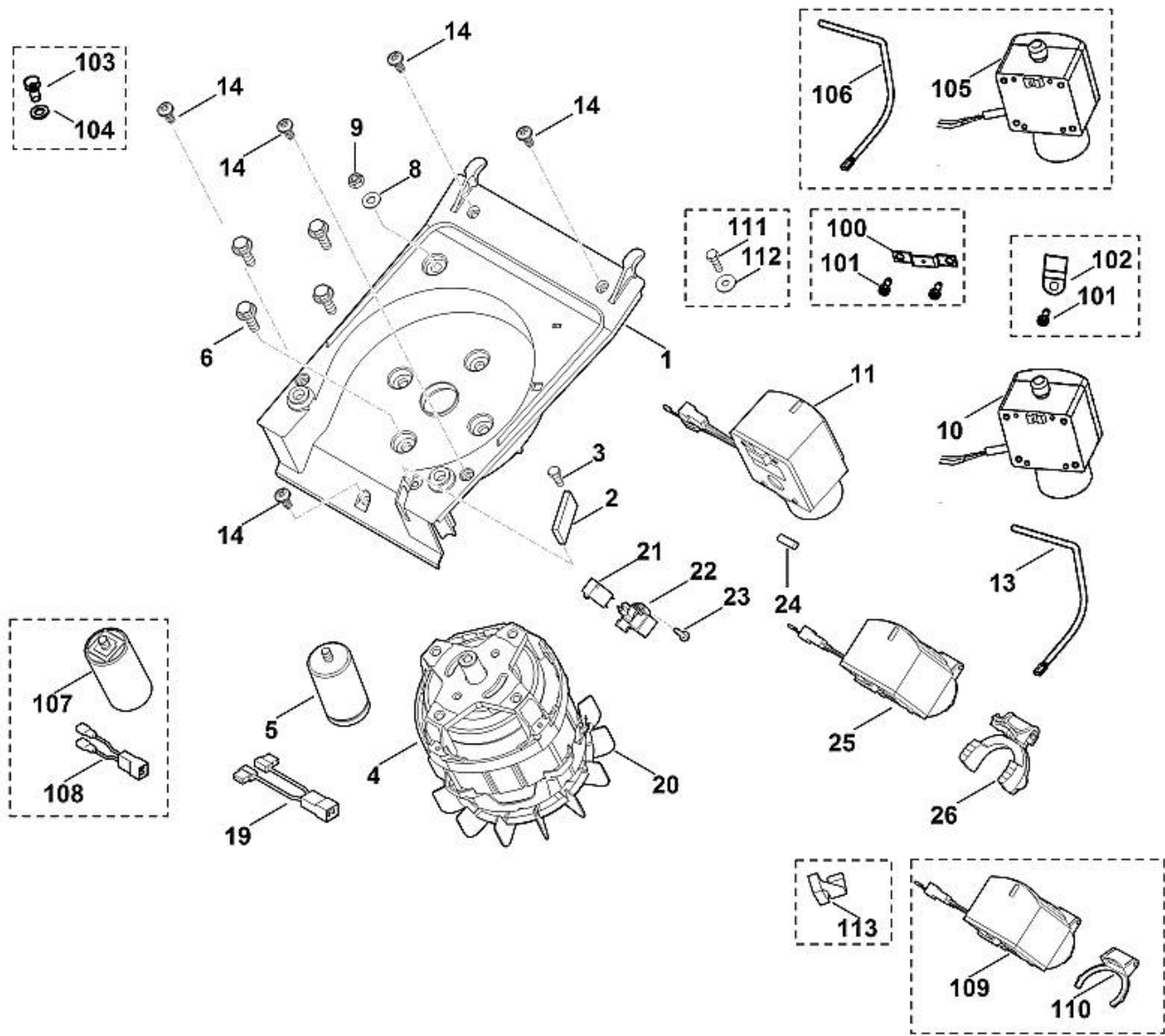
STIHL GE 105

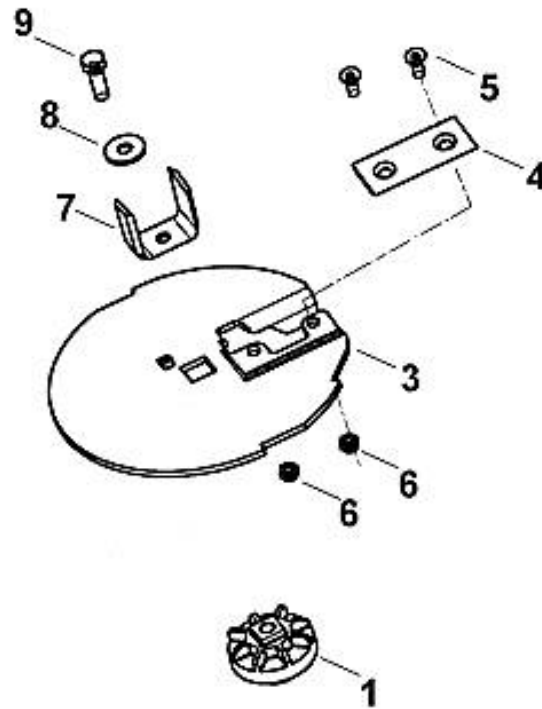
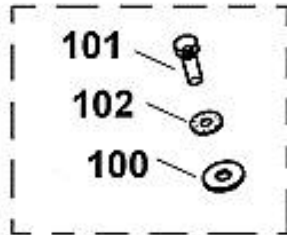
1	6007 760 7401	Garniture
1	6007 760 7400	Garniture
2	6007 703 6300	Listeau
3		Vis taraud M5x12
4	6007 600 0232	Moteur électrique 230V (2,2kW)
4	6007 600 0232	Moteur électrique 230V (2,2kW)
5	0000 605 1015	Condensateur 25µF

6	9025 313 5003	Vis M8x16
8		Rondelle dentée 8,4
9	9211 259 1100	Ecrou à six pans M8
10		Commutateur AUS,NZ
10		Commutateur AUS,NZ
10		Commutateur AUS,NZ
11		Commutateur GB
11		Commutateur GB

13	6007 706 4801	Baguette
13		Baguette
14	9104 007 4270	Vis taraud P5x16
19	0000 440 0710	Câble adaptateur
20	6100 607 3010	Ventilateur ATB
21	6005 435 0410	Commutateur

22	6007 435 6000	Support
23	9039 488 0974	Vis taraud M5x12
24	0751 031 5004	Fusible 13A
25	6007 430 0550	Commutateur EUR
25		Commutateur CH
26	6008 448 1301	Serre-câble
100		Etrier
101	9104 007 4260	Vis taraud P5x12
102		Bride de fixation
103	9008 318 1780	Vis à six pans M8x16
104	9460 624 4030	Circlips 8,4
105		Commutateur EUR
105		Commutateur EUR
105		Commutateur CH
105		Commutateur CH
105		Commutateur GB
105		Commutateur GB
106	6007 706 4801	Baguette
106	6007 706 4801	Baguette
106	6007 706 4801	Baguette
106		Baguette
107	6005 605 1010	Condensateur 25µF
107	6007 605 1020	Condensateur 25µF
108	0000 440 0702	Câble adaptateur
109	6007 430 0545	Commutateur EUR
109		Commutateur EUR
109		Commutateur CH
109		Commutateur CH
110	6008 448 1300	Serre-câble
111		Vis taraud D5x12
112	9307 020 0120	Rondelle 5,3
113	6007 435 6100	Support en tôle





	6007 700 5190	Disque à couteaux
	6007 700 5102	Disque à couteaux
		Disque à couteaux
1	6007 702 0600	Entraîneur
3		Disque à couteaux
4	6008 702 0121	Couteau
4	6008 702 0120	Couteau
4		Couteau
5	9062 319 1285	Vis à tête fraisée M6x16 ((6 - 8 Nm))
6	9212 260 0900	Ecrou à six pans M6
7	6007 702 0300	couteau à ailettes
9	9025 313 5010	Vis cylindrique M8x25 ((25 - 30 Nm))
101	9008 319 1860	Vis à six pans M8x30
102	9460 624 4030	Circlips 8,4