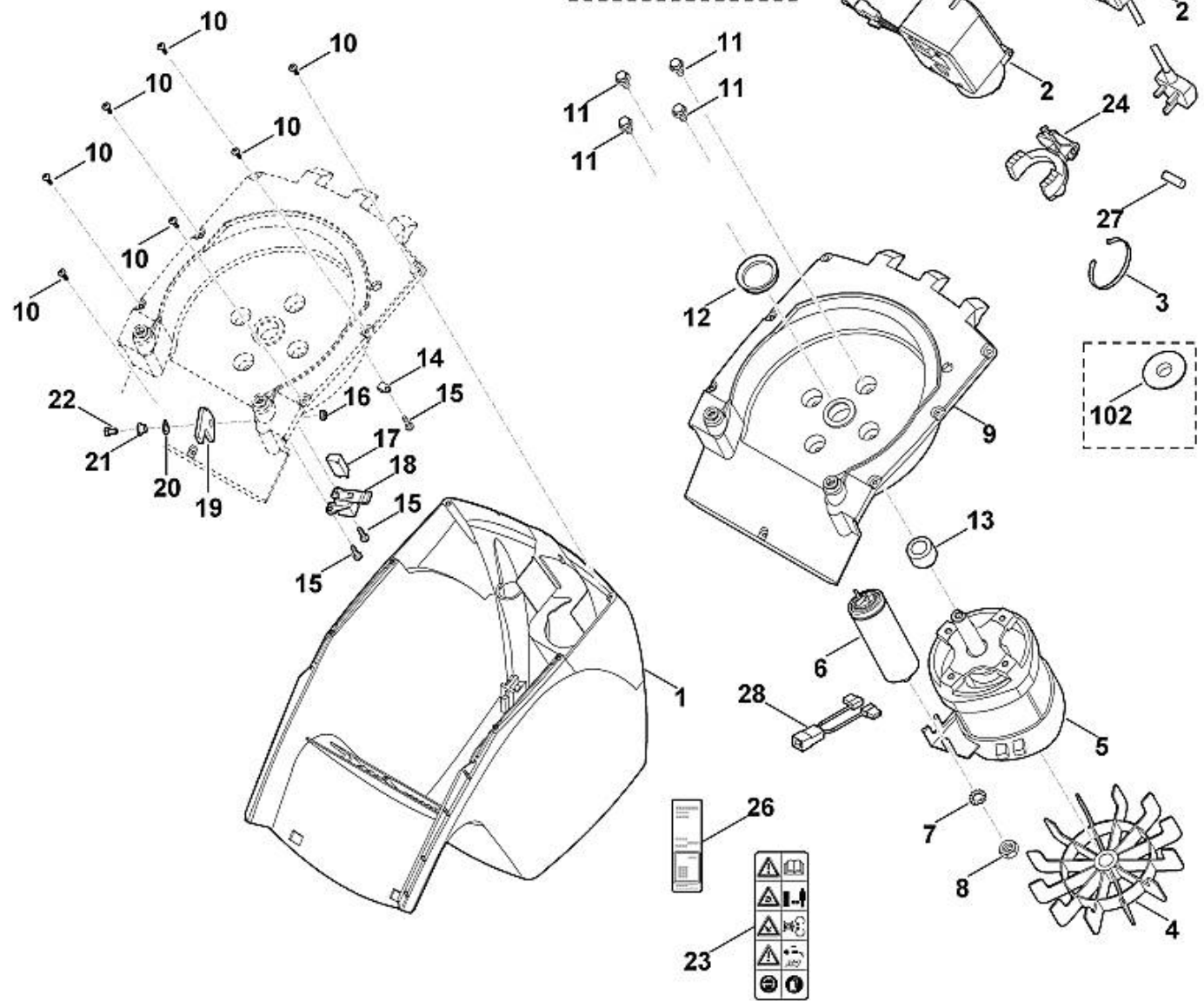


1	6008 703 0320	Entonnoir pièce du centre
2	6008 706 8400	Protection contre les projections
3	6008 706 7100	Anneau de serrage
4	9104 007 4289	Vis taraud P5x20
5	6008 701 1610	Garniture
6	6008 701 7906	Entonnoir inférieur
6	6008 701 7906	Entonnoir inférieur
7	6008 700 2301	Vis de fermeture
8	9104 007 4436	Vis IS P6x25 ((2 - 3 Nm))
9	6008 703 0300	Entonnoir supérieur
10	6008 706 3100	Tuyau insonorisant
11	0000 967 7210	Avertissement

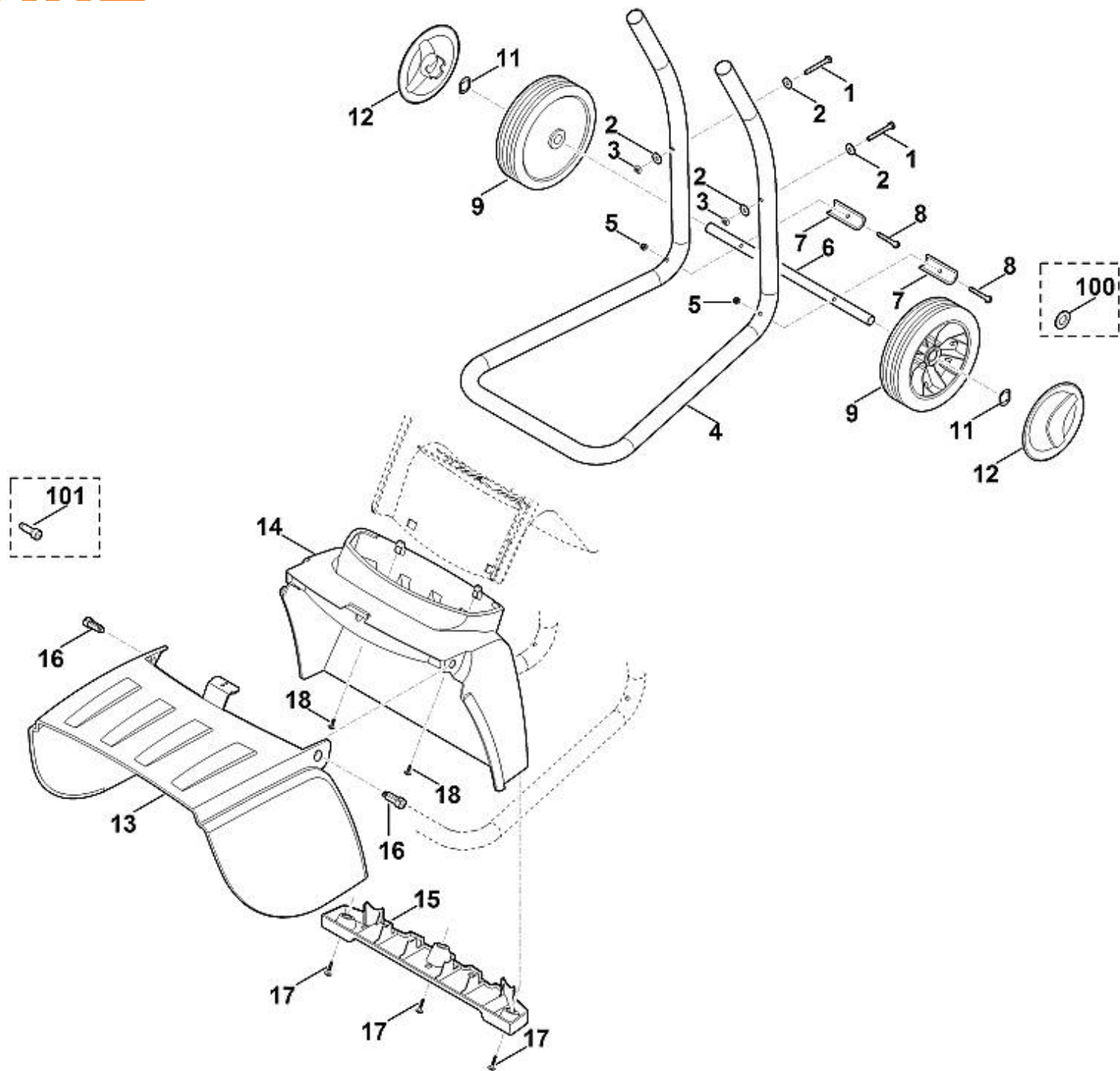
## Kit de rééquipement (Moteur électrique) (GB)

1	6008 706 5601	Capot-moteur
1		Capot-moteur
2	6008 430 0506	Commutateur EUR
2		Commutateur GB
2		Commutateur GB

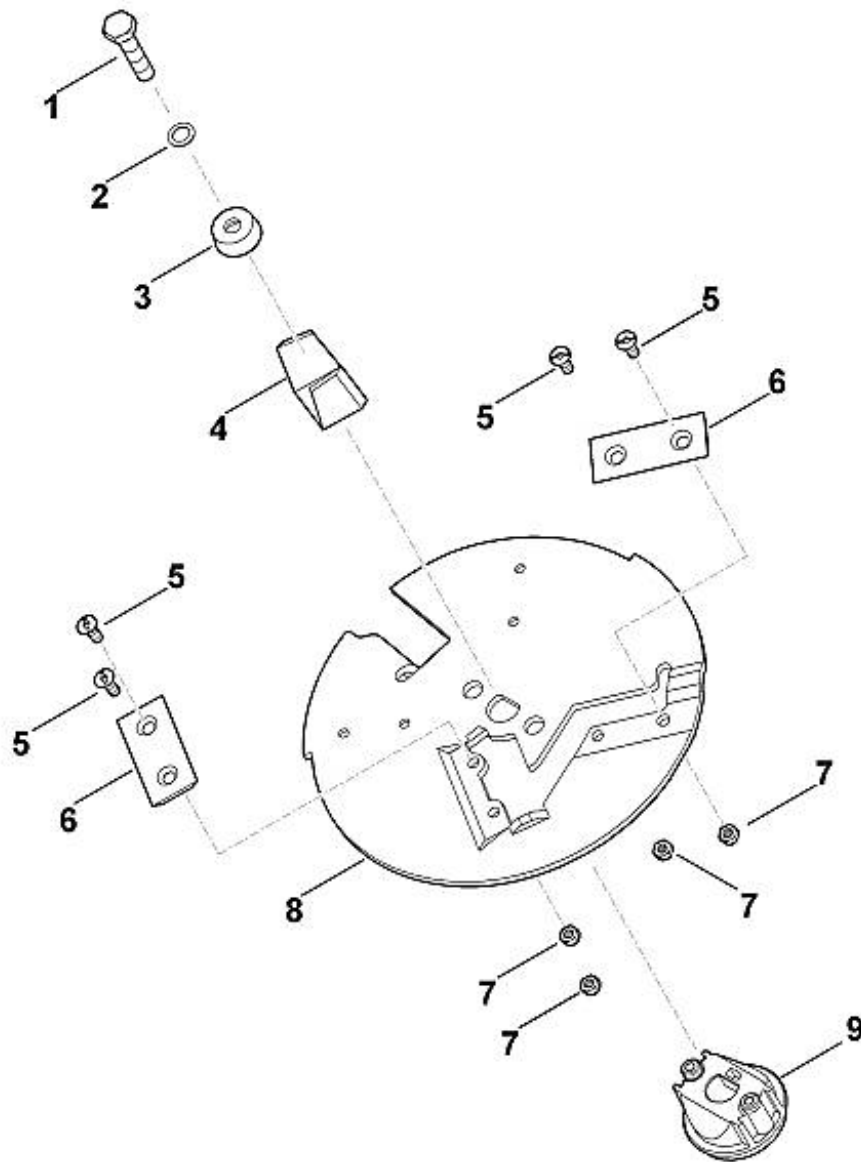
3	0751 010 7054	Serre-câbles
4	6100 607 3010	Ventilateur ATB
5	6008 600 0216	Moteur électrique 230V (2,5kW)



5		Moteur électrique 230V (2,5kW)
5		Moteur électrique 230V (2,0kW) (GB)
5		Moteur électrique 230V (2,5kW) (GB)
5		Moteur électrique 230V (2,5kW) (GB)
6	0000 605 1015	Condensateur 25µF (EUR)
6	0000 605 1010	Condensateur 20µF (GB)
6		Condensateur 30µF (GB)
7	9330 630 0180	Rondelle éventail 8,4
8	9211 259 1100	Ecrou à six pans M8
9	6008 760 7402	Garniture
10	9104 007 4270	Vis taraud P5x16
11	9025 313 5003	Vis M8x16
12	0000 992 5502	Anneau de joint
13	6008 608 3800	Douille
14		Bride de fixation
15	9039 488 0974	Vis taraud M5x12
16	9212 260 0900	Ecrou à six pans M6
17	6005 435 0410	Commutateur
18	6005 701 1620	Garniture
19		Cliquet
20	9322 630 0200	Rondelle élastique 10
21	6008 708 5700	Douille
22	9008 318 1320	Vis à six pans M6x20
23	0000 967 7214	Avertissement
23	0000 967 7210	Avertissement
24	6008 448 1301	Serre-câble
26	6008 967 0106	Plaque matricule GE 150.1
27	0751 031 5004	Fusible 13A
28	0000 440 0710	Câble adaptateur
100		Commutateur EUR
101	6008 448 1300	Serre-câble
102	6008 608 1200	Rondelle



1	9007 319 1430	Vis à six pans M6x50 ((4 - 6 Nm))
2	9307 021 0140	Rondelle 6,4
3	9222 068 0900	Ecrou à quatre pans M6
4	6008 703 2301	Support de roues
5	9212 260 0900	Ecrou à six pans M6
6	6008 763 2700	Axe de roues
7	6000 708 8100	Butée
8		Vis à six pans M6x55 ((4 - 6 Nm))
9	6008 700 0400	Roue 200
11	6005 708 7700	Attache rapide
12	6375 704 0301	Chapeau de roue
12	6375 704 0300	Chapeau de roue
13	0000 706 2400	Volet
14	6008 706 0300	Tôle de protection
15	0000 703 6300	Listeau
16	0000 706 5901	Boulon
17	9104 007 4289	Vis taraud P5x20 ((1 - 2 Nm))
18	9104 007 4260	Vis taraud P5x12
100	9291 021 0280	Rondelle 17
101	0000 706 5900	Boulon



	6008 700 5120	Disque à couteaux cpl.
	6008 700 5120	Disque à couteaux cpl.
1	9008 318 2360	Vis à six pans M10x20 ((50 Nm))
2	9460 624 4031	Circlips 10,5
3	6008 708 7000	Anneau de serrage
4	6008 702 0300	Couteau à ailettes
5	9062 319 1285	Vis à tête fraisée M6x16 ((8 - 10 Nm))
6	6008 702 0121	Couteau
6	6008 702 0120	Couteau
7	9212 260 0900	Ecrou à six pans M6
8	6008 700 5100	Disque à couteaux
9	6008 702 0605	Entraîneur
100	6008 702 0600	Entraîneur

