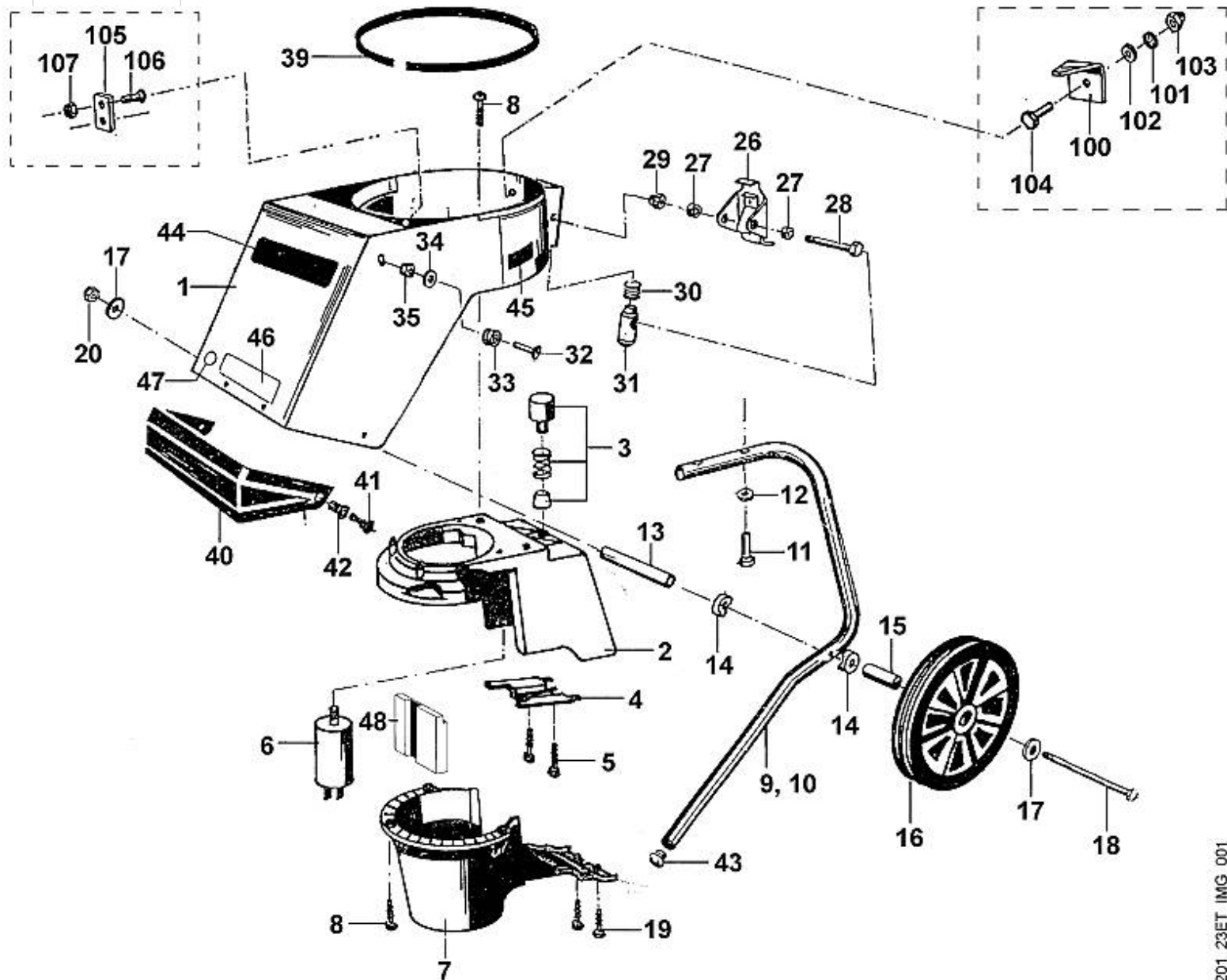


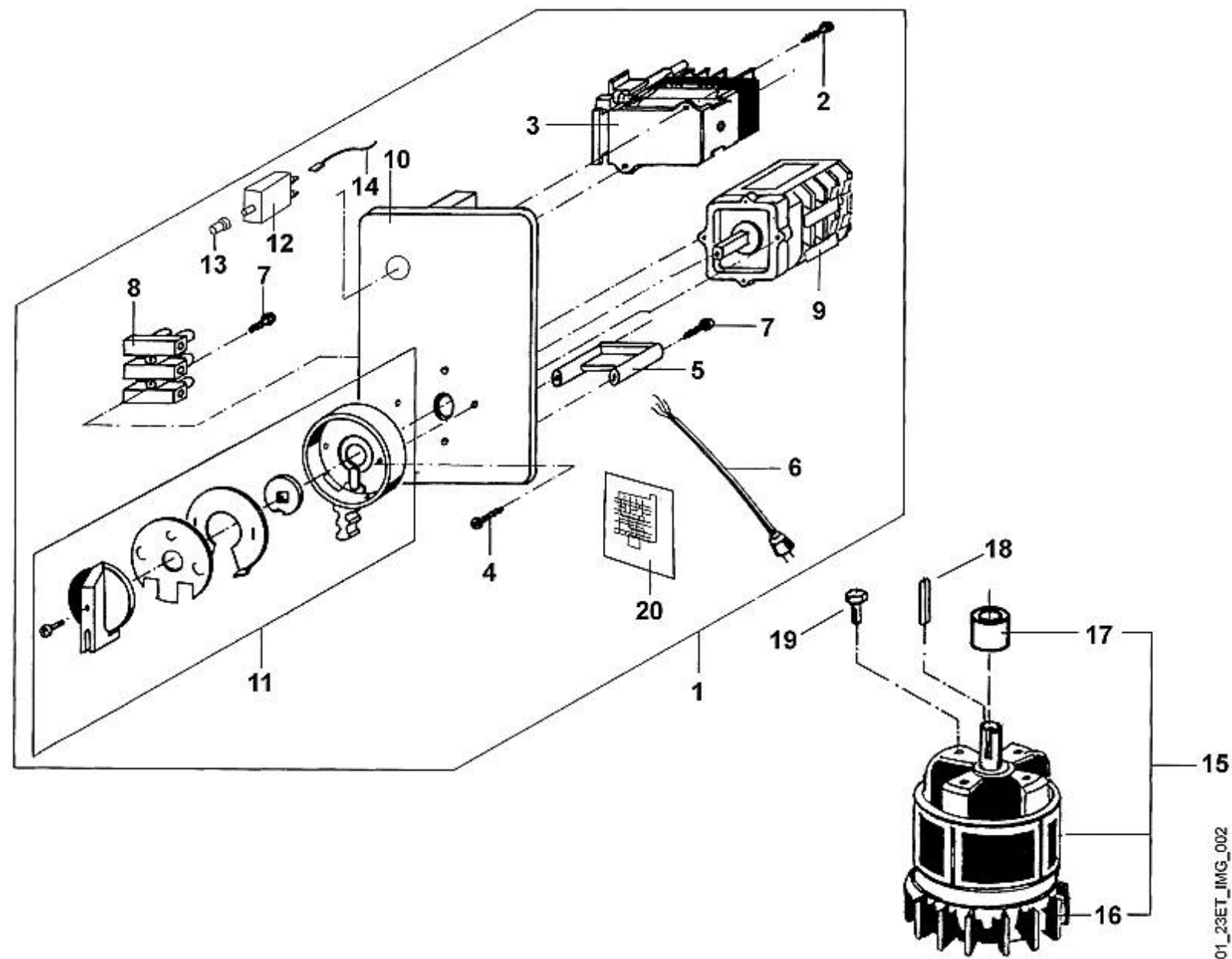
1		Carter cpl.
2		Carter supérieur
3	6000 435 0610	Commutateur cpl.
4		Element d'interrupteur
5		Vis Parker P3x22
6	6005 605 1010	Condensateur 25µF
6		Condensateur 20µF (ATB, CH)
6		Condensateur 20µF (Leroy, CH)
7		Carter inférieur
8		Vis taraud P5x18
9		Pied support droite
10		Pied support gauche
11		Vis à six pans M8x40
12	9291 021 0180	Rondelle 8,4
13		Entretoise support roue
14		Roue coupe
15		Palier roue
16		Roue 240
17		Rondelle 9
18		Vis à six pans M8x320
19		Vis Parker P4x10
20	9240 216 1100	Ecrou-chapeau M8
26		Pièce d'arrêt
27		Anneau d'écartement 9x12x3,5
28	9007 319 1960	Vis à six pans M8x55
29	9240 216 1100	Ecrou-chapeau M8
30		Ressort de pression
31		Oxe de fixation
32	9064 319 1830	Vis à tête fraisée M8x25
33		Entretoise décollée

34	9291 021 0180	Rondelle 8,4
35	9212 260 1100	Ecrou à six pans M8
40		Tôle de protection
41		Boulon
42		Manchon
43		Bouchon
44		Plaque matricule GE 320

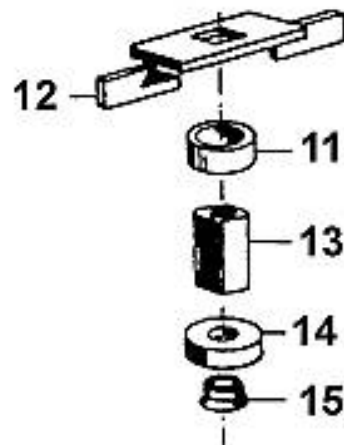
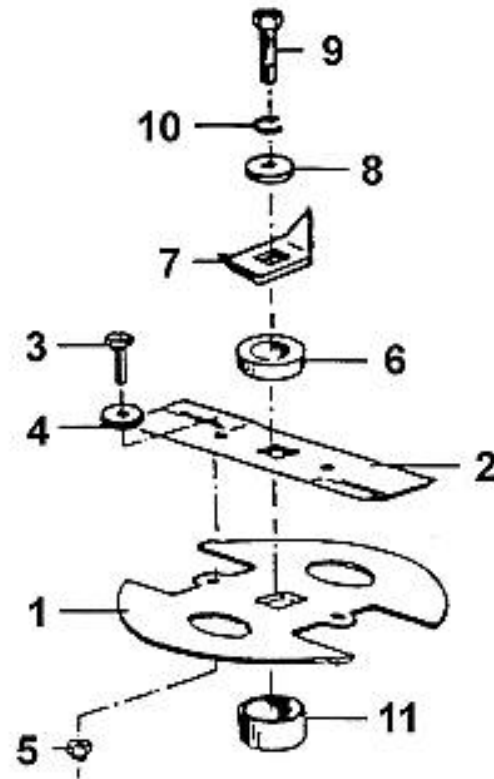
45		Plaque matricule
46		Autocollant
47		Autocollant d'indication
48		Garniture
100		Couteau
101		Rondelle dentée 8,4

102	9291 021 0180	Rondelle 8,4
103	9240 216 1100	Ecrou-chapeau M8
104	9008 319 1780	Vis à six pans M8x16
105		Fer plat
106		Vis à tête fraisée M6x12
107	9212 260 0900	Ecrou à six pans M6

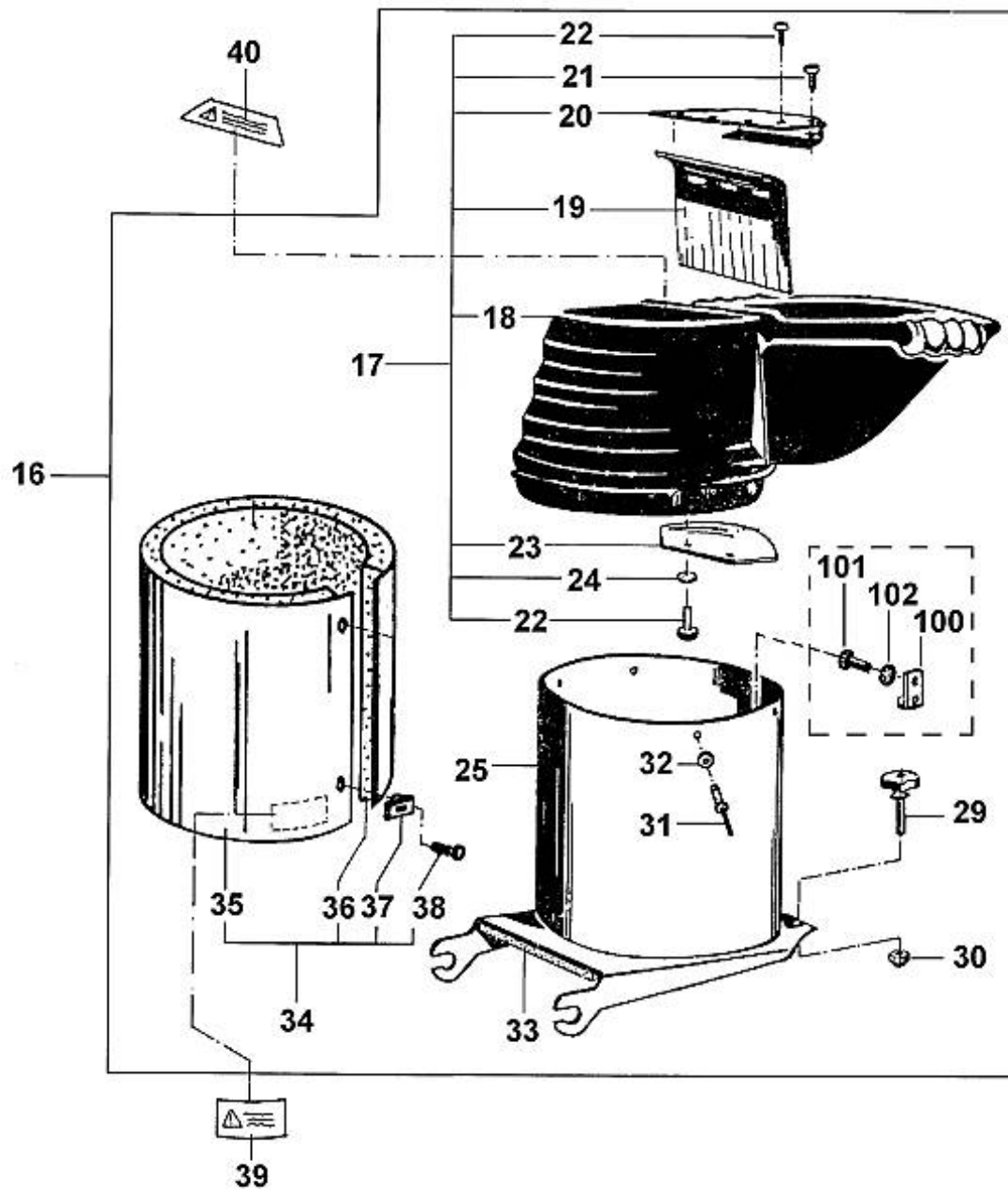




1	Commutateur
1	Commutateur EUR
1	Commutateur CH
1	Commutateur CH
1	Commutateur GB
1	Commutateur GB
2	Vis taraud 3,5x13
3	Element d'interrupteur
4	Vis Parker à tête fraisée 4,2x19
5	Collier pour cable
6	6005 440 2010 Câble d'alimentation EUR
6	Câble d'alimentation CH,I
6	Câble d'alimentation GB
7	9103 021 1850 Vis taraud 2,9x19
8	Bloc de jonction
9	Commutateur
10	Traverse
11	Levier de commande
12	Fiche protection pour moteur
13	Capuchon de protection
14	Câble
15	Moteur électrique 230V (2,2kW)
15	Moteur électrique 230V (1,8KW) (CH)
16	Ventilateur Leroy-S
16	6100 607 3010 Ventilateur ATB
17	Douille
18	Clavette parallèle 6x6x32
19	9008 319 1780 Vis à six pans M8x16
20	Autocollant



1		Disque de ventilation
2		Couteau
3	9008 319 1800	Vis à six pans M8x20
4	9307 021 0180	Rondelle 8,4
5	9212 260 1100	Ecrou à six pans M8
6		Tube d'écartement
7		Couteau à ailettes
8		Fixation rapide
9		Vis à six pans M10x65
10		Rondelle grower 10
11		Tube d'écartement
12		Dispositif d'ejection
13		Element porte-outil
14		Rondelle support
15	6000 709 2000	Anneau de joint



16		Goulotte + entonnoir cpl.
17		Entonnoir cpl.
18		Entonnoir cpl.
19		Protection contre le réfrigérant
20		Jauge entonnoir
21		Vis
22		Vis Parker P6x14
23		Recouvrement
24	9307 021 0140	Rondelle 6,4
25		Entonnoir
29	6001 708 5810	Poignée de fermeture cpl.
30	9212 260 1100	Ecrou à six pans M8
31		Rivet borgne 6x12
32	9291 021 0140	Rondelle 6,4
33		Scotch
34		Silencieux
35		Silencieux
36		Silencieux
37	9286 003 1000	Écrou à rapporter M6
37		Écrou à rapporter M6
38		Vis cylindrique M6x10
39		Avertissement D,GB,F
39		Avertissement F,I,E,NL
39		Avertissement N,S,FIN,DK
40		Avertissement
40		Avertissement
40		Avertissement
100		Contre-couteau
101	9008 319 1780	Vis à six pans M8x16
102		Rondelle dentée 8,4