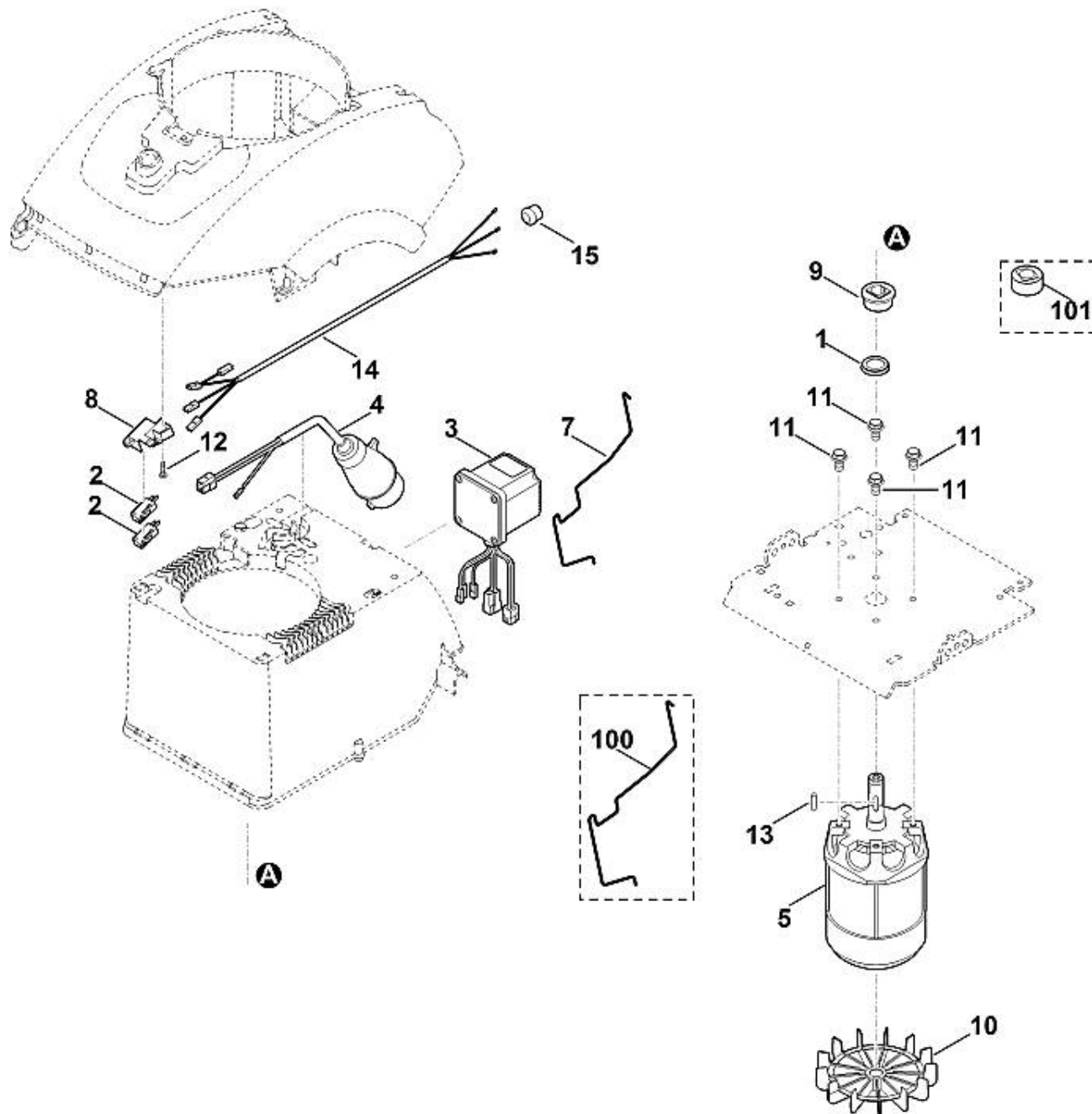
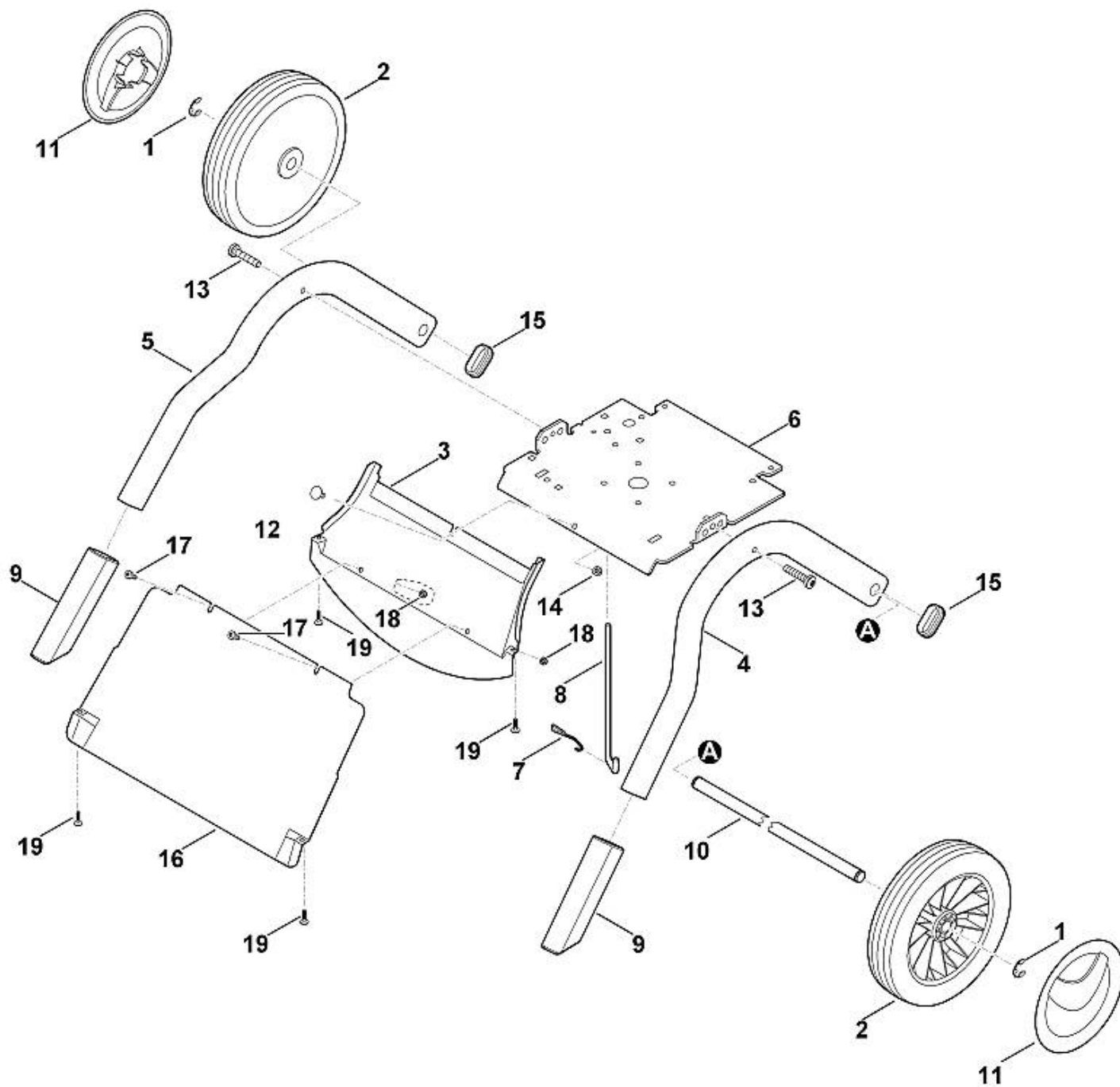


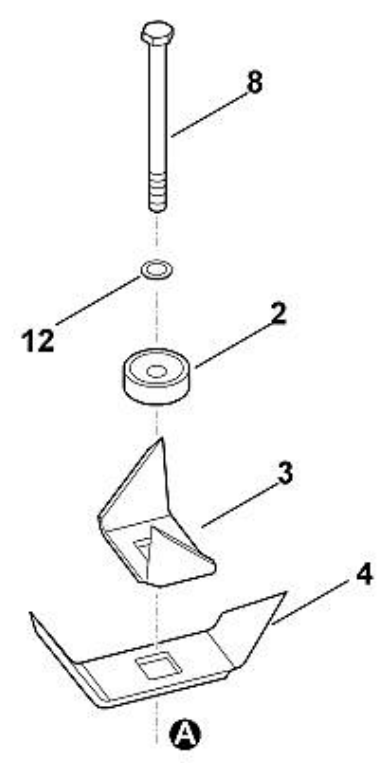
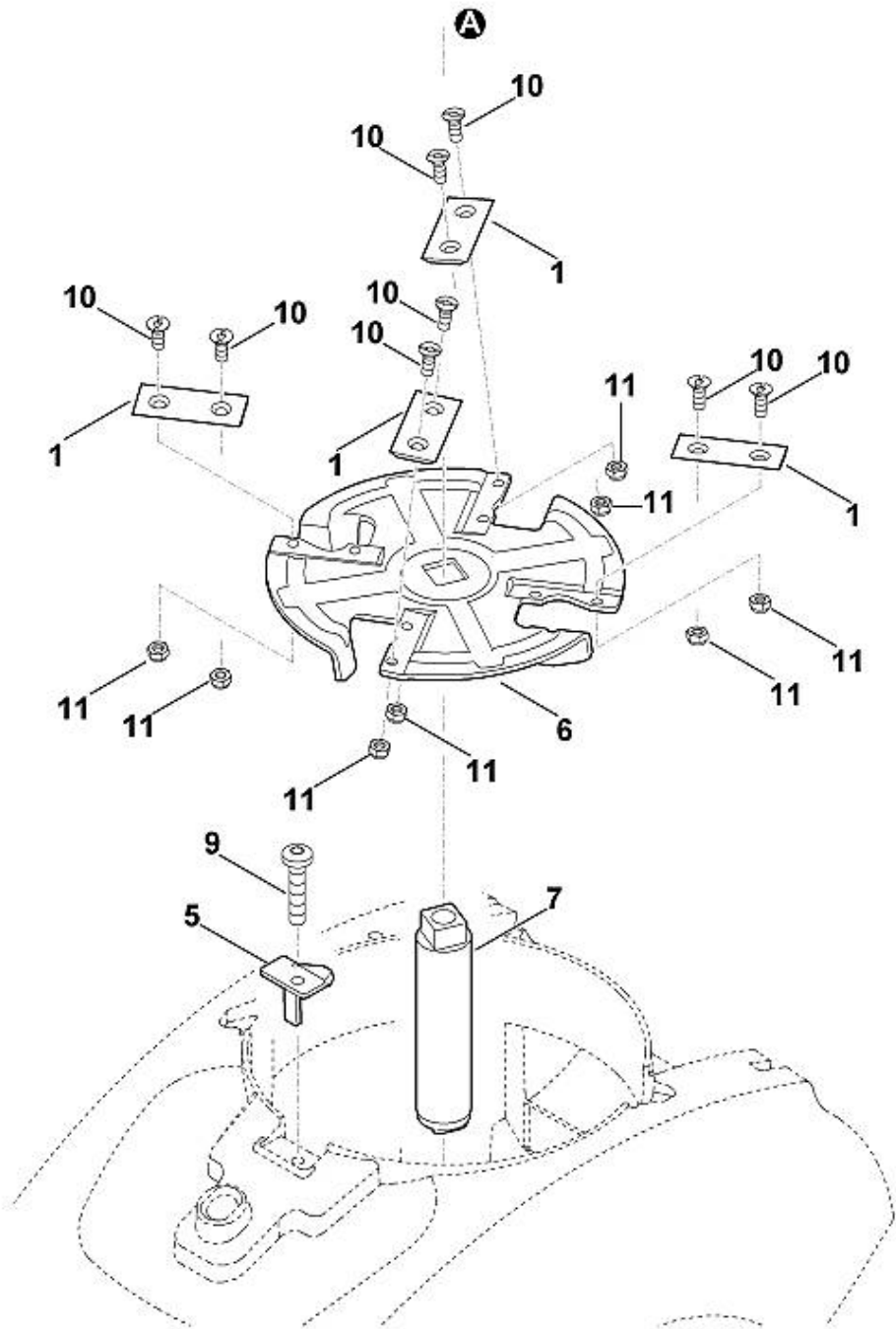
1	6012 701 0800	Récipient
2	6012 701 0900	Couvercle
3		Carter
4	6012 701 3600	Recouvrement
5	6012 780 6105	Tôle de protection
6	6012 701 9000	Guide
7	6012 780 2000	Recouvrement
8	6012 706 0801	Capot protecteur
8	6012 706 0800	Capot protecteur
9	6012 706 5600	Capot-moteur
10	6012 708 3800	Douille filetée
11		Plaque matricule GE 450.1
12	9039 488 0974	Vis taraud M5x12 ((4 - 6 Nm))
13	9039 488 1801	Vis taraud M8x20 ((12 - 16 Nm))
15	9104 007 4289	Vis taraud P5x20 ((1 - 2 Nm))
16	9455 621 2150	Circlip 20x1,2
17	0000 967 7214	Avertissement
18	9104 017 4293	Vis taraud P5x25 ((1 - 2 Nm))
19	0000 967 7210	Avertissement
20	6012 706 8415	Protection contre le réfrigérant
21	9104 007 8768	Vis taraud P5x12
100	9104 007 4260	Vis taraud P5x12
101	9307 020 0120	Rondelle 5,3



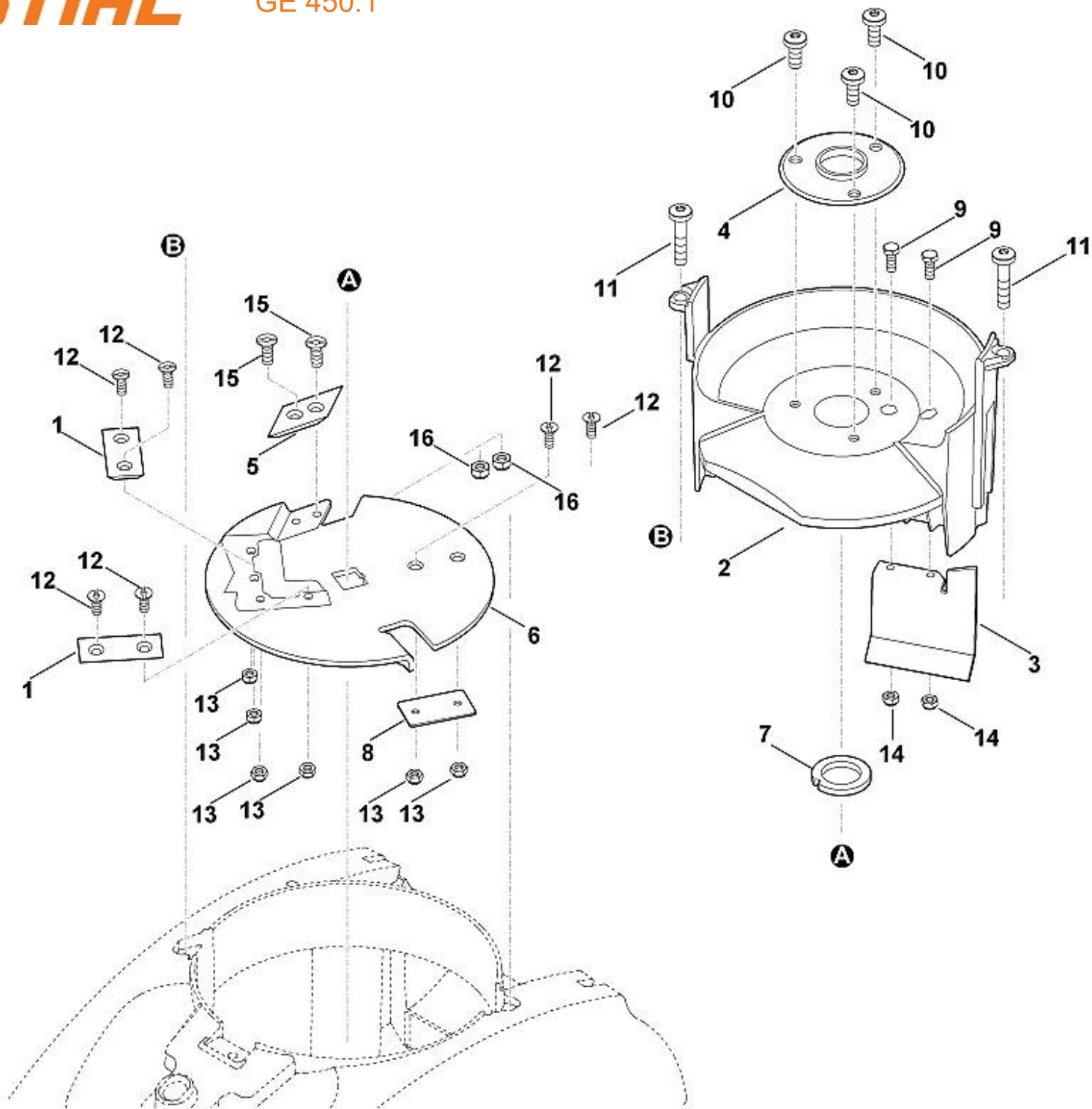
1	6000 709 2000	Anneau de joint
2	6005 435 0410	Commutateur
3		Element d'interrupteur
4		Câble d'alimentation
5		Moteur électrique 400V (3,8kW)
7	6012 701 4605	Etrier
8	6012 708 7510	Garniture
9	6012 708 9811	Pièce d'écartement
10	6100 607 3010	Ventilateur ATB
11	9025 313 5003	Vis M8x16 ((25 - 30 Nm))
12	9039 488 0974	Vis taraud M5x12 ((4 - 6 Nm))
13	9470 435 2350	Clavette parallèle 6x6x40
14	6012 440 1900	Câble
15	6012 405 0800	Douille
100	6012 701 4600	Etrier
101	6012 708 9810	Pièce d'écartement



1	9460 624 1500	Anneau d'arrêt 15
2	6000 700 0400	Roue
3	6012 701 4501	Tôle de canalisation
4	6012 703 2300	Pied gauche
5	6012 703 2305	Pied droit
6	6012 703 8900	Plaque
7	6012 706 0610	Ressort
8	6012 706 2800	Etrier
9	6012 007 1000	Kit cache
10	6012 763 2700	Axe de roues
11	6375 704 0311	Chapeau de roue
11	6375 704 0310	Chapeau de roue
12	9027 318 1280	Vis à tête bombée M6x16
13	9039 488 1850	Vis taraud M8x40 ((8 - 10 Nm))
14	9212 260 0900	Ecrou à six pans M6 ((7 - 9 Nm))
15	9302 929 0900	Bouchon 50x25
16	6012 701 4505	Tôle de canalisation
17	9075 478 4610	Vis cylindrique IS D6x16
18	9212 260 0900	Ecrou à six pans M6
19	9104 007 4289	Vis taraud P5x20 ((1 - 2 Nm))



	6012 700 5110	Disque à couteaux cpl.
	6012 700 5110	Disque à couteaux cpl.
1	6008 702 0121	Couteau
1	6008 702 0120	Couteau
2	6011 702 6700	Fixation rapide
3	6012 702 0300	Couteau à ailettes
4	6012 702 0310	Couteau à ailettes
5	6012 702 0500	Couteau
6	6012 702 1100	Disque à couteaux
7	6012 702 3800	Guide-lame
8	9007 319 2600	Vis à six pans M10x130 ((36 - 44 Nm))
9	9039 488 1850	Vis taraud M8x40 ((28 - 32 Nm))
10	9062 319 1285	Vis à tête fraisée M6x16
11	9212 260 0900	Ecrou à six pans M6 ((8 - 10 Nm))
12	9460 624 4031	Circlips 10,5



	6012 700 5100	Disque à couteaux cpl.
	6012 700 5100	Disque à couteaux cpl.
1	6008 702 0121	Couteau
1	6008 702 0120	Couteau
2	6012 701 1600	Garniture
3	6012 701 3900	Chicane
4	6012 701 4100	Support
5	6012 702 0100	Couteau
6	6012 702 1110	Disque à couteaux
7	6012 702 1800	Rondelle
8	6012 706 1500	Plaque calorifuge
9	9008 318 1280	Vis à six pans M6x16
10	9039 488 1801	Vis taraud M8x20 ((14 - 16 Nm))
11	9039 488 1850	Vis taraud M8x40 ((33 - 37 Nm))
12	9062 319 1285	Vis à tête fraisée M6x16
13	9212 260 0900	Ecrou à six pans M6 ((8 - 10 Nm))
14	9212 260 0900	Ecrou à six pans M6
15	9062 319 1850	Vis à tête fraisée M8x20
16	9212 260 1100	Ecrou à six pans M8 ((16 - 20 Nm))