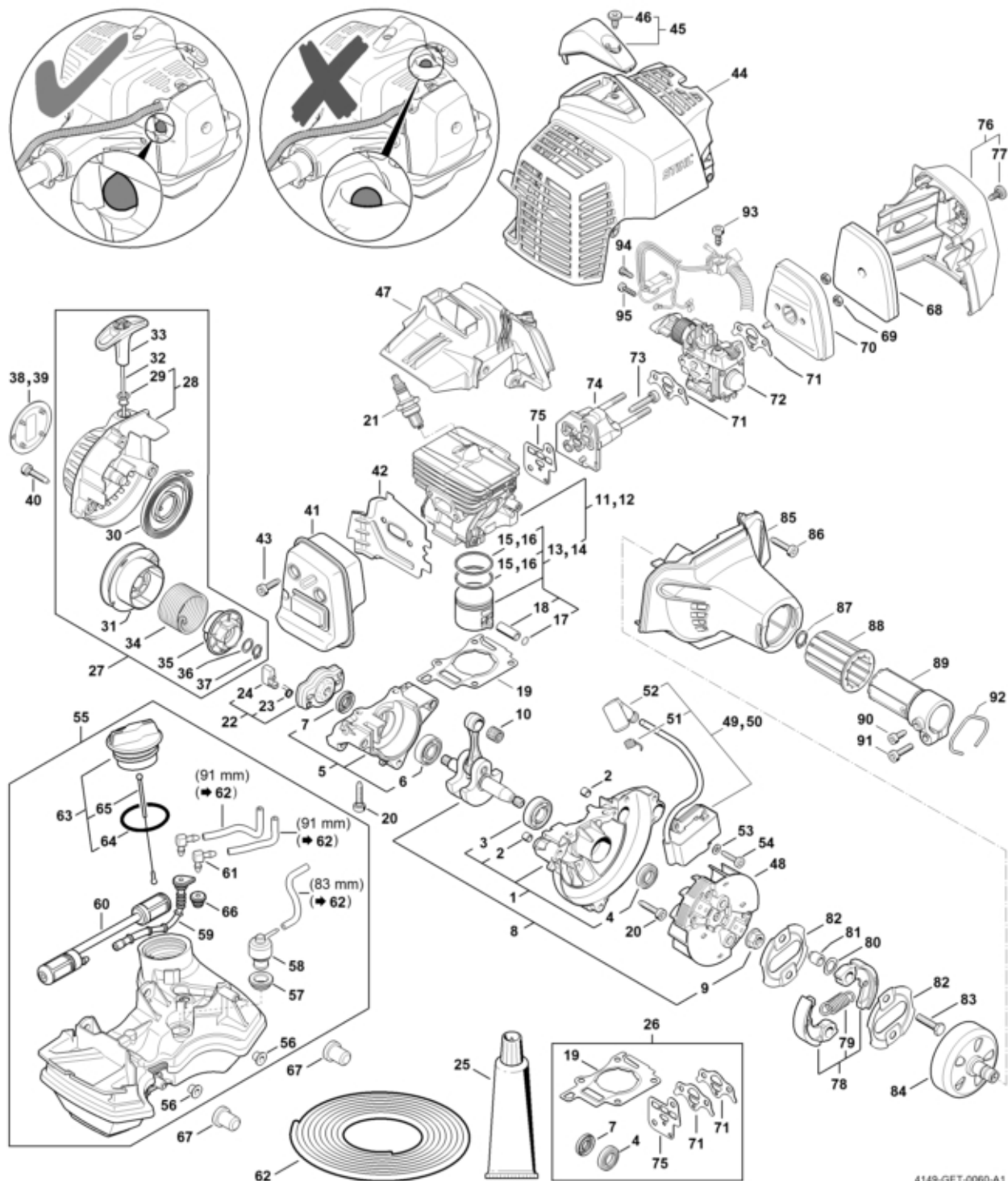


| | | |
|----|---------------|--|
| 1 | 4149 020 2601 | Demi-carter de vilebrequin, côté ventilateur |
| 2 | 0000 988 8600 | Douille |
| 3 | 9503 003 0215 | Roulement rainuré à billes 6304 |
| 4 | 9640 003 1195 | Bague d'étanchéité 12x22x5 |
| 5 | 4149 020 2904 | Demi-carter de vilebrequin |
| 6 | 9503 003 0102 | Roulement rainuré à billes 6000 |
| 7 | 9640 003 0955 | Bague d'étanchéité 10x20x4 |
| 8 | 4149 030 0403 | Vilebrequin |
| 9 | 0000 955 0802 | Écrou à embase M8x1 ((16 Nm)) |
| 10 | 9512 003 1834 | Cage à aiguilles 8x11x10 |
| 11 | 4149 020 1204 | Cylindre avec piston Ø 35 mm |
| 12 | 4149 020 1201 | Cylindre avec piston Ø 33 mm |
| 13 | 4149 030 2012 | Piston Ø 35 mm |
| 14 | 4149 030 2003 | Piston Ø 33 mm |
| 15 | 4149 034 3005 | Segment de piston Ø 35x1,2 mm |
| 16 | 4242 034 3000 | Segment de piston Ø 33x1,2 mm |
| 17 | 9463 650 0805 | Jonc d'arrêt 8x0,7 |
| 18 | 4241 034 1500 | Axe de piston 8x5x22 |
| 19 | 4149 029 2301 | Joint de cylindre |
| 20 | 9075 478 4159 | Vis cylindrique IS-D5x24 ((8 Nm)) |
| 21 | 0000 400 7011 | Bougie NGK CMR6H ((12 Nm)) |
| 22 | 4140 190 2010 | Entraîneur |
| 23 | 0000 998 0612 | Ressort coudé |
| 24 | 4133 195 7201 | Cliquet |
| 25 | 0783 830 2000 | Tube de pâte d'étanchéité HT rouge |
| 26 | 4149 007 1600 | Jeu de joints |
| 27 | 4149 190 4000 | Dispositif de lancement |
| 28 | 4149 190 0400 | Couvercle de lanceur |
| 29 | 9416 868 6650 | Rivet 6,5x0,5x8,8 |

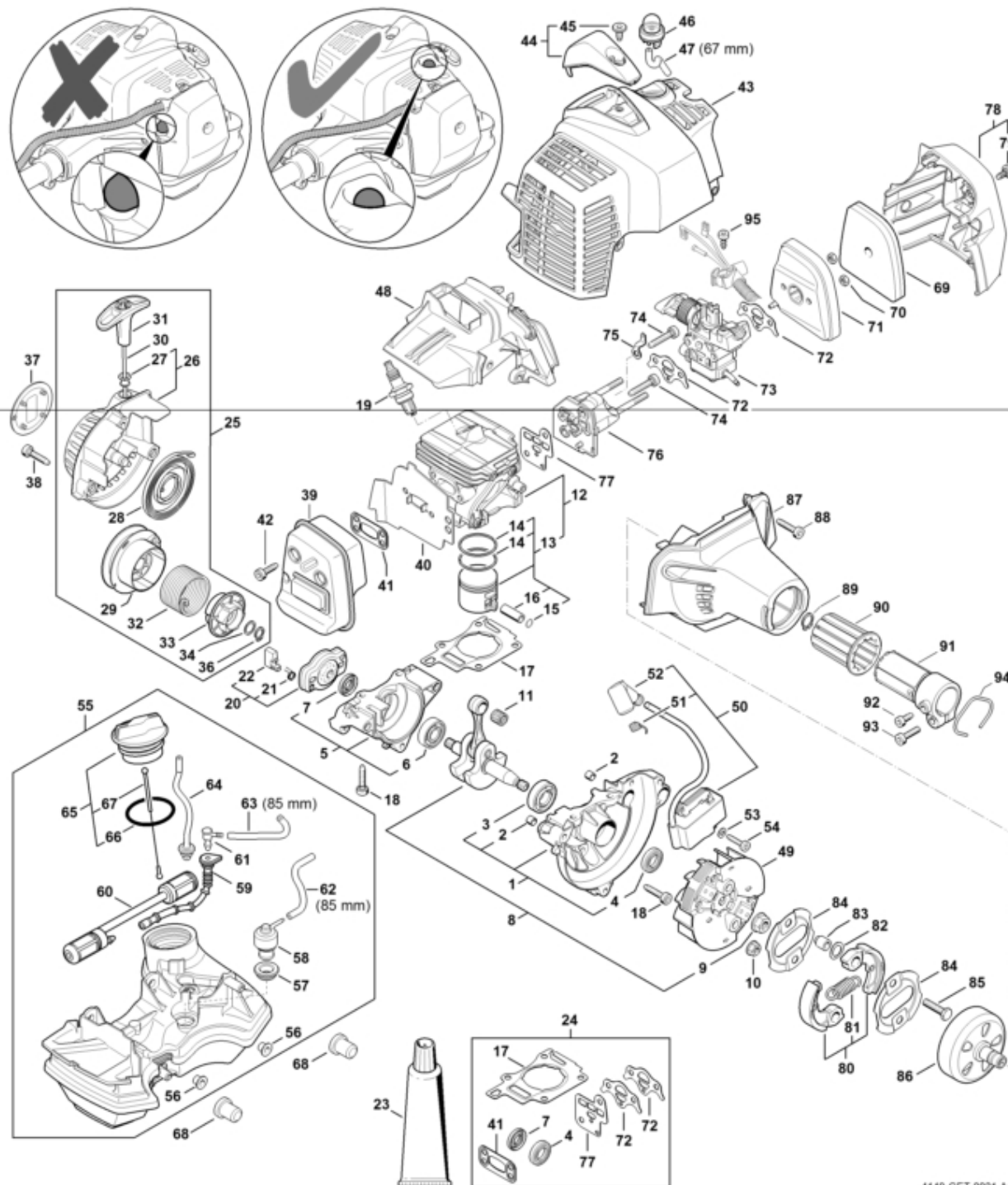


| | | |
|----|---------------|-----------------------------------|
| 30 | 4149 190 0600 | Ressort de rappel |
| 31 | 4149 195 0400 | Poulie à câble |
| 32 | 4137 195 8200 | Câble de lancement Ø 2,7x910 mm |
| 33 | 4140 195 3400 | Poignée |
| 34 | 4149 195 3500 | Ressort |
| 35 | 4149 195 2000 | Entraîneur |
| 36 | 0000 958 0923 | Rondelle |
| 37 | 9455 621 0750 | Circlip 9x1 |
| 38 | 4243 967 1501 | Plaque matricule HL 92 C |
| 39 | 4243 967 1502 | Plaque matricule HL 92 KC |
| 40 | 9075 478 4159 | Vis cylindrique IS-D5x24 ((6 Nm)) |
| 41 | 4149 140 0607 | Silencieux |
| 42 | 4149 141 3202 | Tôle de refroidissement |
| 43 | 9075 478 4085 | Vis cylindrique IS-D5x18 ((9 Nm)) |
| 44 | 4149 080 1611 | Capot |
| 45 | 4149 080 0401 | Recouvrement |
| 46 | 0000 951 1114 | Vis M5x12 ((5 Nm)) |
| 47 | 4149 080 0903 | Capot de canalisation d'air |
| 48 | 4149 400 1200 | Rotor |
| 49 | 4243 400 1307 | Module d'allumage |
| 50 | 4243 400 1306 | Module d'allumage |
| 51 | 0000 998 0604 | Ressort coudé |
| 52 | 0000 405 1007 | Contact de câble d'allumage |
| 53 | 9291 021 0100 | Rondelle 4,3 |
| 54 | 9075 478 3022 | Vis cylindrique IS-D4x20 ((4 Nm)) |
| 55 | 4149 350 0414 | Réservoir d'essence |
| 56 | 9991 003 5087 | Douille 7,5x6,8 |
| 57 | 4223 353 9201 | Douille |
| 58 | 4147 350 5802 | Aération de réservoir |
| 59 | 4147 358 0800 | Tuyau |

| | | |
|----|---------------|-----------------------------------|
| 60 | 0000 007 3600 | Jeu de crépine d'aspiration |
| 61 | 4224 122 3900 | Raccord en équerre |
| 62 | 0000 930 2803 | Tuyau 3,1x5,7 mm x 1 m, R3 |
| 62 | 0712 923 8004 | Tuyau 3,1x5,7 mm x 10 m, R3 |
| 63 | 0000 350 0527 | Bouchon de réservoir |
| 64 | 9645 951 3890 | Joint torique 35x3-FPM 80 |
| 65 | 0000 350 0900 | Corde |
| 66 | 1141 989 0600 | Douille |
| 67 | 4180 352 8100 | Pièce intercalaire |
| 68 | 4149 120 1800 | Filtre |
| 69 | 9210 261 0700 | Écrou à six pans M5 ((3,5 Nm)) |
| 70 | 4149 140 2802 | Boîtier de filtre |
| 71 | 4149 129 0901 | Joint |
| 72 | 4149 120 0602 | Carburateur 4149/02 |
| 73 | 9075 478 4175 | Vis cylindrique IS-D5x28 ((9 Nm)) |
| 74 | 4149 120 2300 | Bride intermédiaire |
| 75 | 4149 129 0900 | Joint |
| 76 | 4149 140 1004 | Couvercle de filtre |
| 77 | 0000 951 1114 | Vis M5x12 ((5 Nm)) |
| 78 | 4149 160 2000 | Embrayage |
| 79 | 0000 997 6101 | Ressort de tension |
| 80 | 0000 958 1000 | Rondelle 16x10x0,5 |
| 81 | 0000 961 0601 | Anneau |
| 82 | 4180 162 1000 | Rondelle de recouvrement |
| 83 | 0000 951 0600 | Vis à six pans M6 ((12 Nm)) |
| 84 | 4149 160 2902 | Cloche d'embrayage |
| 85 | 4149 080 1801 | Carter de ventilateur |
| 86 | 9075 478 4159 | Vis cylindrique IS-D5x24 ((6 Nm)) |
| 87 | 9455 621 1130 | Circlip 12x1 |
| 88 | 4149 791 9300 | Pièce de caoutchouc |
| 89 | 4149 790 7201 | Douille |
| 90 | 9075 478 4095 | Vis cylindrique IS-D5x12 |

| | | |
|----|---------------|-------------------------------------|
| 91 | 9022 371 1020 | Vis cylindrique IS-M5x20 ((5,5 Nm)) |
| 92 | 9457 621 4481 | Circlip |
| 93 | 9074 477 4130 | Vis cylindrique IS-P5x16 ((3 Nm)) |
| 94 | 9075 478 3015 | Vis cylindrique IS-D4x15 ((3 Nm)) |
| 95 | 9074 478 2970 | Vis cylindrique IS-P4x10 ((0,6 Nm)) |

- | | | |
|----|---------------|--|
| 1 | 4149 020 2601 | Demi-carter de vilebrequin, côté ventilateur |
| 2 | 0000 988 8600 | Douille |
| 3 | 9503 003 0215 | Roulement rainuré à billes 6304 |
| 4 | 9640 003 1195 | Bague d'étanchéité 12x22x5 |
| 5 | 4149 020 2903 | Demi-carter de vilebrequin |
| 6 | 9503 003 0102 | Roulement rainuré à billes 6000 |
| 7 | 9640 003 0955 | Bague d'étanchéité 10x20x4 |
| 8 | 4149 030 0403 | Vilebrequin |
| 9 | 0000 955 0802 | Écrou à embase M8x1 ((16 Nm)) |
| 10 | 9220 260 0900 | Écrou à six pans M6 |
| 11 | 9512 003 1834 | Cage à aiguilles 8x11x10 |
| 12 | 4149 020 1201 | Cylindre avec piston Ø 33 mm |
| 13 | 4149 030 2003 | Piston Ø 33 mm |
| 14 | 4242 034 3000 | Segment de piston Ø 33x1,2 mm |
| 15 | 9463 650 0805 | Jonc d'arrêt 8x0,7 |
| 16 | 4241 034 1500 | Axe de piston 8x5x22 |
| 17 | 4149 029 2301 | Joint de cylindre |
| 18 | 9075 478 4159 | Vis cylindrique IS-D5x24 |
| 19 | 0000 400 7011 | Bougie NGK CMR6H ((12 Nm)) |
| 20 | 4140 190 2010 | Entraîneur |
| 21 | 0000 998 0612 | Ressort coudé |
| 22 | 4133 195 7201 | Cliquet |
| 23 | 0783 830 2000 | Tube de pâte d'étanchéité HT rouge |
| 24 | 4149 007 1600 | Jeu de joints |
| 25 | 4149 190 4000 | Dispositif de lancement |
| 26 | 4149 190 0400 | Couvercle de lanceur |
| 27 | 9416 868 6650 | Rivet 6,5x0,5x8,8 |
| 28 | 4149 190 0600 | Ressort de rappel |
| 29 | 4149 195 0400 | Poulie à câble |
| 30 | 4137 195 8200 | Câble de lancement Ø 2,7x910 mm |

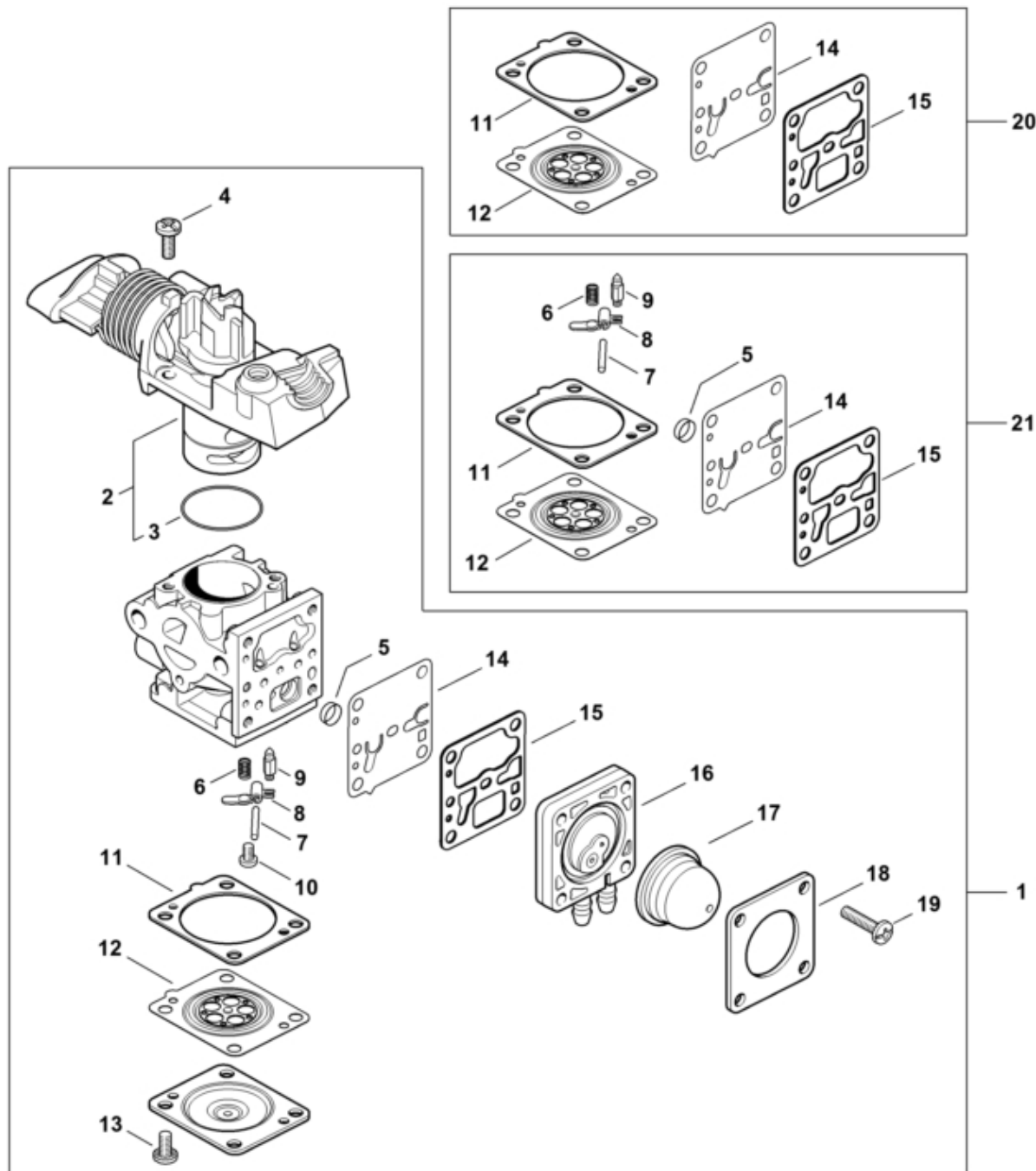


| | | |
|----|---------------|-----------------------------------|
| 31 | 4140 195 3400 | Poignée |
| 32 | 4149 195 3500 | Ressort |
| 33 | 4149 195 2000 | Entraîneur |
| 34 | 0000 958 0923 | Rondelle |
| 36 | 9455 621 0750 | Circlip 9x1 |
| 37 | 4243 967 1502 | Plaque matricule HL 92 KC |
| 38 | 9075 478 4159 | Vis cylindrique IS-D5x24 ((6 Nm)) |
| 39 | 4149 140 0600 | Silencieux |
| 40 | 4149 141 3201 | Tôle de refroidissement |
| 41 | 4149 149 0600 | Joint de silencieux |
| 42 | 9075 478 4085 | Vis cylindrique IS-D5x18 ((9 Nm)) |
| 43 | 4149 080 1603 | Capot |
| 44 | 4149 080 0400 | Recouvrement |
| 45 | 0000 951 1110 | Vis M5x12 ((5 Nm)) |
| 46 | 0000 350 6201 | Pompe à carburant |
| 47 | 0000 930 2802 | Tuyau 2,2x5,4 mm x 1 m, R1 |
| 48 | 4149 080 0901 | Capot de canalisation d'air |
| 49 | 4149 400 1200 | Rotor |
| 50 | 4243 400 1301 | Module d'allumage |
| 51 | 0000 998 0604 | Ressort coudé |
| 52 | 0000 405 1007 | Contact de câble d'allumage |
| 53 | 9291 021 0100 | Rondelle 4,3 |
| 54 | 9075 478 3022 | Vis cylindrique IS-D4x20 ((4 Nm)) |
| 55 | 4149 350 0411 | Réservoir d'essence |
| 56 | 9991 003 5087 | Douille 7,5x6,8 |
| 57 | 4223 353 9201 | Douille |
| 58 | 4149 350 5800 | Aération de réservoir |
| 59 | 4147 358 0800 | Tuyau |
| 60 | 4149 937 5000 | Tuyau 105 mm |
| 61 | 4242 353 2600 | Raccord en équerre |

| | | |
|----|---------------|-------------------------------------|
| 62 | 0000 930 2802 | Tuyau 2,2x5,4 mm x 1 m, R1 |
| 63 | 0000 937 5006 | Tuyau 2,2x5,4 mm x 1 m, R5 |
| 64 | 0000 007 3600 | Jeu de crépine d'aspiration |
| 65 | 0000 350 0527 | Bouchon de réservoir |
| 66 | 9645 951 3890 | Joint torique 35x3-FPM 80 |
| 67 | 0000 350 0900 | Corde |
| 68 | 4180 352 8100 | Pièce intercalaire |
| 69 | 4149 120 1800 | Filtre |
| 70 | 9210 261 0700 | Écrou à six pans M5 ((3,5 Nm)) |
| 71 | 4149 140 2800 | Boîtier de filtre |
| 72 | 4149 129 0901 | Joint |
| 73 | 4149 120 0600 | Carburateur RC2-S243E |
| 74 | 9075 478 4175 | Vis cylindrique IS-D5x28 ((7 Nm)) |
| 75 | 4149 431 2100 | Languette enfichable |
| 76 | 4149 120 2300 | Bride intermédiaire |
| 77 | 4149 129 0900 | Joint |
| 78 | 4149 140 1003 | Couvercle de filtre |
| 79 | 0000 951 1110 | Vis M5x12 ((5 Nm)) |
| 80 | 4149 160 2000 | Embrayage |
| 81 | 0000 997 6101 | Ressort de tension |
| 82 | 0000 958 1000 | Rondelle 16x10x0,5 |
| 83 | 0000 961 0601 | Anneau |
| 84 | 4180 162 1000 | Rondelle de recouvrement |
| 85 | 0000 951 0600 | Vis à six pans M6 ((12 Nm)) |
| 86 | 4149 160 2901 | Cloche d'embrayage |
| 87 | 4149 080 1800 | Carter de ventilateur |
| 88 | 9075 478 4159 | Vis cylindrique IS-D5x24 |
| 89 | 9455 621 0850 | Circlip 10x1 |
| 90 | 4149 791 9300 | Pièce de caoutchouc |
| 91 | 4149 790 7201 | Douille |
| 92 | 9075 478 4095 | Vis cylindrique IS-D5x12 |
| 93 | 9022 371 1020 | Vis cylindrique IS-M5x20 ((5,5 Nm)) |

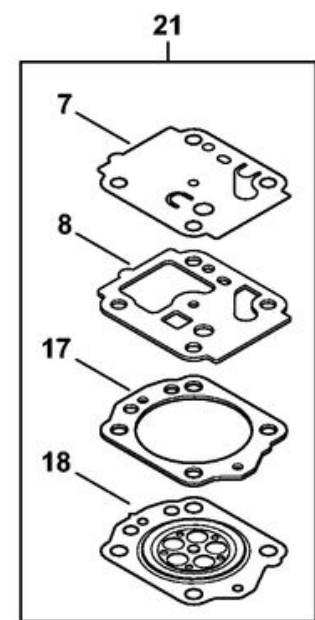
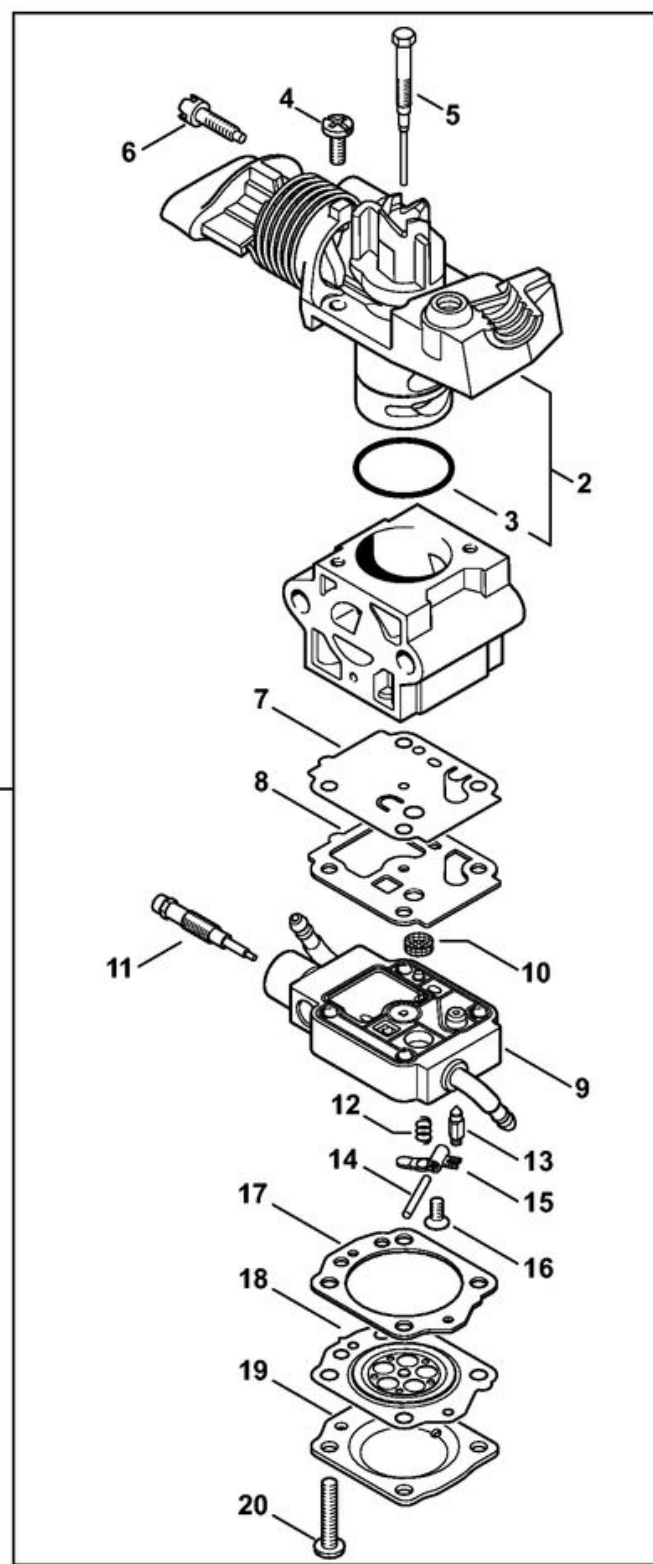
| | | |
|----|---------------|-----------------------------------|
| 94 | 9457 621 4481 | Circlip |
| 95 | 9074 477 4130 | Vis cylindrique IS-P5x16 ((3 Nm)) |

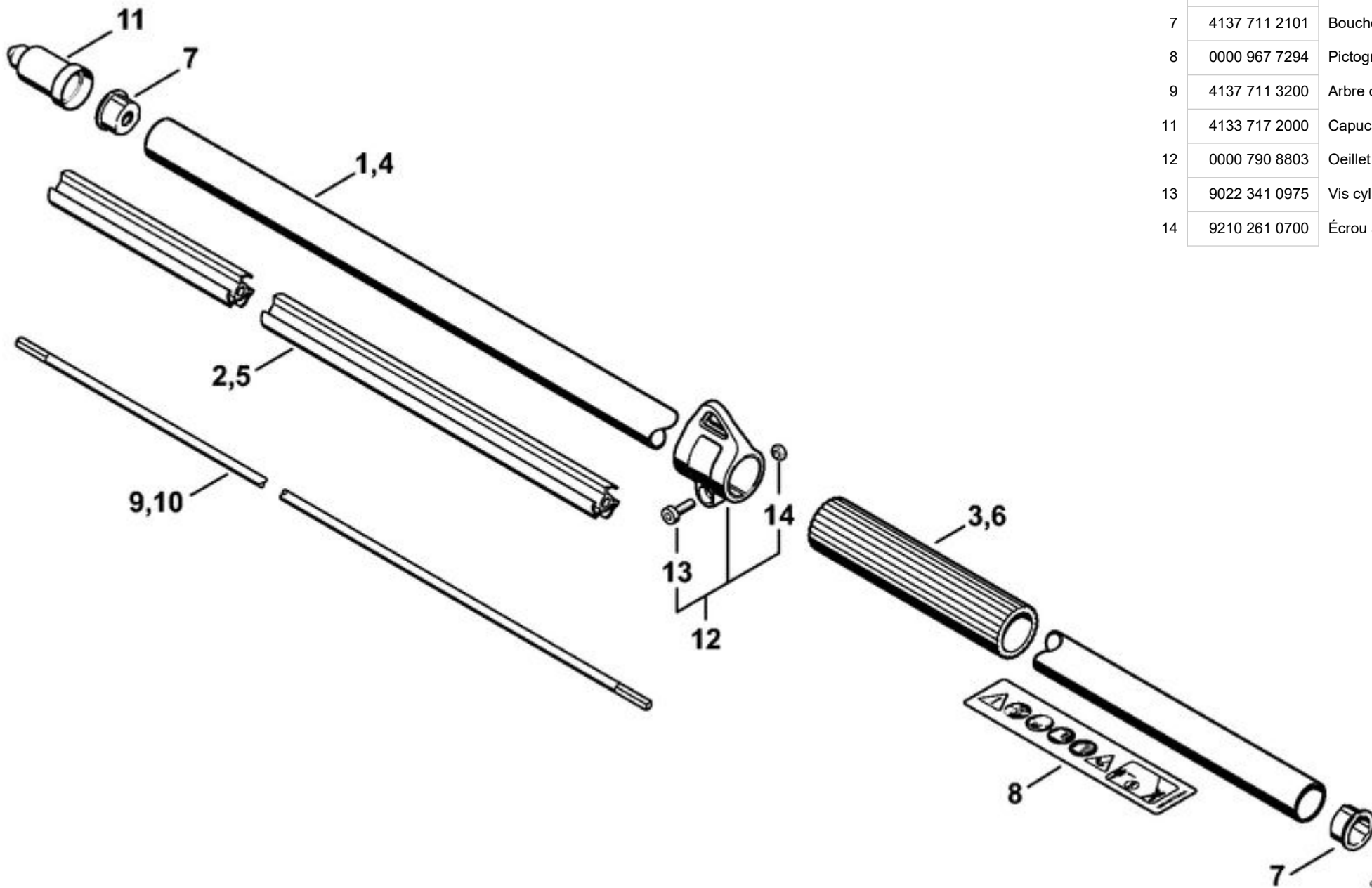
| | | |
|----|---------------|--|
| 1 | 4149 120 0602 | Carburateur 4149/02 |
| 2 | Z010078K000 | Jeu de pièces recouvrement de boisseau r |
| 3 | 9645 945 2130 | Joint torique 20x0,5 |
| 4 | 1128 122 7100 | Vis |
| 5 | 1120 121 7800 | Tamis |
| 6 | 4128 122 3000 | Ressort |
| 7 | 1120 121 9200 | Axe |
| 8 | 4229 121 5000 | Levier de réglage d'admission |
| 9 | 4149 121 5101 | Pointeau d'admission |
| 10 | 0000 122 7101 | Vis |
| 11 | 4149 129 0904 | Joint |
| 12 | 4149 121 4702 | Membrane de réglage |
| 13 | 4132 122 6600 | Vis à embase |
| 14 | 4149 121 4801 | Membrane de pompe |
| 15 | 4149 129 0905 | Joint |
| 16 | Z010056A002 | Plaque de base de pompe à carburant |
| 17 | 4149 121 2700 | Capuchon |
| 18 | 4149 121 0801 | Couvercle |
| 19 | 4241 122 7100 | Vis |
| 20 | 4149 007 1701 | Jeu de pièces de carburateur |
| 21 | Z010001K019 | Jeu de pièces de carburateur 4149/02 |



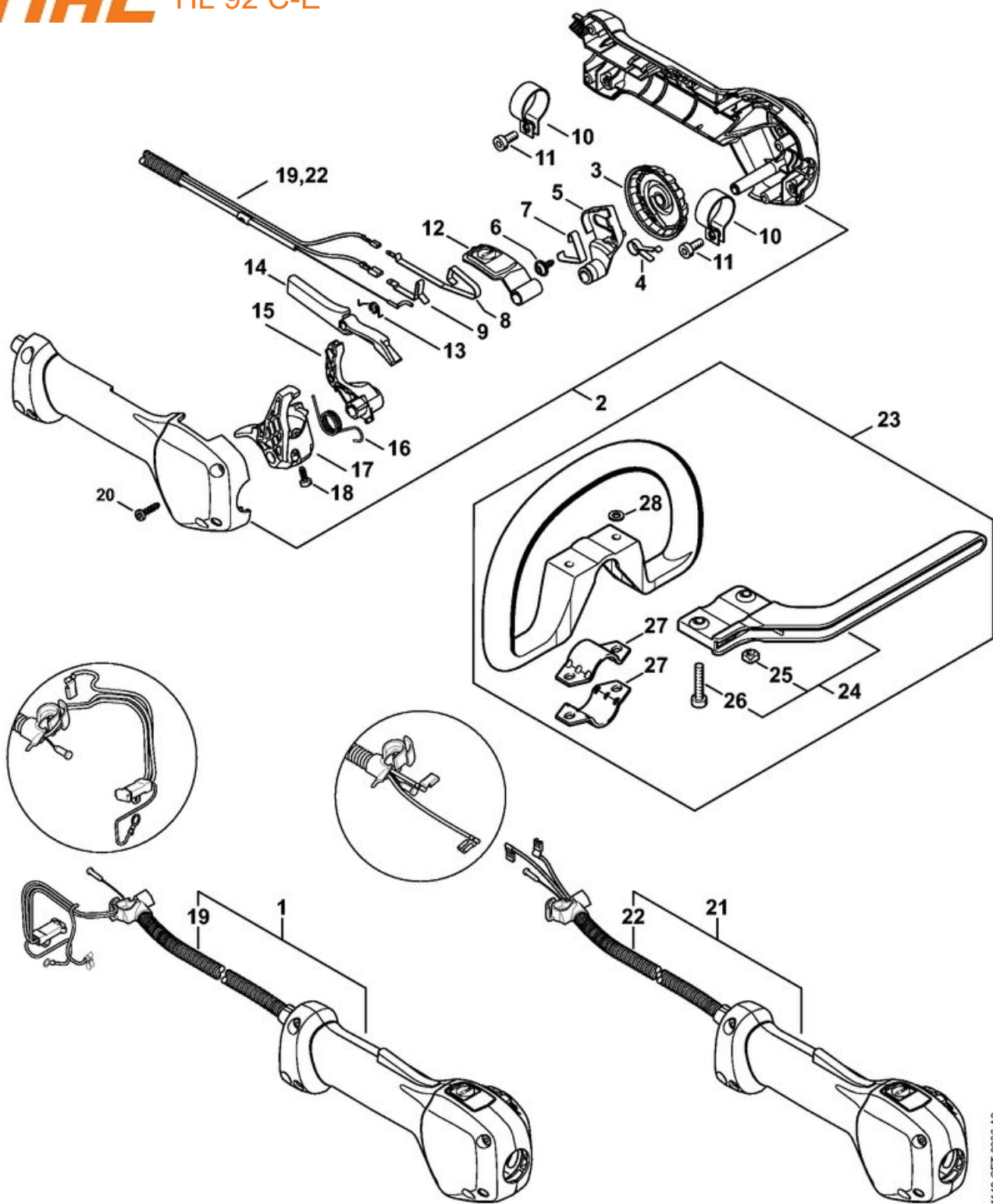
| | | |
|----|---------------|--|
| 1 | 4149 120 0600 | Carburateur RC2-S243E |
| 2 | Z010078K001 | Jeu de pièces recouvrement de boisseau r |
| 3 | 9645 945 2130 | Joint torique 20x0,5 |
| 4 | 1128 122 7100 | Vis |
| 5 | 4149 122 6800 | Vis L de richesse au ralenti |
| 6 | 4149 122 6200 | Vis de réglage de régime de ralenti |
| 7 | 4149 121 4800 | Membrane de pompe |
| 8 | 4149 129 0902 | Joint |
| 9 | 4149 120 2200 | Bride |
| 10 | 1120 121 7800 | Tamis |
| 11 | 4149 122 6700 | Vis H de richesse à haut régime |
| 12 | 1123 122 3001 | Ressort |
| 13 | 4116 121 5100 | Pointeau d'admission |
| 14 | 1120 121 9200 | Axe |
| 15 | 1125 121 5000 | Levier de réglage d'admission |
| 16 | 4149 122 7101 | Vis |
| 17 | 4149 129 0903 | Joint |
| 18 | 4149 121 4701 | Membrane de réglage |
| 19 | 4149 121 0800 | Couvercle |
| 20 | 4149 122 7100 | Vis |
| 21 | 4149 007 1700 | Jeu de pièces de carburateur |

1



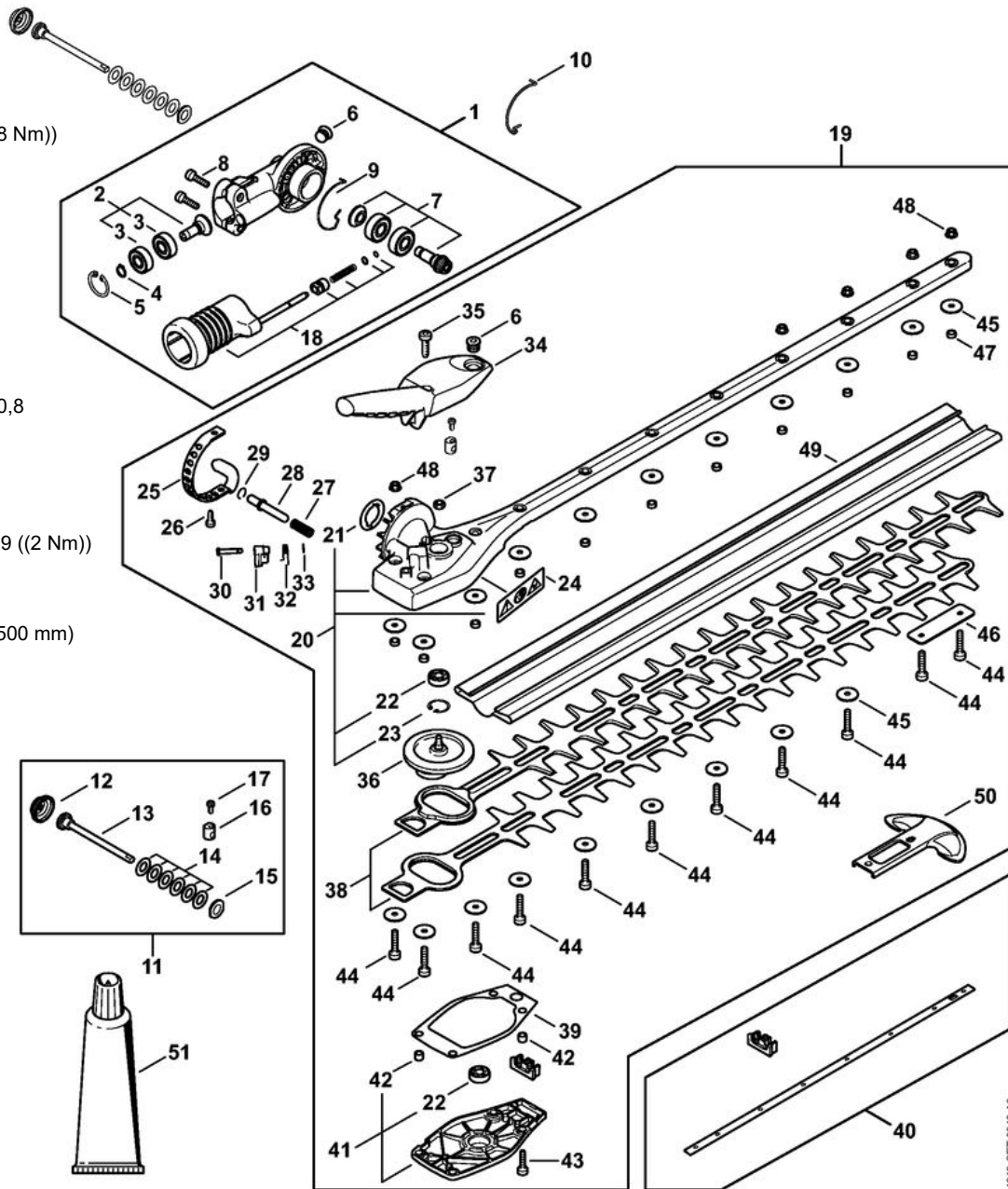


| | | |
|----|---------------|--------------------------------|
| 1 | 4243 710 7105 | Tube complet Ø 25,4 mm |
| 2 | 4137 711 7300 | Fourreau 1455 mm |
| 3 | 4230 791 2001 | Gaine de poignée 270 mm |
| 7 | 4137 711 2101 | Bouchon |
| 8 | 0000 967 7294 | Pictogramme d'avertissement HL |
| 9 | 4137 711 3200 | Arbre d'entraînement |
| 11 | 4133 717 2000 | Capuchon |
| 12 | 0000 790 8803 | Oeillet de suspension Ø 25,4 |
| 13 | 9022 341 0975 | Vis cylindrique IS-M5x14 |
| 14 | 9210 261 0700 | Écrou à six pans M5 |

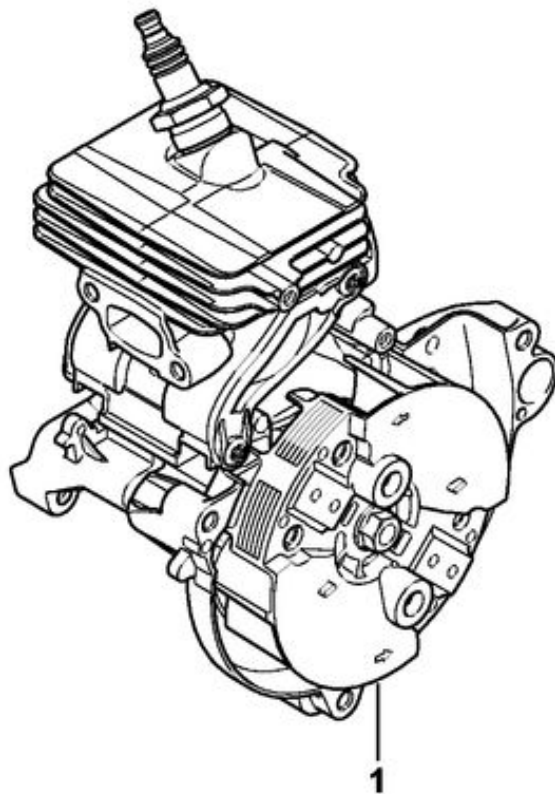


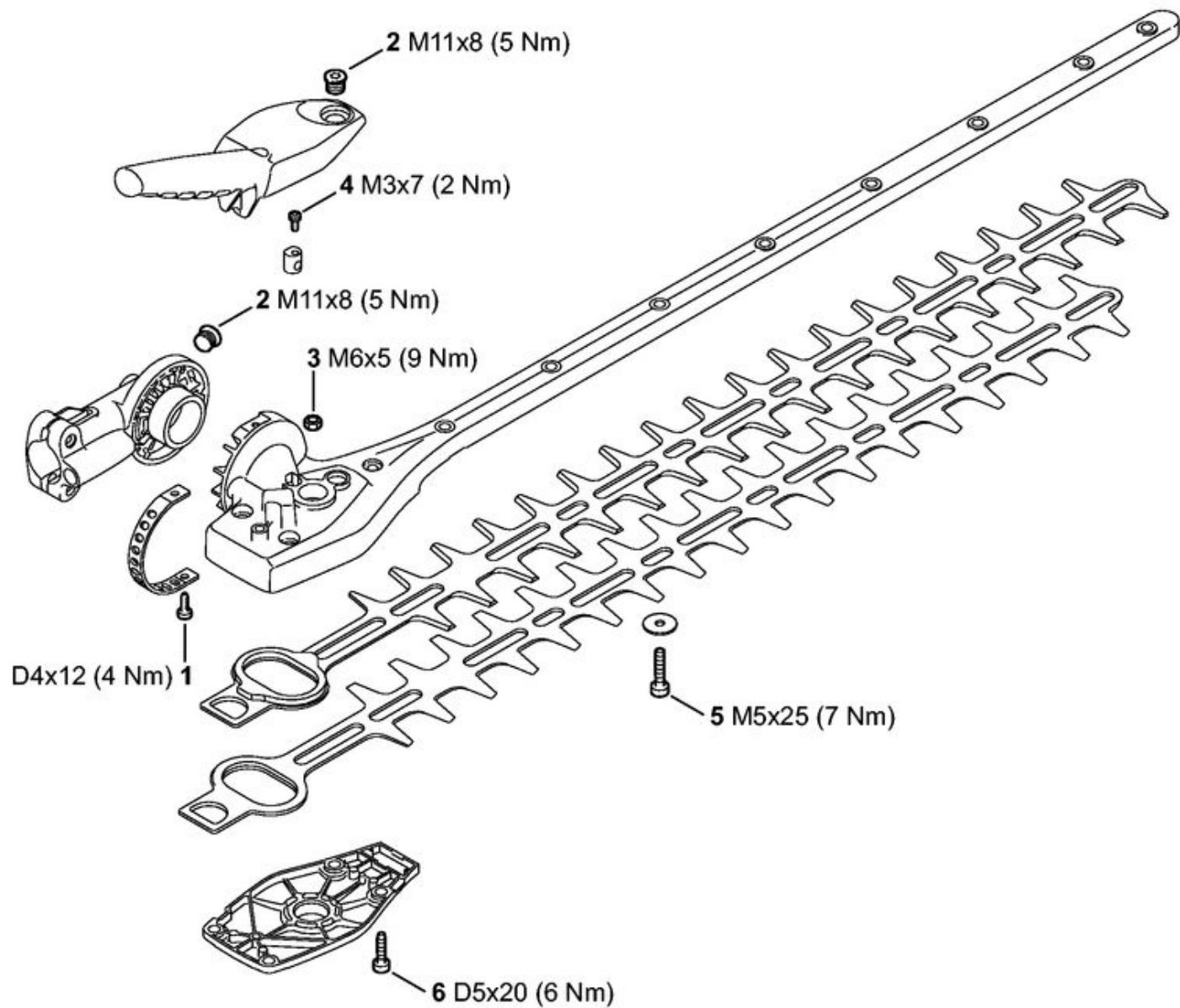
| | | |
|----|---------------|-------------------------------------|
| 1 | 4149 790 1307 | Poignée de commande |
| 2 | 4149 790 1101 | Monture de poignée |
| 3 | 4149 798 2100 | Pièce de réglage |
| 4 | 4149 791 3102 | Ressort |
| 5 | 4149 182 2802 | Levier |
| 6 | 9104 003 2962 | Vis Parker P4x10 ((1,3 Nm)) |
| 7 | 4149 791 3101 | Ressort |
| 8 | 4149 442 1601 | Ressort de connexion |
| 9 | 4149 442 1600 | Ressort de connexion |
| 10 | 4144 791 9400 | Collier de serrage |
| 11 | 9022 341 0960 | Vis cylindrique IS-M5x12 ((5 Nm)) |
| 12 | 4149 182 2801 | Levier |
| 13 | 4128 182 4501 | Ressort coudé |
| 14 | 4149 182 0800 | Levier d'arrêt |
| 15 | 4149 182 2800 | Levier |
| 16 | 4149 182 4500 | Ressort coudé |
| 17 | 4149 182 1000 | Manette des gaz |
| 18 | 9074 478 2967 | Vis cylindrique IS-P4x10 ((1,3 Nm)) |
| 19 | 4149 180 1105 | Câble de commande des gaz |
| 20 | 9074 478 3025 | Vis cylindrique IS-P4x16 ((1,3 Nm)) |
| 21 | 4149 790 1300 | Poignée de commande |
| 22 | 4149 180 1101 | Câble de commande des gaz |
| 23 | 4180 790 3405 | Poignée circulaire |
| 24 | 4130 790 8450 | Etrier |
| 25 | 9222 068 0900 | Écrou à quatre pans M6 |
| 26 | 9022 341 1370 | Vis cylindrique IS-M6x30 ((4,5 Nm)) |
| 27 | 4123 791 7400 | Bride de fixation |
| 28 | 9291 021 0140 | Rondelle 6,4 |

| | | |
|----|---------------|---------------------------------------|
| 1 | 4243 640 0535 | Carter du réducteur |
| 2 | 4243 640 2502 | Pignon d'entraînement |
| 3 | 9503 003 9870 | Roulement rainuré à billes 609-2Z |
| 4 | 9455 621 0750 | Circlip 9x1 |
| 5 | 9456 621 2660 | Circlip 24x1,2 |
| 6 | 4226 641 6500 | Bouchon fileté ((5 Nm)) |
| 7 | 4243 640 2503 | Pignon d'entraînement |
| 8 | 9022 371 1020 | Vis cylindrique IS-M5x20 ((8 Nm)) |
| 9 | 4243 642 8201 | Anneau |
| 10 | 4243 642 8200 | Anneau |
| 11 | 4243 007 1300 | Jeu de pièces de fixation |
| 12 | 4243 642 1900 | Capuchon |
| 13 | 4243 951 9700 | Vis ((8 Nm)) |
| 14 | 9486 648 1012 | Rondelle Belleville 15x8,2x0,8 |
| 15 | 4243 642 7801 | Rondelle |
| 16 | 4243 642 9002 | Dpuille filetée |
| 17 | 9022 373 0334 | Vis cylindrique IS-M3x7-12.9 ((2 Nm)) |
| 18 | 4243 640 4506 | Dispositif de blocage |
| 19 | 4243 640 0515 | Carter du réducteur (145°, 500 mm) |



| | | |
|----|---------------|------------------------------------|
| 20 | 4243 640 0513 | Carter du réducteur (145°, 500 mm) |
| 21 | 4243 641 2602 | Rondelle |
| 22 | 4243 640 5100 | Roulement a billes |
| 23 | 9456 621 2000 | Circlips 19x1 |
| 24 | 0000 967 7299 | Pictogramme d'avertissement |
| 25 | 4243 642 4601 | Secteur d'encliquetage |
| 26 | 9075 478 3012 | Vis cylindrique IS-D4x12 ((4 Nm)) |
| 27 | 0000 997 2020 | Ressort de pression |
| 28 | 4243 642 4500 | Boulon d'arrêt |
| 29 | 9458 621 1421 | Jonc d'arrêt DIN7993-B10 |
| 30 | 4243 704 0900 | Axe |
| 31 | 4243 708 6202 | Segment à crans |
| 32 | 4243 182 4501 | Ressort coudé |
| 33 | 9460 624 0320 | Anneau d'arrêt 3,2 |
| 34 | 4243 700 2901 | Levier de réglage |
| 35 | 9075 478 4136 | Vis cylindrique IS-D5x20 ((5 Nm)) |
| 36 | 4243 640 1600 | Excentrique |
| 37 | 9210 319 0900 | Écrou à six pans M6 |
| 38 | 4243 710 6003 | Couteau 500 mm / 20" |
| 39 | 4243 649 0300 | Joint |
| 40 | 4243 007 1003 | Jeu de pièces tôle de recouvrement |
| 41 | 4243 640 5800 | Couvercle de réducteur |
| 42 | 0000 988 8600 | Douille |
| 43 | 9075 478 4136 | Vis cylindrique IS-D5x20 ((6 Nm)) |
| 44 | 4237 716 0400 | Vis cylindrique IS-M5x25 ((7 Nm)) |
| 45 | 4237 958 0500 | Rondelle |
| 46 | 4243 717 3100 | Tôle de protection |
| 47 | 4242 641 4900 | Douille 4,4 mm |
| 48 | 9216 263 0700 | Écrou à six pans M5 |
| 49 | 0000 790 9200 | Protège-couteaux 500 mm / 20" |
| 50 | 4237 792 9006 | Protège-guidage |
| 51 | 0781 120 1109 | Graisse multifonctionnelle 80 g |





| | | |
|---|---------------|--|
| 1 | 9075 478 3012 | Vis cylindrique IS-D4x12 |
| 2 | 4226 641 6500 | Bouchon fileté |
| 3 | 9210 319 0900 | Écrou à six pans M6 |
| 4 | 9022 373 0334 | Vis cylindrique IS-M3x7-12.9 |
| 5 | 4237 716 0400 | Vis cylindrique IS-M5x25 |
| 6 | 9075 478 4136 | Vis cylindrique IS-D5x20 (À denture indesserrable) |