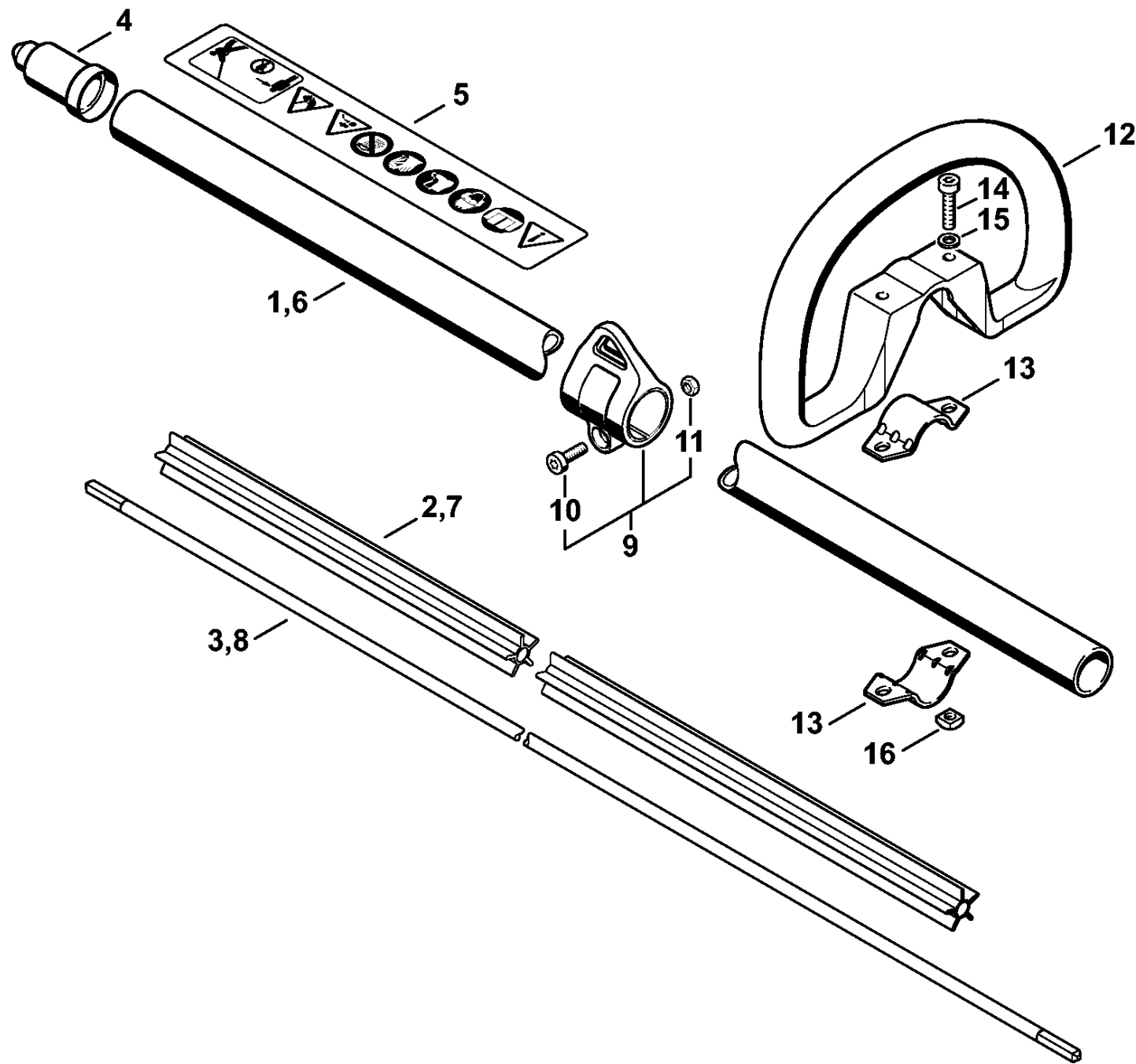


1	4809 790 1405	Corps
2	4813 600 0200	Moteur électrique 230 V/50 Hz
3	4809 600 2700	Jeu de balais de charbon
4	4810 710 7600	Adaptateur
5	6440 607 3005	Ventilateur
6	* 6440 600 2700	Jeu de balais de charbon
7	6440 602 2200	Défecteur d'air
8	6440 440 2005	Câble d'alimentation AUS, NZ
9	6440 440 2001	Câble d'alimentation Europa
10	6440 440 2004	Câble d'alimentation GB
11	6440 440 2002	Câble d'alimentation CH, I
12	1204 431 2500	Collier pour câbles
13	9074 478 3075	Vis cylindrique IS-P4x19
14	6440 430 0500	Interrupteur
15	6440 440 1901	Câble 230 V
16	4808 435 2400	Levier de commande
17	4137 182 0801	Levier d'arrêt
18	4808 791 8200	Ressort coudé
19	4809 448 1300	Attache de câble antitraction
20	9104 007 4289	Vis Parker IS-P5x20
21	9074 478 4409	Vis cylindrique IS-P6x16
22	6440 716 5500	Anneau en caoutchouc
23	4813 967 1500	Plaque matricule HLE 71 (1)
24	4813 967 1501	Plaque matricule HLE 71 K (2)
25	0812 370 1001	Tournevis T27x75x75

**STIHL®** Tube complet, Poignée circulaire



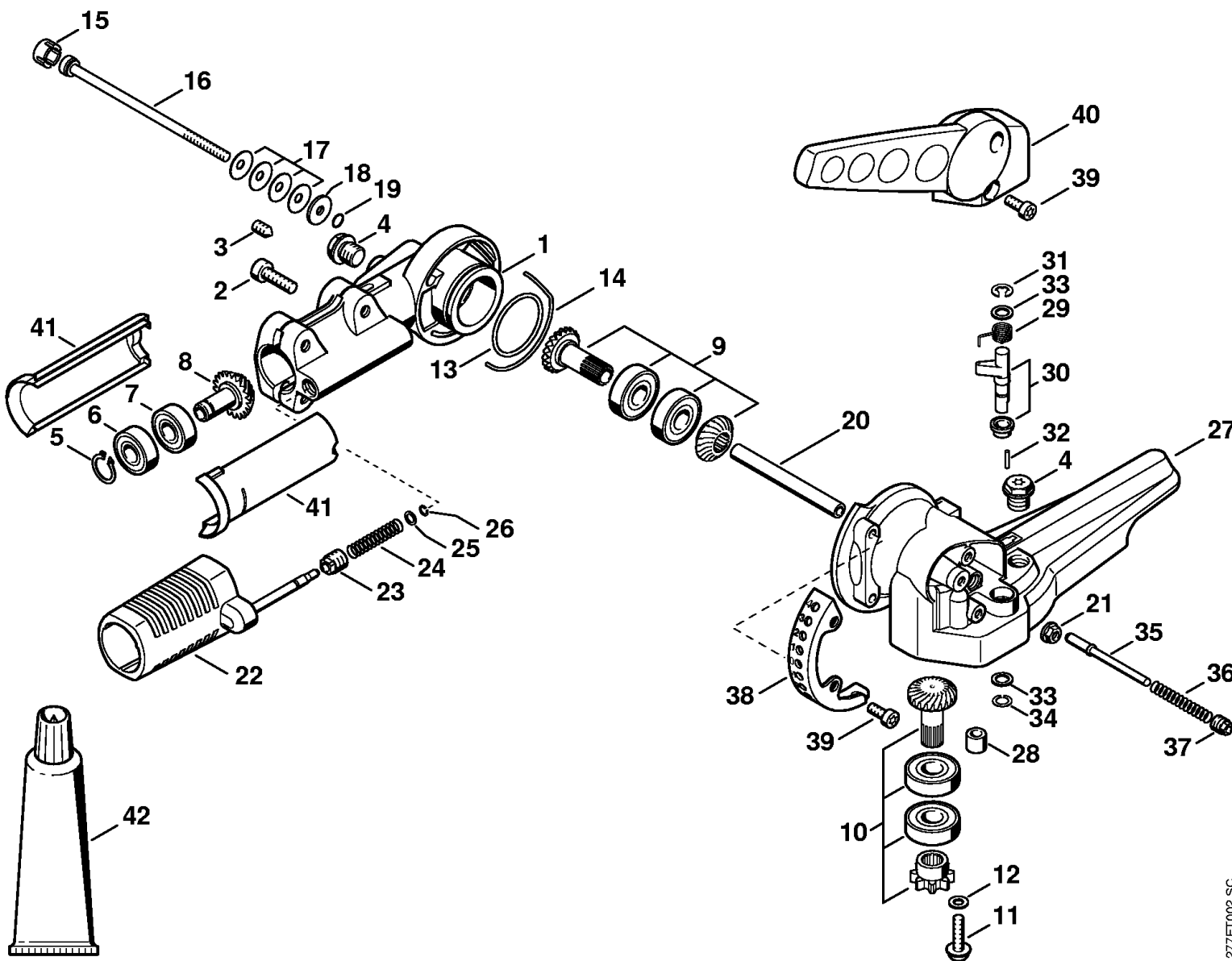
1	6440 710 7100	Tube complet (1)
2	4137 711 7300	Fourreau 1455 mm (1)
3	4137 711 3200	Arbre d'entraînement (1)
4	4133 717 2000	Capuchon
5	0000 967 7356	Pictogramme d'avertissement
6	6440 710 7110	Tube complet (2)
7	4230 711 7300	Fourreau 1027 mm (2)
8	4230 711 3200	Arbre d'entraînement (2)
9	0000 790 8803	Oeillet de suspension Ø 25,4 (1)
10	9022 341 0980	Vis cylindrique IS-M5x16 (1)
11	9210 261 0700	Écrou à six pans M5 (1)
12	4180 790 3406	Poignée circulaire
13	4123 791 7400	Bride de fixation
14	9022 341 1370	Vis cylindrique IS-M6x30
15	9291 021 0140	Rondelle 6,4
16	9222 068 0900	Écrou à quatre pans M6

# STIHL® Réducteur de renvoi à angle réglable sur 125°

1	6911 640 0500	Carter de réducteur
2	9022 341 1300	Vis cylindrique IS-M6x20
3	0000 953 1001	Goujon fileté M6
4	4119 713 6500	Bouchon fileté

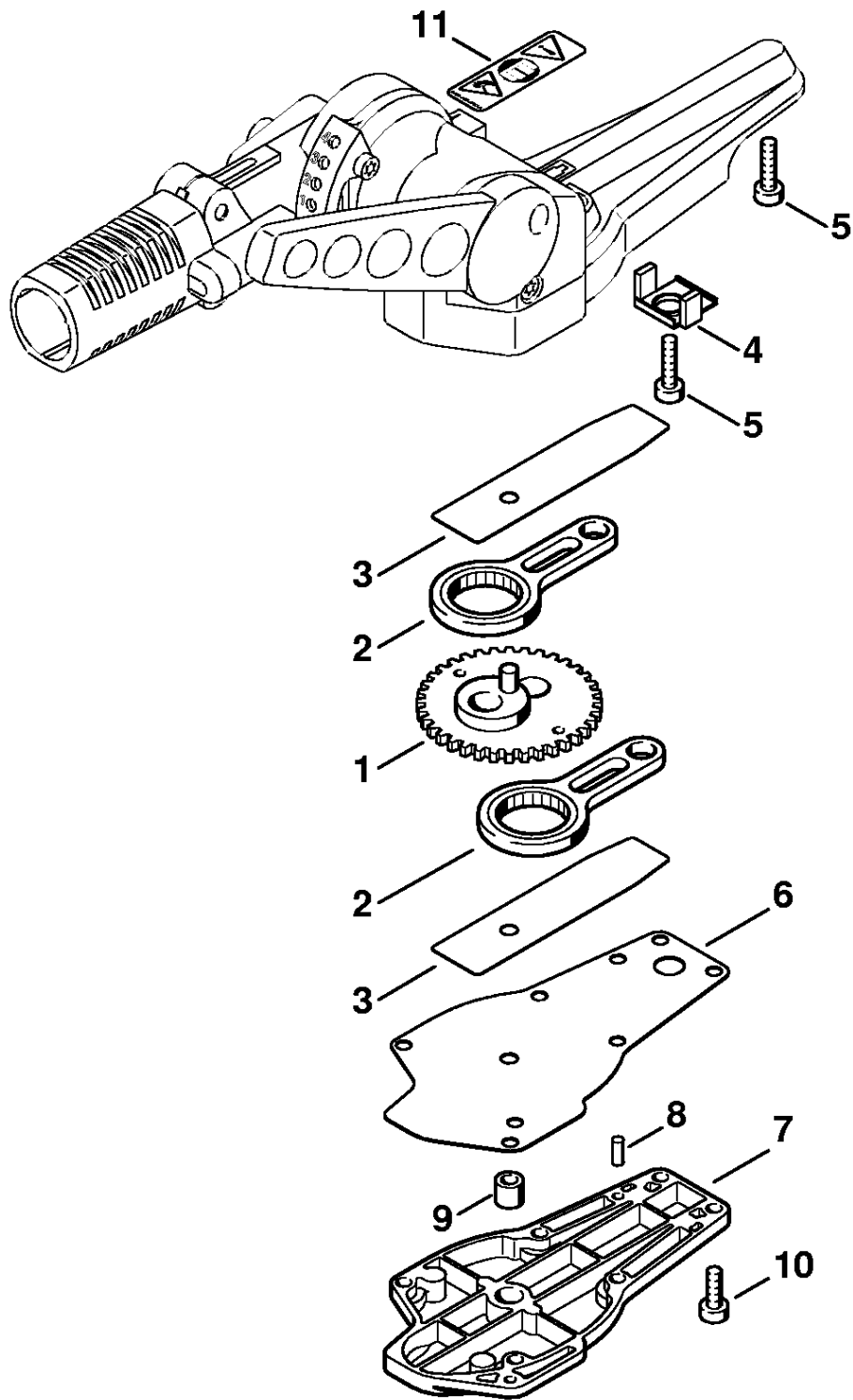
5	6911 640 7300	Jeu de pignons
6	9455 621 0750	Circlip 9x1
7	9503 003 9856	Roulement rainuré à billes 609-Z
8	9503 003 9850	Roulement rainuré à billes 609
9		Pignon d'entraînement (D)
		Pignon de sortie (D)

10		Arbre de sortie (D)
11	0000 951 1100	Vis cylindrique IS-D5x20
12	0000 958 0520	Rondelle
13	9645 945 7908	Joint torique 34,5x2
14	4230 642 8200	Anneau
15	4230 641 7400	Capuchon
16	9022 341 1170	Vis cylindrique IS-M5x94x20
17	9485 648 0362	Rondelle Belleville 15x5,2x0,7
18	0000 958 0527	Rondelle
19	9645 945 7455	Joint torique 4,9x1,9
20	4230 641 9400	Coussinet
21	9216 261 0700	Écrou à six pans M5
22	6911 640 4500	Dispositif de blocage
23	4230 642 9010	Douille filetée
24	4230 641 3110	Ressort
25	9291 021 3861	Rondelle 5,1x8,3x0,8
26	9461 620 0512	Jonc d'arrêt 5x0,8
27	4230 640 0503	Carter de réducteur
28	9513 003 1570	Douille à aiguilles 6x10x9
29	4230 708 4500	Ressort coudé
30	4230 700 6700	Boulon
31	9460 624 0600	Anneau d'arrêt 6
32	9380 620 1090	Goupille élastique 2x10
33	9298 021 3873	Rondelle 7,2x11x1
34	9452 621 0155	Circlip 7x0,6
35	4230 711 9200	Goupille de pression
36	4230 708 3300	Ressort
37	4230 708 2100	Bouchon
38	6911 642 4600	Secteur d'encliquetage
39	9022 341 0961	Vis cylindrique IS-M5x12
40	4230 643 3502	Levier de réglage
41	6911 641 5000	Demi-douille
42	0781 120 1117	Graisse de réducteur 80 g (B)

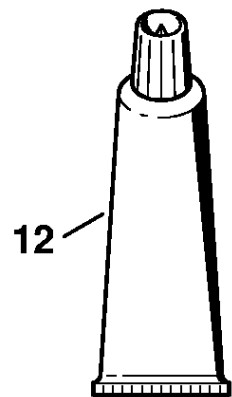


277ET002.SC

**STIHL® Réducteur de commande des couteaux, réglable sur 125°**



1	4230 640 7503	Pignon
2	4230 640 6800	Bielle
3	4230 642 4801	Tôle de butée
4	4230 649 0305	Joint
5	9022 371 1020	Vis cylindrique IS-M5x20
6	4230 649 0303	Joint
7	4230 640 5804	Couvercle de réducteur
8	9381 651 2062	Goupille cylindrique 4x10
9	9513 003 1570	Douille à aiguilles 6x10x9
10	9022 313 0680	Vis cylindrique IS M4x16
11	0000 967 7326	Pictogramme d'avertissement
12	0781 120 1109	Graisse multifonctionnelle 80 g (B)



	4230 710 5900	Barre de coupe compl. 500 mm / 20"
1	4230 704 3500	Glissière de guidage 500 mm / 20"
2	4230 710 6053	Couteau 500 mm / 20" 2 pièces
3	4226 713 6600	Boulon
4	4226 648 6701	Coulisseau
5	4230 713 1715	Bande élastique
6	4230 740 6500	Glissière de guidage 500 mm / 20"
7	9220 263 0702	Écrou à six pans M5
8	9022 371 1020	Vis cylindrique IS-M5x20
9	4230 790 9200	Protège-couteaux
	4230 007 1005	Jeu de Protège-guidage (B)
10	4230 790 9800	Protège-guidage (B)
11	4230 792 9000	Protège-guidage (B)
12	4130 710 9000	Bretelle (1)
13	0000 884 0307	Lunettes de protection (B)

