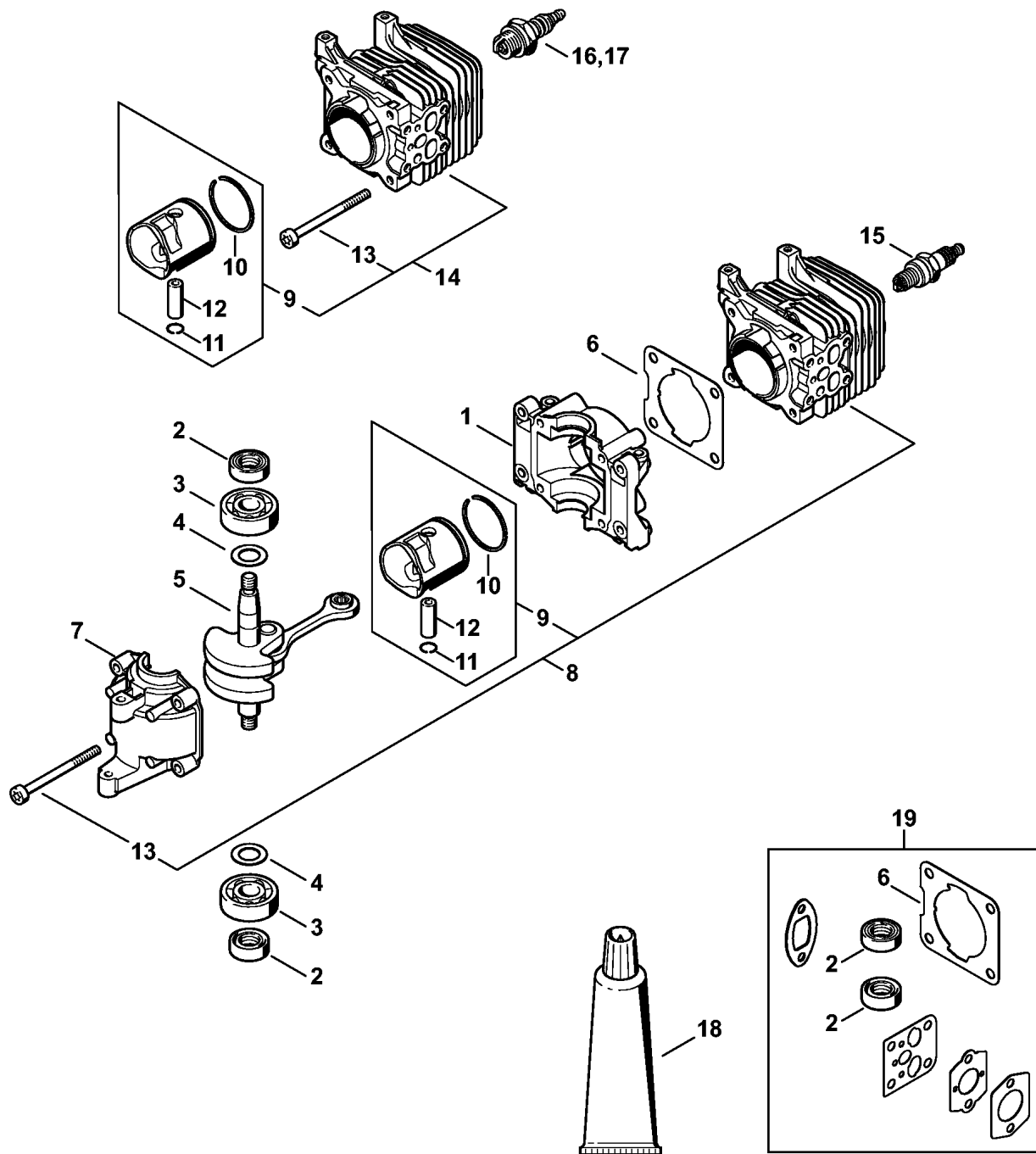
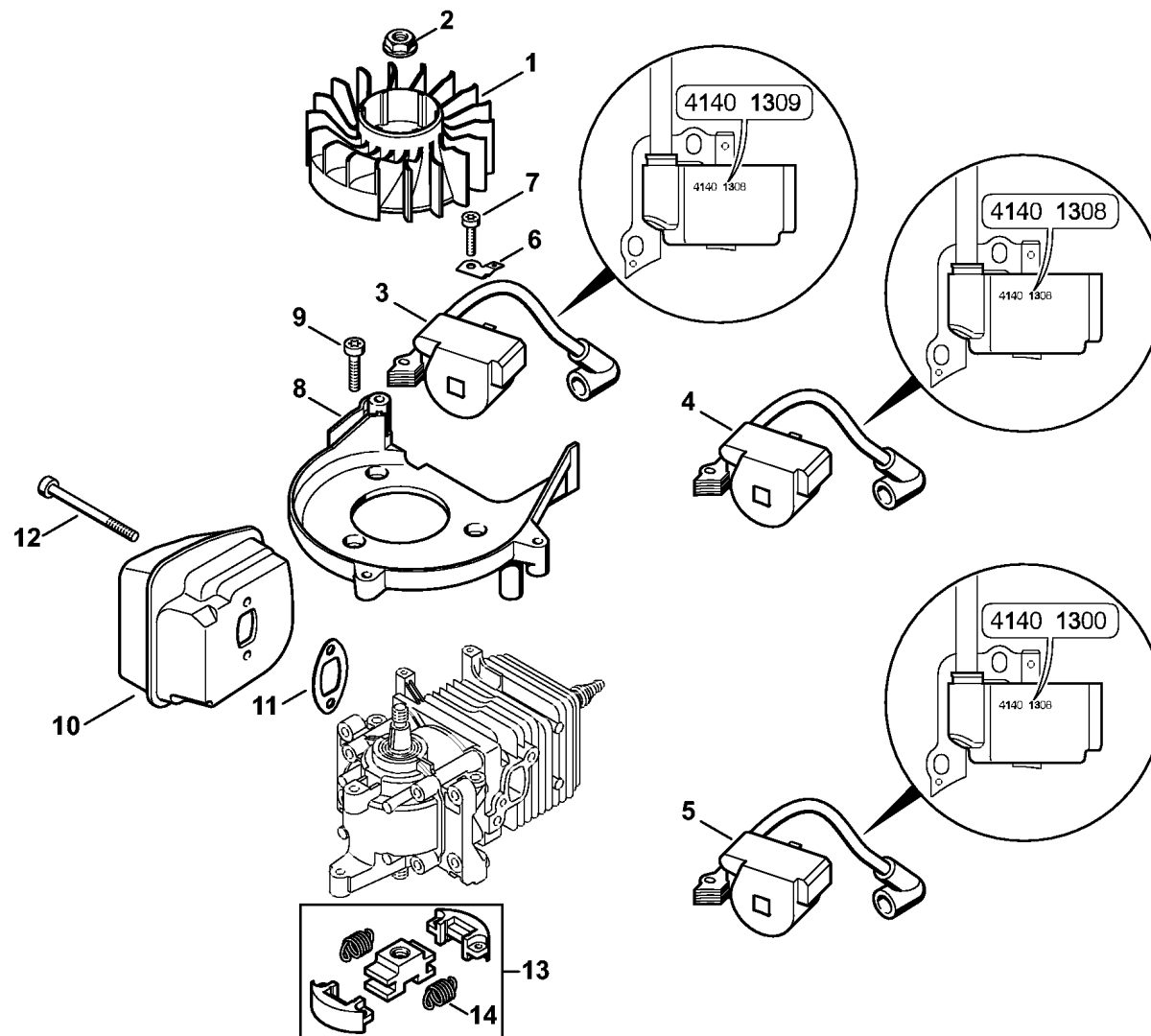


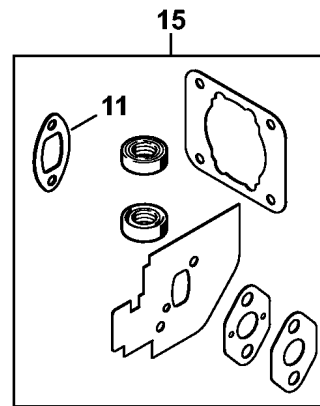
1	4140 021 0300	1	Carter de vilebrequin (1,3)
2	9639 003 1230	2	Bague d'étanchéité 12x22x7 (1,3)
3	9503 003 0246	2	Roulement rainuré à billes 6201 (1,3)
4	4140 036 0300	2	Rondelle (1,3)
5	4228 030 0402	1	Vilebrequin (1,3)
6	* 4228 030 0400	1	Vilebrequin (C) (1,3)
7	4140 029 2300	1	Joint de cylindre (1,3)
8	4140 021 2500	1	Carter inférieur (1,3)
9	4140 020 1204	1	Cylindre avec piston Ø 34 mm (1,3)
10	4140 030 2004	1	Piston Ø 34 mm (1,3)
11	4144 034 3000	1	Segment de piston Ø 34x1,2 mm (1,3)
12	9463 650 0807	2	Jonc d'arrêt 8x0,7 (1,3)
13	4137 034 1500	1	Axe de piston 8x5x22 (1,3)
14	9075 478 4268	4	Vis cylindrique IS-D5x60 (1,3)
15	* 4137 034 3000	2	Segment de piston Ø 34x1,5 mm (1,3)
16	0000 400 7000	1	Bougie NGK BPMR7A (1,3)
17	1110 400 7005	1	Bougie Bosch WSR 6 F (1,3)
18	0000 400 7016	1	Bougie STIHL (1,3)
19	0783 830 2000	1	Tube de pâte d'étanchéité HT rouge (B) (1,3)
20	4228 007 1050	1	Jeu de joints (B)(1,3)

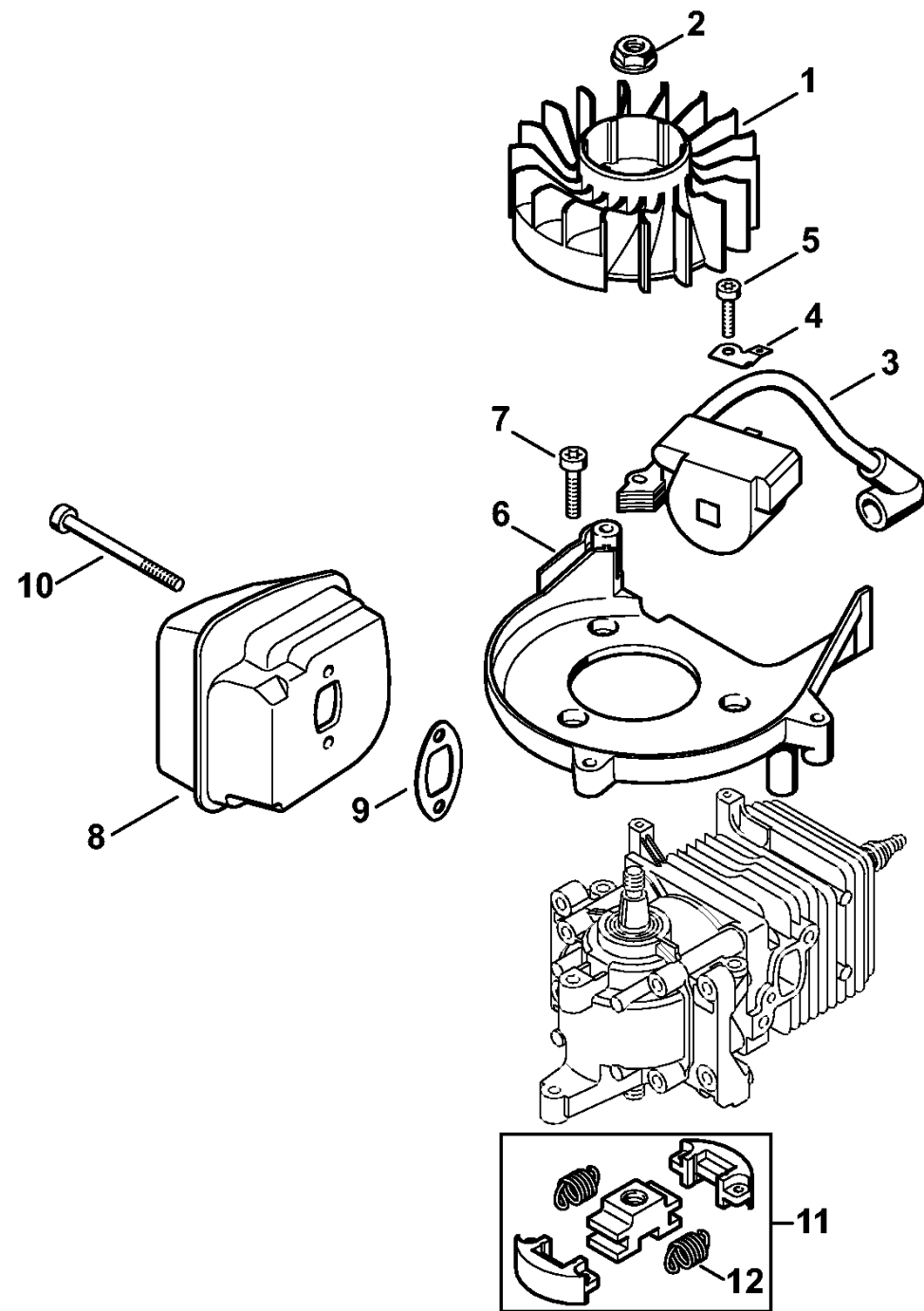


1	4140 021 0300	Carter de vilebrequin (2)
2	9639 003 1230	Bague d'étanchéité 12x22x7 (2)
3	9503 003 0246	Roulement rainuré à billes 6201 (2)
4	4140 036 0301	Rondelle (2)
5	4228 030 0407	Vilebrequin (2)
6	4140 029 2302	Joint de cylindre (2)
7	4140 021 2500	Carter inférieur (2)
8	4140 020 1206	Cylindre avec piston Ø 34 mm (2)
9	4140 030 2009	Piston Ø 34 mm (2)
10	4241 034 3000	Segment de piston Ø 34x1,2 mm (2)
11	9463 650 0805	Jonc d'arrêt 8x0,7 (2)
12	4241 034 1500	Axe de piston 8x5x22 (2)
13	9075 478 4268	Vis cylindrique IS-D5x60 (2)
14	* 4228 020 1200	Cylindre avec piston Ø 34 mm (2)
15	0000 400 7011	Bougie NGK CMR6H (2)
16	* 1110 400 7005	Bougie Bosch WSR 6 F (2)
17	* 0000 400 7000	Bougie NGK BPMR7A (2)
18	0783 830 2000	Tube de pâte d'étanchéité HT rouge (B) (2)
19	4140 007 1600	Jeu de joints (B) (2)

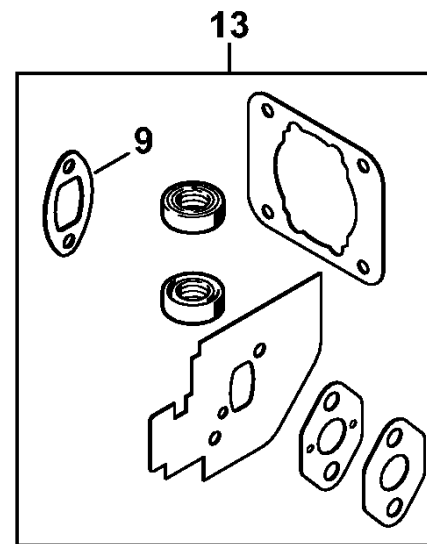


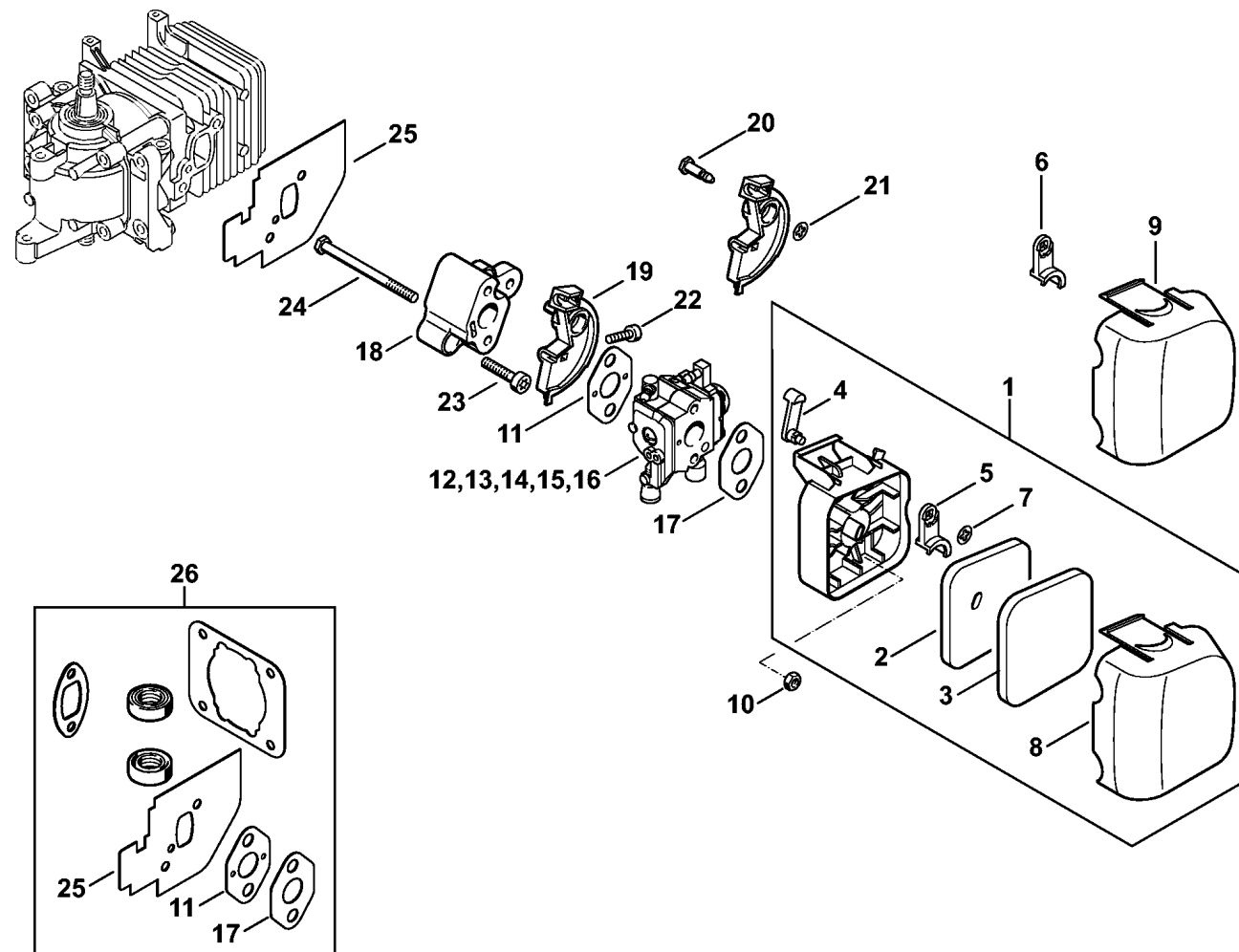
1	4140 400 1200	Rotor (1)
2	0000 955 0802	Écrou à embase M8x1 (1)
3	4140 400 1309	Module d'allumage (1)
4	* 4140 400 1308	Module d'allumage (1)
5	* 4140 400 1300	Module d'allumage (1)
6	4140 431 2100	Languette enfichable (1)
7	9075 478 3023	Vis cylindrique IS-D4x22 (1)
8	4228 084 1100	Carter en volute (1)
9	9075 478 4159	Vis cylindrique IS-D5x24 (1)
10	4228 140 0600	Silencieux (1)
11	4140 149 0602	Joint de silencieux (1)
12	9075 478 4268	Vis cylindrique IS-D5x60 (1)
13	4228 160 2000	Embrayage (1)
14	4228 162 7903	Ressort de tension (1)
15	4228 007 1050	Jeu de joints (B) (1)





1	4140 400 1200	Rotor (2)
2	0000 955 0802	Écrou à embase M8x1 (2)
3	4140 400 1311	Module d'allumage (2)
4	4140 431 2100	Languette enfichable (2)
5	9075 478 3023	Vis cylindrique IS-D4x22 (2)
6	4228 084 1102	Carter en volute (2)
7	9075 478 4159	Vis cylindrique IS-D5x24 (2)
8	4228 140 0600	Silencieux (2)
9	4140 149 0602	Joint de silencieux (2)
10	9075 478 4268	Vis cylindrique IS-D5x60 (2)
11	4228 160 2000	Embrayage (2)
12	4228 162 7903	Ressort de tension (2)
13	4140 007 1600	Jeu de joints (B) (2)

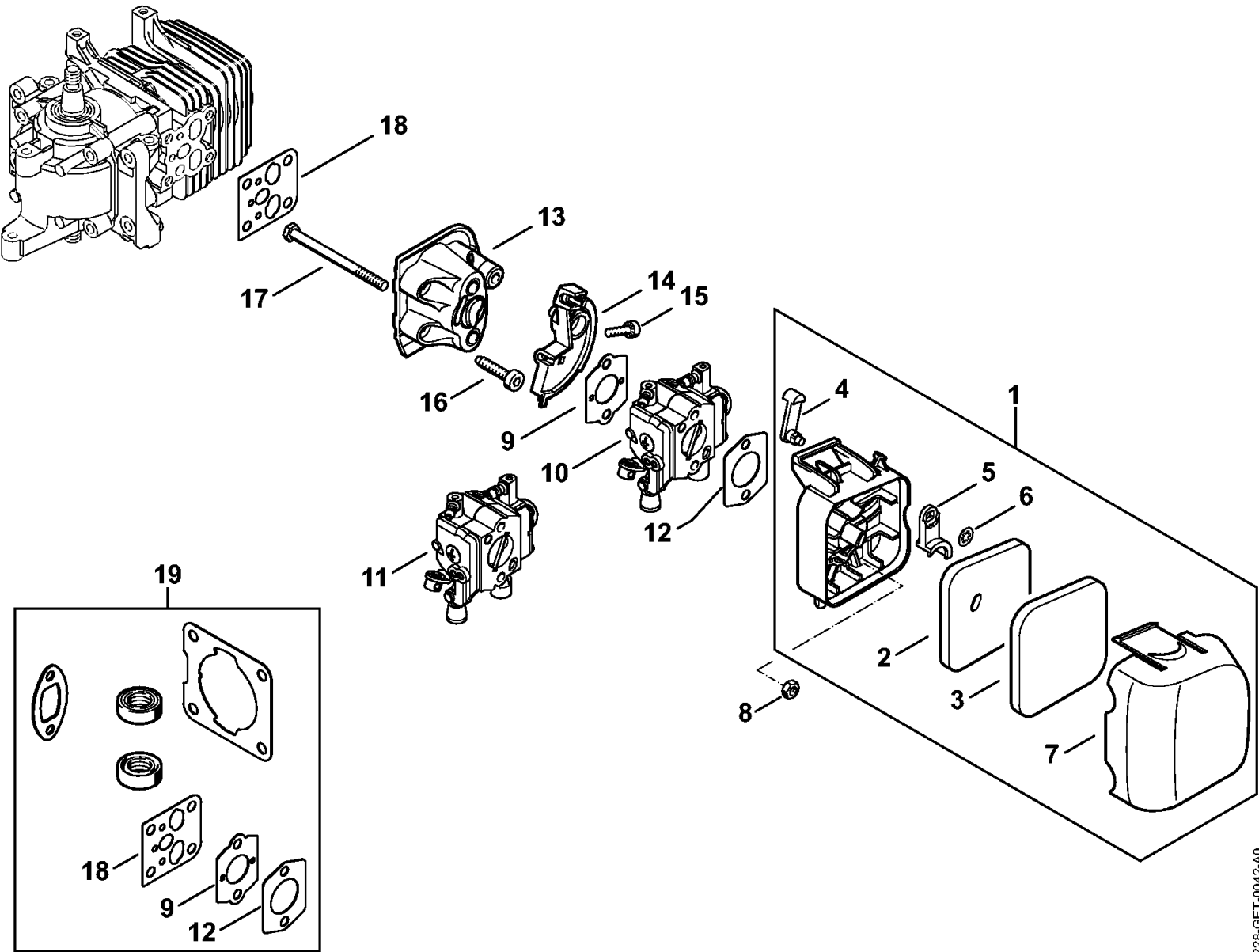




4228-GET-0008-A0

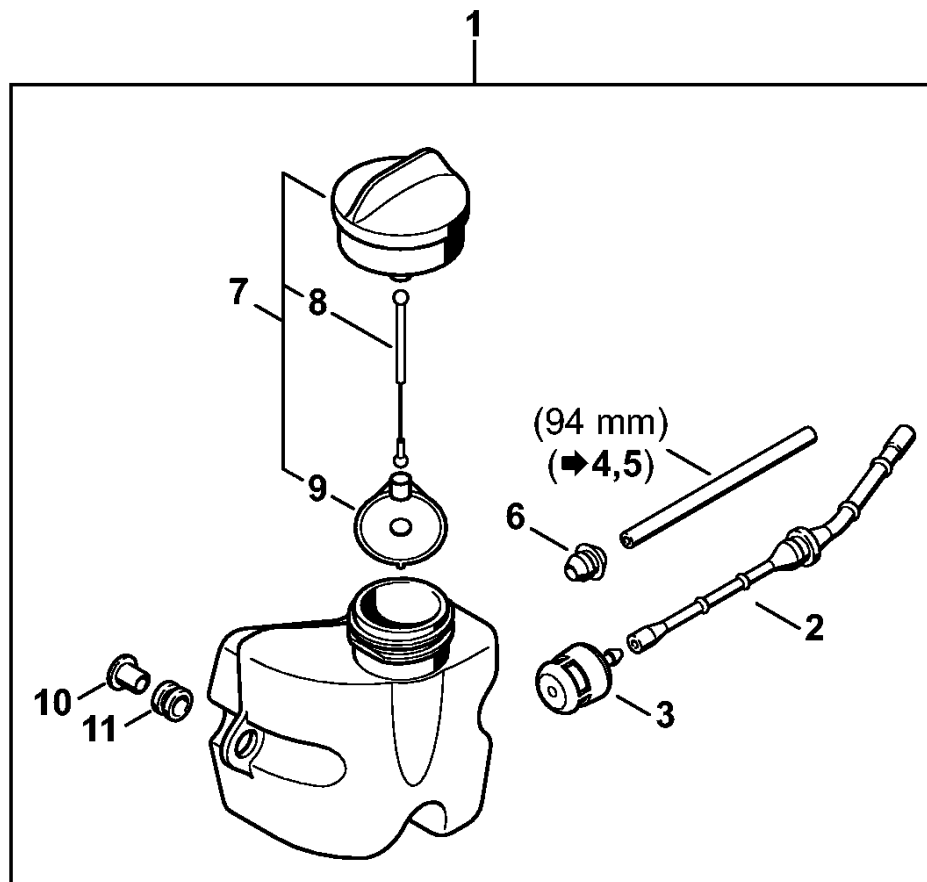
1	4228 140 2850	1	Boîtier de filtre
2	4140 124 2800	1	Filtre (1)
3	4228 124 1500	1	Préfiltre (1)
4	4140 141 3700	1	Levier (1)
5	4140 141 3801	1	Volet de démarrage (1)
6	* 4140 141 3800	1	Volet de démarrage (1)
7	9417 003 7512	1	Clip-écrou 4,0x9,6x1,8 (1)
8	4228 141 0502	1	Couvercle de filtre (1)
9	* 4228 141 0500	1	Couvercle de filtre (1)
10	9210 261 0700	2	Écrou à six pans M5 (1)
11	4140 129 0900	1	Joint (1)
12	4228 120 0608	1	Carburateur C1Q-S169E (1)
13	4228 120 0609	1	Carburateur C1Q-S170D livrable au seulement Brésil (1)
14	* 4228 120 0603	1	Carburateur C1Q-S67 (C) (1)
15	* 4228 120 0601	1	Carburateur C1Q-S54B (1)
16	* 4228 120 0600	1	Carburateur C1Q-S49B (C)
17	4114 149 1205	1	Joint (1)
18	4140 121 1605	1	Bride intermédiaire
19	4140 182 7602	1	Pièce de serrage (1)
20	* 4137 123 8900	1	Boulon (1)
21	* 9417 003 7512	1	Clip-écrou 4,0x9,6x1,8 (1)
22	9022 313 0680	1	Vis cylindrique IS M4x16 (1)
23	9075 478 4159	2	Vis cylindrique IS-D5x24 (1)
24	9007 319 1135	2	Vis à six pans M5x65 (1)
25	4228 129 0905	1	Joint (1)
26	4228 007 1050	1	Jeu de joints (B) (1)

STIHL® Filtre à air, Bride intermédiaire 2-MIX

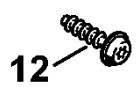
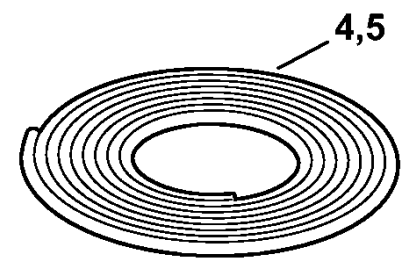


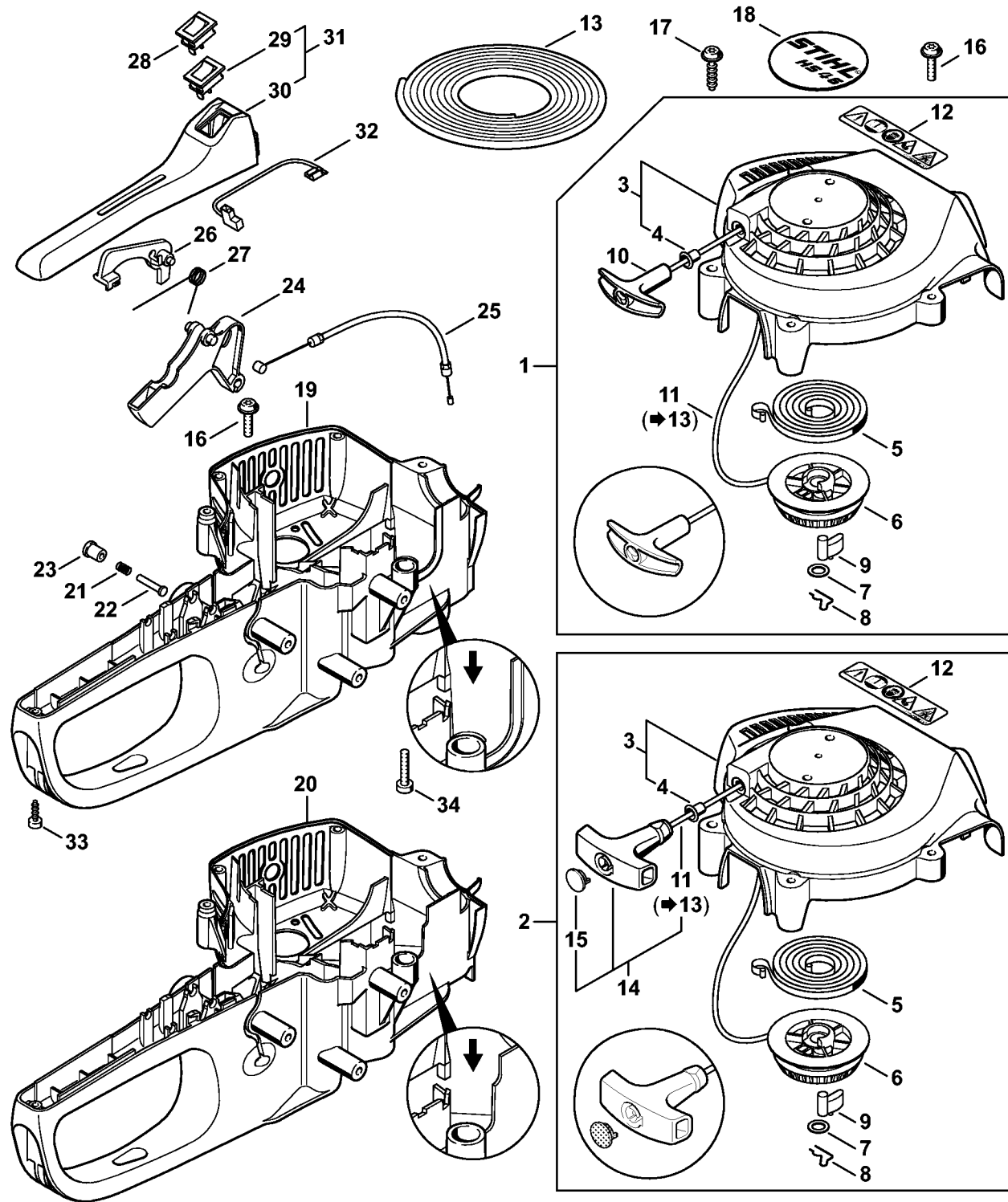
1	4228 140 2850	Boîtier de filtre (2)
2	4140 124 2800	Filtre (2)
3	4228 124 1500	Préfiltre (2)
4	4140 141 3700	Levier (2)
5	4140 141 3801	Volet de démarrage (2)
6	9417 003 7512	Clip-écrou 4,0x9,6x1,8 (2)
7	4228 141 0502	Couvercle de filtre (2)
8	9210 261 0700	Écrou à six pans M5 (2)
9	4128 129 0900	Joint (2)
10	4228 120 0613	Carburateur 4228/13 (2)
11	* 4228 120 0610	Carburateur C1Q-S278C (2)
12	4114 149 1205	Joint (2)
13	4140 120 2300	Bride intermédiaire (2)
14	4140 182 7602	Pièce de serrage (2)
15	9022 313 0680	Vis cylindrique IS M4x16 (2)
16	9075 478 4159	Vis cylindrique IS-D5x24 (2)
17	9007 319 1135	Vis à six pans M5x65 (2)
18	4140 129 0904	Joint (2)
19	4140 007 1600	Jeu de joints (B) (2)

4228-GET-0042-A0



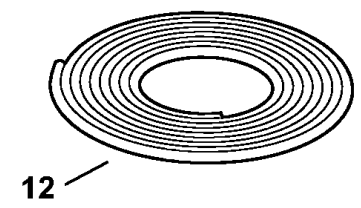
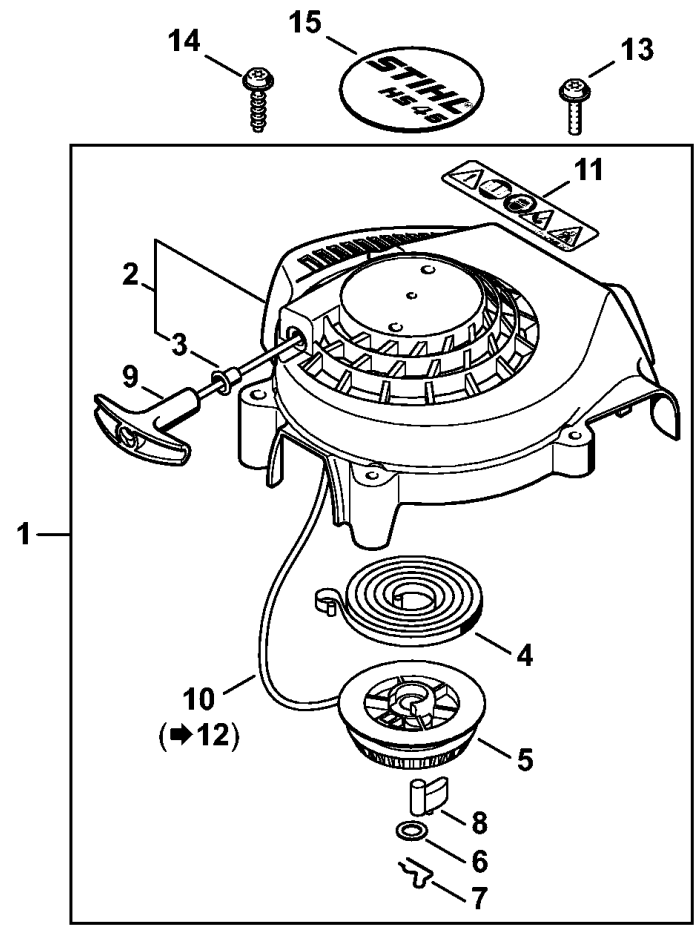
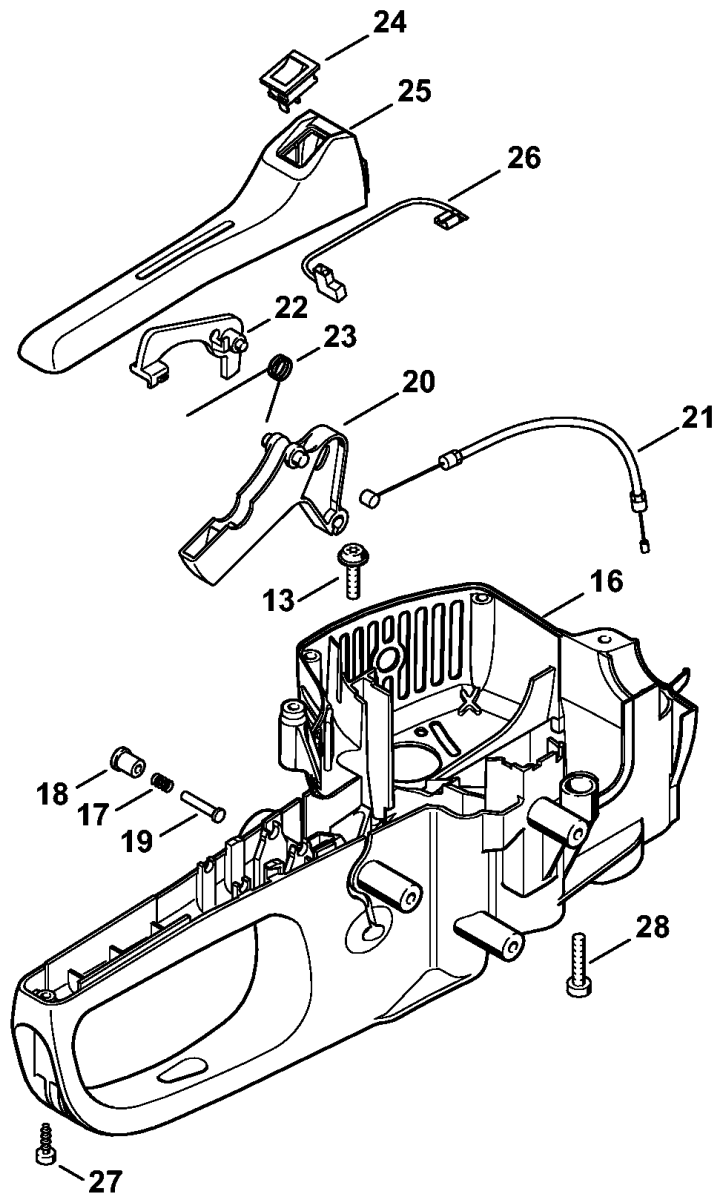
1	4228 350 0410	Réservoir d'essence
2	4228 358 0800	Tuyau
3	0000 350 3503	Crépine d'aspiration
4	0000 930 2803	Tuyau 3,1x5,7 mm x 1 m, R3 (B)
5	0712 923 8004	Tuyau 3,1x5,7 mm x 10 m, R3 (B)
6	0000 989 0516	Douille
7	4226 350 0503	Bouchon de réservoir
8	4226 350 0900	Corde
9	0000 353 0800	Pièce de sûreté
10	0000 351 3201	Douille
11	1125 084 8900	Douille
12	9074 478 4140	Vis cylindrique IS-P6x25





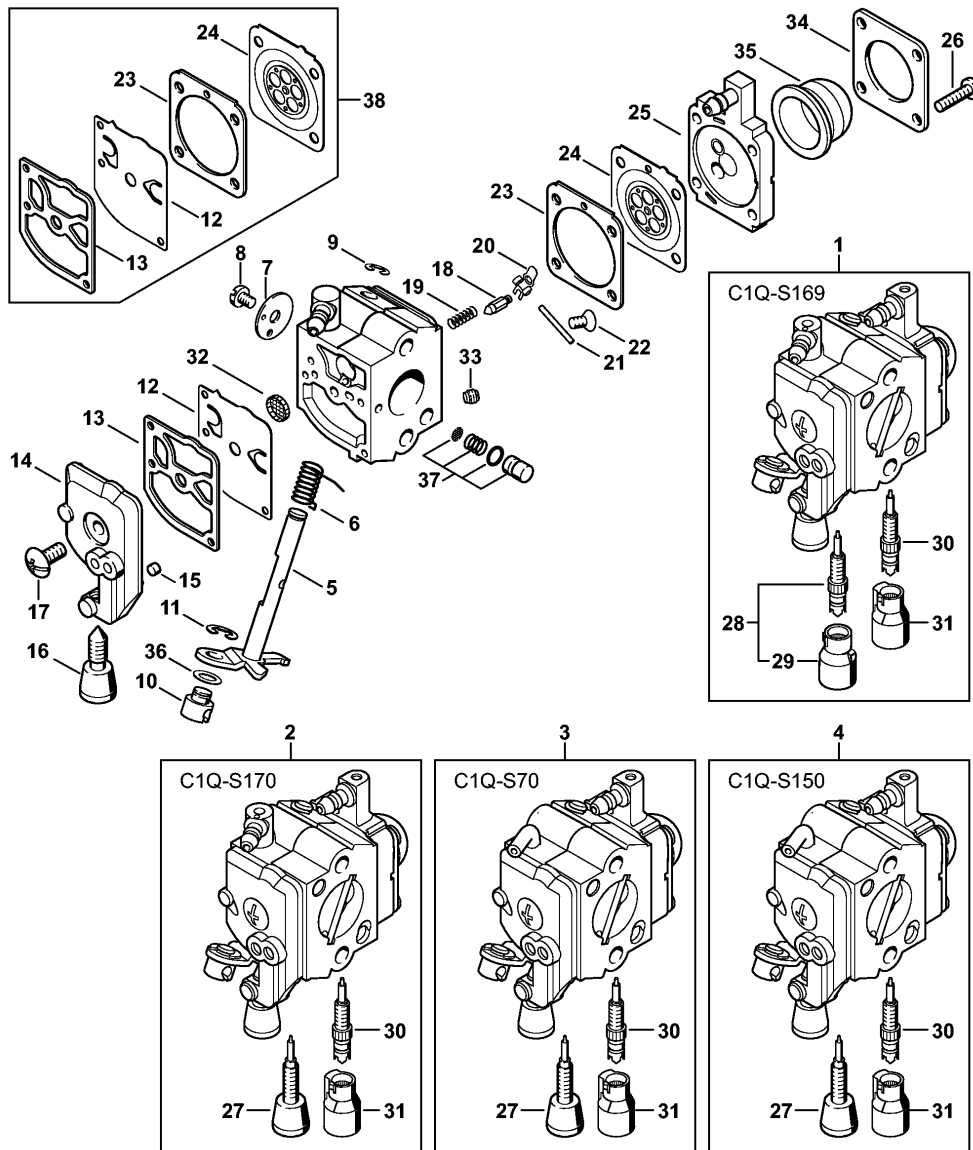
STIHL® Dispositif de lancement, Carter de poignée

1	4228 080 2100	Carter de ventilateur avec lanceur (1,3)	13	0000 930 2208	Câble de lancement Ø 3 mm x 30,5 m (B) (1,3)	20	*	4228 791 1000	Carter de poignée (1,3)
2	* 4228 080 2101	Carter de ventilateur avec lanceur (1,3)	13	0000 930 2211	Câble de lancement Ø 3 mm x 60,8 m (B) (1,3)	21		0000 997 0603	Ressort de pression (1,3)
3	4228 080 1800	Carter de ventilateur (1,3)	14	* 0000 190 3404	Poignée ElastoStart Ø 3 mm (1,3)	22		1113 182 8901	Boulon (1,3)
4	9416 868 6650	Rivet 6,5x0,5x8,8 (1,3)	15	* 0000 195 7000	Capuchon (1,3)	23		4228 182 9300	Bouton de gaz de démarrage (1,3)
5	4228 190 0600	Ressort de rappel (1,3)	16	0000 951 1100	Vis cylindrique IS-D5x20 (1,3)	24		4228 182 1000	Manette des gaz (1,3)
6	1123 195 0400	Poulie à câble (1,3)	17	9074 478 4140	Vis cylindrique IS-P6x25 (1,3)	25		4228 180 1101	Câble de commande des gaz (1,3)
7	0000 958 0923	Rondelle (1,3)	18	4228 967 1500	Plaque matricule HS 45 (1,3)	26		4228 182 0800	Levier d'arrêt (1,3)
8	1118 195 3500	Ressort (1,3)	19	4228 791 1002	Carter de poignée (1,3)	27		0000 998 1003	Ressort coudé (1,3)
9	1125 195 7200	Cliquet (1,3)				28	*	4228 430 0200	Commutateur d'arrêt (1,3)
10	4140 195 3400	Poignée (1,3)				29		4229 430 0203	Commutateur d'arrêt (1,3)
11	1120 195 8200	Câble de lancement Ø 3x1060 mm (1,3)				30		4228 791 0603	Monture de poignée (1,3)
12	0000 967 7268	Pictogramme d'avertissement HS (1,3)				31	*	4228 790 0650	Monture de poignée (1,3)
						32		4228 440 1100	Câble de court-circuit (1,3)
						33		9075 478 3015	Vis cylindrique IS-D4x15 (1,3)
						34		9075 478 4159	Vis cylindrique IS-D5x24 (1,3)

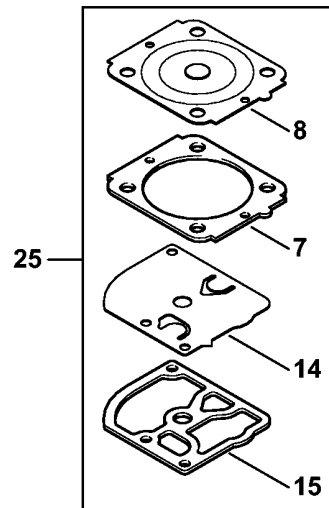
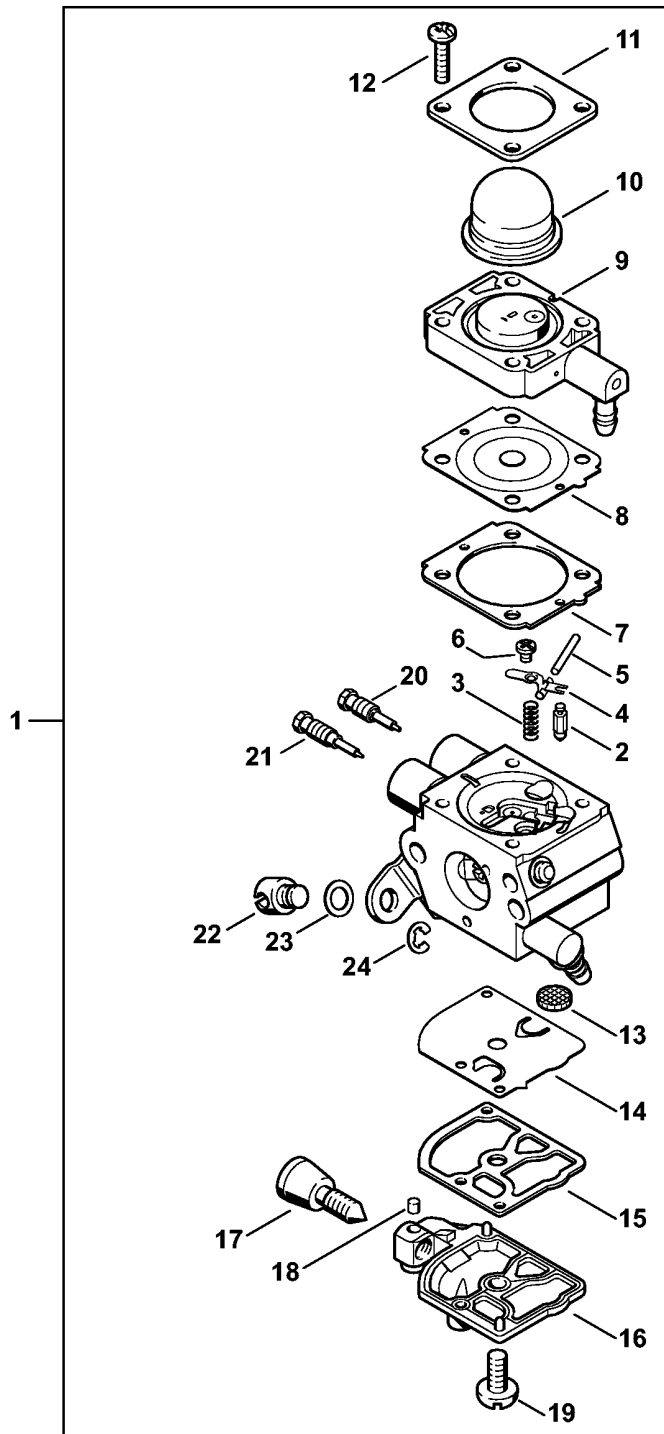


1	4228 080 2100	Carter de ventilateur avec lanceur (2)
2	4228 080 1800	Carter de ventilateur (2)
3	9416 868 6650	Rivet 6,5x0,5x8,8 (2)
4	4228 190 0600	Ressort de rappel (2)
5	1123 195 0400	Poulie à câble (2)
6	0000 958 0923	Rondelle (2)
7	1118 195 3500	Ressort (2)
8	1125 195 7200	Cliquet (2)
9	4140 195 3400	Poignée (2)
10	1120 195 8200	Câble de lancement Ø 3x1060 mm (2)
11	0000 967 7268	Pictogramme d'avertissement HS (2)
12	0000 930 2208	Câble de lancement Ø 3 mm x 30,5 m (B) (2)
12	0000 930 2211	Câble de lancement Ø 3 mm x 60,8 m (B) (2)
13	0000 951 1100	Vis cylindrique IS-D5x20 (2)
14	9074 478 4140	Vis cylindrique IS-P6x25 (2)
15	4228 967 1500	Plaque matricule HS 45 (2)
16	4228 791 1002	Carter de poignée (2)
17	0000 997 0603	Ressort de pression (2)
18	4228 182 9300	Bouton de gaz de démarrage (2)
19	1113 182 8901	Boulon (2)
20	4228 182 1000	Manette des gaz (2)
21	4228 180 1101	Câble de commande des gaz (2)
22	4228 182 0800	Levier d'arrêt (2)
23	0000 998 1003	Ressort coudé (2)
24	4229 430 0203	Commutateur d'arrêt (2)
25	4228 791 0603	Monture de poignée (2)
26	4228 440 1100	Câble de court-circuit (2)
27	9075 478 3015	Vis cylindrique IS-D4x15 (2)
28	9075 478 4159	Vis cylindrique IS-D5x24 (2)

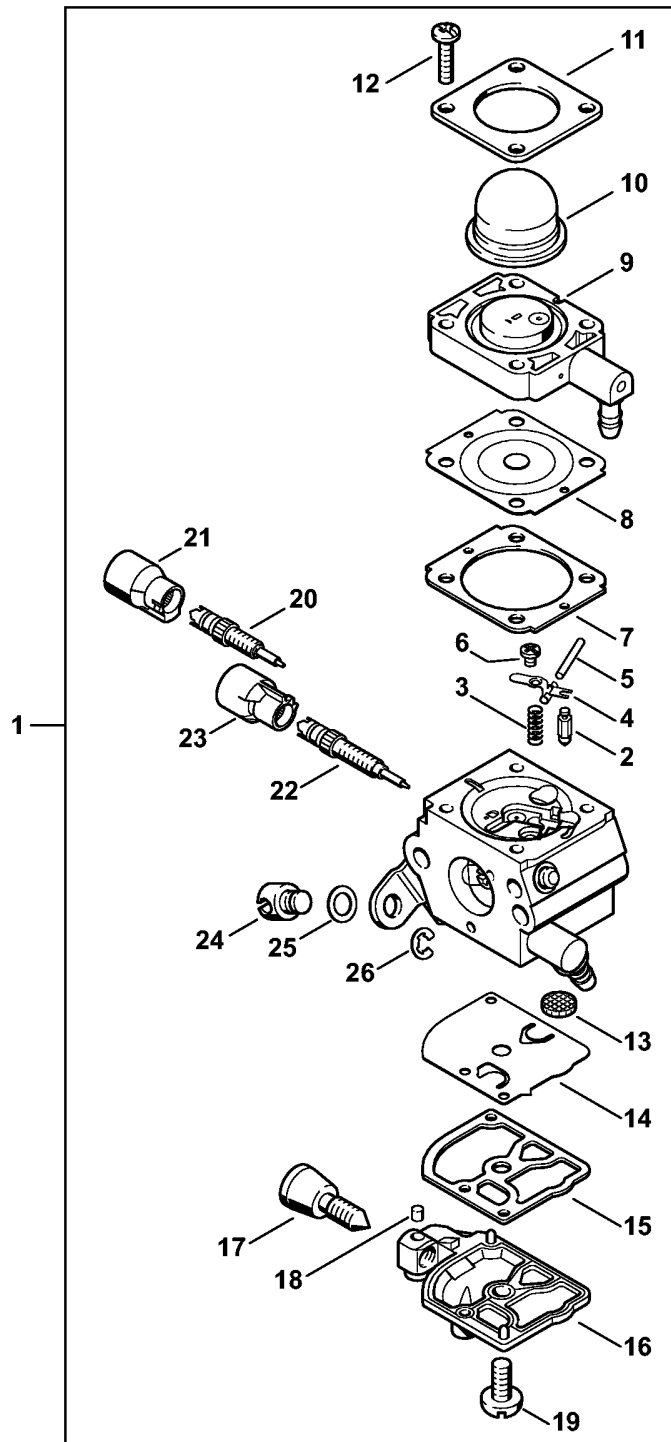
1	4228 120 0608	Carburateur C1Q-S169E (1,3)
2	4228 120 0609	Carburateur C1Q-S170D seulement livrable au Brésil (1,3)
3	* 4228 120 0606	Carburateur C1Q-S70A (C) (1,3)
4	* 4228 120 0607	Carburateur C1Q-S150 (C) seulement livrable au Brésil (1,3)
5	4137 120 7100	Axe de papillon avec levier (1,3)
6	1123 122 3000	Ressort (1,3)



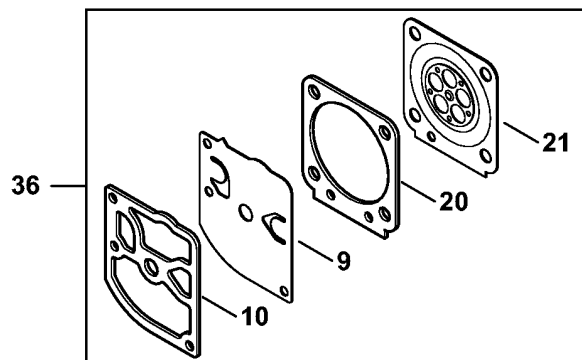
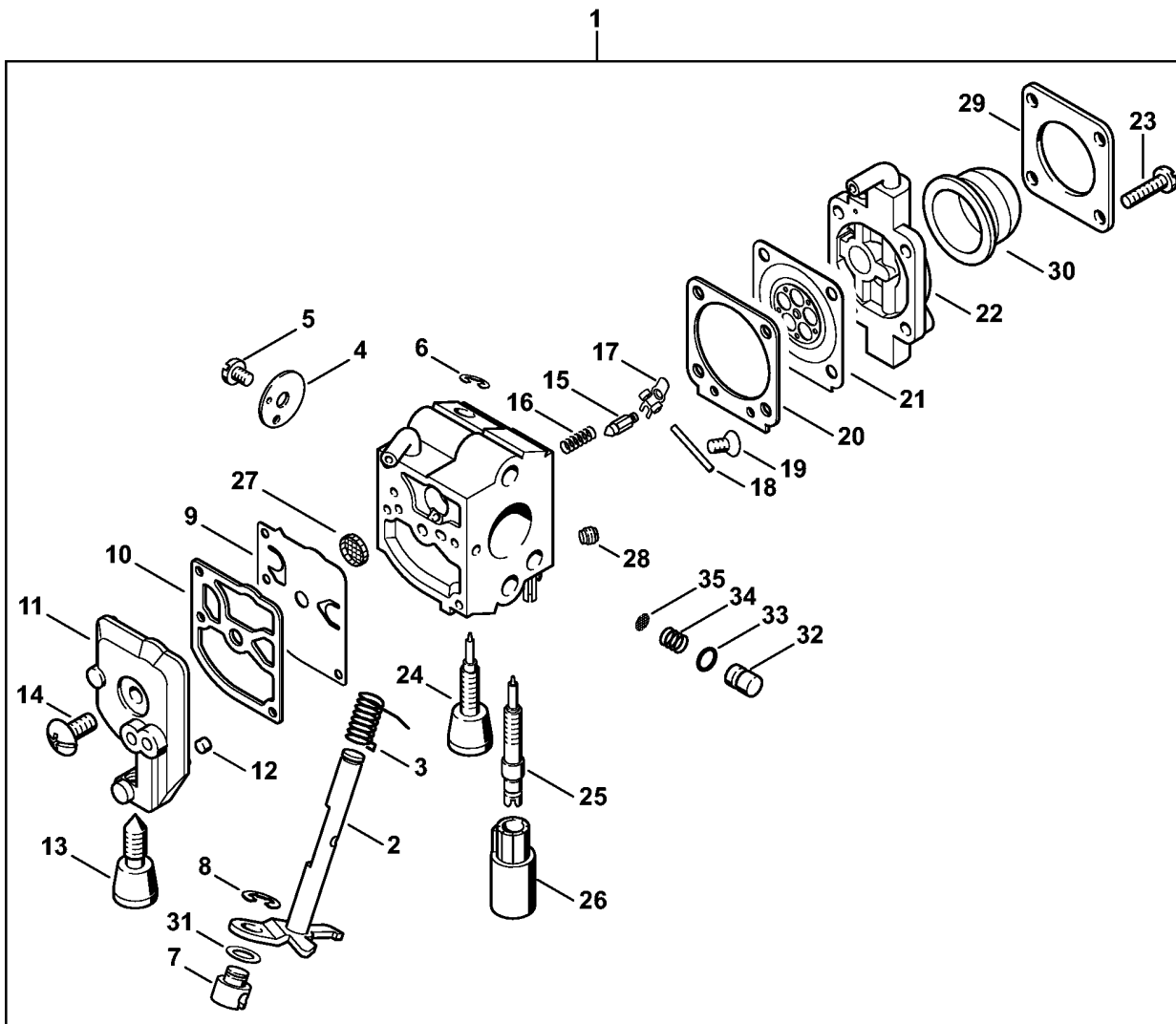
7	4228 121 3303	Papillon (1,3)
8	1120 122 7400	Vis à tête ronde (1,3)
9	1125 122 9001	Circlip (1,3)
10	4128 121 8901	Boulon (1,3)
11	1120 122 9000	Circlip (1,3)
12	1129 121 4800	Membrane de pompe (1,3)
13	1123 129 0905	Joint (1,3)
14	1123 121 0800	Couvercle (1,3)
15	1125 122 4200	Pièce de serrage (1,3)
16	4229 122 6200	Vis de réglage de régime de ralenti (1,3)
17	1120 122 7800	Vis à tête bombée fraisée (1,3)
18	Z000 018 Z000	Pointeau d'admission (1,3)
19	1120 122 3004	Ressort (1,3)
20	1125 121 5000	Levier de réglage d'admission (1,3)
21	1120 121 9200	Axe (1,3)
22	1120 122 6600	Vis à embase (1,3)
23	4229 129 0901	Joint (1,3)
24	4229 121 4700	Membrane de réglage (1,3)
25	4314 120 2200	Bride (1,3)
26	4226 122 7100	Vis (1,3)
27	4228 122 6802	Vis L de richesse au ralenti (1,3)
28	4228 120 6800	Vis L de richesse au ralenti (1,3)
29	4144 121 2700	Capuchon (1,3)
30	4229 122 6701	Vis H de richesse à haut régime (1,3)
31	4229 121 2701	Capuchon (1,3)
32	1123 121 7800	Tamis (1,3)
33	4228 121 5602	Gicleur fixe 0.39 (1,3)
34	4140 121 0800	Couvercle (1,3)
35	4226 121 2700	Capuchon (1,3)
36	4137 121 8600	Rondelle (1,3)
37	4314 007 1053	Jeu de Piston de pompe (1,3)
38	4228 007 1051	Jeu de pièces de carburateur (1,3)



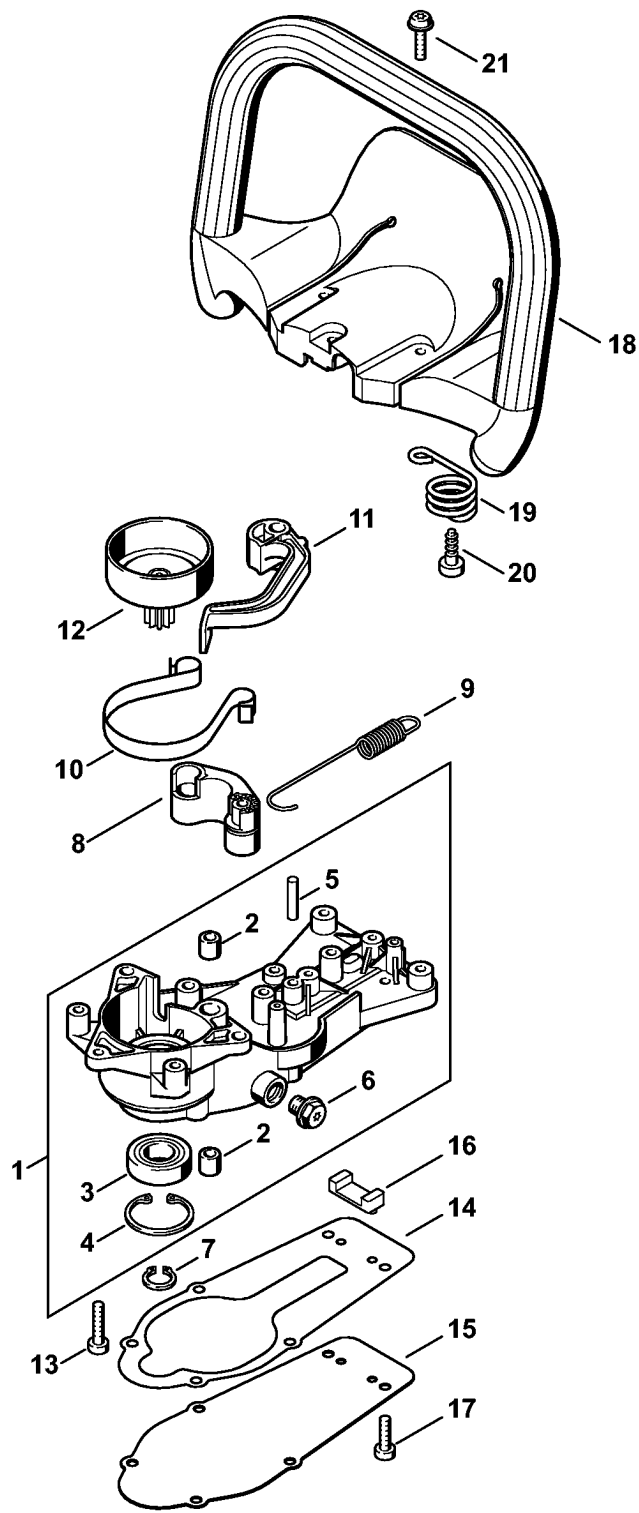
1	4228 120 0613	Carburateur 4228/13 (2)	2 - 24
2	Z000 018 Z000	Pointeau d'admission (2)	
3	4128 122 3000	Ressort (2)	
4	1125 121 5000	Levier de réglage d'admission (2)	
5	1120 121 9200	Axe (2)	
6	0000 122 7101	Vis (2)	
7	4241 129 0901	Joint (2)	
8	4241 121 4702	Membrane de réglage (2)	
9	4140 120 2204	Bride (2)	
10	4226 121 2700	Capuchon (2)	
11	4140 121 0800	Couvercle (2)	
12	4241 122 7100	Vis (2)	
13	1123 121 7800	Tamis (2)	
14	1129 121 4800	Membrane de pompe (2)	
15	1123 129 0905	Joint (2)	
16	4134 121 0802	Couvercle (2)	
17	4229 122 6200	Vis de réglage de régime de ralenti (2)	
18	1125 122 4200	Pièce de serrage (2)	
19	1120 122 7800	Vis à tête bombée fraisée (2)	
20	Z000 030 Z007	Vis H de richesse à haut régime (2)	
21	Z000 031 Z019	Vis L de richesse au ralenti (2)	
22	4128 121 8901	Boulon (2)	
23	4137 121 8600	Rondelle (2)	
24	1120 122 9000	Circlip (2)	
25	4229 007 1700	Jeu de pièces de carburateur (2)	



1	*	4228 120 0610	Carburateur C1Q-S278C (2)
2	*	Z000 018 Z000	Pointeau d'admission (2)
3	*	4128 122 3000	Ressort (2)
4	*	1125 121 5000	Levier de réglage d'admission (2)
5	*	1120 121 9200	Axe (2)
6	*	0000 122 7101	Vis (2)
7	*	4241 129 0901	Joint (2)
8	*	4241 121 4702	Membrane de réglage (2)
9	*	4140 120 2204	Bride (2)
10	*	4226 121 2700	Capuchon (2)
11	*	4140 121 0800	Couvercle (2)
12	*	4241 122 7100	Vis (2)
13	*	1123 121 7800	Tamis (2)
14	*	1129 121 4800	Membrane de pompe (2)
15	*	1123 129 0905	Joint (2)
16	*	4134 121 0802	Couvercle (2)
17	*	4140 122 6200	Vis de réglage de régime de ralenti (2)
18	*	1125 122 4200	Pièce de serrage (2)
19	*	1120 122 7800	Vis à tête bombée fraisée (2)
20	*	4241 122 6702	Vis H de richesse à haut régime (2)
21	*	4229 121 2701	Capuchon (2)
22	*	4140 122 6801	Vis L de richesse au ralenti (2)
23	*	4144 121 2700	Capuchon (2)
24	*	4128 121 8901	Boulon (2)
25	*	4137 121 8600	Rondelle (2)
26	*	1120 122 9000	Circlip (2)
27	*	4140 007 1061	Jeu de pièces de carburateur (2)

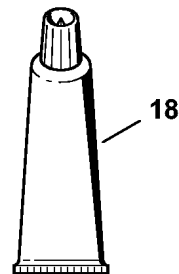
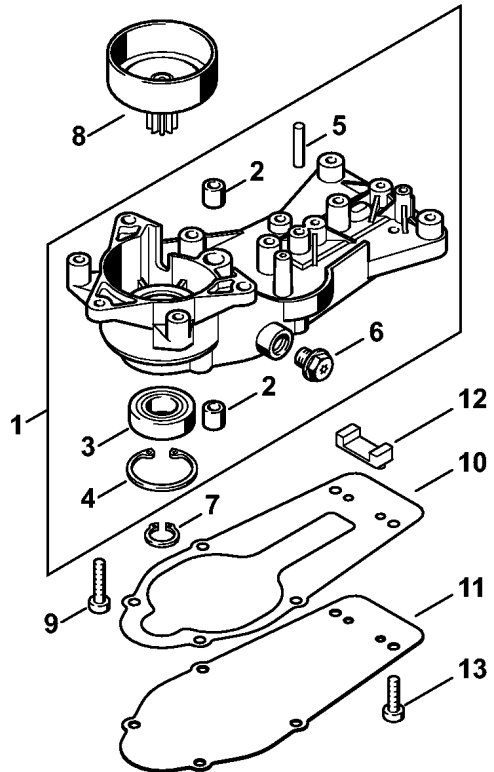
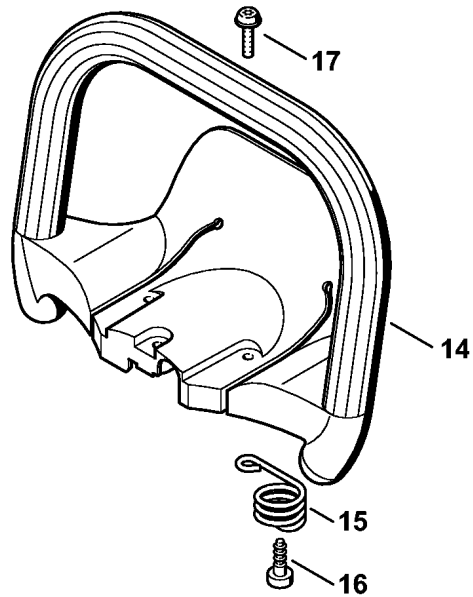


5	*	1120 122 7400	Vis à tête ronde (1,3)
6	*	1125 122 9001	Circlip (1,3)
7	*	4128 121 8901	Boulon (1,3)
8	*	1120 122 9000	Circlip (1,3)
9	*	1129 121 4800	Membrane de pompe (1,3)
10	*	1123 129 0905	Joint (1,3)
11	*	1123 121 0800	Couvercle (1,3)
12	*	1125 122 4200	Pièce de serrage (1,3)
13	*	4229 122 6200	Vis de réglage de régime de ralenti (1,3)
14	*	1120 122 7800	Vis à tête bombée fraisée (1,3)
15	*	Z000 018 Z000	Pointeau d'admission (1,3)
16	*	1120 122 3004	Ressort (1,3)
17	*	1125 121 5000	Levier de réglage d'admission (1,3)
18	*	1120 121 9200	Axe (1,3)
19	*	1120 122 6600	Vis à embase (1,3)
20	*	1129 129 0900	Joint (1,3)
21	*	4129 121 4700	Membrane de réglage (1,3)
22	*	4140 120 2200	Bride (1,3)
23	*	4226 122 7100	Vis (1,3)
24	*	4228 122 6801	Vis L de richesse au ralenti (1,3)
25	*	4229 122 6700	Vis H de richesse à haut régime (1,3)
26	*	4229 121 2700	Capuchon (1,3)
27	*	1123 121 7800	Tamis (1,3)
28	*	4228 121 5602	Gicleur fixe 0.39 (1,3)
29	*	4140 121 0800	Couvercle (1,3)
30	*	4226 121 2700	Capuchon (1,3)
31	*	4137 121 8600	Rondelle (1,3)
32	*	4229 121 5800	Piston de pompe (1,3)
33	*	4140 122 3600	Anneau de joint (1,3)
34	*	4229 122 3001	Ressort (1,3)
35	*	1120 121 7801	Tamis (1,3)
36	*	1129 007 1062	Jeu de pièces de carburateur (1,3)

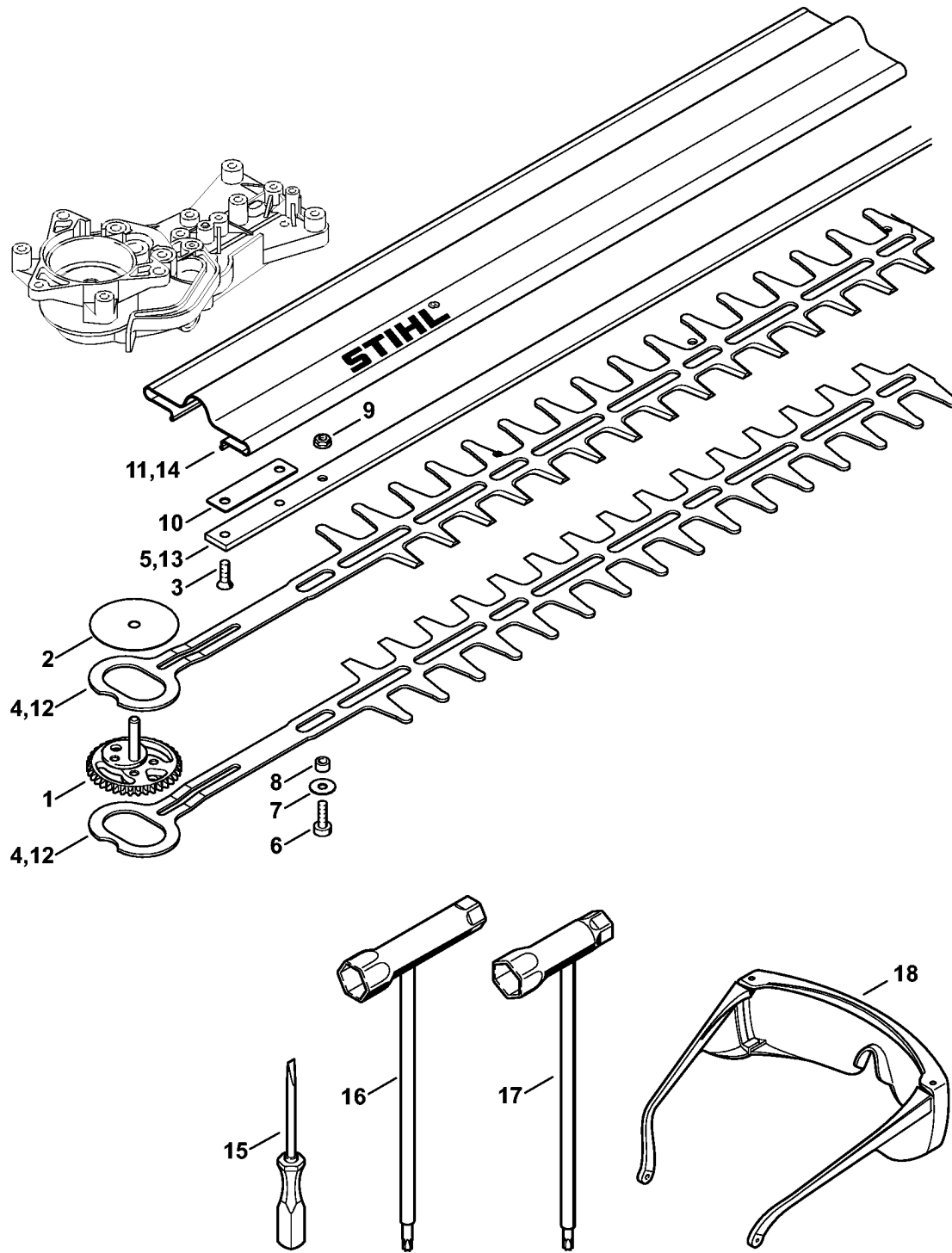


1	4228 640 0501	Cartier de réducteur (1)	2 - 6
2	4228 642 9700	Douille (1)	
3	9503 003 5290	Roulement rainuré à billes 6002-2RS (1)	
4	9456 621 3600	Circlip 32x1,2 (1)	
5	9381 651 2640	Goupille cylindrique 5x24 (1)	
6	4119 713 6500	Bouchon fileté (1)	
7	9455 621 1380	Circlip 14x1 (1)	
8	* 4228 162 5000	Levier (1)	
9	* 4228 162 7900	Ressort de tension (1)	
10	* 4228 162 5400	Collier de frein (1)	
11	* 4228 162 5005	Levier (1)	
12	4228 160 2901	Cloche d'embrayage (1)	
13	9075 478 4159	Vis cylindrique IS-D5x24 (1)	
14	4228 649 0302	Joint (1)	
15	4228 641 0400	Couvercle du réducteur (1)	
16	4228 649 0301	Joint (1)	
17	9075 478 4085	Vis cylindrique IS-D5x18 (1)	
18	4228 791 0101	Poignée tubulaire avec protège-main (1)	
19	4203 708 0800	Ressort (1)	
20	9074 478 4545	Vis cylindrique IS-P6x26,5 (1)	
21	0000 951 1100	Vis cylindrique IS-D5x20 (1)	
22	0781 120 1109	Graisse multifonctionnelle 80 g (B)	

STIHL® Réducteur, Poignée tubulaire avec protège-main 2-MIX

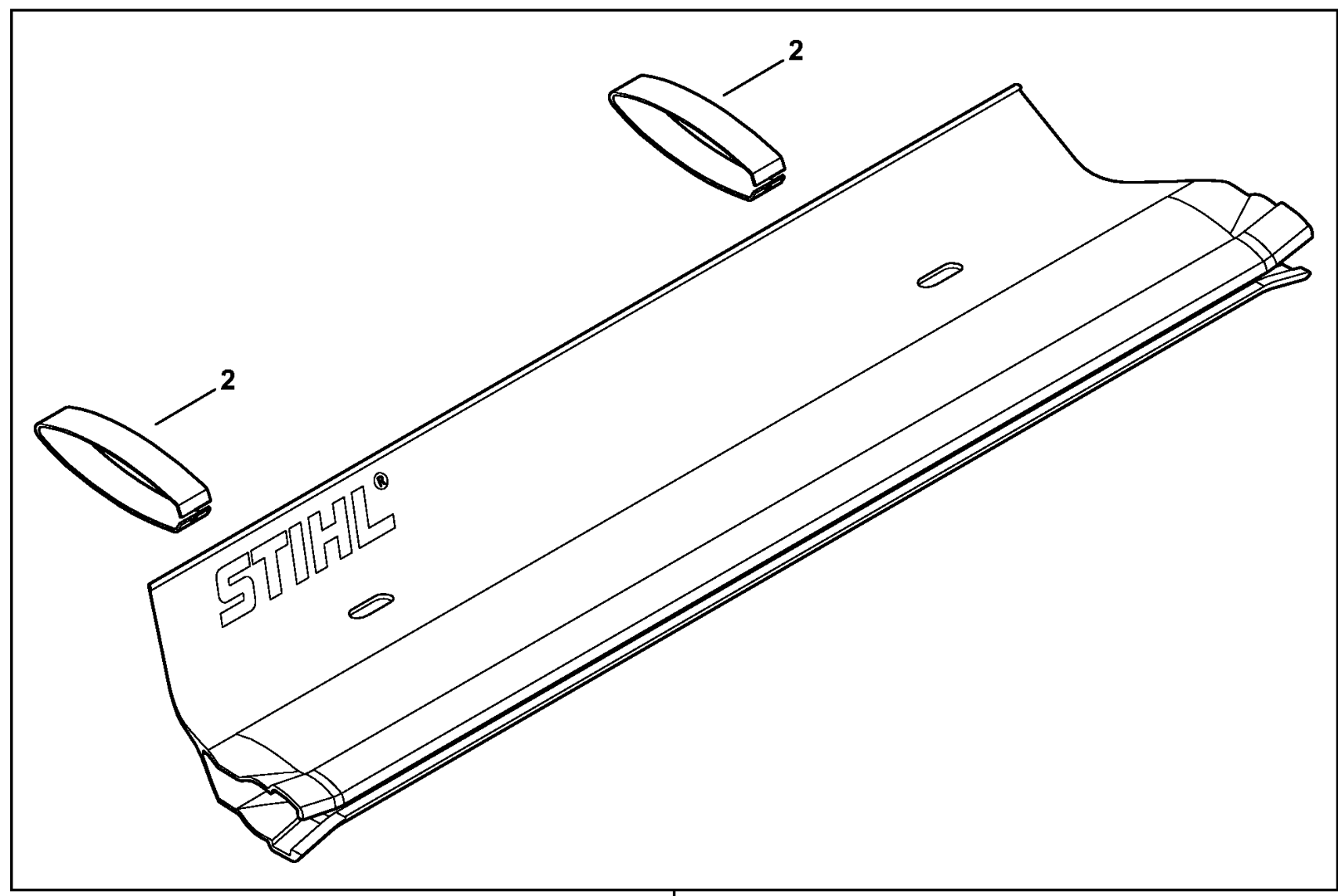


1	4228 640 0501	Carter de réducteur (2)
2	4228 642 9700	Douille (2)
3	9503 003 5290	Roulement rainuré à billes 6002-2RS (2)
4	9456 621 3600	Circlip 32x1,2 (2)
5	9381 651 2640	Goupille cylindrique 5x24 (2)
6	4119 713 6500	Bouchon fileté (2)
7	9455 621 1380	Circlip 14x1 (2)
8	4228 160 2901	Cloche d'embrayage (2)
9	9075 478 4159	Vis cylindrique IS-D5x24 (2)
10	4228 649 0302	Joint (2)
11	4228 641 0400	Couvercle du réducteur (2)
12	4228 649 0301	Joint (2)
13	9075 478 4085	Vis cylindrique IS-D5x18 (2)
14	4228 791 0101	Poignée tubulaire avec protège-main (2)
15	4203 708 0800	Ressort (2)
16	9074 478 4545	Vis cylindrique IS-P6x26,5 (2)
16	9074 478 4143	Vis cylindrique IS-P6x26 (2)
17	0000 951 1100	Vis cylindrique IS-D5x20 (2)
18	0781 120 1109	Graisse multifonctionnelle 80 g (B) (2)



1	4228 640 7505	Pignon
2	4228 642 8700	Rondelle de butée
3	9064 371 0985	Vis à tête fraisée M5x16
4	4228 710 6050	Couteau 450 mm / 18" 2 pièces (1,2,3)
5	4228 641 4600	Glissière de guidage 450 mm (1,2,3)
6	9022 341 0980	Vis cylindrique IS-M5x16 (quantité suivant besoin)
7	4237 958 0500	Rondelle (quantité suivant besoin)
8	4228 641 4900	Douille 4,85 mm (quantité suivant besoin)
9	9216 263 0700	Écrou à six pans M5 (quantité suivant besoin)
10	4228 641 4700	Pièce intercalaire 450 mm (1,2,3)
11	4228 790 9200	Protège-couteaux 450 mm / 18" (1,2,3)
12	4228 710 6051	Couteau 600 mm / 24" 2 pièces (1,2,3)
13	4228 641 4610	Glissière de guidage 600 mm (1,2,3)
14	4228 790 9201	Protège-couteaux 600 mm / 24" (1,2,3)
15	0000 890 2300	Tournevis (B)
16	4180 890 3400	Clé multiple (B) (2)
17	* 4128 890 3400	Clé multiple (B) (1,2,3)
18	0000 884 0307	Lunettes de protection (B)

1	4859 740 3300	1	Déflecteur 500 mm / 20"
2	4859 748 0400	2	Agrafe



1