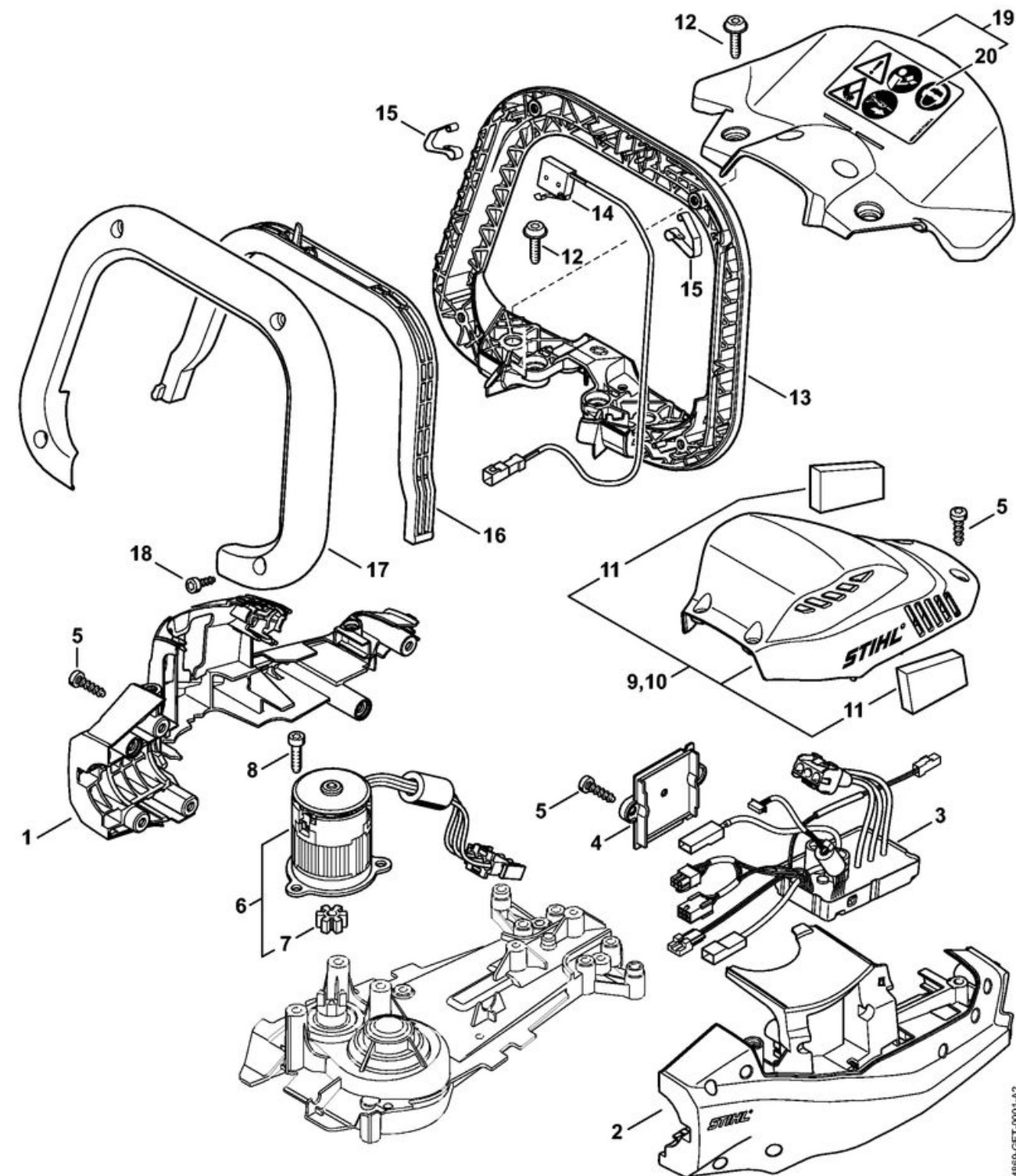
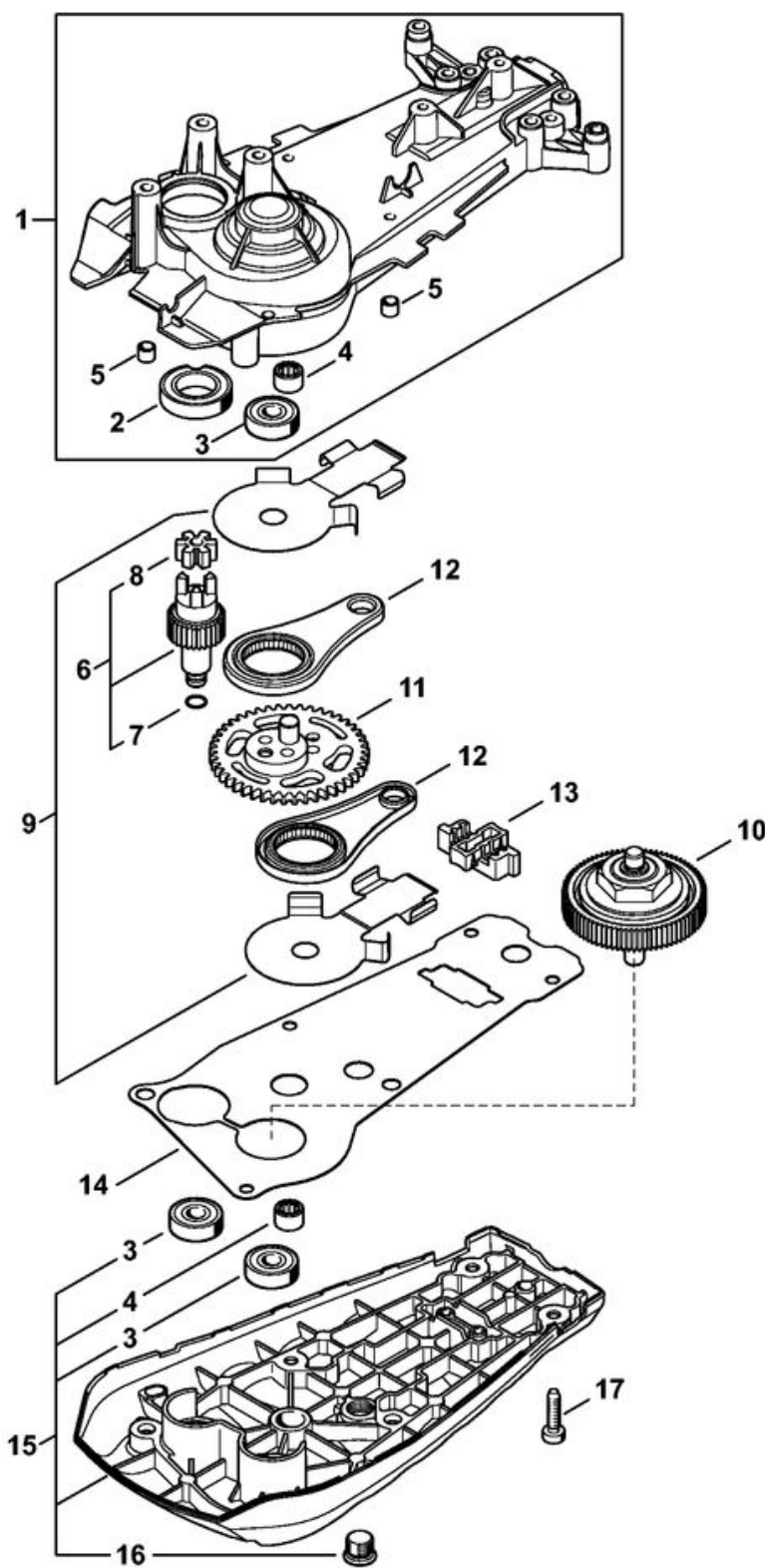


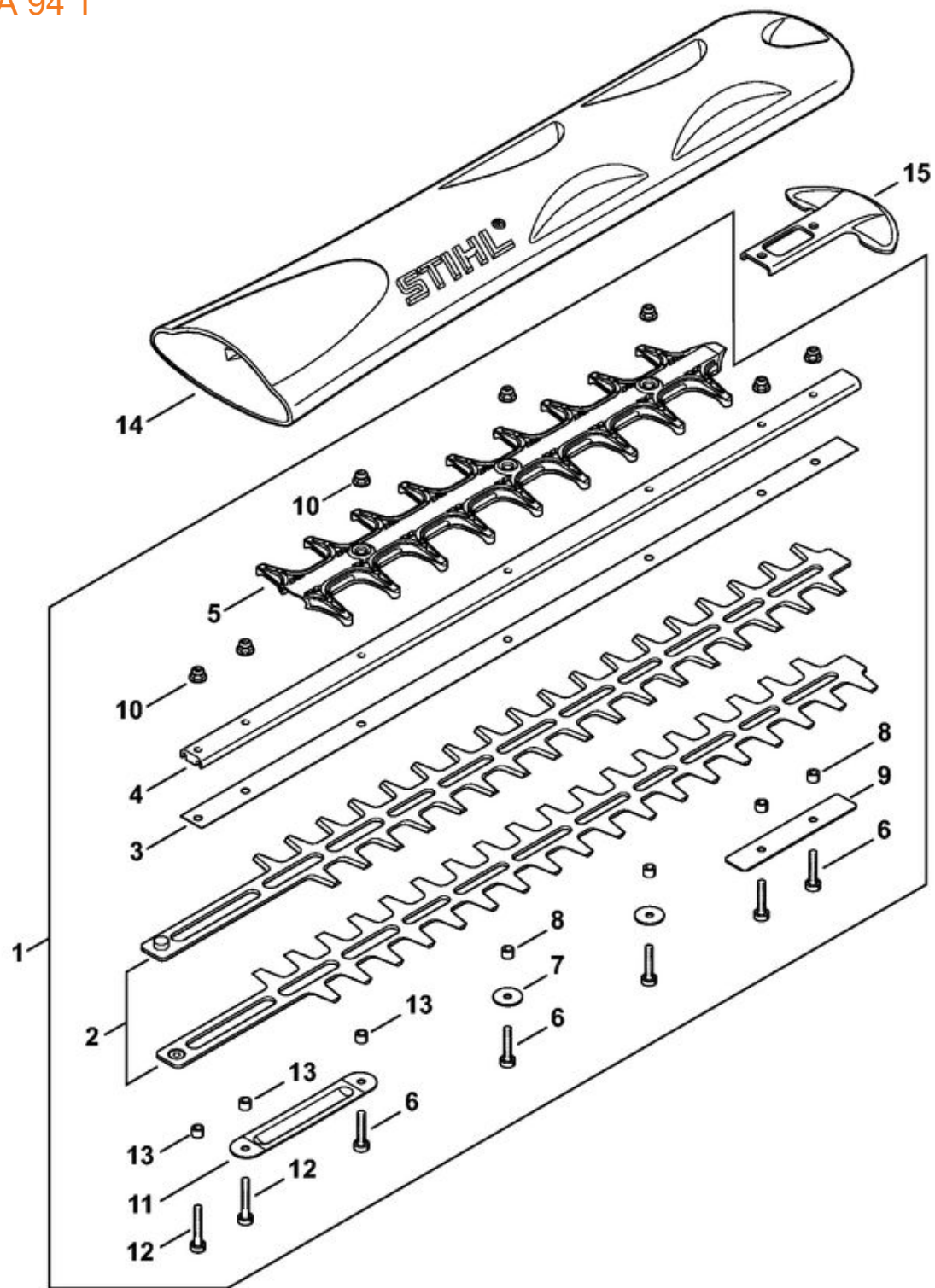
1	4869 790 0600	Monture de poignée
2	4866 432 8300	Étiquette de tableau de bord
3	4869 182 4501	Ressort coudé
4	4866 182 4500	Ressort coudé
5	4869 430 3400	Levier d'encliquetage
6	4869 182 0800	Levier d'arrêt
7	4869 430 1410	Module électronique
8	4869 430 0500	Commutateur
9	4869 400 3401	Douille (47.2016),(27.2018)
10	4869 182 1500	Tringlerie
11	4866 182 9700	Cliquet
12	4869 435 2400	Levier de commande
13	4869 792 7100	Curseur de blocage
14	0000 997 0724	Ressort de pression
15	9645 945 7790	Joint torique 28,17x3,53
16	9074 477 4132	Vis cylindrique IS-P5x18
17	4850 432 2301	Bouchon



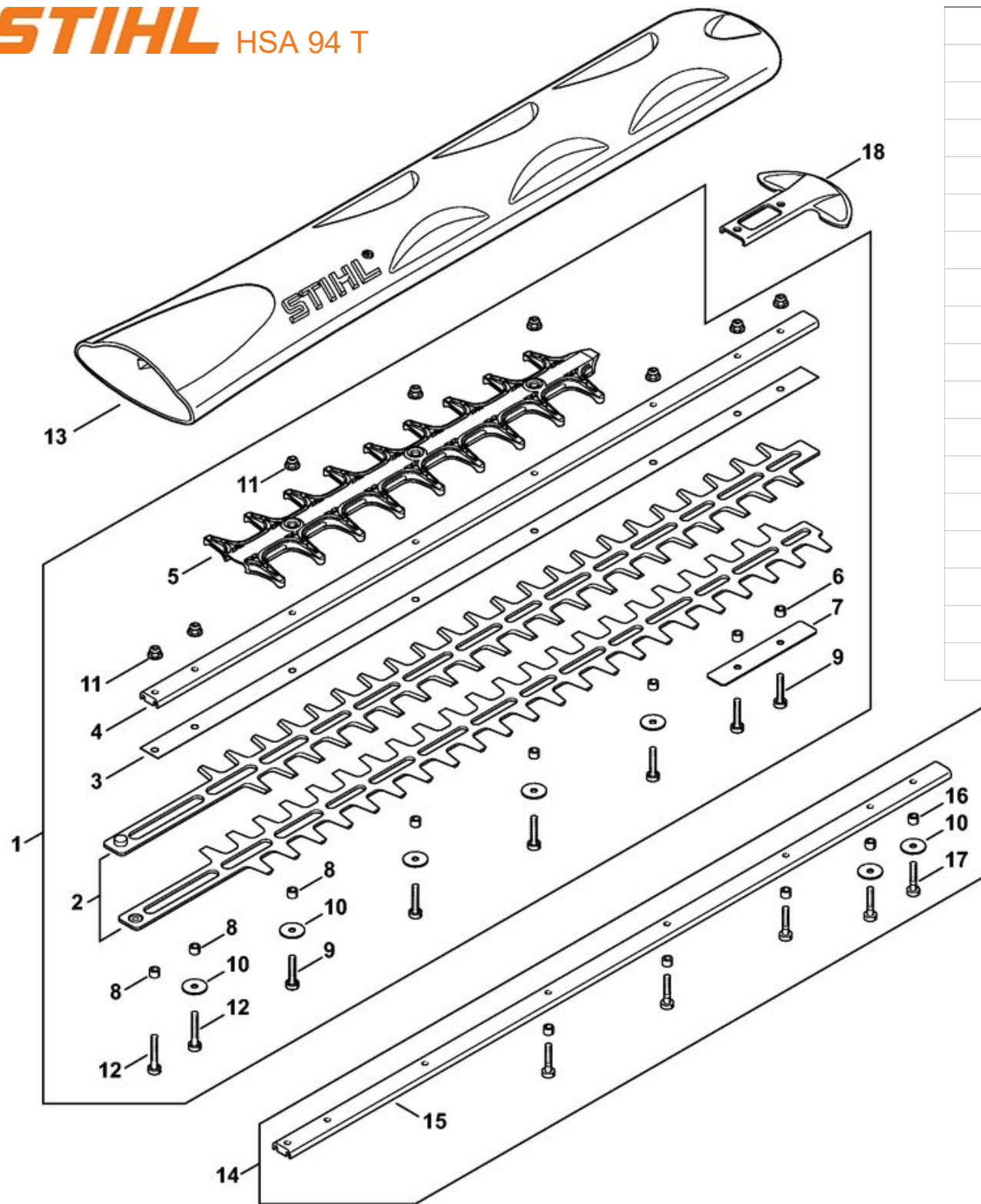
1	4869 602 1200	Carter moteur gauche
2	4869 602 1201	Carter moteur droite
3	4869 430 1400	Module électronique
4	4869 602 0900	Couvercle
5	9074 477 4132	Vis cylindrique IS-P5x18
6	4869 600 0202	Moteur électrique
7	4869 162 1100	Butoir
8	9075 478 4136	Vis cylindrique IS-D5x20
10	4869 600 3504	Recouvrement HSA 94 T
11	4869 084 2600	Filtre
12	0000 951 1100	Vis cylindrique IS-D5x20
13	4869 798 2300	Demi-poignée en forme d'étrier
14	4869 430 0501	Commutateur
15	4242 442 1600	Ressort de connexion
16	4869 798 1600	Levier de commande
17	4869 798 2301	Demi-poignée en forme d'étrier
18	9074 478 3005	Vis cylindrique IS-P4x14
19	4869 790 9100	Protège-main
20	4869 967 7200	Pictogramme d'avertissement HSA



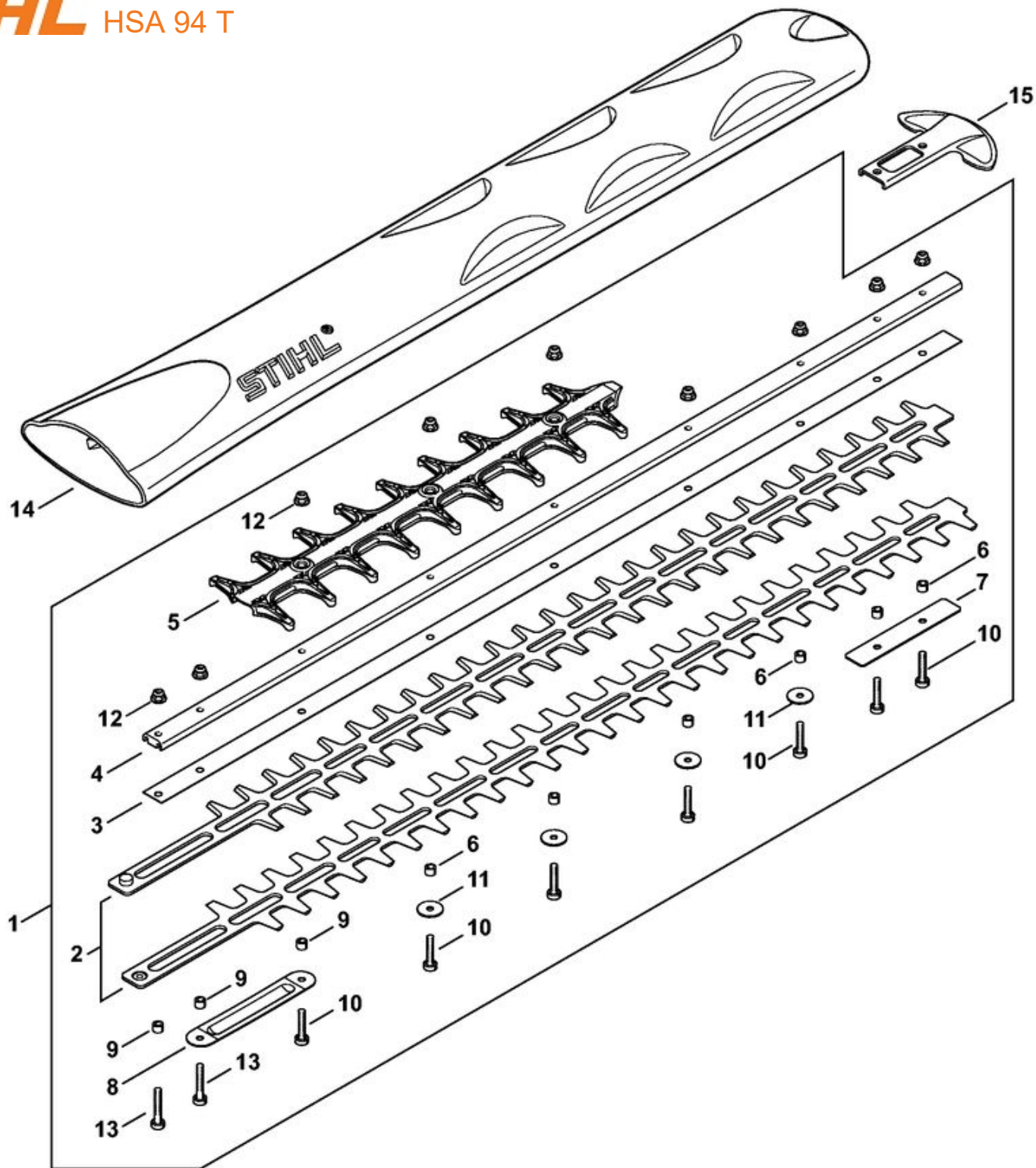
1	4869 640 0501	Carter du réducteur
2	9503 003 8212	Roulement rainuré à billes DIN625-6903-2Z
3	9503 003 9672	Roulement rainuré à billes 608-ZZ
4	9513 003 0912	Douille à aiguilles 8x12x8
5	0000 988 8600	Douille
6	4869 640 2500	Pignon d'entraînement
7	9645 945 1761	Joint torique N 6x1-NBR70
8	4869 162 1100	Butoir
9	4869 640 8201	Tôle de butée T (2 pièces)
10	4869 160 2102	Embrayage à friction
11	4237 640 7500	Pignon
12	4237 640 6801	Bielle
13	4237 649 0301	Joint
14	4869 649 0301	Joint
15	4869 640 5803	Couvercle de réducteur
16	4226 641 6500	Bouchon fileté
17	9075 478 4136	Vis cylindrique IS-D5x20



3	4237 713 2205	Glissière de couteau 500 mm / 20" T
4	4237 641 4605	Glissière de guidage 500 mm / 20" T
5	4869 740 9501	Protection anticoupure R
6	9022 371 1050	Vis cylindrique IS-M5x25
7	4237 958 0500	Rondelle
8	4237 641 4903	Douille 4,92 mm
9	4237 717 3100	Tôle de protection
10	9216 263 0710	Écrou à six pans M5
11	4237 711 4800	Pièce de renforcement
12	9022 341 1070	Vis cylindrique IS-M5x30
13	4237 711 2500	Douille 4,87 mm
14	4237 790 9209	Protège-couteaux 500 mm / 20"
15	4237 792 9006	Protège-guidage



1	4869 710 5902	Barre de coupe compl. T
2	4237 710 6051	Couteau 600 mm / 24" T (2 pièces)
3	4237 713 2200	Glissière de couteau 600 mm / 24" T
4	4237 641 4601	Glissière de guidage 600 mm / 24" T
5	4869 740 9500	Protection anticoupure T
6	4237 641 4903	Douille 4,92 mm
7	4237 717 3100	Tôle de protection
8	4237 711 2500	Douille 4,87 mm
9	9022 371 1050	Vis cylindrique IS-M5x25
10	4237 958 0500	Rondelle
11	9216 263 0710	Écrou à six pans M5
12	9022 341 1070	Vis cylindrique IS-M5x30
13	4237 790 9208	Protège-couteaux 600 mm / 24"
14	4237 007 1001	Jeu de pièces, réduction du jeu des couteaux, réglable 600 mm / 24" T
15	4237 740 6501	Glissière de guidage 600 mm / 24" T
16	4237 641 4900	Douille 8 x 3,8 mm
17	4237 716 0400	Vis cylindrique IS-M5x25
18	4237 792 9006	Protège-guidage



2	4237 710 6052	Couteau 750 mm / 30" T (2 pièces)
3	4237 713 2201	Glissière de couteau 750 mm / 30" T
4	4237 641 4602	Glissière de guidage 750 mm / 30" T
5	4869 740 9500	Protection anticoupure T
6	4237 641 4903	Douille 4,92 mm
7	4237 717 3100	Tôle de protection
8	4237 711 4800	Pièce de renforcement
9	4237 711 2500	Douille 4,87 mm
10	9022 371 1050	Vis cylindrique IS-M5x25
11	4237 958 0500	Rondelle
12	9216 263 0710	Écrou à six pans M5
13	9022 341 1070	Vis cylindrique IS-M5x30
14	4237 790 9207	Protège-couteaux 750 mm / 30"
15	4237 792 9006	Protège-guidage