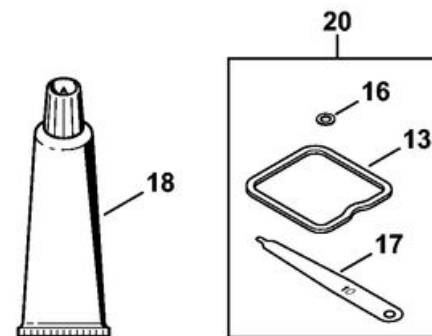
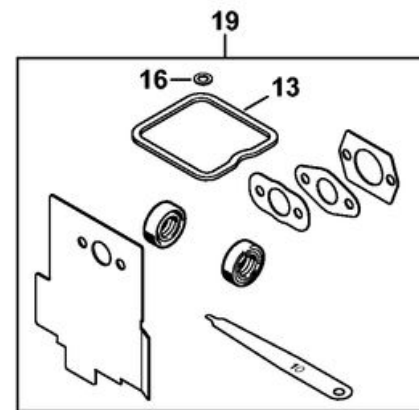
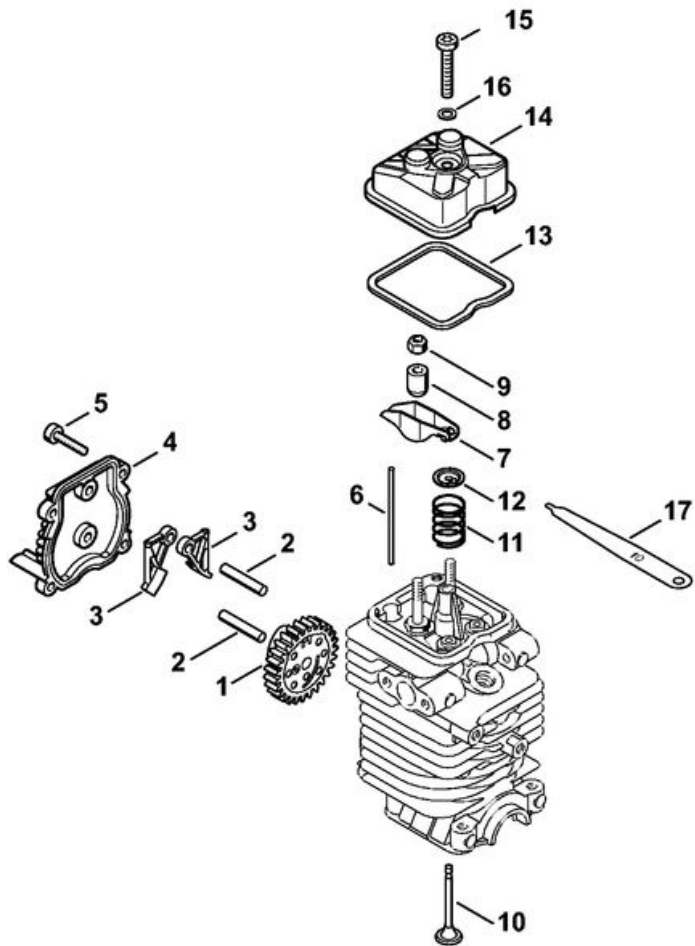
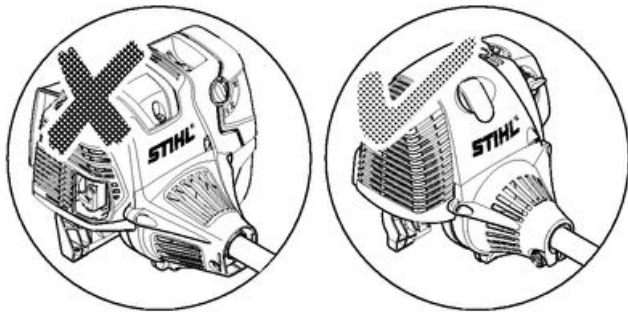
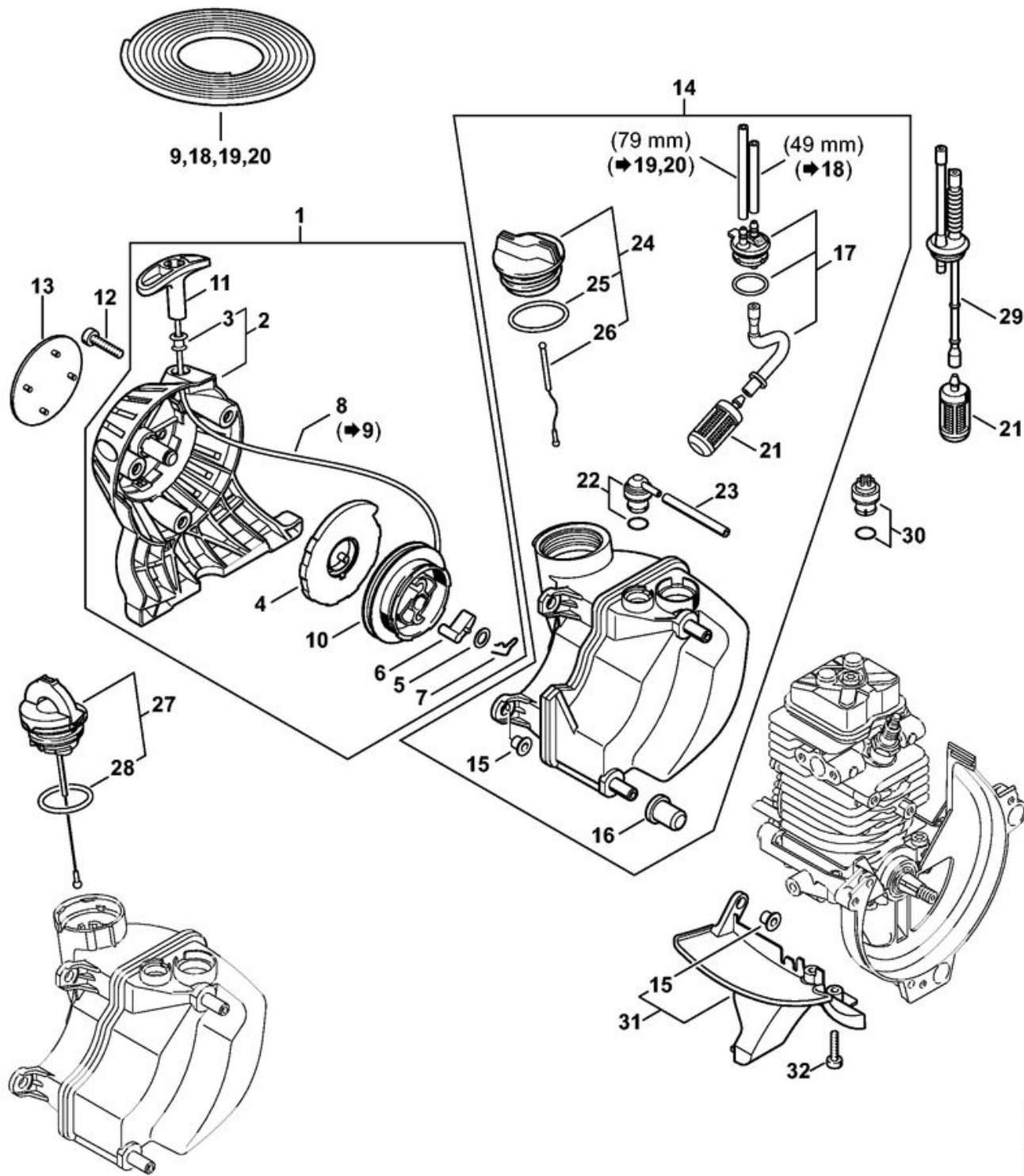


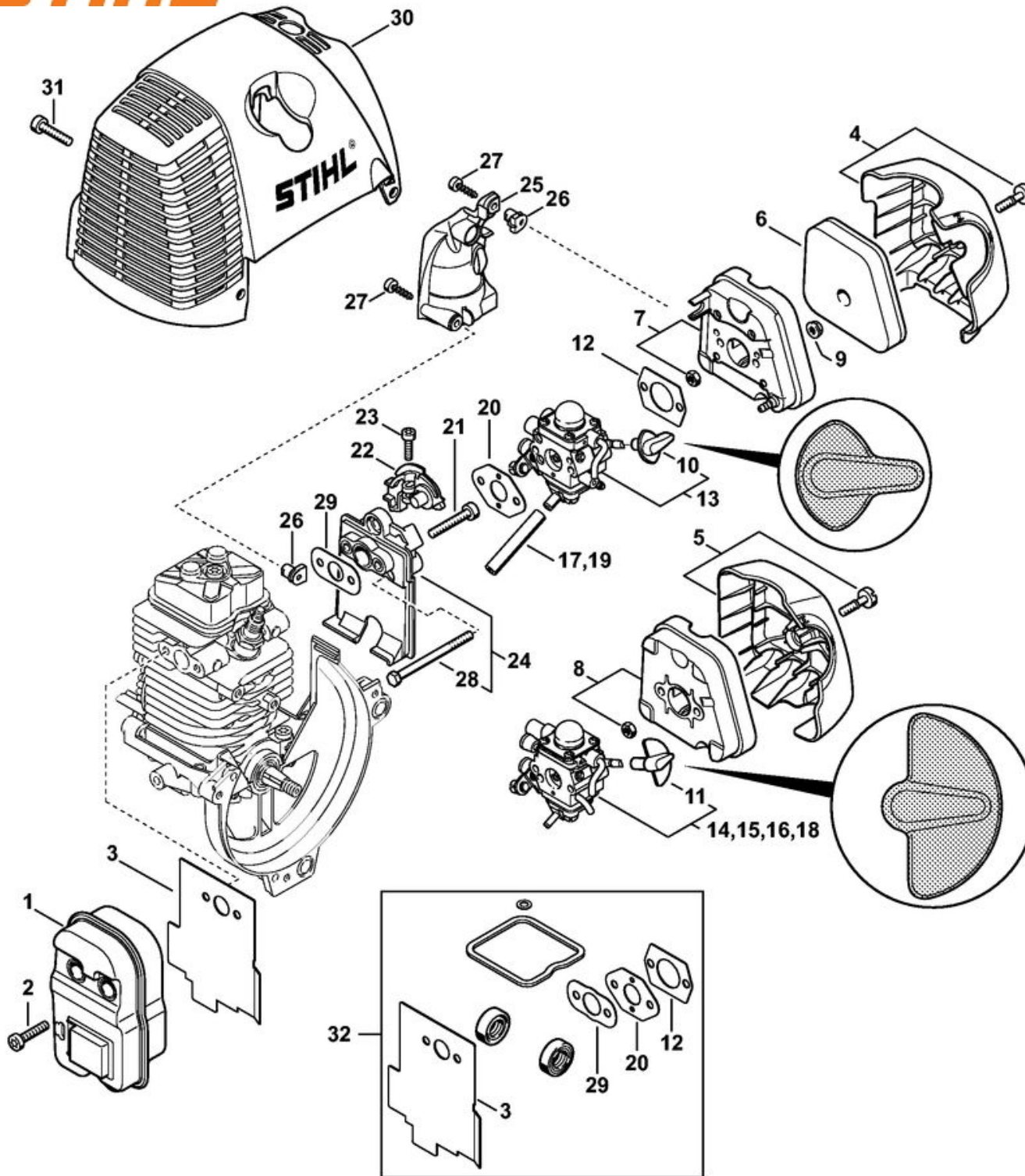
1	4180 020 1205	Cylindre avec piston Ø 40 mm
2	4180 020 1200	Cylindre avec piston Ø 40 mm
3	4180 025 2002	Soupape
4	4180 025 1600	Ressort de soupape
5	4180 025 3000	Agrafe de ressort
6	4180 038 1700	Vis à embase M5
7	4180 030 2001	Piston Ø 40 mm
8	4180 034 3000	Segment de piston Ø 40x1,2 mm
9	4137 034 1500	Axe de piston 8x5x22
10	9463 650 0805	Jonc d'arrêt 8x0,7
11	4180 404 9300	Rondelle
12	4180 038 0803	Boulon 5x26,5
13	4180 030 0410	Vilebrequin
14	9639 003 1231	Bague d'étanchéité 12x22x7
15	4180 021 2500	Carter inférieur
16	9075 478 4159	Vis cylindrique IS-D5x24
17	4223 195 0600	Roue de lanceur
18	9210 261 1140	Écrou à six pans M8x1
19	0000 400 7009	Bougie Bosch USR7AC
20	4180 182 0700	Douille
21	0783 830 2000	Tube de pâte d'étanchéité HT rouge
22	4180 007 1006	Jeu de joints



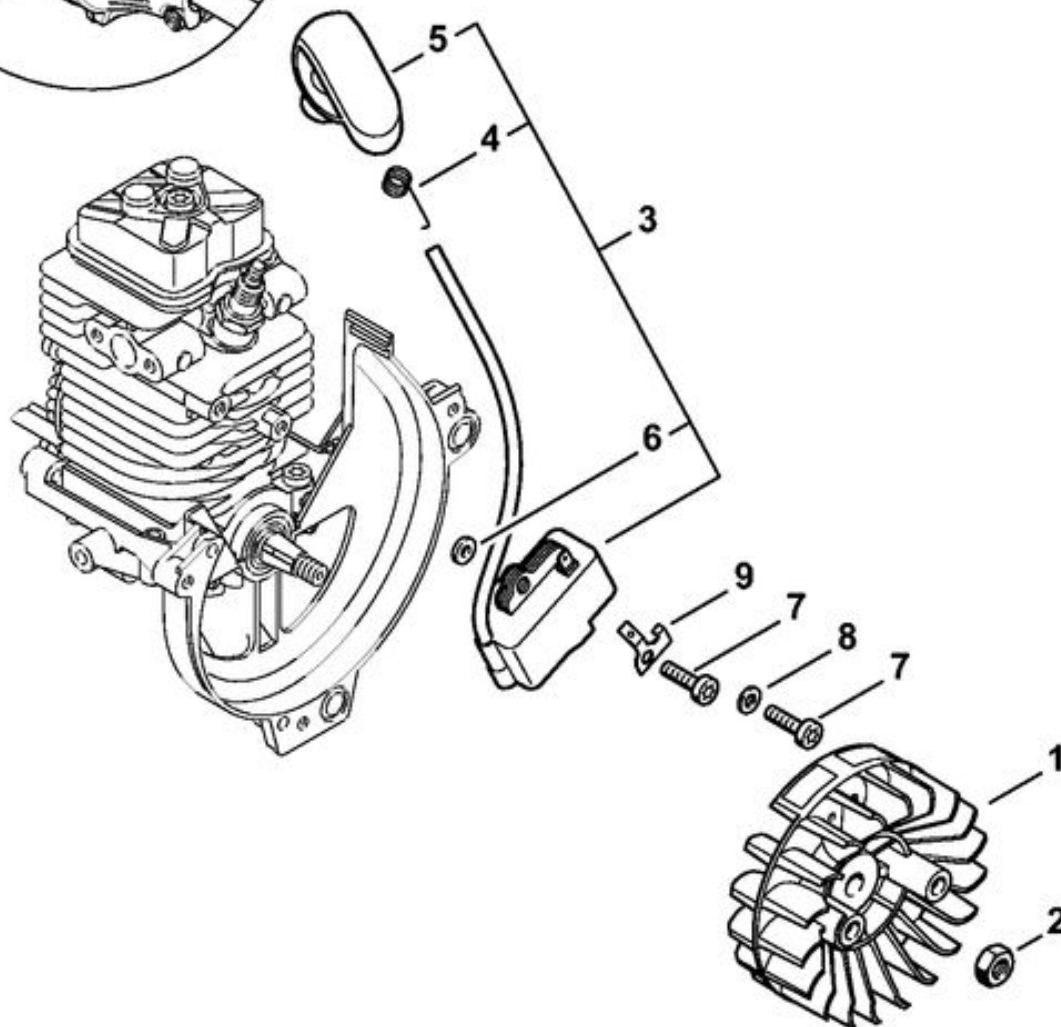
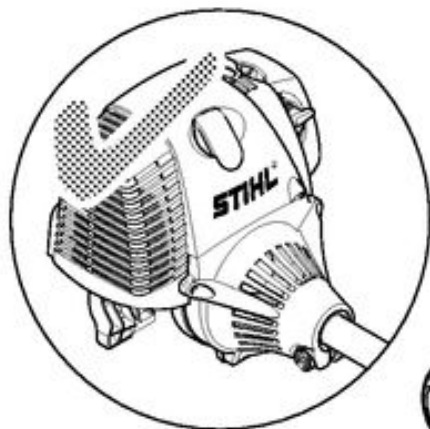
1	4180 030 1800	Roue à came
2	4180 038 0801	Boulon 5x28
3	4180 038 1900	Culbuteur
4	4180 038 1300	Couvercle
5	9075 478 3018	Vis cylindrique IS-D4x18
6	4180 038 2600	Poussoir de culbuteur
7	4282 038 1000	Culbuteur
8	4180 038 2000	Douille
9	4180 038 2700	Écrou de sécurité M5
10	4180 025 2002	Soupape
11	4180 025 1600	Ressort de soupape
12	4180 025 3000	Agrafe de ressort
13	4180 029 0500	Joint
14	4180 025 1100	Couvercle de soupape
15	9022 346 1070	Vis cylindrique IS-M5x30
16	9636 815 0270	Anneau de joint 5x9x1
17	4180 893 6400	Calibre de réglage
18	0783 830 2000	Tube de pâte d'étanchéité HT rouge
19	4180 007 1006	Jeu de joints
20	4180 007 1005	Jeu de pièces de réglage jeu soupapes



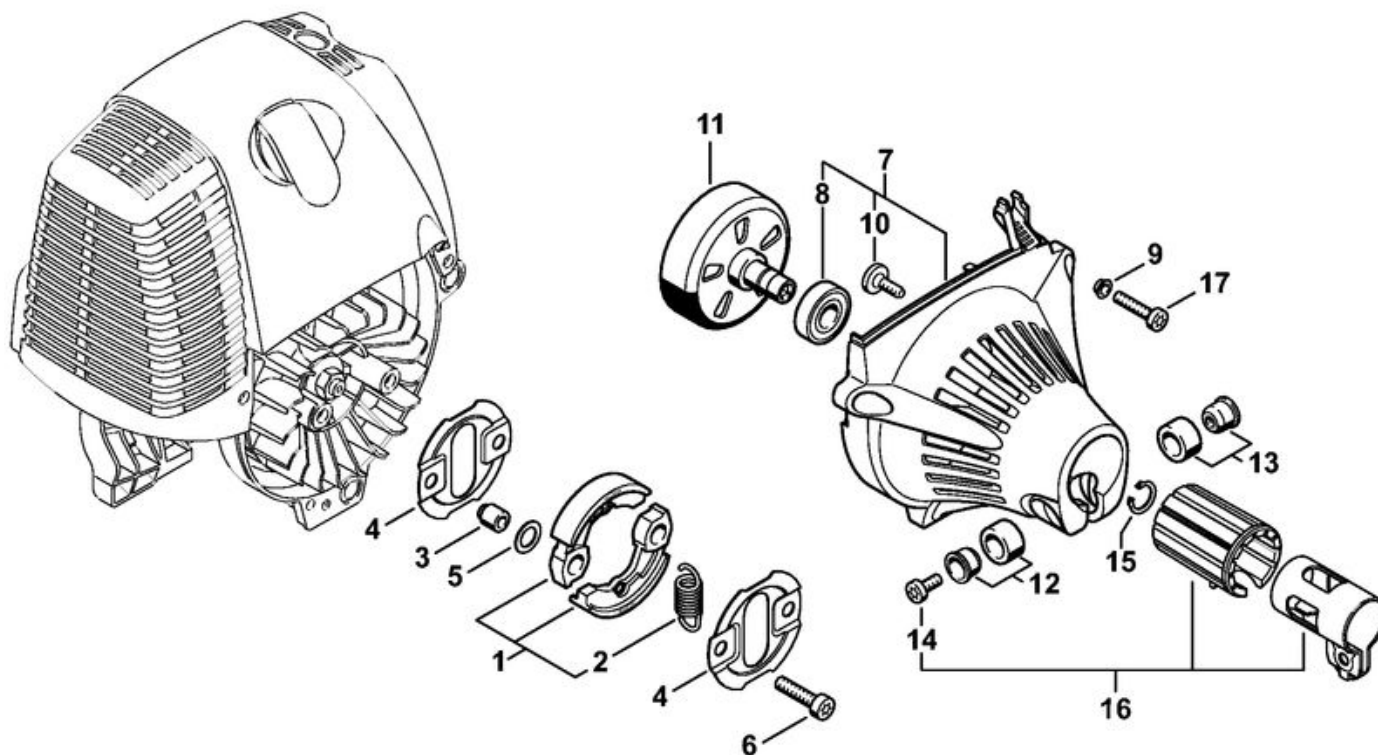
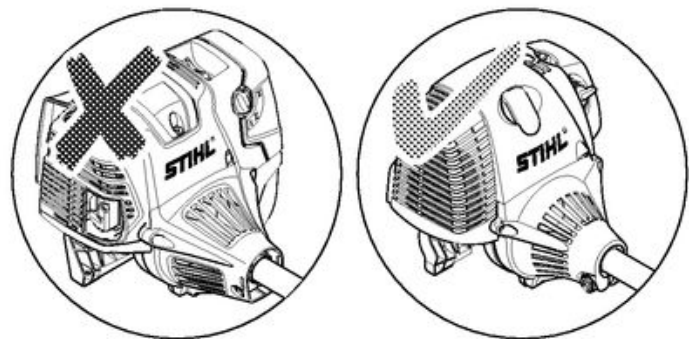
1	4180 190 4000	Dispositif de lancement
2	4180 190 0400	Couvercle de lanceur
3	9416 868 6650	Rivet 6,5x0,5x8,8
4	4180 190 0600	Ressort de rappel
5	0000 958 0923	Rondelle
6	4116 195 7200	Cliquet
7	1118 195 3500	Ressort
8	0000 195 8203	Câble de lancement Ø 3x850 mm
9	0000 930 2208	Câble de lancement Ø 3 mm x 30,5 m
9	0000 930 2211	Câble de lancement Ø 3 mm x 60,8 m
10	4128 195 0400	Poulie à câble
11	4140 195 3400	Poignée
12	9075 478 4159	Vis cylindrique IS-D5x24
13	4180 967 1508	Plaque matricule KM 100
14	4180 350 0418	Réservoir d'essence
15	9991 003 5087	Douille 7,5x6,8
16	4180 352 8100	Pièce intercalaire
17	4180 350 1402	Pièce de raccordement
19	0000 930 2803	Tuyau 3,1x5,7 mm x 1 m, R3
20	0712 923 8004	Tuyau 3,1x5,7 mm x 10 m, R3
21	0000 350 3502	Crépine d'aspiration
22	0000 350 5807	Aération de réservoir
23	4119 141 8600	Tuyau
24	0000 350 0527	Bouchon de réservoir
25	9645 951 3890	Joint torique 35x3-FPM 80
26	0000 350 0900	Corde
27	0000 350 0533	Bouchon de réservoir
28	9645 948 7734	Joint torique 25x3,5
29	4140 358 7702	Tuyau
30	0000 350 5800	Aération de réservoir
31	4180 350 6501	Recouvrement
32	9075 478 3018	Vis cylindrique IS-D4x18



1	4180 140 0603	Silencieux
2	9075 478 4159	Vis cylindrique IS-D5x24
3	4180 149 0600	Joint de silencieux
4	4180 140 1006	Couvercle de filtre
5	4180 140 1000	Couvercle de filtre
6	4180 120 1800	Filtre
7	4180 140 2805	Boîtier de filtre
8	4180 140 2800	Boîtier de filtre
9	9216 261 0700	Écrou à six pans M5
10	4180 182 9502	Bouton de réglage
11	4180 182 9500	Bouton de réglage
12	4114 149 1205	Joint
13	4180 120 0611	Carburateur C1Q-S174A
14	4180 120 0604	Carburateur C1Q-S110E
15	4180 120 0603	Carburateur C1Q-S88
16	4180 120 0602	Carburateur C1Q-S81
17	4180 141 8601	Tuyau d'impulsions
18	4180 120 0600	Carburateur C1Q-S72D
19	4180 141 8600	Tuyau d'impulsions
20	4140 129 0900	Joint
21	9075 478 4167	Vis cylindrique IS-D5x32
22	4180 182 7601	Pièce de serrage
23	9022 313 0680	Vis cylindrique IS M4x16
24	4180 120 2303	Bride intermédiaire
25	4180 123 0600	Recouvrement
26	9286 929 0030	Clip-écrou 40x2,5x5
27	9074 478 3025	Vis cylindrique IS-P4x16
28	9007 319 1135	Vis à six pans M5x65
29	4180 129 0900	Joint
30	4180 080 1600	Capot
31	9075 478 4159	Vis cylindrique IS-D5x24
32	4180 007 1006	Jeu de joints



1	4180 400 1200	Rotor
2	9210 261 1140	Écrou à six pans M8x1
3	4180 400 1308	Module d'allumage
4	0000 998 0604	Ressort coudé
5	4180 405 1000	Contact de câble d'allumage
6	4180 404 9300	Rondelle
7	9075 478 3018	Vis cylindrique IS-D4x18
8	9291 021 0100	Rondelle 4,3
9	4180 431 2100	Langue enfichable

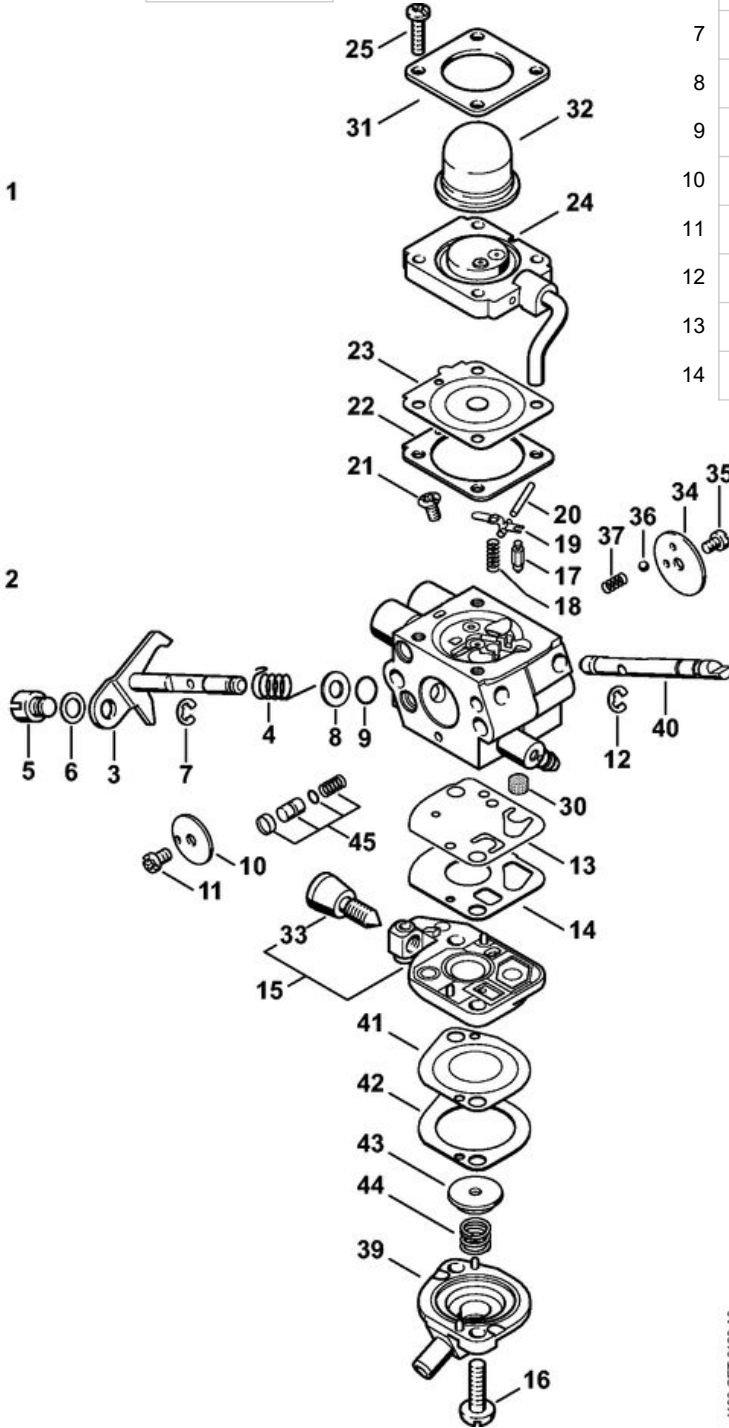
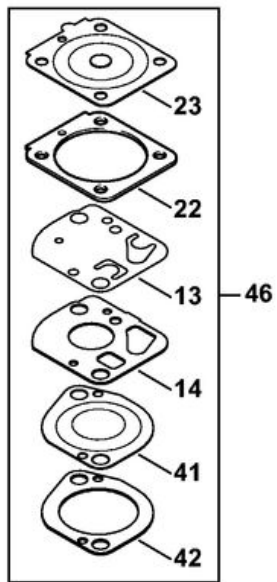
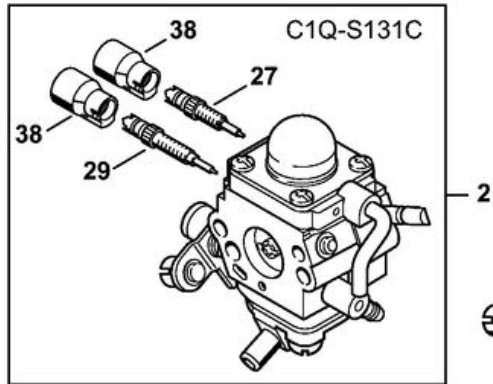
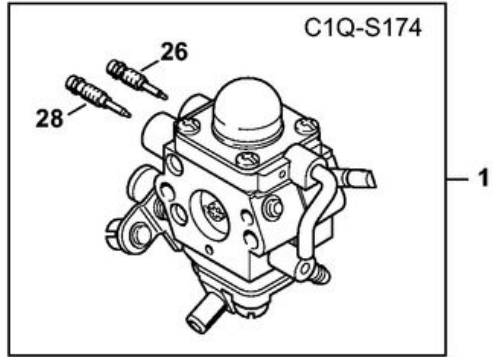


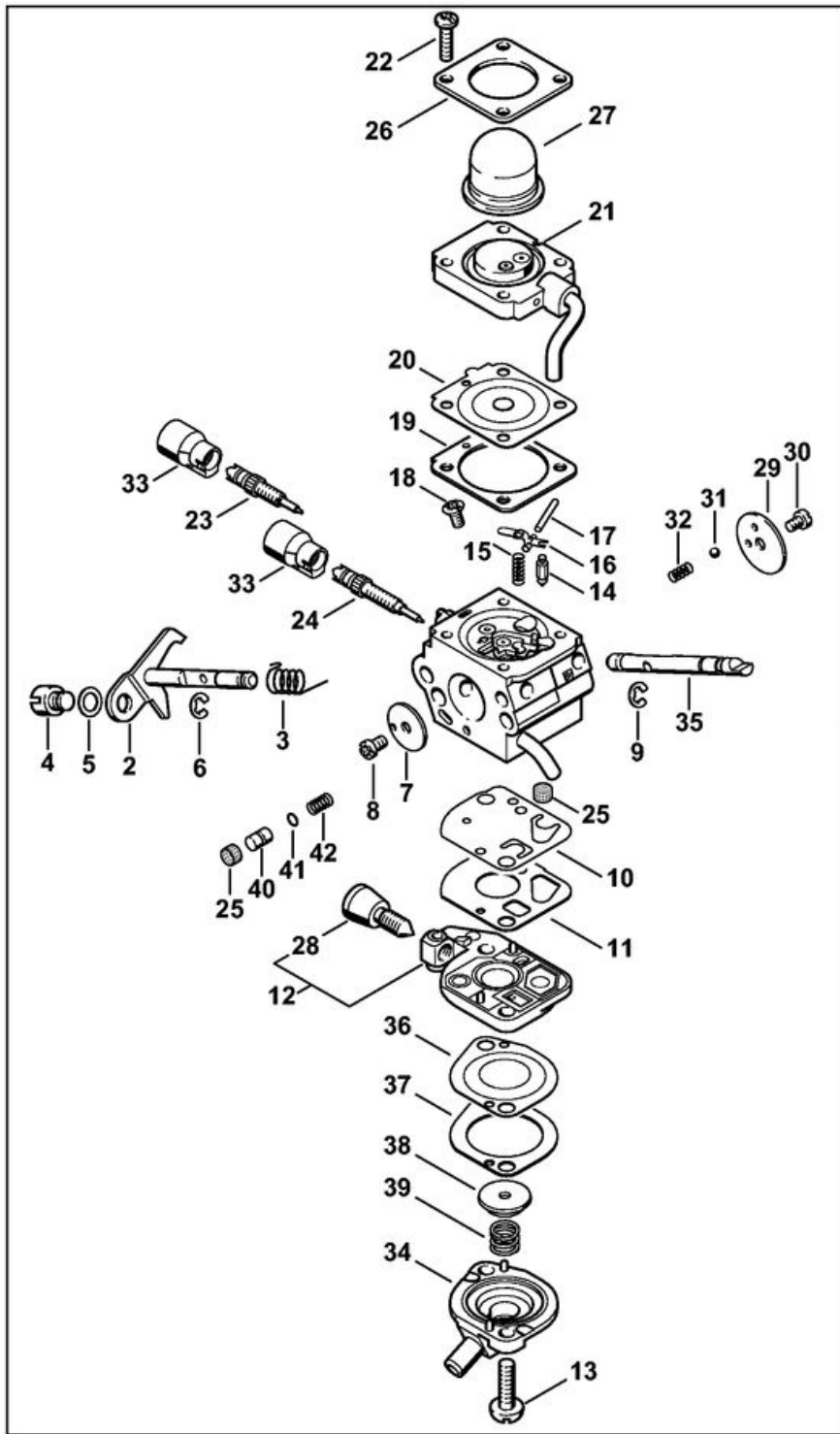
1	4180 160 2000	Embrayage
2	0000 997 5902	Ressort de tension
3	0000 961 0601	Anneau
4	4180 162 1000	Rondelle de recouvrement
5	0000 958 1000	Rondelle 16x10x0,5
6	9022 341 1350	Vis cylindrique IS-M6x25
7	4180 080 1809	Carter de ventilateur
8	9503 003 6462	Roulement rainuré à billes 6201-2Z
9	9416 868 6510	Rivet tubulaire 6,5x0,5x3,0
10	0000 951 1105	Vis cylindrique IS-P5x14
11	4180 160 2900	Cloche d'embrayage
12	4180 790 7205	Douille
13	4180 790 7200	Douille
14	9022 341 0980	Vis cylindrique IS-M5x16
15	9455 621 1130	Circlip 12x1
16	4180 790 4700	Collier de serrage
17	9075 478 4159	Vis cylindrique IS-D5x24

1	4180 120 0611	Carburateur C1Q-S174A
2	4180 120 0608	Carburateur C1Q-S131C
3	4180 120 7105	Axe de papillon avec levier

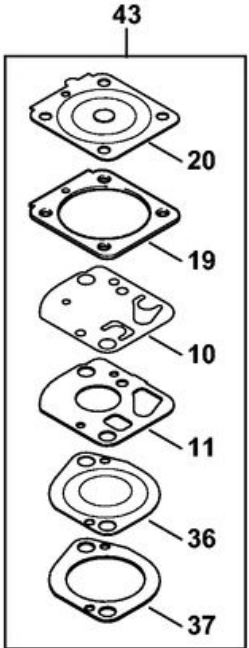
4	4180 122 3005	Ressort
5	4180 121 8900	Boulon
6	4137 121 8600	Rondelle
7	1120 122 9000	Circlip
8	4180 121 8601	Rondelle
9	4180 122 3601	Anneau de joint
10	4180 121 3300	Papillon
11	1125 122 7403	Vis à tête ronde
12	1125 122 9001	Circlip
13	4180 121 4800	Membrane de pompe
14	4180 129 0901	Joint

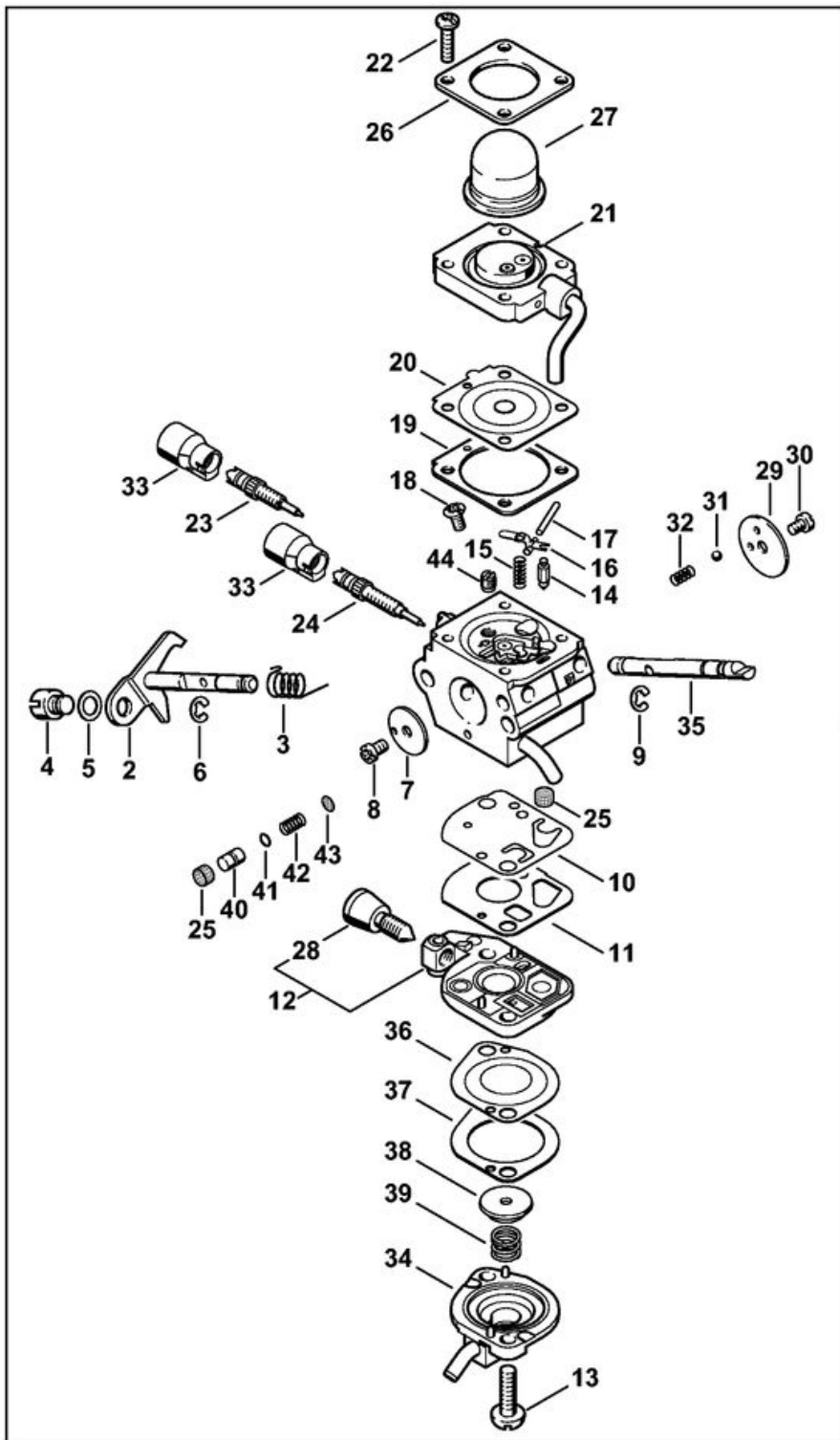
15	4180 120 2602	Couvercle de pompe
16	4180 122 7101	Vis
17	Z000018Z000	Pointeau d'admission
18	1120 122 3004	Ressort
19	1125 121 5000	Levier de réglage d'admission
20	1120 121 9200	Axe
21	1120 122 6600	Vis à embase
22	4180 129 0902	Joint
23	4314 121 4700	Membrane de réglage
24	4180 120 2207	Bride
25	4226 122 7100	Vis
26	4180 122 6705	Vis H de richesse à haut régime
27	4180 122 6701	Vis H de richesse à haut régime
28	4180 122 6803	Vis L de richesse au ralenti
29	4180 122 6802	Vis L de richesse au ralenti
30	1120 121 7800	Tamis
31	4140 121 0800	Couvercle
32	4226 121 2700	Capuchon
33	4140 122 6200	Vis de réglage de régime de ralenti
34	4128 121 2900	Volet de démarrage
35	1125 122 7403	Vis à tête ronde
36	4119 122 4200	Bille
37	4119 122 3002	Ressort
38	4229 121 2701	Capuchon
39	4180 121 0801	Couvercle
40	4180 121 3003	Axe de volet de démarrage
41	4180 121 4801	Membrane de pompe
42	4180 129 0903	Joint
43	4180 121 8600	Rondelle
44	4180 122 3001	Ressort
45	4180 120 9704	Jeu de Piston de pompe
46	4180 007 1060	Jeu de pièces de carburateur



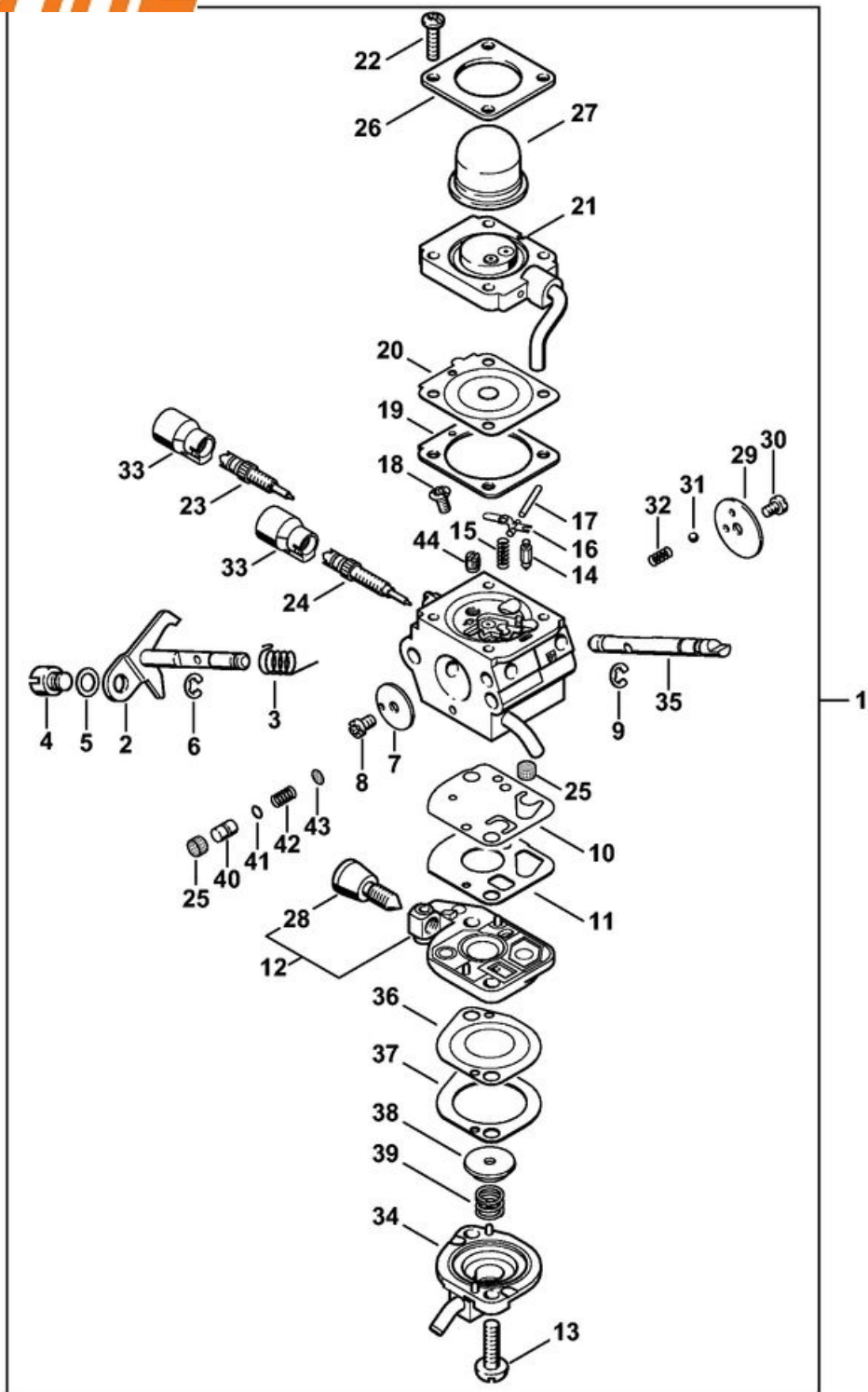


1	4180 120 0604	Carburateur C1Q-S110E	12	4180 120 2602	Couvercle de pompe
2	4180 120 7102	Axe de papillon avec levier	13	4180 122 7101	Vis
3	4180 122 3000	Ressort	14	Z000018Z000	Pointeau d'admission
4	4128 121 8901	Boulon	15	1120 122 3004	Ressort
5	4137 121 8600	Rondelle	16	1125 121 5000	Levier de réglage d'admission
6	1120 122 9000	Circlip	17	1120 121 9200	Axe
7	4180 121 3300	Papillon	18	1120 122 6600	Vis à embase
8	1125 122 7403	Vis à tête ronde	19	4180 129 0902	Joint
9	1125 122 9001	Circlip	20	4314 121 4700	Membrane de réglage
10	4180 121 4800	Membrane de pompe	21	4180 120 2207	Bride
11	4180 129 0901	Joint	22	4226 122 7100	Vis
			23	4180 122 6701	Vis H de richesse à haut régime
			24	4180 122 6802	Vis L de richesse au ralenti
			25	1120 121 7800	Tamis
			26	4140 121 0800	Couvercle
			27	4226 121 2700	Capuchon
			28	4140 122 6200	Vis de réglage de régime de ralenti
			29	4128 121 2900	Volet de démarrage
			30	1125 122 7403	Vis à tête ronde
			31	4119 122 4200	Bille
			32	4119 122 3002	Ressort
			33	4229 121 2701	Capuchon
			34	4180 121 0801	Couvercle
			35	4180 121 3002	Axe de volet de démarrage
			36	4180 121 4801	Membrane de pompe
			37	4180 129 0903	Joint
			38	4180 121 8600	Rondelle
			39	4180 122 3001	Ressort
			40	4180 121 5803	Piston de pompe
			41	Z000956Z004	Joint torique FKM
			42	4180 122 3002	Ressort
			43	4180 007 1060	Jeu de pièces de carburateur



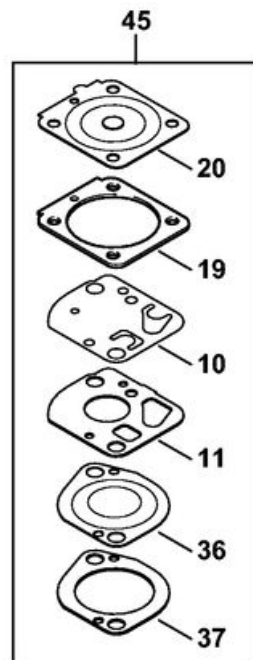


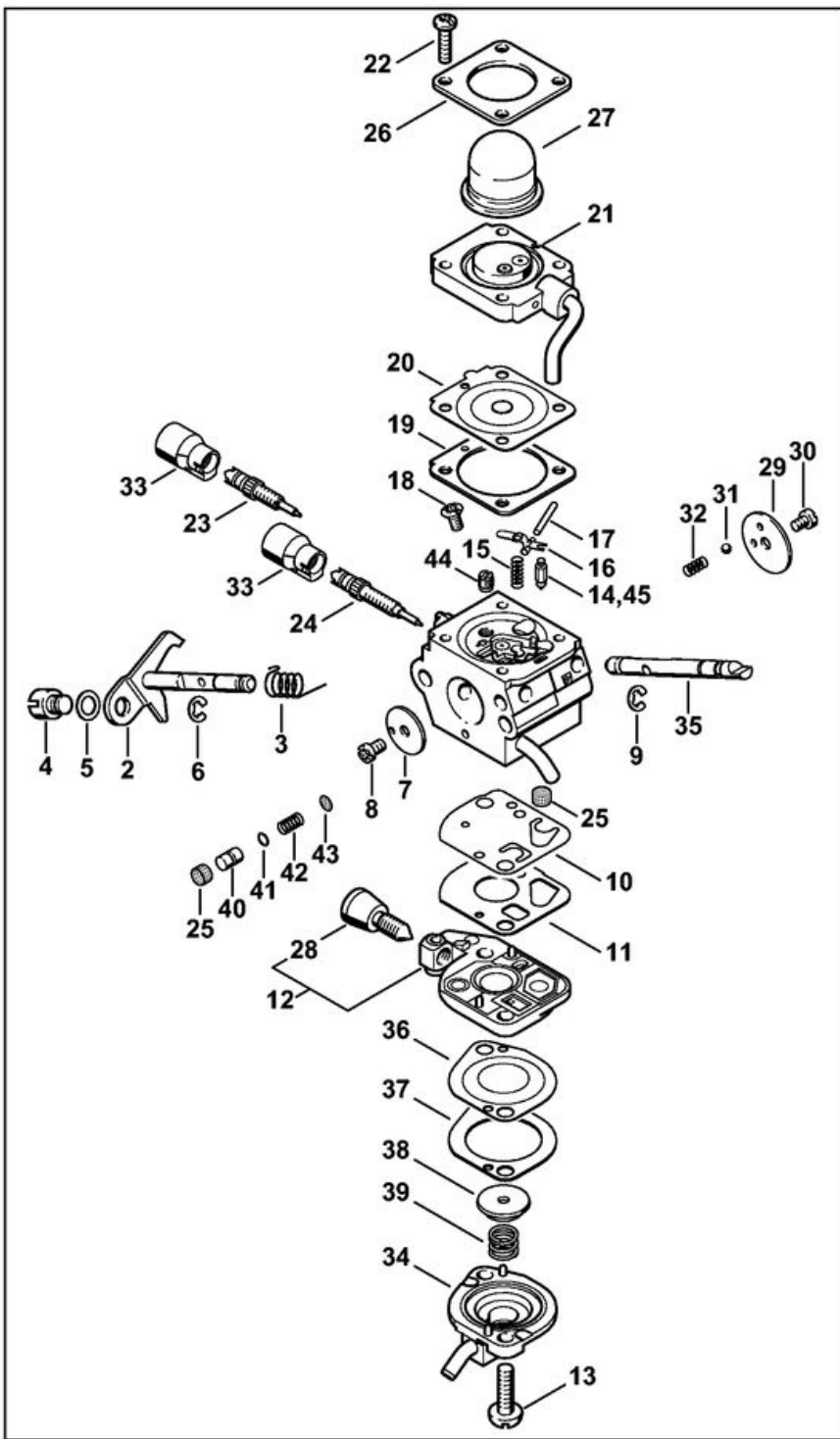
1	4180 120 0603	Carburateur C1Q-S88	14	Z000018Z000	Pointeau d'admission
2	4180 120 7100	Axe de papillon avec levier	15	1123 122 3001	Ressort
3	4180 122 3000	Ressort	16	1125 121 5000	Levier de réglage d'admission
4	4128 121 8901	Boulon	17	1120 121 9200	Axe
5	4137 121 8600	Rondelle	18	1120 122 6600	Vis à embase
6	1120 122 9000	Circlip	19	4180 129 0902	Joint
7	4180 121 3300	Papillon	20	4314 121 4700	Membrane de réglage
8	1125 122 7403	Vis à tête ronde	21	4180 120 2206	Bride
9	1125 122 9001	Circlip	22	4226 122 7100	Vis
10	4180 121 4800	Membrane de pompe	23	4229 122 6701	Vis H de richesse à haut régime
11	4180 129 0901	Joint	24	4180 122 6800	Vis L de richesse au ralenti
12	4180 120 2600	Couvercle de pompe	25	1120 121 7800	Tamis
13	4180 122 7101	Vis	26	4140 121 0800	Couvercle
			27	4226 121 2700	Capuchon
			28	4180 122 6200	Vis de réglage de régime de ralenti
			29	4128 121 2900	Volet de démarrage
			30	1125 122 7403	Vis à tête ronde
			31	4119 122 4200	Bille
			32	4119 122 3002	Ressort
			33	4229 121 2701	Capuchon
			34	4180 121 0801	Couvercle
			35	4180 121 3000	Axe de volet de démarrage
			36	4180 121 4801	Membrane de pompe
			37	4180 129 0903	Joint
			38	4180 121 8600	Rondelle
			39	4180 122 3001	Ressort
			40	4180 121 5801	Piston de pompe
			41	Z000956Z004	Joint torique FKM
			42	4180 122 3002	Ressort
			43	1120 121 7801	Tamis
			44	4180 121 5600	Gicleur fixe 0.32
			45	4180 007 1060	Jeu de pièces de carburateur



1	4180 120 0602	Carburateur C1Q-S81
2	4180 120 7100	Axe de papillon avec levier
3	4180 122 3000	Ressort
4	4128 121 8901	Boulon
5	4137 121 8600	Rondelle
6	1120 122 9000	Circlip
7	4180 121 3300	Papillon
8	1125 122 7403	Vis à tête ronde
9	1125 122 9001	Circlip
10	4180 121 4800	Membrane de pompe
11	4180 129 0901	Joint
12	4180 120 2600	Couvercle de pompe
13	4180 122 7101	Vis

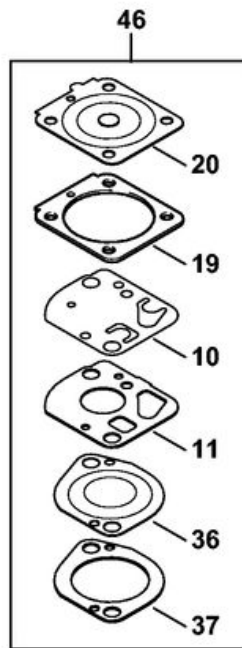
14	Z000018Z000	Pointeau d'admission
15	1123 122 3001	Ressort
16	1125 121 5000	Levier de réglage d'admission
17	1120 121 9200	Axe
18	1120 122 6600	Vis à embase
19	4180 129 0902	Joint
20	4314 121 4700	Membrane de réglage
21	4180 120 2206	Bride
22	4226 122 7100	Vis
23	4229 122 6701	Vis H de richesse à haut régime
24	4180 122 6800	Vis L de richesse au ralenti
25	1120 121 7800	Tamis
26	4140 121 0800	Couvercle
27	4226 121 2700	Capuchon
28	4180 122 6200	Vis de réglage de régime de ralenti
29	4128 121 2900	Volet de démarrage
30	1125 122 7403	Vis à tête ronde
31	4119 122 4200	Bille
32	4119 122 3002	Ressort
33	4229 121 2701	Capuchon
34	4180 121 0801	Couvercle
35	4180 121 3000	Axe de volet de démarrage
36	4180 121 4801	Membrane de pompe
37	4180 129 0903	Joint
38	4180 121 8600	Rondelle
39	4180 122 3001	Ressort
40	4180 121 5800	Piston de pompe
41	Z000956Z003	Joint torique FKM
42	4180 122 3002	Ressort
43	1120 121 7801	Tamis
44	4137 121 5603	Gicleur fixe 0.34
45	4180 007 1060	Jeu de pièces de carburateur



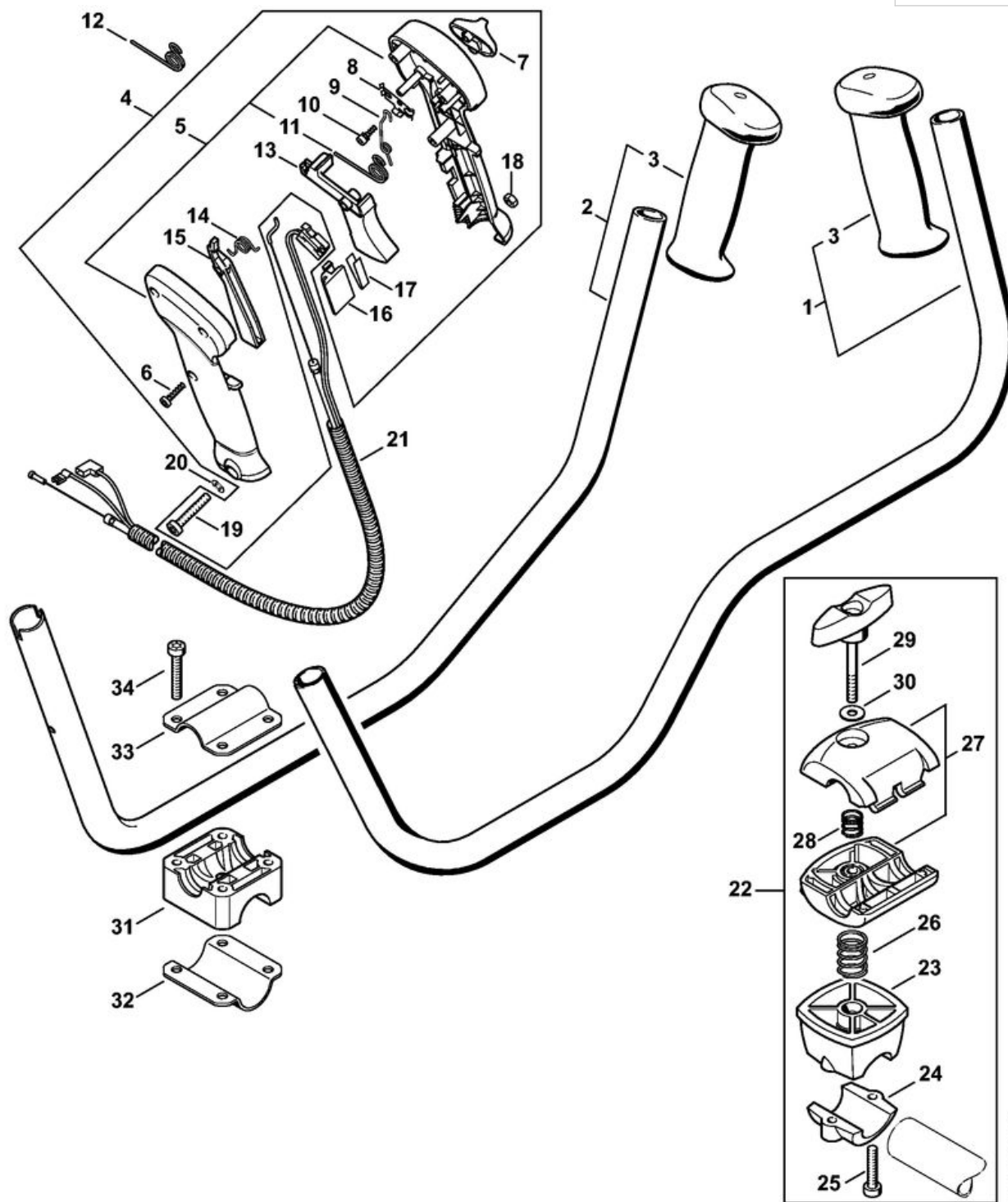


1	4180 120 0600	Carburateur C1Q-S72D
2	4180 120 7100	Axe de papillon avec levier
3	4180 122 3000	Ressort
4	4128 121 8901	Boulon
5	4137 121 8600	Rondelle
6	1120 122 9000	Circlip
7	4180 121 3300	Papillon
8	1125 122 7403	Vis à tête ronde
9	1125 122 9001	Circlip
10	4180 121 4800	Membrane de pompe
11	4180 129 0901	Joint
12	4180 120 2600	Couvercle de pompe
13	4180 122 7101	Vis
14	Z000018Z000	Pointeau d'admission

15	1123 122 3001	Ressort
16	1125 121 5000	Levier de réglage d'admission
17	1120 121 9200	Axe
18	1120 122 6600	Vis à embase
19	4180 129 0902	Joint
20	4314 121 4700	Membrane de réglage
21	4180 120 2206	Bride
22	4226 122 7100	Vis
23	4229 122 6701	Vis H de richesse à haut régime
24	4180 122 6800	Vis L de richesse au ralenti
25	1120 121 7800	Tamis
26	4140 121 0800	Couvercle
27	4226 121 2700	Capuchon
28	4180 122 6200	Vis de réglage de régime de ralenti
29	4128 121 2900	Volet de démarrage
30	1125 122 7403	Vis à tête ronde
31	4119 122 4200	Bille
32	4119 122 3002	Ressort
33	4229 121 2701	Capuchon
34	4180 121 0800	Couvercle
35	4180 121 3000	Axe de volet de démarrage
36	4180 121 4801	Membrane de pompe
37	4180 129 0903	Joint
38	4180 121 8600	Rondelle
39	4180 122 3001	Ressort
40	4180 121 5800	Piston de pompe
41	Z000956Z003	Joint torique FKM
42	4180 122 3002	Ressort
43	1120 121 7801	Tamis
44	4137 121 5603	Gicleur fixe 0.34
45	1120 122 3004	Ressort
46	4180 007 1060	Jeu de pièces de carburateur

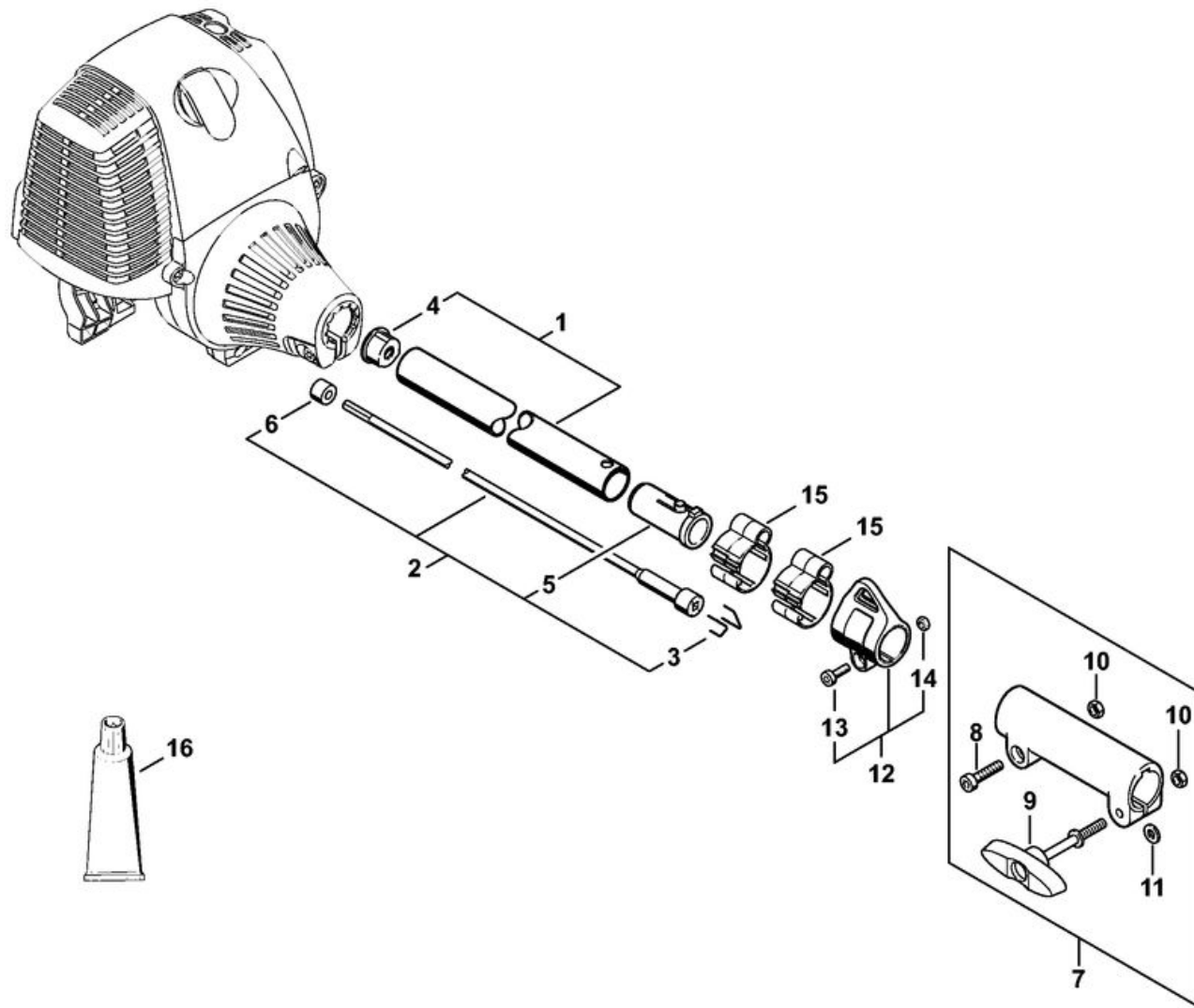


4180-GET-0127-A0

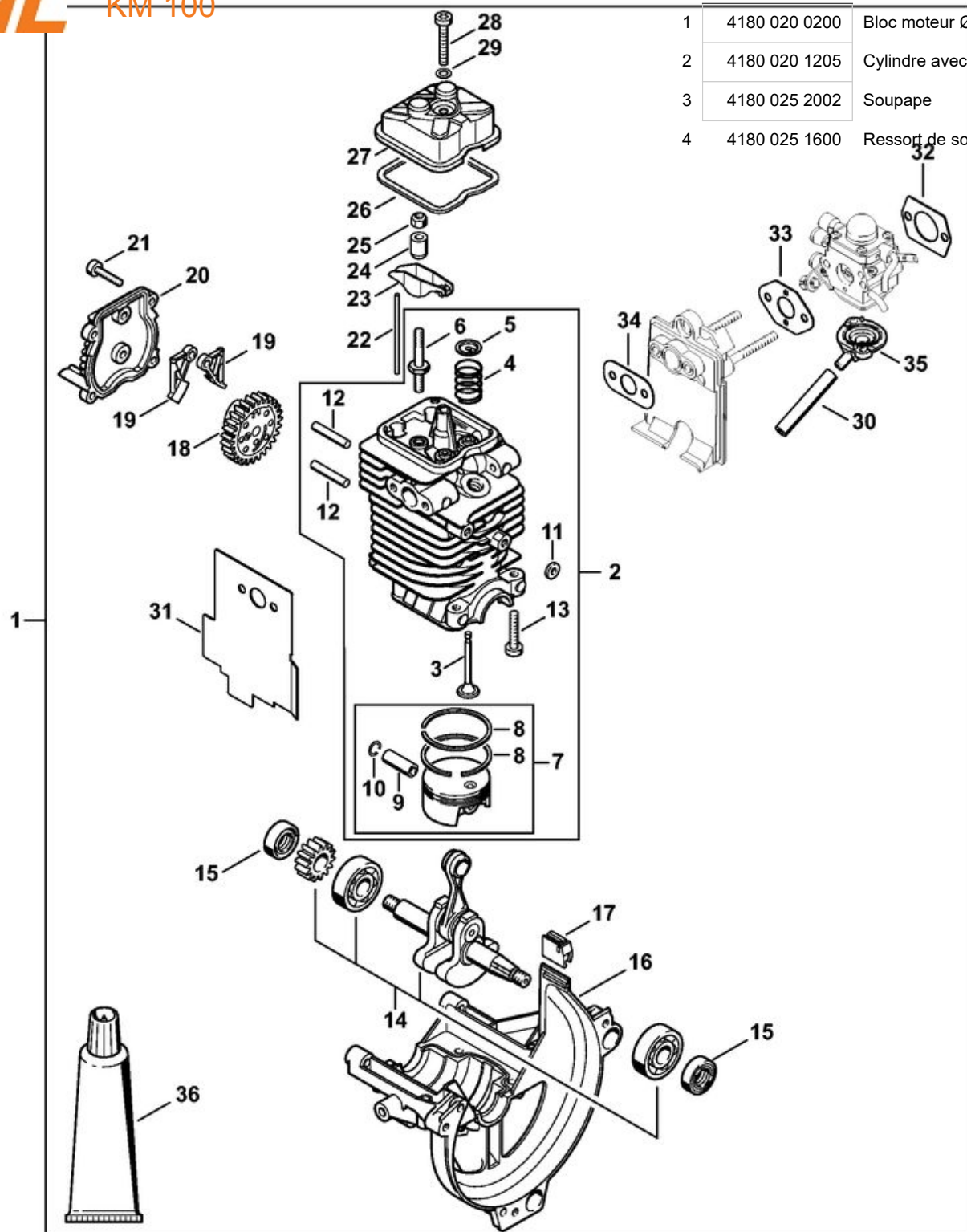


1	4128 790 1701	Poignée tubulaire
2	4137 790 1701	Poignée tubulaire

3	4128 791 0300	Poignée gauche
4	4128 790 1309	Poignée de commande
5	4128 790 0304	Poignée droite
6	9074 478 3025	Vis cylindrique IS-P4x16
7	4128 182 1700	Courseur combiné
8	4128 182 4201	Ressort d'encliquetage
9	4128 182 4502	Ressort coudé
10	4128 182 6200	Vis à embase
11	4128 182 4504	Ressort coudé
12	4128 182 4500	Ressort coudé
13	4128 182 1000	Manette des gaz
14	4128 182 4501	Ressort coudé
15	4128 182 0800	Levier d'arrêt
16	4128 793 3000	Courseur
17	4128 791 3100	Ressort
18	9214 320 0700	Écrou de sécurité M5
19	9022 346 1070	Vis cylindrique IS-M5x30
20	9291 021 0120	Rondelle 5,3
21	4180 180 1151	Câble de commande des gaz
22	4134 790 3200	Crampon de tube de poignée
23	4134 790 7600	Support
24	4134 791 0900	Élément de serrage
25	9022 341 1370	Vis cylindrique IS-M6x30
26	0000 997 1701	Ressort de pression
27	4128 790 4800	Monture de serrage
28	0000 997 1304	Ressort de pression
29	4128 790 7501	Vis à garrot
30	9291 021 0140	Rondelle 6,4
31	4137 791 6800	Pièce de serrage
32	4130 791 0606	Monture de serrage
33	4137 791 0900	Monture de serrage
34	9022 341 1380	Vis cylindrique IS-M6x35



1	4140 710 7120	Tube complet Ø 25,4 mm x 0,64 m
2	4140 710 3220	Arbre d'entraînement
3	4140 716 2200	Etrier
4	4137 711 2101	Bouchon
5	4140 791 7207	Douille
6	4140 711 2500	Douille
7	4140 160 0700	Manchon d'accouplement
8	9022 341 1350	Vis cylindrique IS-M6x25
9	4140 790 7501	Vis à garrot
10	9210 319 0900	Écrou à six pans M6
11	9291 021 0140	Rondelle 6,4
12	0000 790 8803	Oeillet de suspension Ø 25,4
13	9022 341 0980	Vis cylindrique IS-M5x16
14	9210 261 0700	Écrou à six pans M5
15	0000 182 2100	Support Ø 25,4 mm
16	0781 120 1110	Graisse multifonctionnelle 225 g



1	4180 020 0200	Bloc moteur Ø 40 mm
2	4180 020 1205	Cylindre avec piston Ø 40 mm
3	4180 025 2002	Soupape
4	4180 025 1600	Ressort de soupape

5	4180 025 3000	Agrafe de ressort
6	4180 038 1700	Vis à embase M5
7	4180 030 2001	Piston Ø 40 mm
8	4180 034 3000	Segment de piston Ø 40x1,2 mm
9	4137 034 1500	Axe de piston 8x5x22
10	9463 650 0805	Jonc d'arrêt 8x0,7
11	4180 404 9300	Rondelle
12	4180 038 0803	Boulon 5x26,5
13	9075 478 4159	Vis cylindrique IS-D5x24
14	4180 030 0410	Vilebrequin
15	9639 003 1231	Bague d'étanchéité 12x22x7
16	4180 021 2500	Carter inférieur
17	4180 182 0700	Douille
18	4180 030 1800	Roue à came
19	4180 038 1900	Culbuteur
20	4180 038 1300	Couvercle
21	9075 478 3018	Vis cylindrique IS-D4x18
22	4180 038 2600	Poussoir de culbuteur
23	4282 038 1000	Culbuteur
24	4180 038 2000	Douille
25	4180 038 2700	Écrou de sécurité M5
26	4180 029 0500	Joint
27	4180 025 1100	Couvercle de soupape
28	9022 346 1070	Vis cylindrique IS-M5x30
29	9636 815 0270	Anneau de joint 5x9x1
30	4180 141 8601	Tuyau d'impulsions
31	4180 149 0600	Joint de silencieux
32	4114 149 1205	Joint
33	4140 129 0900	Joint
34	4180 129 0900	Joint
35	4180 121 0801	Couvercle
36	0783 830 2000	Tube de pâte d'étanchéité HT rouge