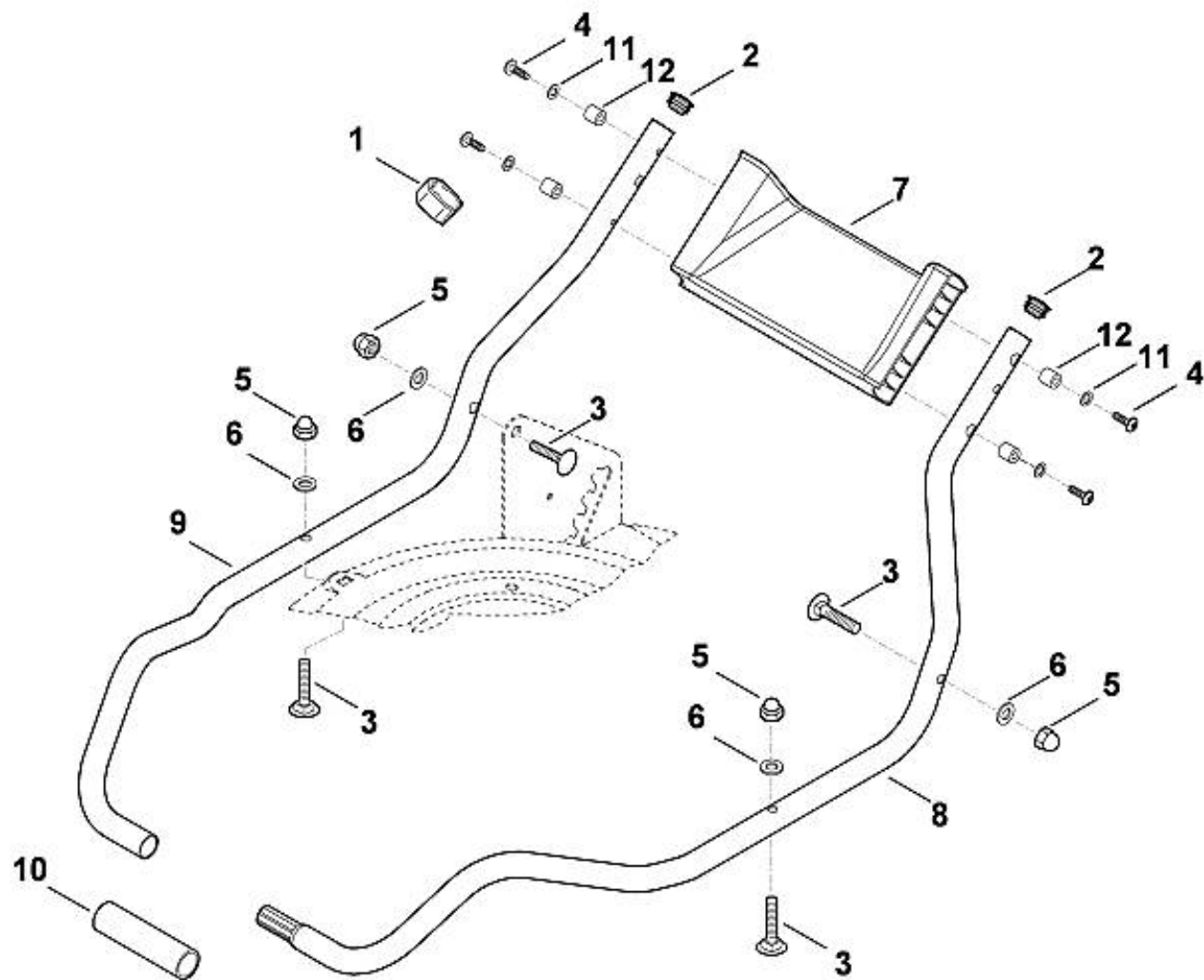
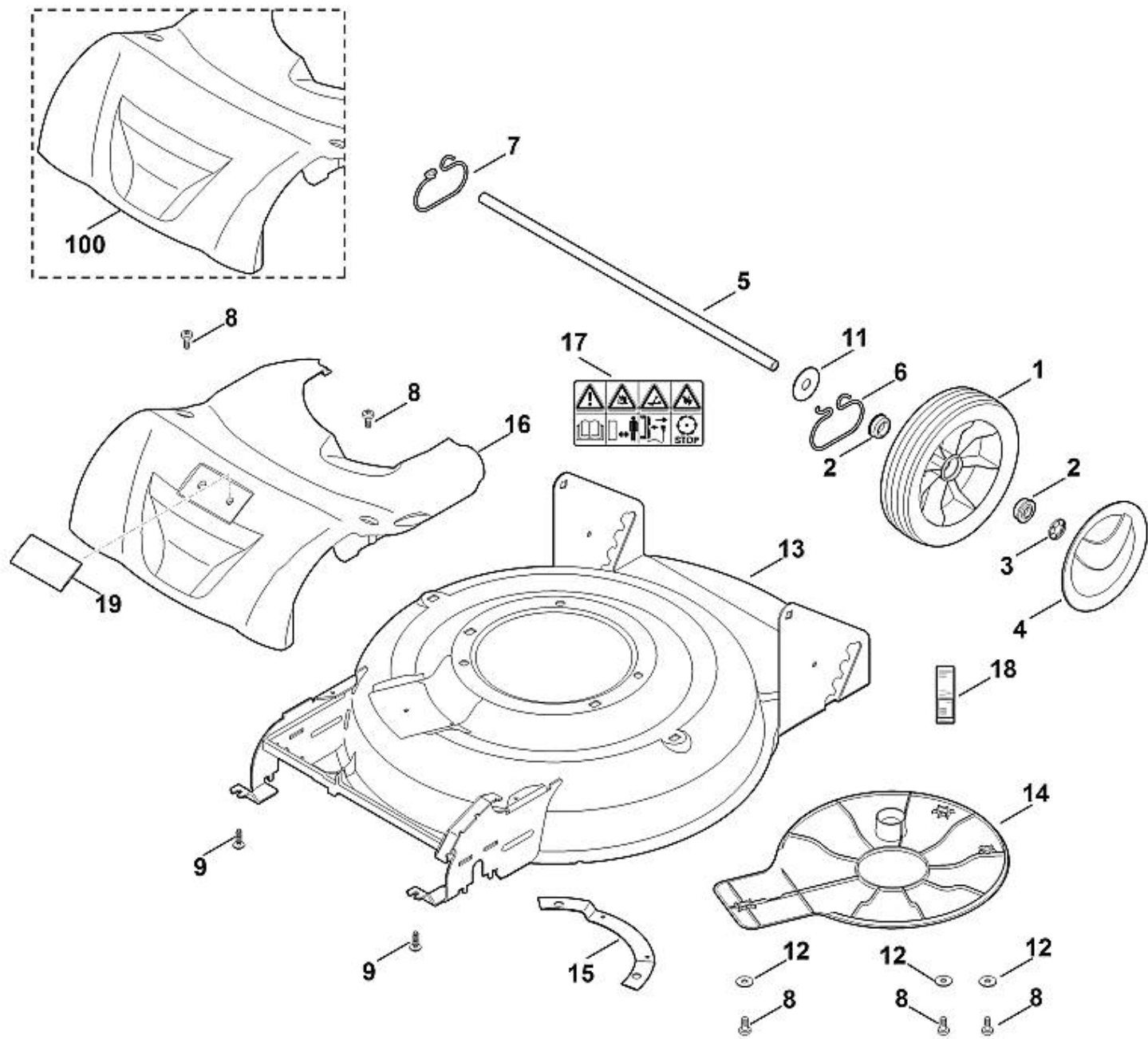


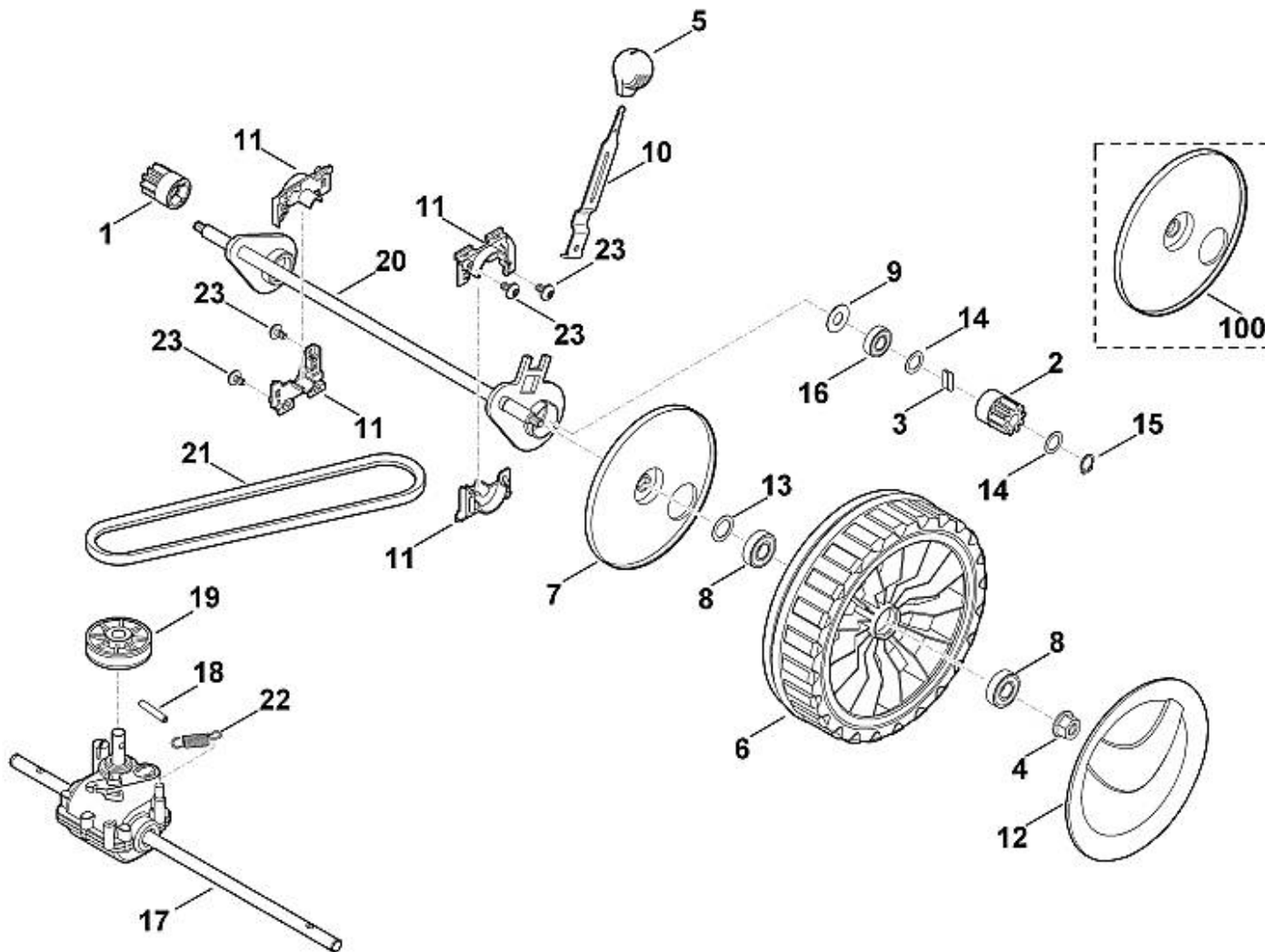
1	0000 760 3811	Guide câble
2	0000 760 1800	Molette de serrage
3	0000 703 3101	Attache pour câbles
3	0000 703 3100	Attache pour câbles
4	6101 704 4700	Poulie à câble
5	6103 703 5100	Ressort de tension
6	6103 760 1510	Levier de commande
7	0000 703 3705	Vis M8x50
7		Vis M8x50
8	6356 182 1302	Demi-carter
8		Demi-carter
9	6356 182 1310	Demi-carter
10	6356 704 2710	Support
11	6356 760 1500	Levier de commande
12	6356 764 0600	Demi-carter
13	6356 764 0615	Demi-carter
14	9104 007 4295	Vis taraud P5x35
15	9104 007 4270	Vis taraud P5x16
16	9039 488 0984	Vis taraud M5x16
17	9307 020 0120	Rondelle 5,3
18	6105 700 7540	Câble de commande (Coupure du moteur)
19	6357 700 7500	Câble de commande (Entraînement)
20	6357 780 3000	Partie supérieure du guidon
21	6357 708 2900	Rondelle
100	0000 760 3810	Guide câble
101	9075 478 4117	Vis cylindrique IS D5x16
102	6100 703 3100	Attache pour câbles



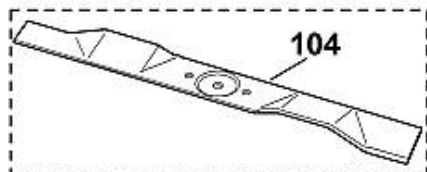
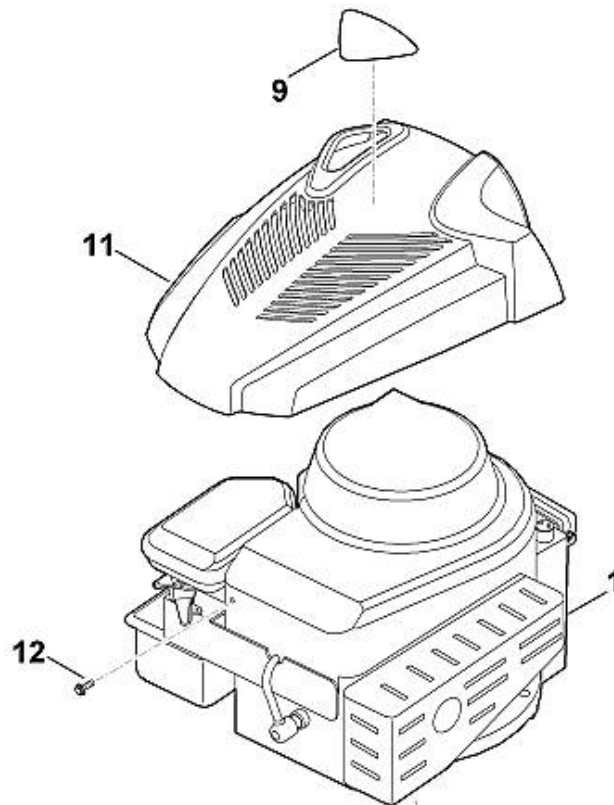
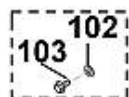
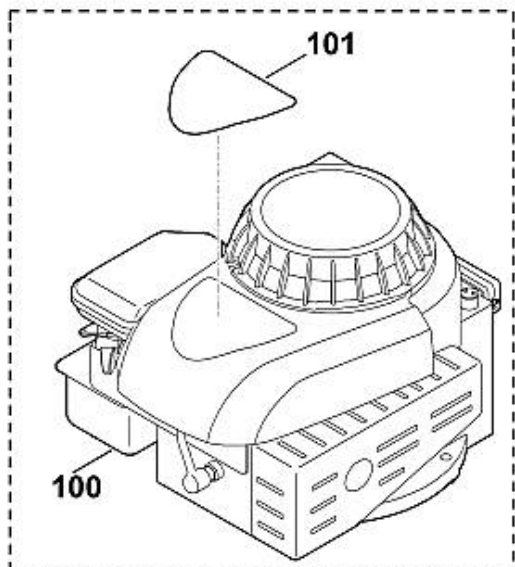
1	6100 703 3100	Attache pour câbles
2	6101 703 2800	Bouchon
3	9027 068 1860	Vis à tête bombée M8x30
4	9104 007 4289	Vis taraud P5x20 ((1,5 - 1,8 Nm))
5	9240 216 1100	Ecrou-chapeau M8 ((10 - 12 Nm))
6	9291 020 0180	Rondelle 8,4
7	6357 703 5800	Pièce de raccordement
8	6357 763 4800	Partie inférieure du guidon gauche
9	6357 763 4805	Partie inférieure du guidon droite
10	6357 791 2000	Tuyau
11	9291 020 0120	Rondelle 5,3
12	0000 791 9500	Pièce en caoutchouc



1	6100 700 0401	Roue
2	9503 003 9011	Roulement rainuré à billes 27M-3,6x12
3	6106 704 5110	Anneau de sécurité
4	6340 704 0301	Chapeau de roue
4	6340 704 0300	Chapeau de roue
5		Axe
6	6357 708 0800	Ressort
7	6357 708 0805	Ressort
8	9039 488 0974	Vis taraud M5x12
9	9104 007 4270	Vis taraud P5x16
11	9298 021 3901	Rondelle 13x40x1,25
12	9307 020 0120	Rondelle 5,3
13	6357 700 8550	Carter
13	6357 700 8500	Carter
14	6357 706 0700	Recouvrement
15	6357 706 1100	Support en tôle
16		Capot
17	0000 967 3679	Avertissement
18	6357 967 0190	Plaque matricule MB 2.0 RTX
19	0000 967 1000	Bouclier
100	6357 706 2106	Capot
100	6357 706 2105	Capot



1	0000 640 2500	Pignon
2	0000 640 2505	Pignon
3	0000 704 8300	Clavette de roue libre
4	9216 261 1100	Ecrou à embase M8
5	0000 989 8100	Poignée
6	6383 700 0421	Roue cpl. 200
6	6383 700 0420	Roue cpl. 200
6		Roue cpl. 200
6		Roue cpl. 200
7	6375 704 3611	Recouvrement
8	9503 003 5297	Roulement rainuré à billes 6001-2TRS
8	9503 003 5132	Roulement rainuré à billes 6001-2RS
8		Roulement rainuré à billes 6001-2RS
9	6103 704 7910	Disque de protection
10	6336 703 6700	Levier de réglage
11	6336 704 1210	Butée d'essieu
12	6375 704 0301	Chapeau de roue
12	6375 704 0300	Chapeau de roue
13	6336 702 1800	Rondelle 13x19,6x2
14	9296 021 1609	Rondelle 12x18x0,5
15	9455 621 1130	Circlip 12x1
16	9503 003 5297	Roulement rainuré à billes 6001-2TRS
16	9503 003 5132	Roulement rainuré à billes 6001-2RS
16		Roulement rainuré à billes 6001-2RS
17	6357 640 0100	Réducteur cpl.
18	9380 620 2700	Goupille élastique 5x30
19	6103 704 1015	Poulie à gorge
20	6357 700 2401	Axe
21	6336 704 2100	Courroie trapézoïdale (Entraînement)
22	6357 643 3800	Ressort de tension
23	9104 007 4255	Vis taraud P5x8
100		Recouvrement



1	6336 011 1822	B&S, moteur-quatre-temps 09T602-0127-B1, 09T602-0127-H1 (Lire les données sur le moteur, pour les pièces de rechange, voir la rubrique « Moteurs »)
2	0000 702 6600	Rondelle
3	6105 702 5021	Support de lame
4	6336 704 1000	Poulie à gorge
5	6357 702 0101	Couteau
6	9008 341 9076	Vis à six pans 3/8"x2" (Coller (LOCTITE 243), (60 - 65 Nm))
6		Vis à six pans 3/8"x2" (Coller (LOCTITE 243), (60 - 65 Nm))
7	9214 320 1105	Ecrou de sécurité M8
8	9104 007 4260	Vis taraud P5x12
9	6357 967 3891	Plaque matricule MB 2 RTX
10	9007 318 1880	Vis à six pans M8x35
11	0000 082 0417	Recouvrement
12	9039 488 9072	Vis 10-32x3/8"
100		B&S, moteur-quatre-temps 09T502-2236-B1 (Lire les données sur le moteur, pour les pièces de rechange, voir la rubrique « Moteurs »)
101		Plaque matricule MB 2 RTX
102	9307 020 0120	Rondelle 5,3 (--> TI 08.2010)
103	9101 021 3780	Vis taraud 4,8x16 (--> TI 08.2010)
104		Couteau

