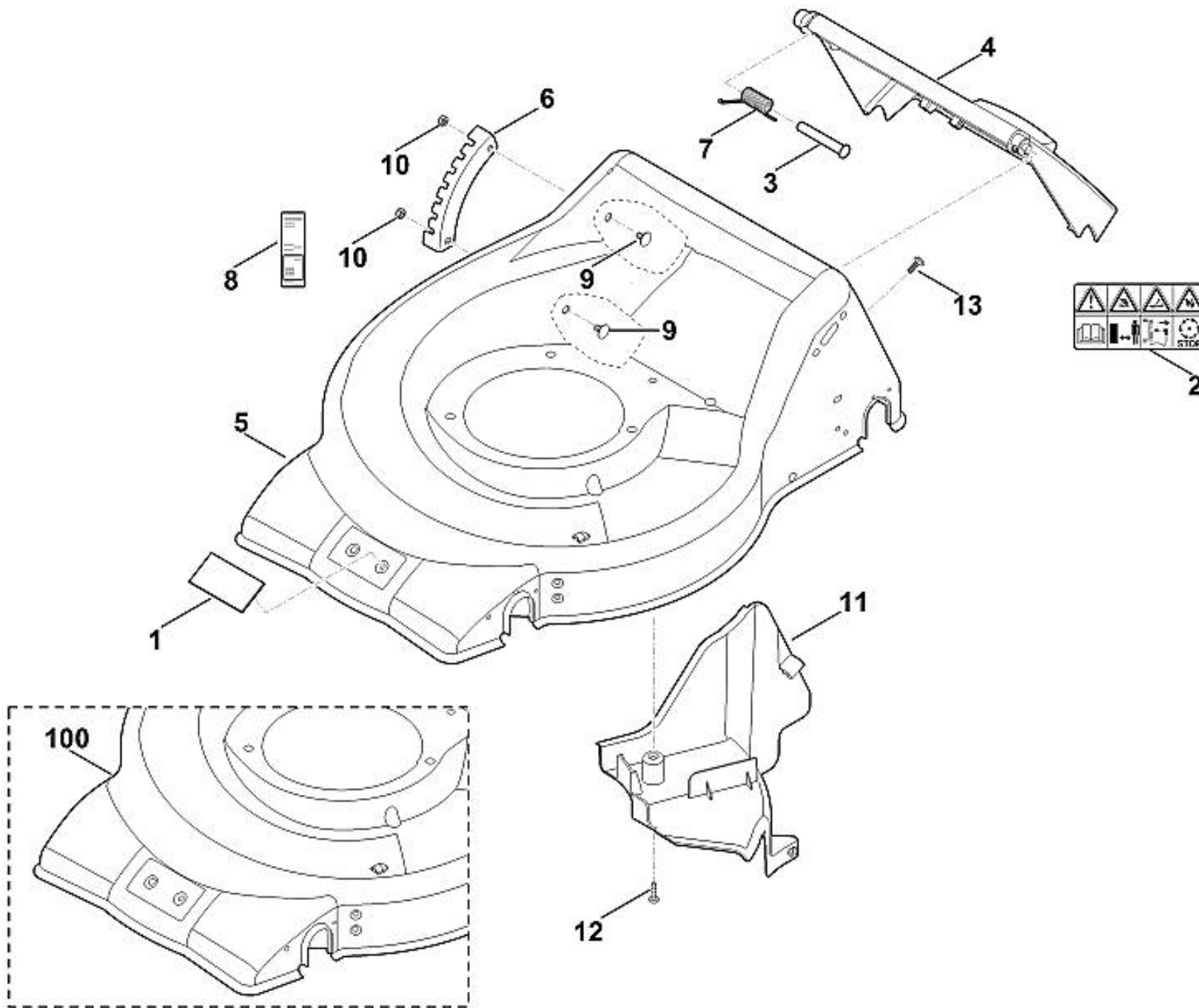
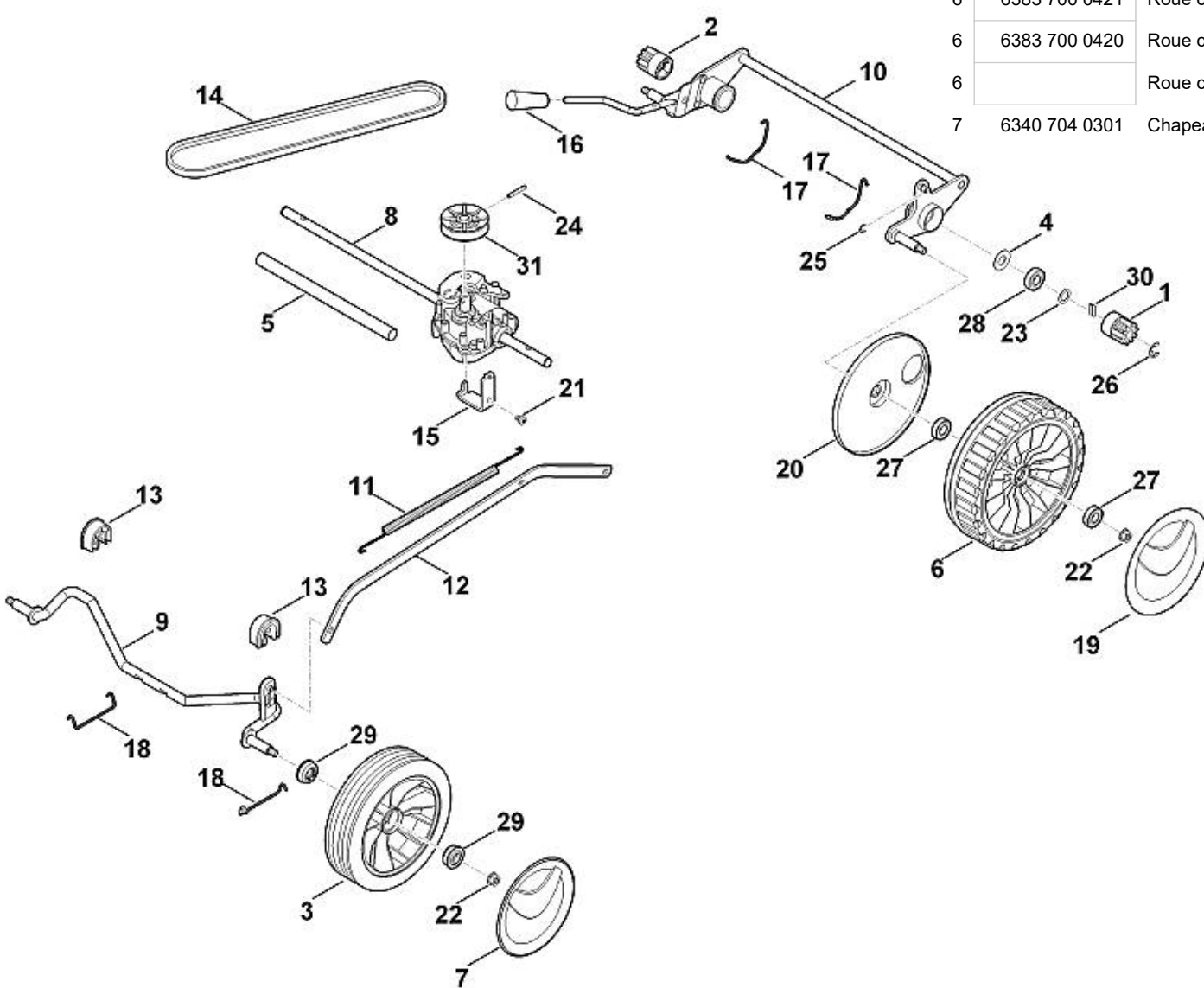


1	0000 703 3705	Vis M8x50
2	0000 760 1800	Molette de serrage
3	6350 700 7521	Câble de commande (Coupure du moteur)
3	6350 700 7520	Câble de commande (Coupure du moteur)
4	6350 700 7526	Câble de commande (Entraînement)
4	6350 700 7525	Câble de commande (Entraînement)
5	6320 706 6610	Guide
6	6350 760 3800	Guide câble
7	6336 967 4400	Autocollant
8	6371 763 4800	Partie inférieure du guidon gauche
9	6371 763 4805	Partie inférieure du guidon droite
10	6371 763 5000	Partie supérieure du guidon
11	6350 764 0200	Levier de commande
12	6350 764 0205	Levier de commande
13	9025 313 5003	Vis M8x16
14	9220 263 1100	Ecrou à six pans M8
15	9240 216 0900	Ecrou-chapeau M6

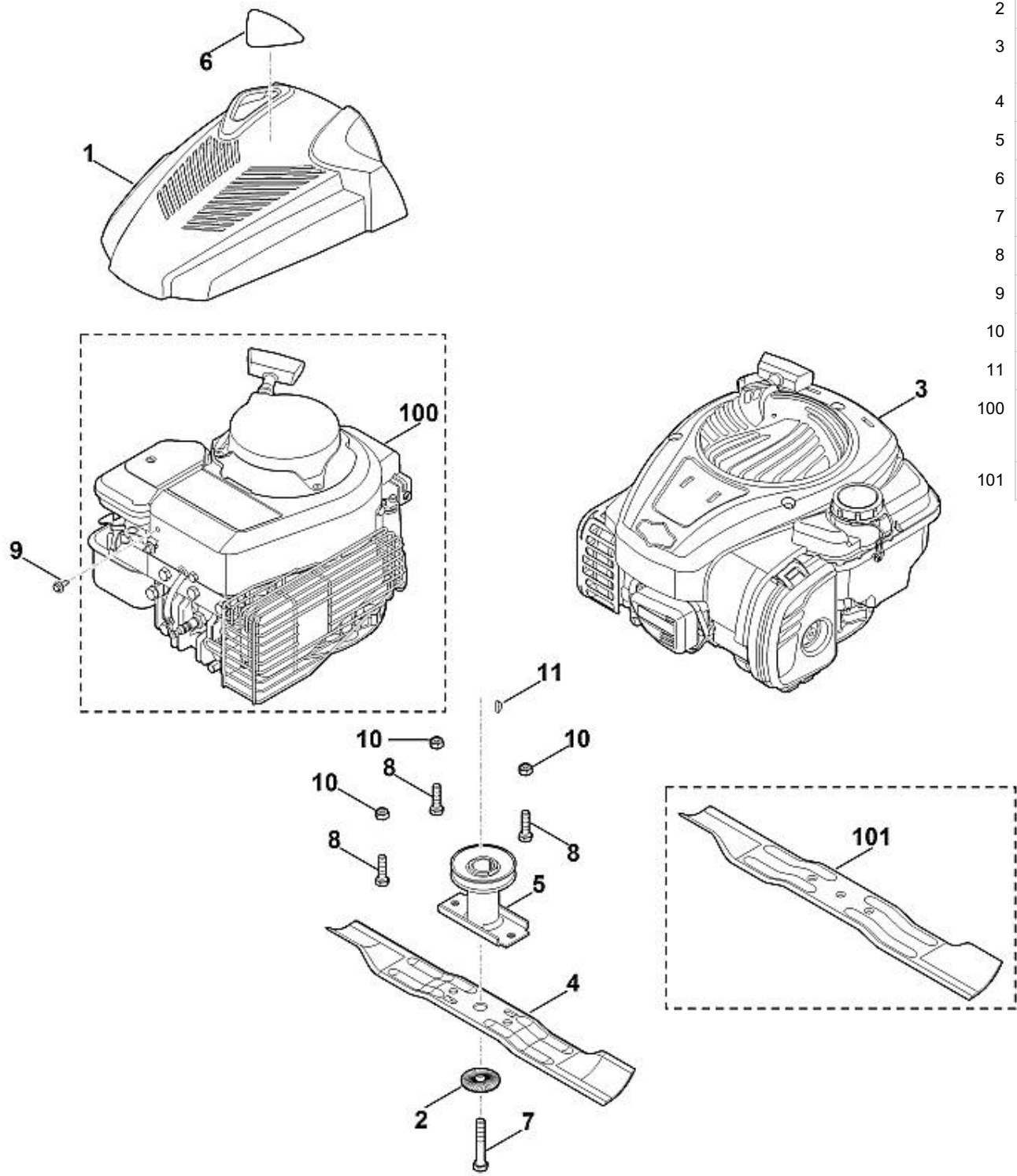


1	0000 967 1000	Bouclier
2	0000 967 3679	Avertissement
3	6350 706 5900	Boulon
4	6350 700 2706	Volet
5	6350 700 8521	Carter
6	6371 703 9500	Tôle à crans
6		Tôle à crans
7	6350 708 4500	Ressort coudé
8	6350 967 0112	Plaque matricule MB 248.2 T
9	9027 318 1280	Vis à tête bombée M6x16
9	9027 068 1260	Vis à tête bombée M6x12
10	9216 261 0901	Ecrou à six pans M6
10	9212 260 0900	Ecrou à six pans M6
11	6350 706 0700	Recouvrement
12	9039 488 0974	Vis taraud M5x12
13	9104 007 4410	Vis Parker P6x16
100	6350 700 8520	Carter

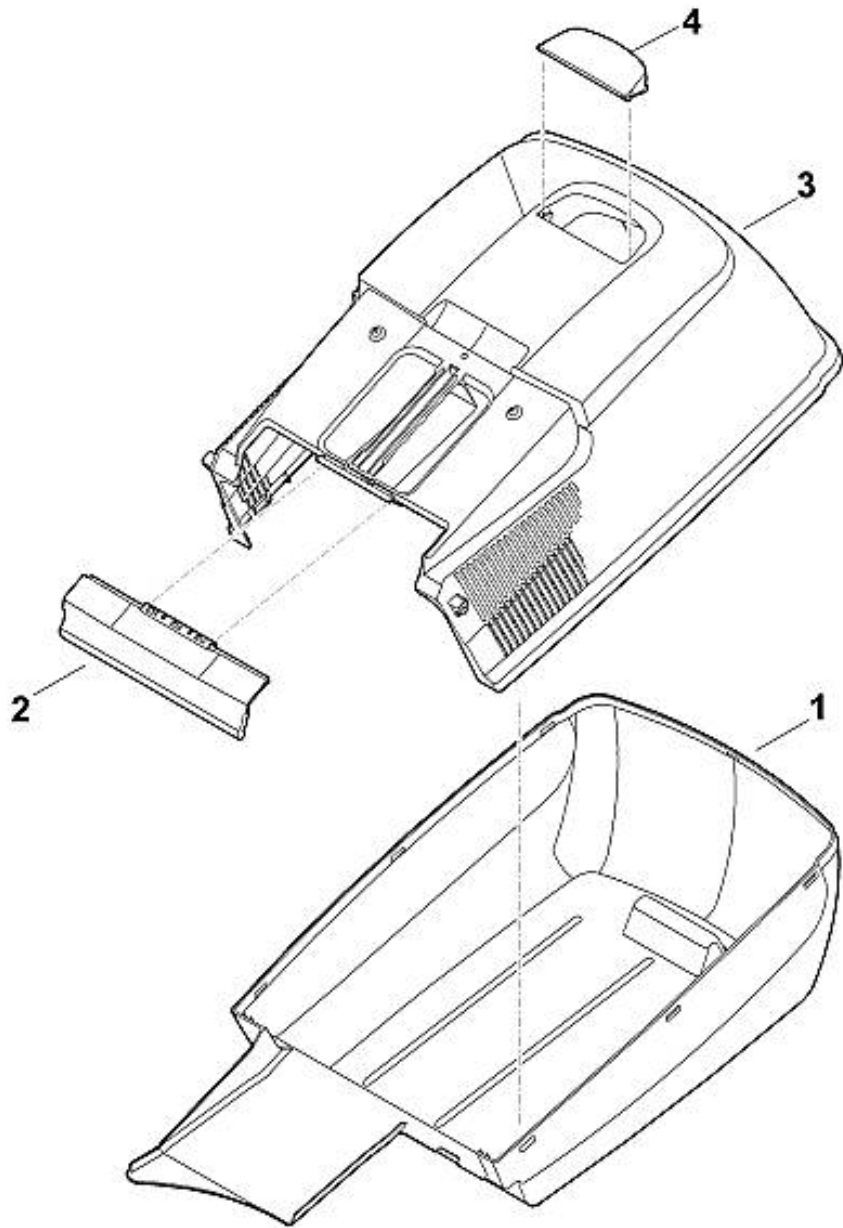


1	0000 640 2500	Pignon
2	0000 640 2505	Pignon
3	6100 700 0401	Roue
4	6103 704 7910	Disque de protection
5	6105 703 9111	Tube
6	6383 700 0421	Roue cpl. 200
6	6383 700 0420	Roue cpl. 200
6		Roue cpl. 200
7	6340 704 0301	Chapeau de roue

7	6340 704 0300	Chapeau de roue
8	6350 640 0100	Transmission
9	6350 700 2421	Axe
9	6350 700 2420	Axe
10	6371 700 2410	Axe
10	6350 700 2440	Axe
11	6350 703 5105	Ressort de tension
12	6350 703 8800	Levier de translation
13	6371 704 1200	Crampon d'axe
13		Crampon d'axe
14	6350 704 2100	Courroie trapézoïdale
15	6350 704 2700	Support
16	6350 706 6800	Poignée
17	6350 708 0316	Bride de ressort
17		Bride de ressort
18	6350 708 0320	Bride de ressort
19	6375 704 0301	Chapeau de roue
19	6375 704 0300	Chapeau de roue
20	6375 704 3611	Recouvrement
21	9039 488 0974	Vis taraud M5x12
22	9216 261 1100	Ecrou à embase M8 ((7 - 9 Nm))
23	9296 021 1609	Rondelle 12x18x0,5
24	9380 620 2660	Goupille élastique 5x26
25	9460 624 0600	Anneau d'arrêt 6
26	9460 624 1000	Anneau d'arrêt 10
27	9503 003 5297	Roulement rainuré à billes 6001-2TRS
27	9503 003 5132	Roulement rainuré à billes 6001-2RS
28	9503 003 5297	Roulement rainuré à billes 6001-2TRS
28	9503 003 5132	Roulement rainuré à billes 6001-2RS
29	9503 003 9011	Roulement rainuré à billes 27M-3,6x12
30	0000 704 8300	Clavette de roue libre
31	6350 704 1000	Poulie à gorge



1	0000 082 0417	Recouvrement
2	0000 702 6600	Rondelle
3	6350 007 1095	Kit moteur ((Moteur à essence, câble de commande de coupure du moteur))
4	6350 702 0102	Couteau
5	6350 760 2016	Support de lame
6	6350 967 3805	Plaque matricule MB 248 T
7	9008 341 9076	Vis à six pans 3/8"x2" (Coller (LOCTITE 243), (60 - 65 Nm))
8	9008 318 1860	Vis à six pans M8x30
9	9039 488 9072	Vis 10-32x3/8"
10	9214 320 1105	Ecrou de sécurité M8
11	9482 435 9920	Clavette demi-lune 5/32"x5/8"
100	6336 011 1822	B&S, moteur-quatre-temps 09T602-0127-B1, 09T602-0127-H1 (Lire les données sur le moteur, pour les pièces de rechange, voir la rubrique « Moteurs »)
101	6350 702 0101	Couteau



1	6371 703 9605	Partie inférieure du bac de ramassage
2	6371 708 8000	Volet
3	6371 760 2102	Partie supérieure du bac de ramassage
3	6371 760 2101	Partie supérieure du bac de ramassage
3		Partie supérieure du bac de ramassage
4	6375 708 8000	Volet

1	6165 890 2200	Outils de montage
2	0000 890 2800	Crochet de montage

