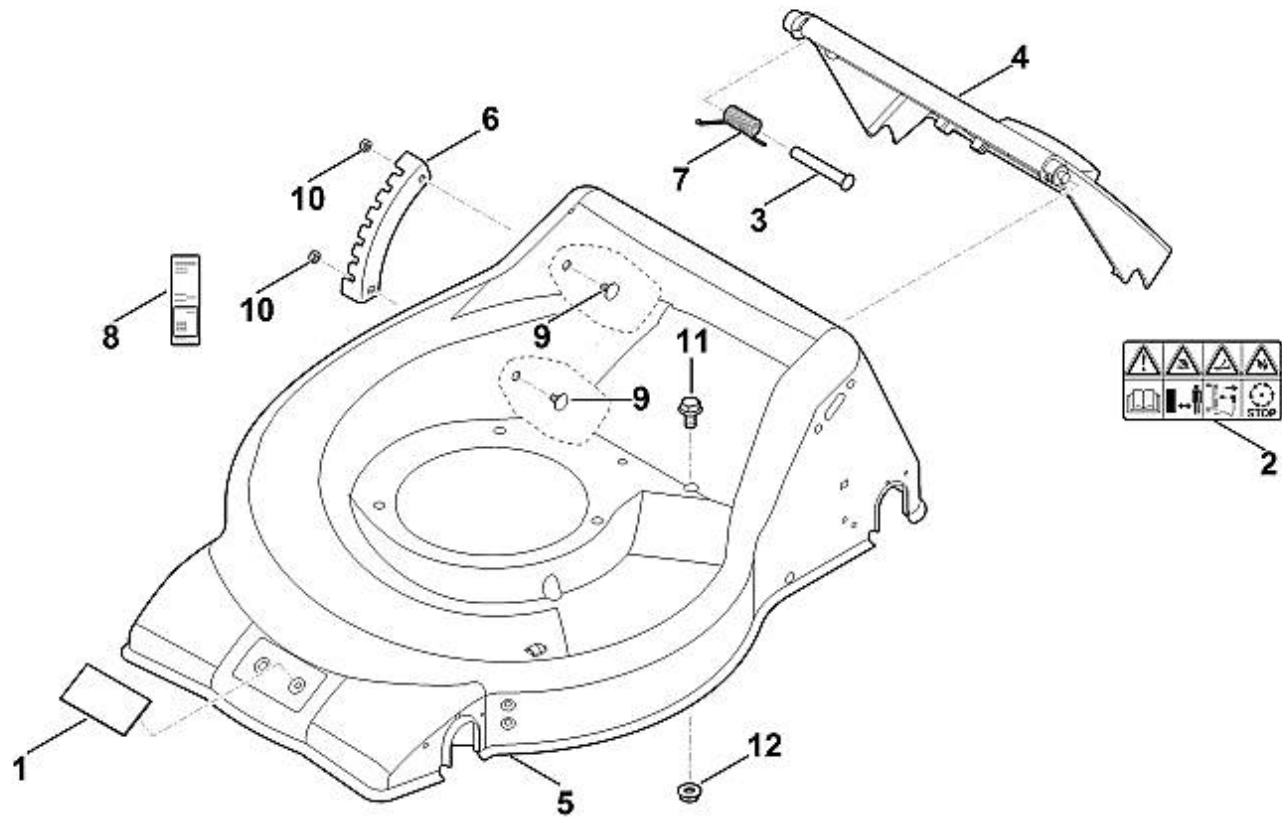
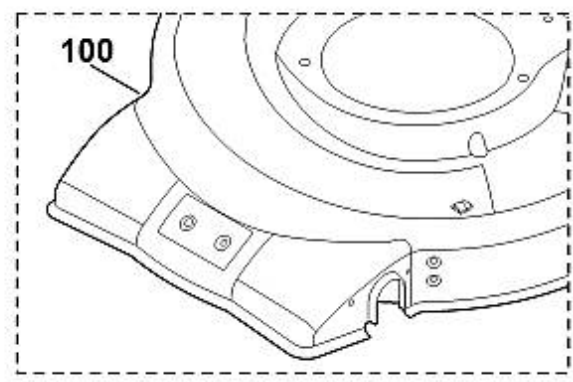
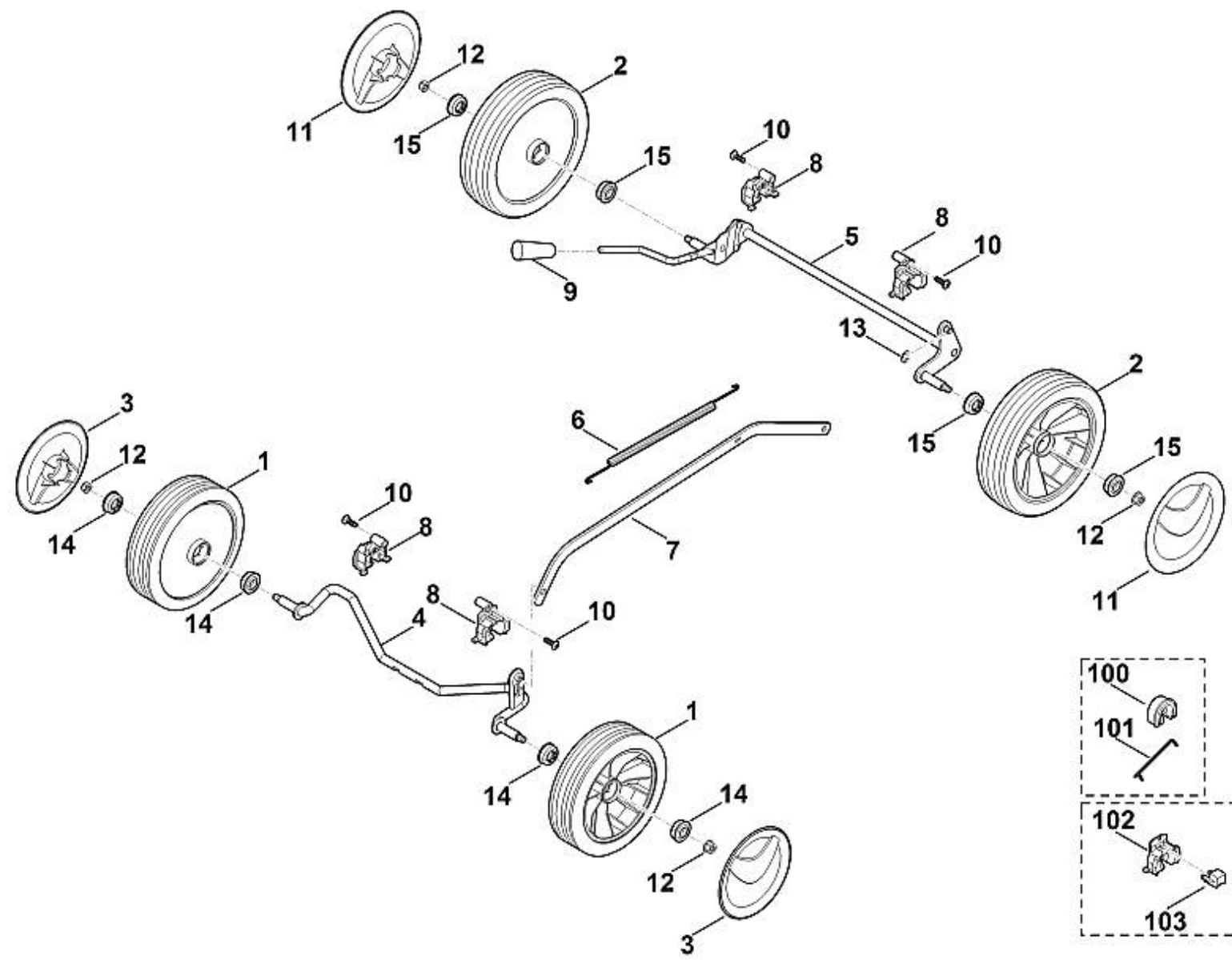


1	0000 703 3705	Vis M8x50
2	0000 760 1800	Molette de serrage
3	6350 700 7522	Câble de commande (Coupure du moteur)
4	6320 706 6610	Guide
5	6350 760 3800	Guide câble
6	9240 216 0900	Ecrou-chapeau M6
7	6371 763 5000	Partie supérieure du guidon
8	6371 763 4800	Partie inférieure du guidon gauche
9	6371 763 4805	Partie inférieure du guidon droite
10	6350 764 0200	Levier de commande
11	9025 313 5003	Vis M8x16
12	9220 263 1100	Ecrou à six pans M8

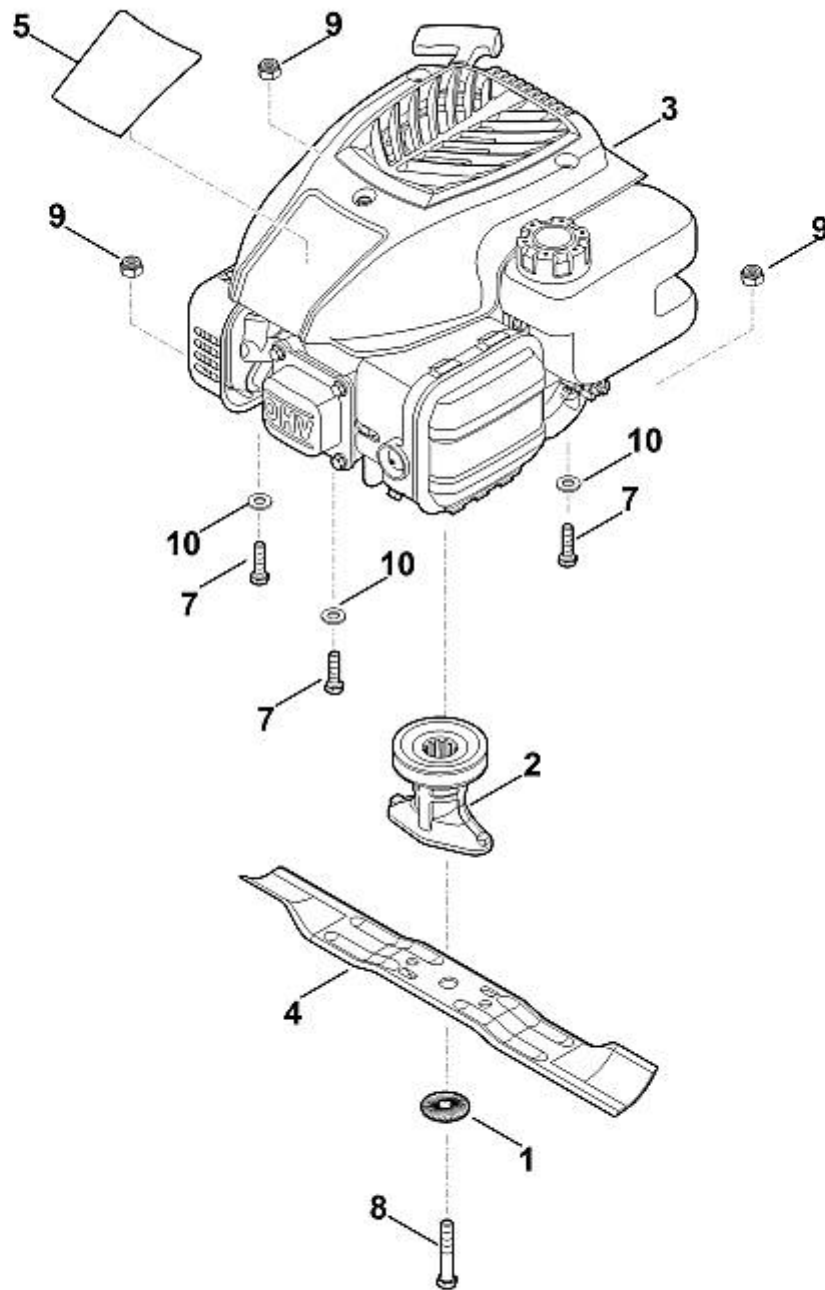


1	0000 967 1000	Bouclier
2	0000 967 3679	Avertissement
3	6350 706 5900	Boulon
4	6350 700 2706	Volet
5	6350 700 8521	Carter
6	6371 703 9500	Tôle à crans
7	6350 708 4500	Ressort coudé
8	6350 967 0107	Plaque matricule MB 248.4
9	9027 318 1280	Vis à tête bombée M6x16
10	9216 261 0901	Ecrou à six pans M6
11	9025 313 5003	Vis M8x16
12	9220 263 1100	Ecrou à six pans M8
100	6350 700 8520	Carter



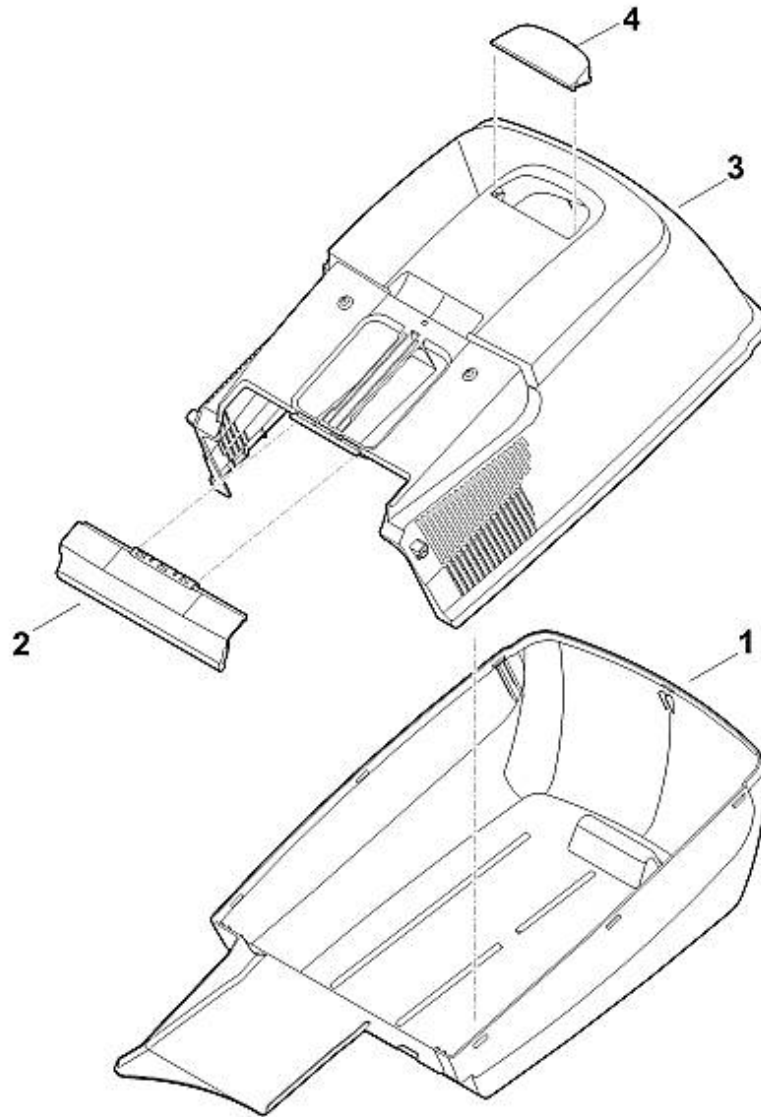


1	6100 700 0401	Roue
2	6105 700 0491	Roue
3	6340 704 0301	Chapeau de roue
3	6340 704 0300	Chapeau de roue
4	6350 700 2421	Axe
4	6350 700 2420	Axe
5	6371 700 2400	Axe
6	6350 703 5105	Ressort de tension
7	6350 703 8800	Levier de translation
8	6371 704 1210	Crampon d'axe
9	6350 706 6800	Poignée
10	9104 007 4260	Vis taraud P5x12
11	6375 704 0301	Chapeau de roue
11	6375 704 0300	Chapeau de roue
12	9216 261 1100	Ecrou à embase M8 ((7 - 9 Nm))
13	9460 624 0600	Anneau d'arrêt 6
14	9503 003 9011	Roulement rainuré à billes 27M-3,6x12
15	9503 003 9011	Roulement rainuré à billes 27M-3,6x12
100	6371 704 1200	Crampon d'axe
101	6350 708 0320	Bride de ressort
102	6371 704 1201	Crampon d'axe
103	6371 706 0100	Verrou



1	0000 702 6600	Rondelle
2	0000 702 5000	Support de lame
3	6350 011 1810	VIKING, moteur-quatre-temps EVC 200.0 (Lire les données sur le moteur, pour les pièces de rechange, voir la rubrique « Moteurs »)
4	6350 702 0103	Couteau
4	6350 702 0102	Couteau
5	6350 967 3810	Plaque matricule MB 248
7	9008 319 1880	Vis à six pans M8x35
8	9008 319 9028	Vis à six pans 3/8"x21/4" (Coller (LOCTITE 243), (60 - 65 Nm))
9	9214 320 1105	Ecrou de sécurité M8
10	9291 020 0180	Rondelle 8,4

1	6371 703 9605	Partie inférieure du bac de ramassage
2	6371 708 8000	Volet
3	6371 760 2102	Partie supérieure du bac de ramassage
3	6371 760 2101	Partie supérieure du bac de ramassage
4	6375 708 8000	Volet



- | | | |
|---|---------------|--------------------|
| 1 | 6165 890 2200 | Outils de montage |
| 2 | 0000 890 2800 | Crochet de montage |

