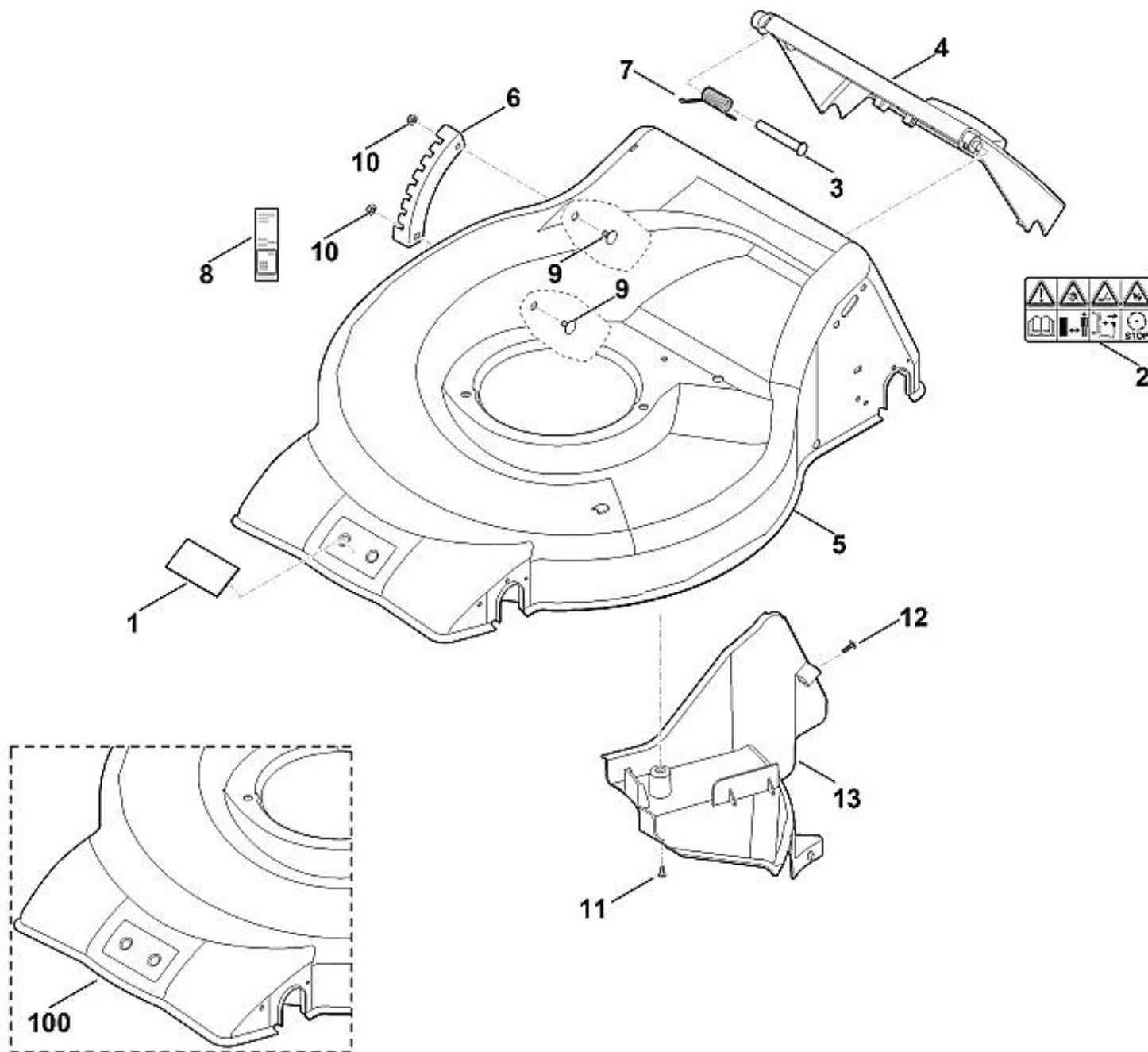
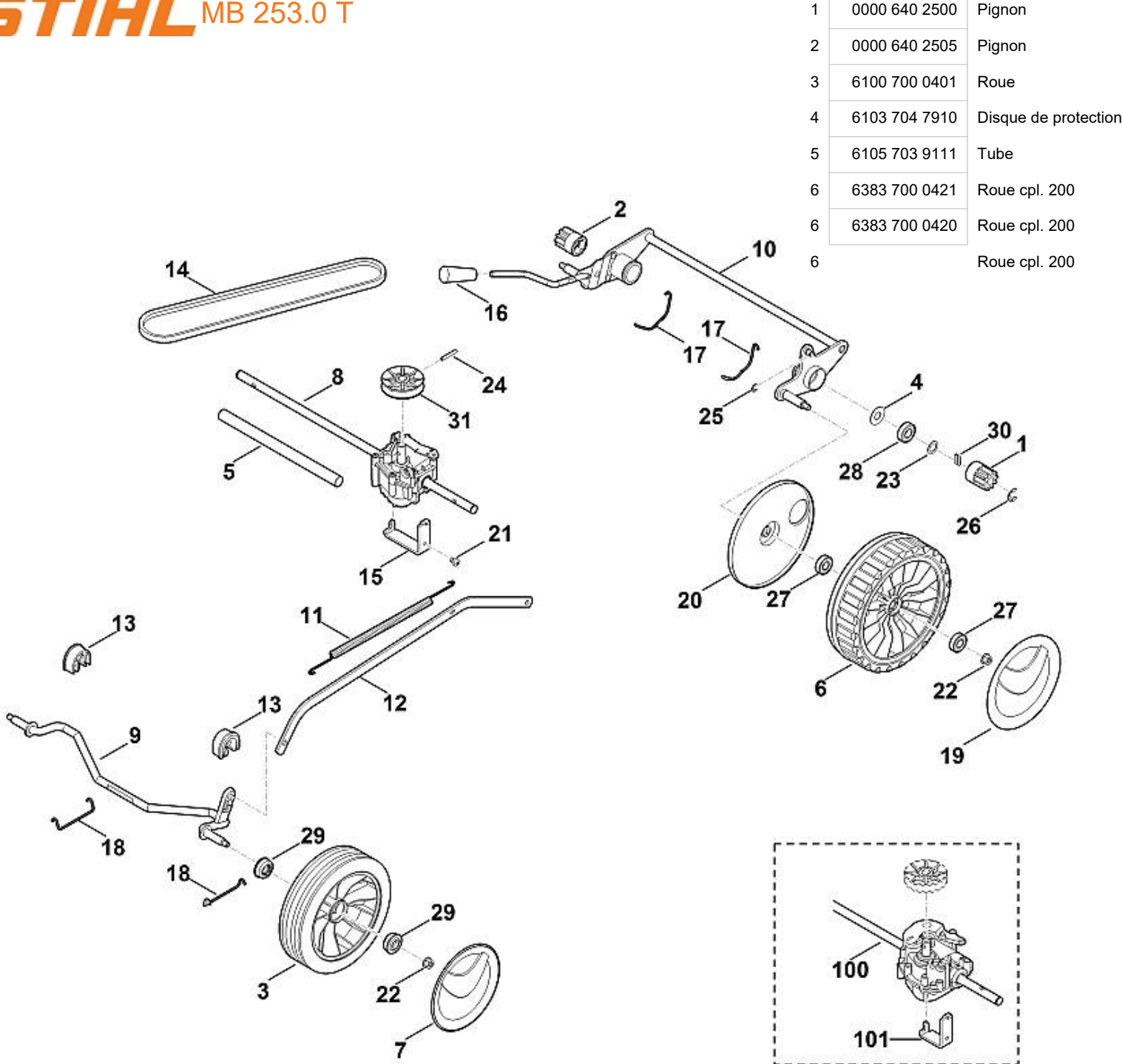


1	0000 703 3705	Vis M8x50
2	0000 760 1800	Molette de serrage
3	6371 700 7500	Câble de commande (Coupure du moteur)
4	6350 700 7527	Câble de commande (Entraînement)
4	6350 700 7526	Câble de commande (Entraînement)
4	6350 700 7525	Câble de commande (Entraînement)
5	6320 706 6610	Guide
6	6350 760 3800	Guide câble
7	6336 967 4400	Autocollant
8	6371 763 4800	Partie inférieure du guidon gauche
9	6371 763 4805	Partie inférieure du guidon droite
10	6371 763 5000	Partie supérieure du guidon
11	6350 764 0200	Levier de commande
12	6350 764 0205	Levier de commande
13	9025 313 5003	Vis M8x16
14	9220 263 1100	Ecrou à six pans M8
15	9240 216 0900	Ecrou-chapeau M6

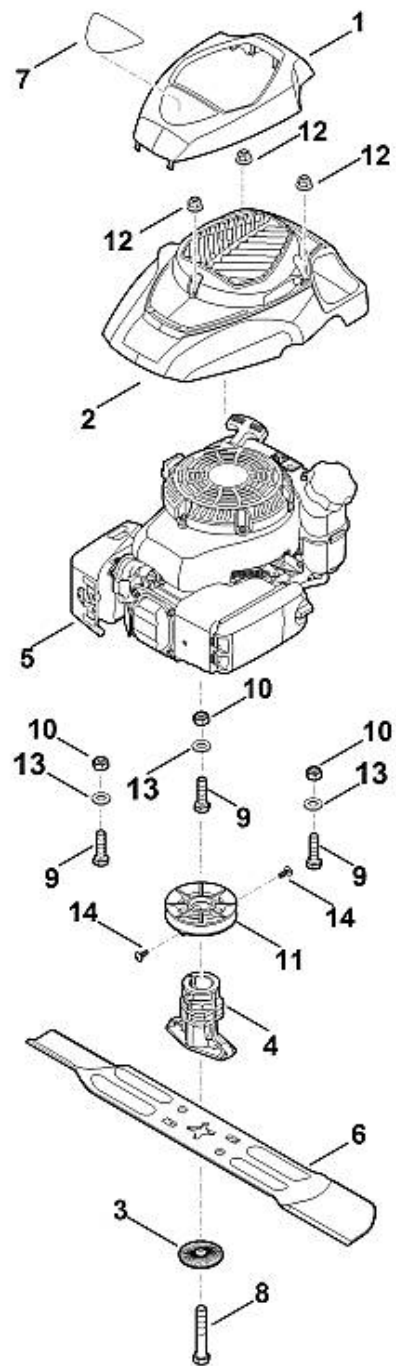


1	0000 967 1000	Bouclier
2	0000 967 3679	Avertissement
3	6350 706 5900	Boulon
4	6350 700 2706	Volet
5	6371 700 8511	Carter
6	6371 703 9500	Tôle à crans
7	6350 708 4500	Ressort coudé
8	6371 967 0110	Plaque matricule MB 253.0 T
9	9027 318 1280	Vis à tête bombée M6x16
10	9216 261 0901	Ecrou à six pans M6
11	9039 488 0958	Vis taraud M5x10
12	9104 007 4410	Vis Parker P6x16
13	6371 706 0700	Recouvrement
100	6371 700 8510	Carter

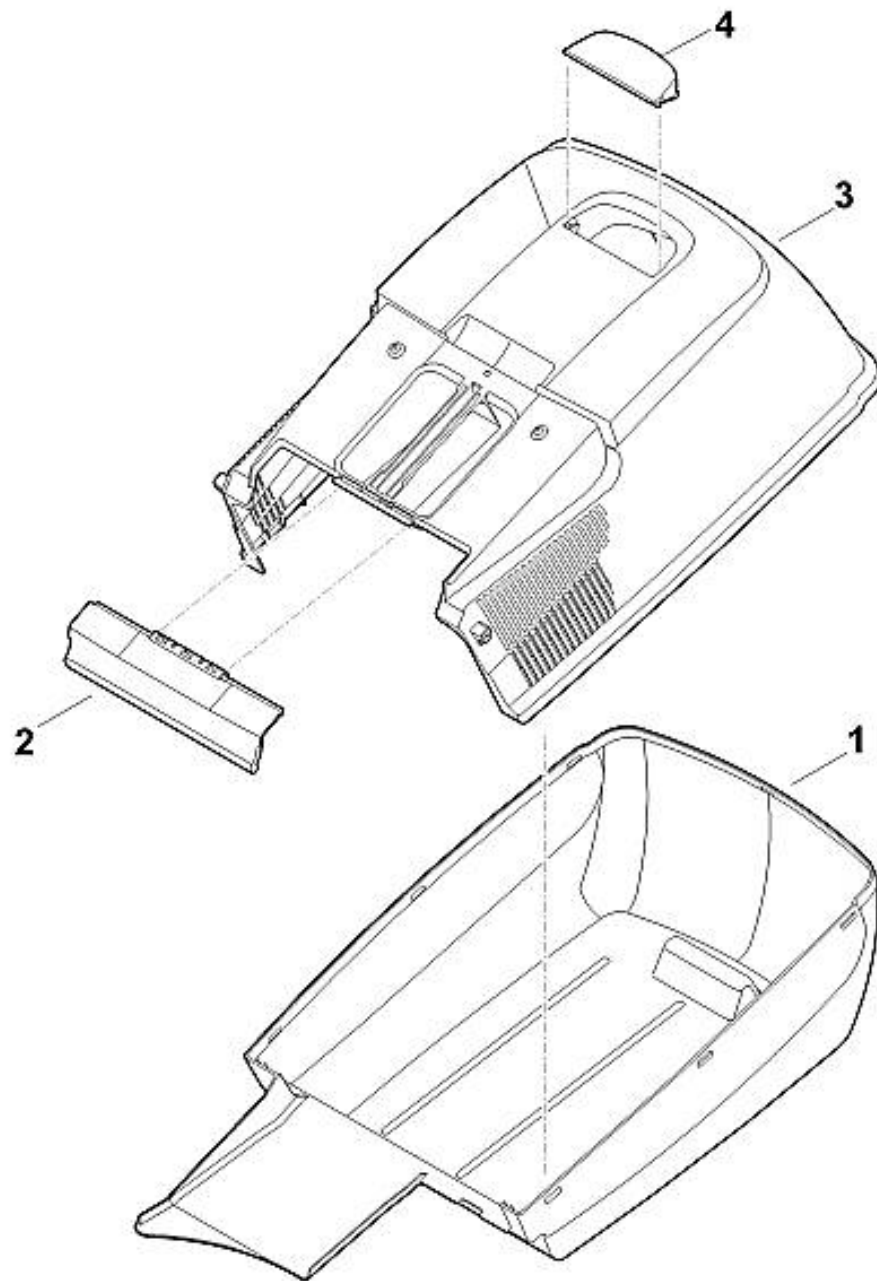


1	0000 640 2500	Pignon
2	0000 640 2505	Pignon
3	6100 700 0401	Roue
4	6103 704 7910	Disque de protection
5	6105 703 9111	Tube
6	6383 700 0421	Roue cpl. 200
6	6383 700 0420	Roue cpl. 200
6		Roue cpl. 200

7	6340 704 0301	Chapeau de roue
7	6340 704 0300	Chapeau de roue
8	6350 640 0105	Transmission
9	6350 700 2421	Axe
9	6350 700 2420	Axe
10	6371 700 2410	Axe
11	6350 703 5105	Ressort de tension
12	6371 703 8800	Levier de translation
13	6371 704 1200	Crampon d'axe
14	6371 704 2100	Courroie trapézoïdale
15	6350 704 2701	Support
16	6350 706 6800	Poignée
17	6350 708 0316	Bride de ressort
18	6350 708 0320	Bride de ressort
19	6375 704 0301	Chapeau de roue
19	6375 704 0300	Chapeau de roue
20	6375 704 3611	Recouvrement
21	9039 488 0958	Vis taraud M5x10
22	9216 261 1100	Ecrou à embase M8 ((7 - 9 Nm))
23	9296 021 1609	Rondelle 12x18x0,5
24	9380 620 2660	Goupille élastique 5x26
25	9460 624 0600	Anneau d'arrêt 6
26	9460 624 1000	Anneau d'arrêt 10
27	9503 003 5297	Roulement rainuré à billes 6001-2TRS
27	9503 003 5132	Roulement rainuré à billes 6001-2RS
28	9503 003 5297	Roulement rainuré à billes 6001-2TRS
28	9503 003 5132	Roulement rainuré à billes 6001-2RS
29	9503 003 9011	Roulement rainuré à billes 27M-3,6x12
30	0000 704 8300	Clavette de roue libre
31	6350 704 1000	Poulie à gorge
100	6350 640 0100	Transmission
101	6350 704 2700	Support



1	0000 082 0419	Capot, partie supérieure
2	0000 082 0424	Capot, partie inférieure
3	0000 702 6600	Rondelle
4	6105 702 5021	Support de lame
5	6371 011 1801	KOHLER, moteur-quatre-temps XT-675 (XT 675-2047) (Lire les données sur le moteur, pour les pièces de rechange, voir la rubrique « Moteurs »)
5	6371 011 1800	KOHLER, moteur-quatre-temps XT-675 (XT 675-2019) (Lire les données sur le moteur, pour les pièces de rechange, voir la rubrique « Moteurs »)
6	6371 702 0101	Couteau
7	6371 967 3810	Plaque matricule MB 253 T
8	9008 319 9028	Vis à six pans 3/8"x21/4" (Coller (LOCTITE 243), (60 - 65 Nm))
9	9008 318 1900	Vis à six pans M8x40
10	9214 320 1105	Ecrou de sécurité M8
11	6336 704 1000	Poulie à gorge
12	9216 261 0901	Ecrou à six pans M6
13	9291 020 0180	Rondelle 8,4
14	9104 007 4260	Vis taraud P5x12
100	6350 760 2016	Support de lame
101	6371 702 0100	Couteau
102	9482 435 9920	Clavette demi-lune 5/32"x5/8"
103	9008 341 9076	Vis à six pans 3/8"x2" (Coller (LOCTITE 243), (60 - 65 Nm))



1	6371 703 9605	Partie inférieure du bac de ramassage
2	6371 708 8000	Volet
3	6371 760 2102	Partie supérieure du bac de ramassage
3	6371 760 2101	Partie supérieure du bac de ramassage
4	6375 708 8000	Volet