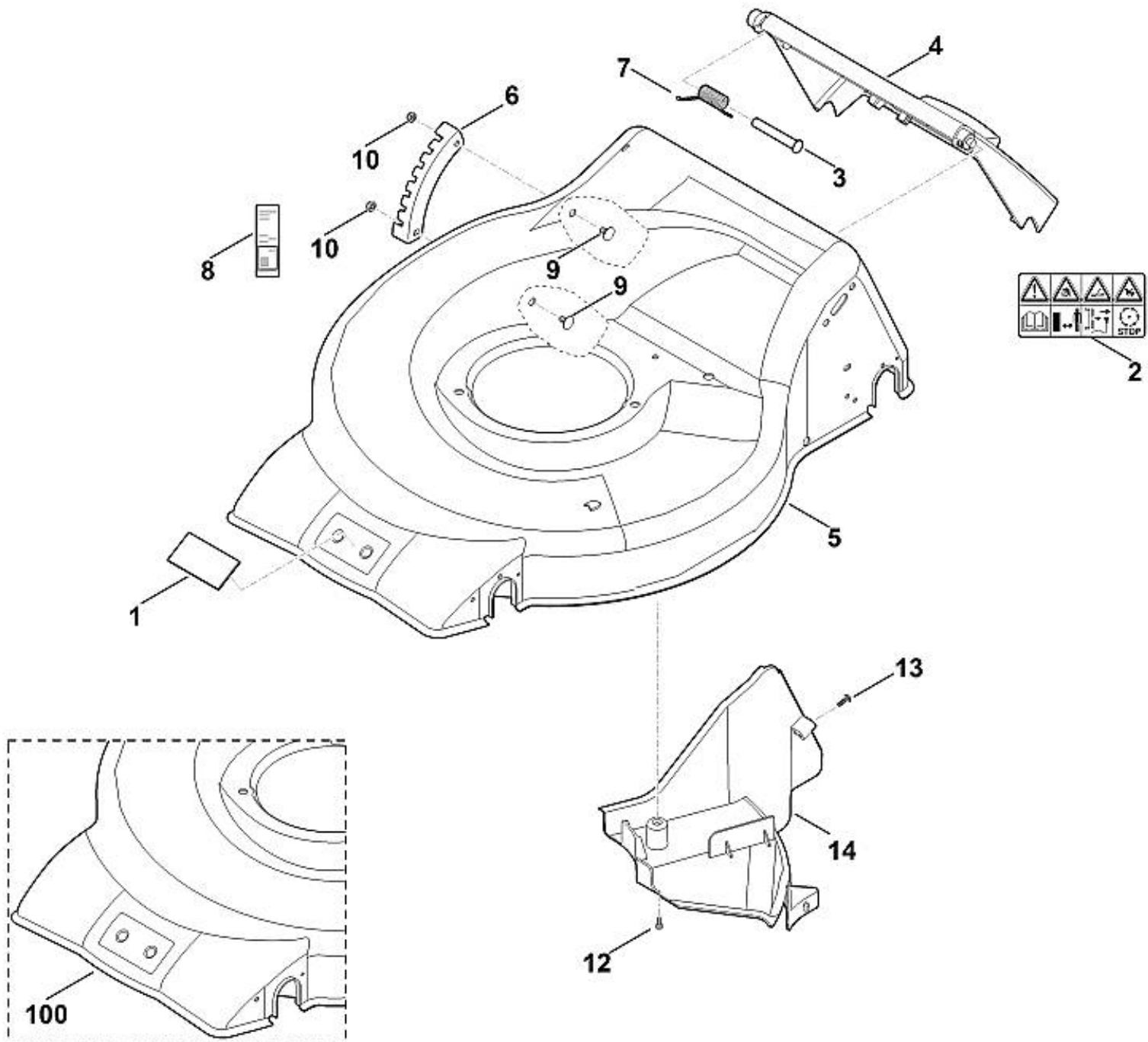
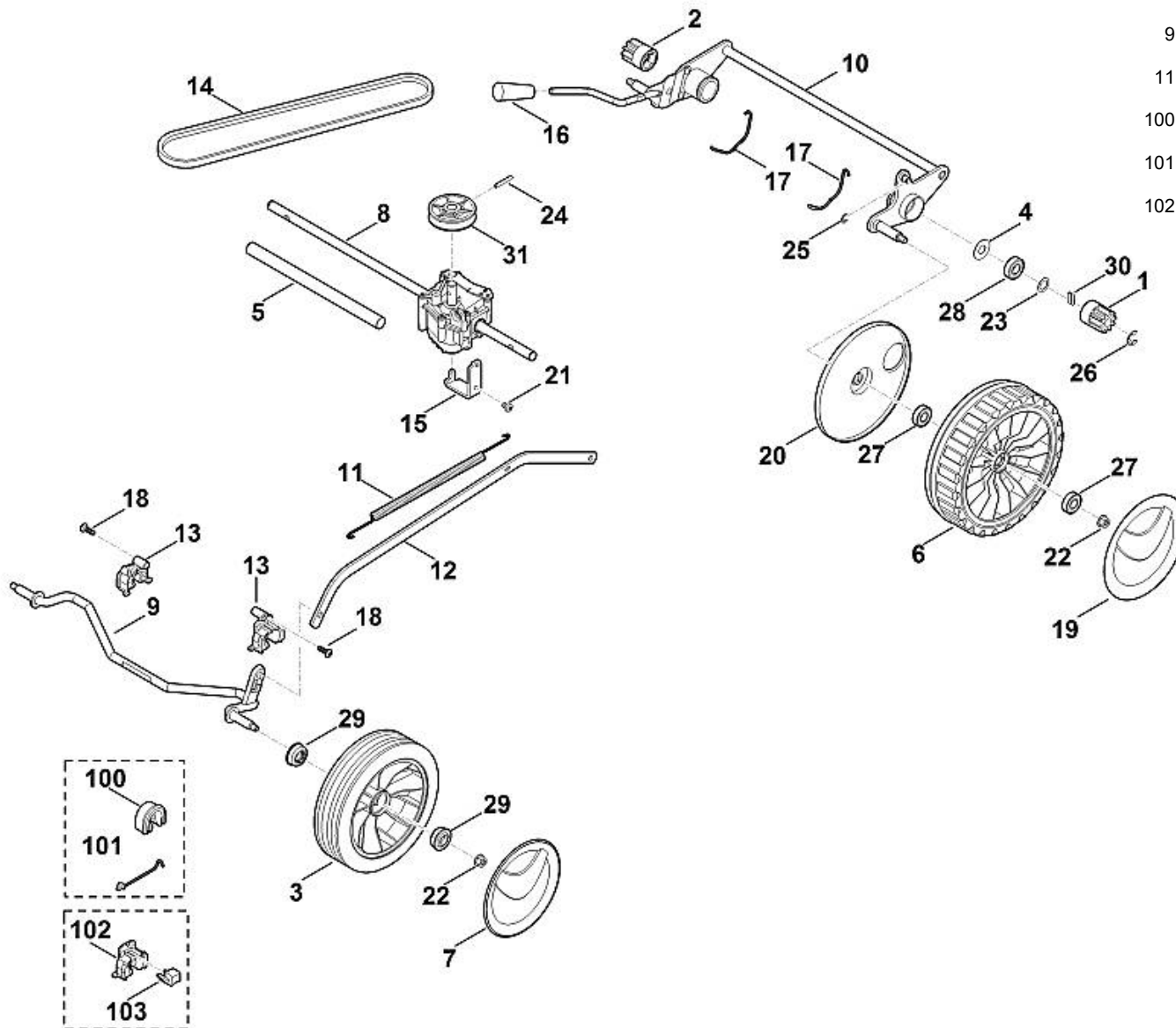


1	0000 703 3705	Vis M8x50
2	0000 760 1800	Molette de serrage
3	6350 700 7521	Câble de commande (Coupure du moteur)
4	6350 700 7527	Câble de commande (Entraînement)
5	6320 706 6610	Guide
6	6350 760 3800	Guide câble
7	6336 967 4400	Autocollant
8	6371 763 4800	Partie inférieure du guidon gauche
9	6371 763 4805	Partie inférieure du guidon droite
10	6371 763 5000	Partie supérieure du guidon
11	6350 764 0200	Levier de commande
12	6350 764 0205	Levier de commande
13	9025 313 5003	Vis M8x16
14	9220 263 1100	Ecrou à six pans M8
15	9240 216 0900	Ecrou-chapeau M6



1	0000 967 1000	Bouclier
2	0000 967 3679	Avertissement
3	6350 706 5900	Boulon
4	6350 700 2706	Volet
5	6371 700 8511	Carter
6	6371 703 9500	Tôle à crans
7	6350 708 4500	Ressort coudé
8		Plaque matricule MB 253.1 T
9	9027 318 1280	Vis à tête bombée M6x16
10	9216 261 0901	Ecrou à six pans M6
12	9039 488 0958	Vis taraud M5x10
13	9104 007 4410	Vis Parker P6x16
14	6371 706 0700	Recouvrement
100	6371 700 8510	Carter



1	0000 702 6600	Rondelle
2	0000 702 5000	Support de lame
3	6371 011 1810	B&S, moteur-quatre-temps 093J02-0036-H1 (Lire les données sur le moteur, pour les pièces de rechange, voir la rubrique « Moteurs »)
4	6371 702 0102	Couteau
5		Plaque matricule MB 253 T
7	9008 318 1900	Vis à six pans M8x40
8	9008 319 9028	Vis à six pans 3/8"x21/4" (Coller (LOCTITE 243), (60 - 65 Nm))
9	9214 320 1105	Ecrou de sécurité M8
11	9291 020 0180	Rondelle 8,4
100	6350 702 5000	Support de lame
101	6336 704 1000	Poulie à gorge
102	9104 007 4260	Vis taraud P5x12

1	6371 703 9605	Partie inférieure du bac de ramassage
2	6371 708 8000	Volet
3	6371 760 2102	Partie supérieure du bac de ramassage
3	6371 760 2101	Partie supérieure du bac de ramassage
4	6375 708 8000	Volet

