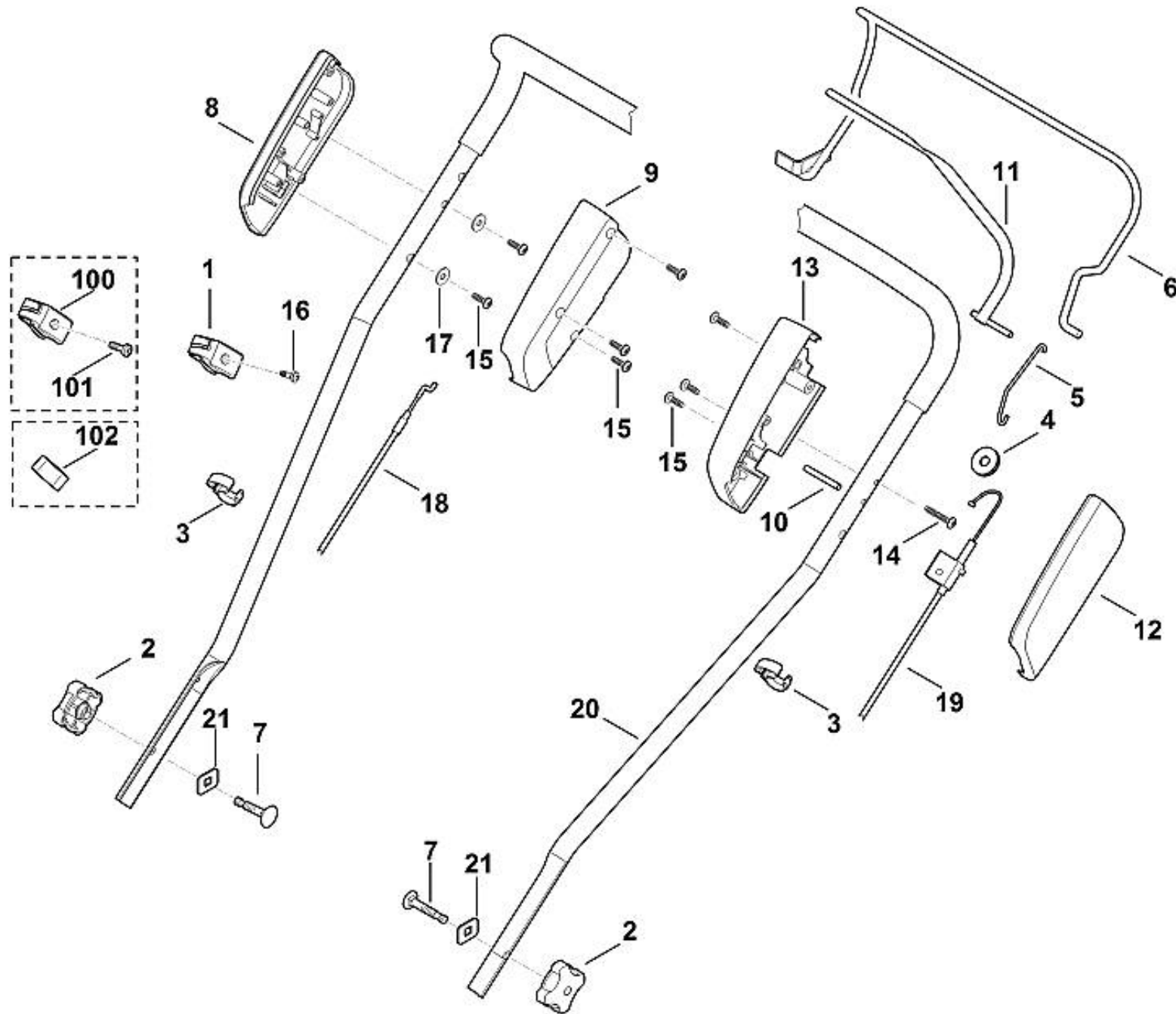
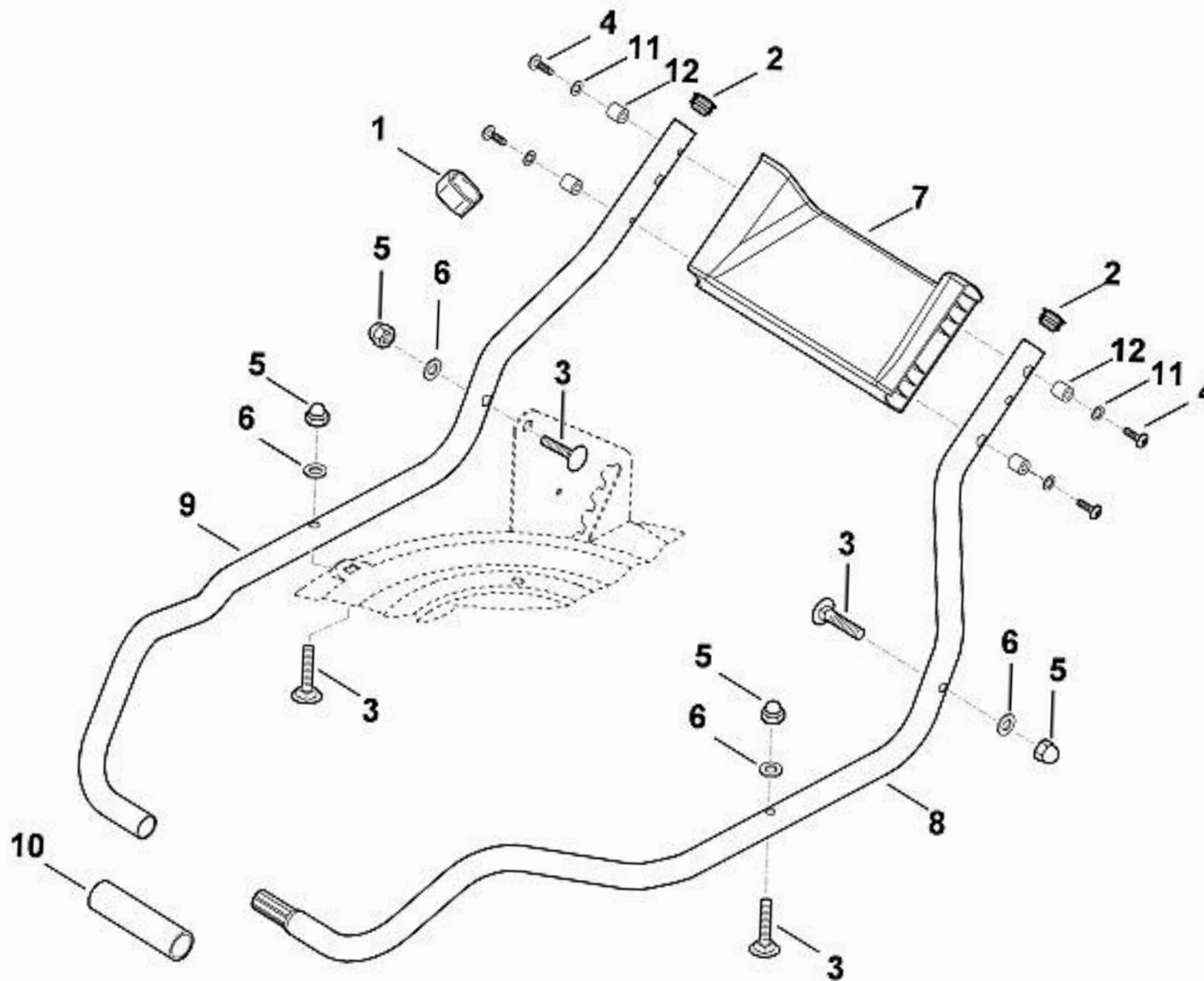


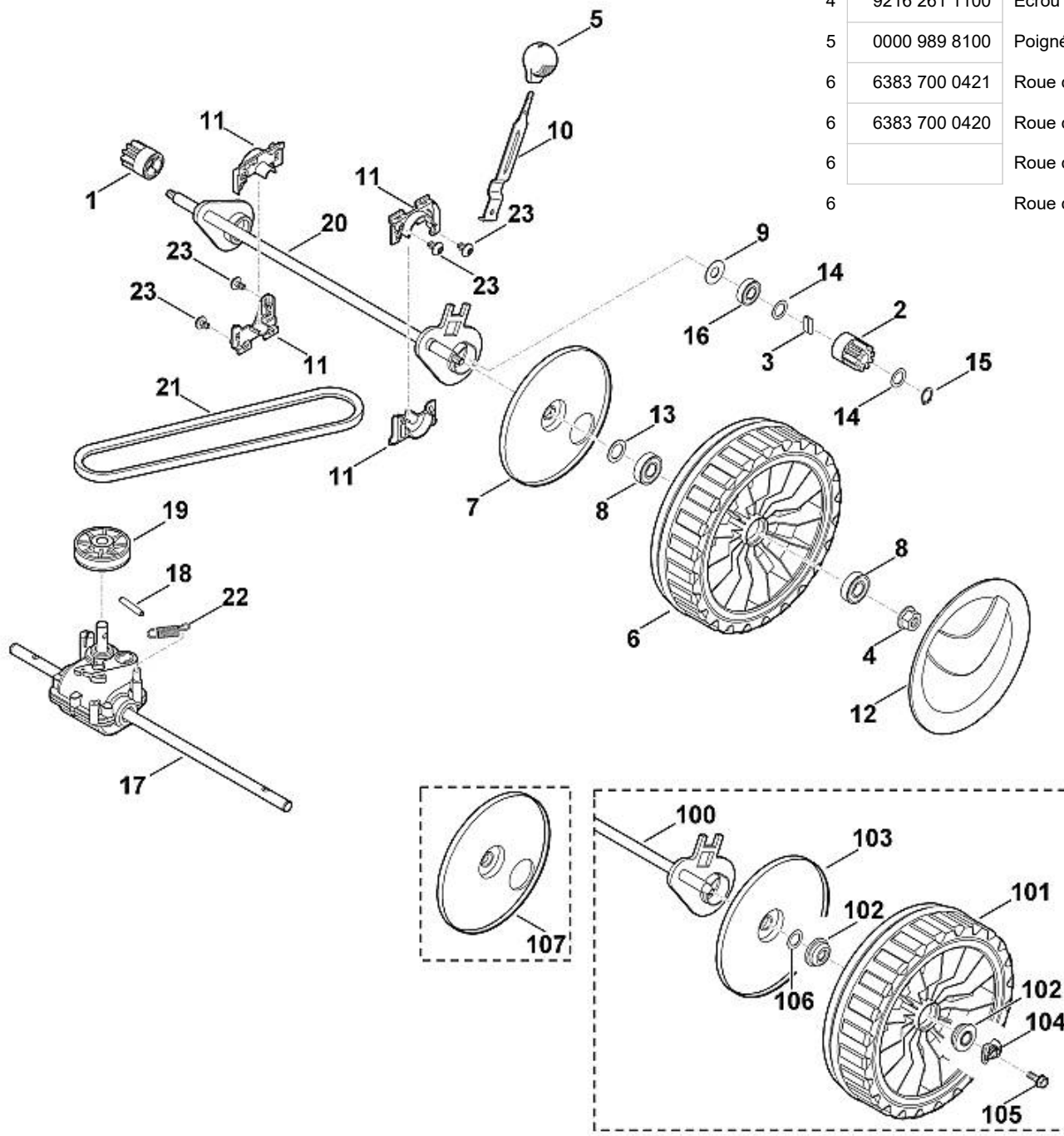
1	6100 700 0401	Roue
2	9503 003 9011	Roulement rainuré à billes 27M-3,6x12
3	6106 704 5110	Anneau de sécurité
4	6340 704 0301	Chapeau de roue
4	6340 704 0300	Chapeau de roue
5		Axe
6	6357 708 0800	Ressort
7	6357 708 0805	Ressort
8	9039 488 0974	Vis taraud M5x12
9	9104 007 4270	Vis taraud P5x16
11	9298 021 3901	Rondelle 13x40x1,25
12	9307 020 0120	Rondelle 5,3
13	6357 700 8550	Carter
13	6357 700 8500	Carter
14	6357 706 0700	Recouvrement
15	6357 706 1100	Support en tôle
16		Capot
17	0000 967 3679	Avertissement
18	6357 967 0110	Plaque matricule MB 2 RT
19	0000 967 1000	Bouclier
100	9291 020 0220	Rondelle 13
101	6357 706 2106	Capot
101	6357 706 2105	Capot



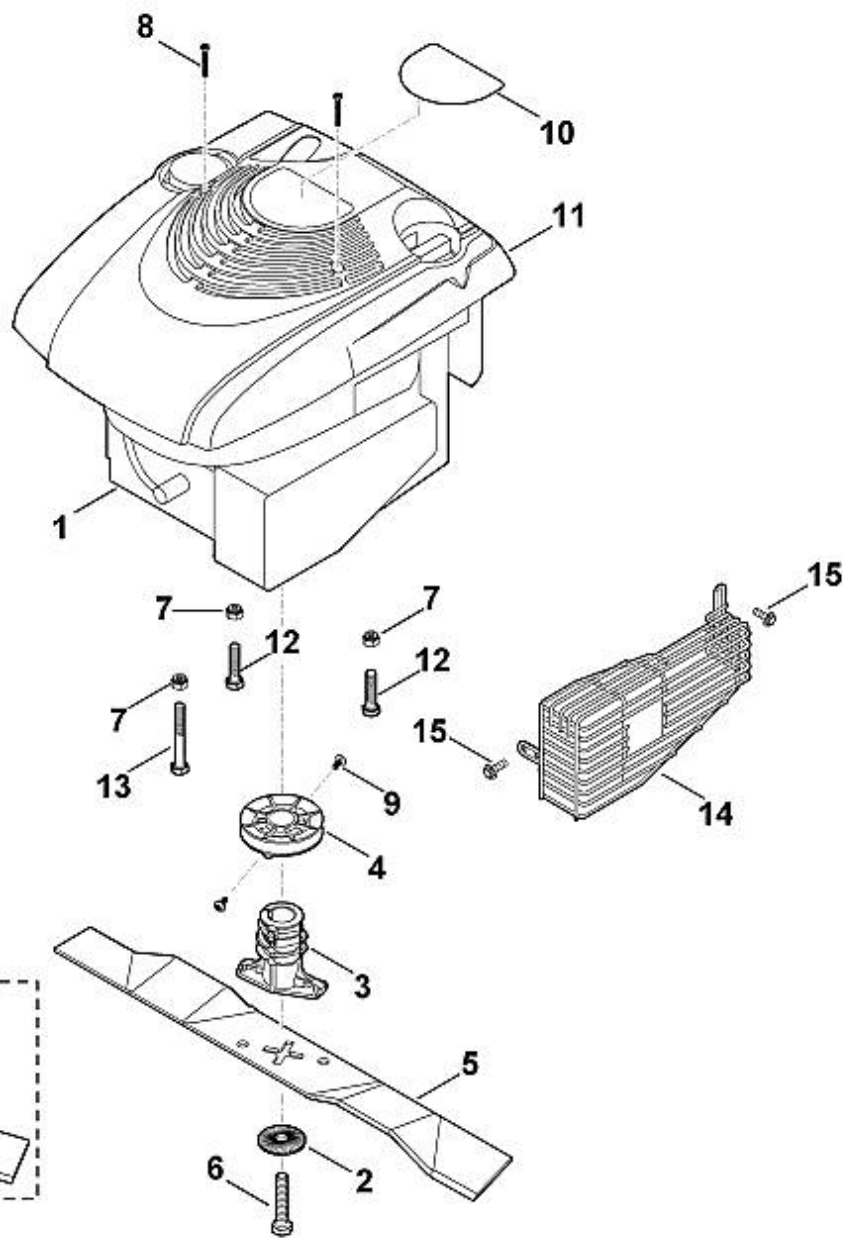
1	0000 760 3811	Guide câble
2	0000 760 1800	Molette de serrage
3	0000 703 3101	Attache pour câbles
3	0000 703 3100	Attache pour câbles
4	6101 704 4700	Poulie à câble
5	6103 703 5100	Ressort de tension
6	6103 760 1510	Levier de commande
7	0000 703 3705	Vis M8x50
7		Vis M8x50
8	6356 182 1302	Demi-carter
8		Demi-carter
8		Demi-carter
9	6356 182 1310	Demi-carter
10	6356 704 2710	Support
11	6356 760 1500	Levier de commande
12	6356 764 0600	Demi-carter
13	6356 764 0615	Demi-carter
14	9104 007 4295	Vis taraud P5x35
15	9104 007 4270	Vis taraud P5x16
16	9039 488 0984	Vis taraud M5x16
17	9307 020 0120	Rondelle 5,3
18	6357 700 7510	Câble de commande
18	6105 700 7540	Câble de commande
19	6357 700 7500	Câble de commande
20	6357 780 3000	Partie supérieure du guidon
21	6357 708 2900	Rondelle
100	0000 760 3810	Guide câble
101	9075 478 4117	Vis cylindrique IS D5x16
102	6100 703 3100	Attache pour câbles



1	6100 703 3100	Attache pour câbles
2	6101 703 2800	Bouchon
3	9027 068 1860	Vis à tête bombée M8x30
4	9104 007 4289	Vis taraud P5x20 ((1,5 - 1,8 Nm))
4		Vis taraud P5x20 ((1,5 - 1,8 Nm))
5	9240 216 1100	Ecrou-chapeau M8 ((10 - 12 Nm))
6	9291 020 0180	Rondelle 8,4
7	6357 703 5800	Pièce de raccordement
8	6357 763 4800	Partie inférieure du guidon gauche
9	6357 763 4805	Partie inférieure du guidon droite
10	6357 791 2000	Tuyau
11	9291 020 0120	Rondelle 5,3
12	0000 791 9500	Pièce en caoutchouc



1	0000 640 2500	Pignon	7	6375 704 3611	Recouvrement
2	0000 640 2505	Pignon	8	9503 003 5297	Roulement rainuré à billes 6001-2TRS
3	0000 704 8300	Clavette de roue libre	8	9503 003 5132	Roulement rainuré à billes 6001-2RS
4	9216 261 1100	Ecrou à embase M8	8		Roulement rainuré à billes 6001-2RS
5	0000 989 8100	Poignée	9	6103 704 7910	Disque de protection
6	6383 700 0421	Roue cpl. 200	10	6336 703 6700	Levier de réglage
6	6383 700 0420	Roue cpl. 200	11	6336 704 1210	Butée d'essieu
6		Roue cpl. 200	12	6375 704 0301	Chapeau de roue
6		Roue cpl. 200	12	6375 704 0300	Chapeau de roue
			13	6336 702 1800	Rondelle 13x19,6x2
			13		Rondelle 13
			14	9296 021 1609	Rondelle 12x18x0,5
			15	9455 621 1130	Circlip 12x1
			16	9503 003 5297	Roulement rainuré à billes 6001-2TRS
			16	9503 003 5132	Roulement rainuré à billes 6001-2RS
			16		Roulement rainuré à billes 6001-2RS
			16	9503 003 5151	Roulement rainuré à billes 6001-2Z
			17	6357 640 0100	Réducteur cpl.
			18	9380 620 2700	Goupille élastique 5x30
			19	6103 704 1015	Poulie à gorge
			20	6357 700 2401	Axe
			21	6336 704 2100	Courroie trapézoïdale
			22	6357 643 3800	Ressort de tension
			23	9104 007 4255	Vis taraud P5x8
100		Axe	100		Axe
101		Roue motrice 200	101		Roue motrice 200
102		Recouvrement	102		Recouvrement
103	9503 003 9010	Roulement rainuré à billes 26M-4,5x12	103	9503 003 9010	Roulement rainuré à billes 26M-4,5x12
104	0000 708 7000	Anneau de serrage	104	0000 708 7000	Anneau de serrage
105	9039 488 0994	Vis taraud M6x16 ((6 - 10 Nm))	105	9039 488 0994	Vis taraud M6x16 ((6 - 10 Nm))
106	9296 021 1609	Rondelle 12x18x0,5	106	9296 021 1609	Rondelle 12x18x0,5
107		Recouvrement	107		Recouvrement



1		B&S, moteur-quatre-temps 126T02-0063-H1 (Lire les données sur le moteur, pour les pièces de rechange, voir la rubrique « Moteurs »)
1	6375 011 1802	B&S, moteur-quatre-temps 126T02-6280-H1 (Lire les données sur le moteur, pour les pièces de rechange, voir la rubrique « Moteurs »)
1		B&S, moteur-quatre-temps 126T02-4825-B1, 126T02-0280-B1, 126T02-3280-B1 (Lire les données sur le moteur, pour les pièces de rechange, voir la rubrique « Moteurs »)
1		B&S, moteur-quatre-temps 126T02-1825-B1 (Lire les données sur le moteur, pour les pièces de rechange, voir la rubrique « Moteurs »)
2	0000 702 6600	Rondelle
3	6105 702 5021	Support de lame
4	6336 704 1000	Poulie à gorge
5	6357 702 0101	Couteau
6	9008 341 9076	Vis à six pans 3/8"x2" (Coller (LOCTITE 243), (60 - 65 Nm))
6		Vis à six pans 3/8"x2" (Coller (LOCTITE 243), (60 - 65 Nm))
7	9214 320 1105	Ecrou de sécurité M8
8	9104 003 0820	Vis IS P4x30
9	9104 007 4260	Vis taraud P5x12
10	6357 967 3810	Plaque matricule MB 2 RT
11	0000 082 0413	Recouvrement cpl.
12	9007 318 1880	Vis à six pans M8x35
13	9007 319 1970	Vis à six pans M8x60
14	6375 140 7290	Grille de protection
15	9039 488 9072	Vis 10-32x3/8"
100		Couteau

