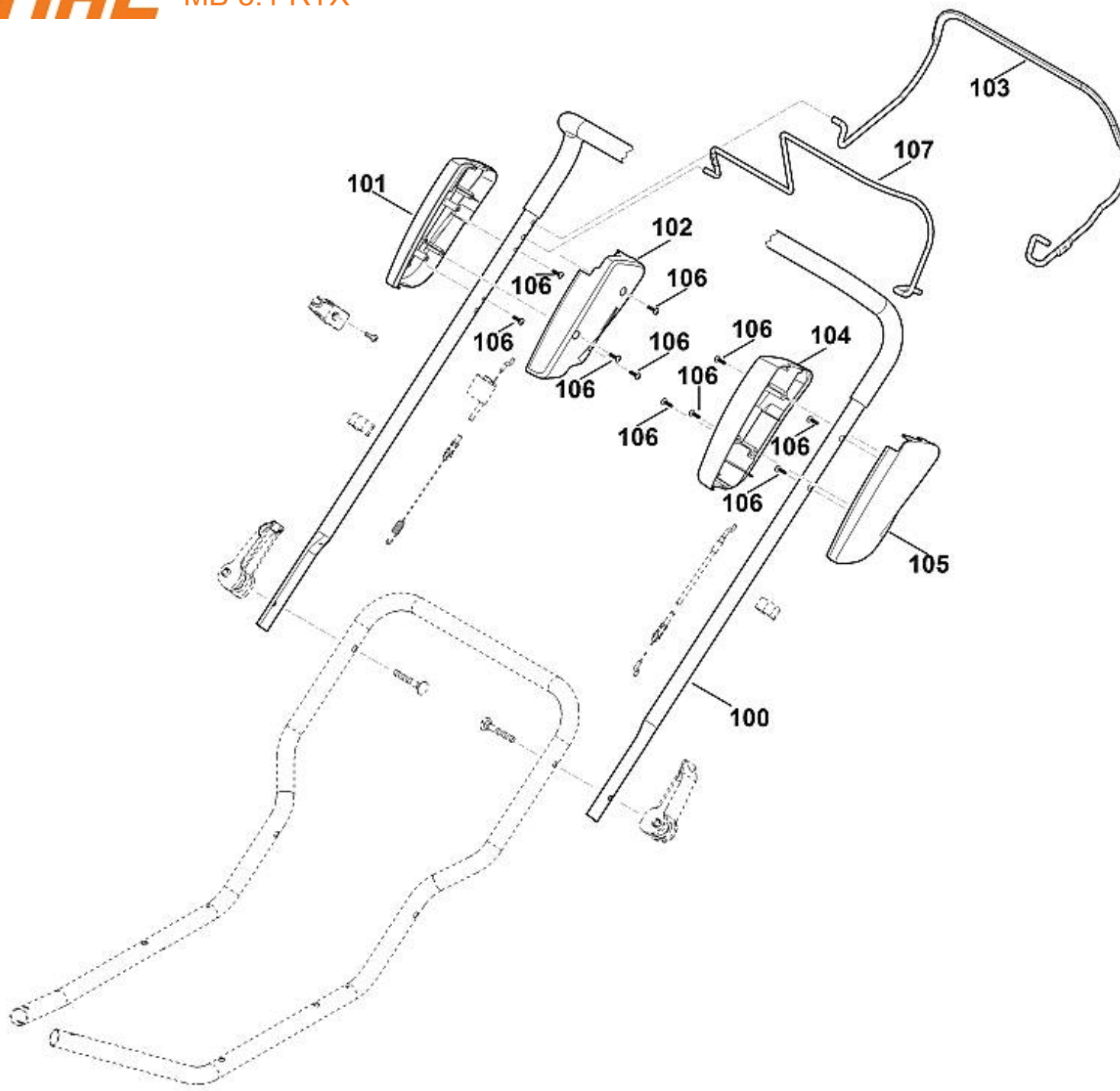
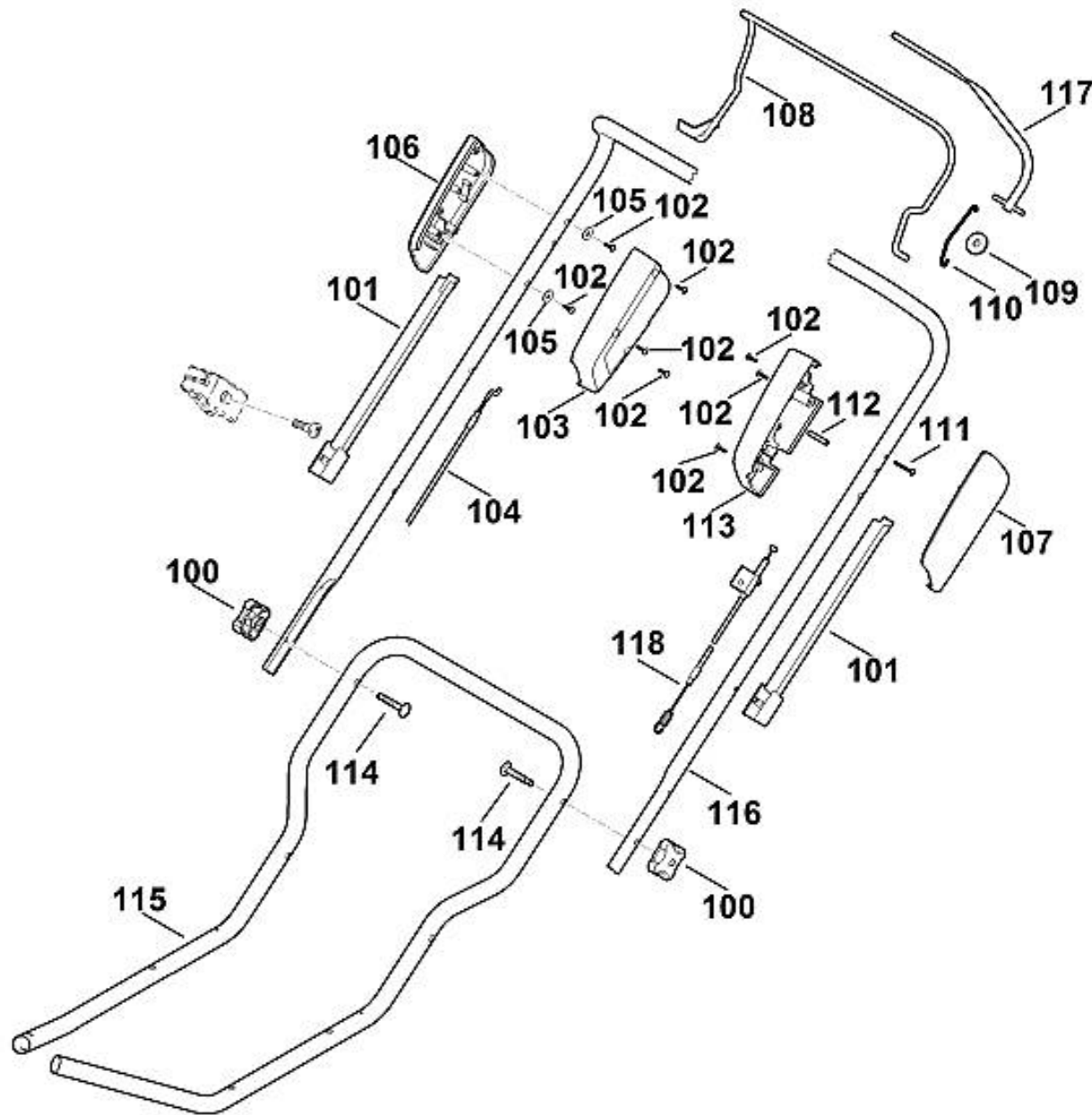


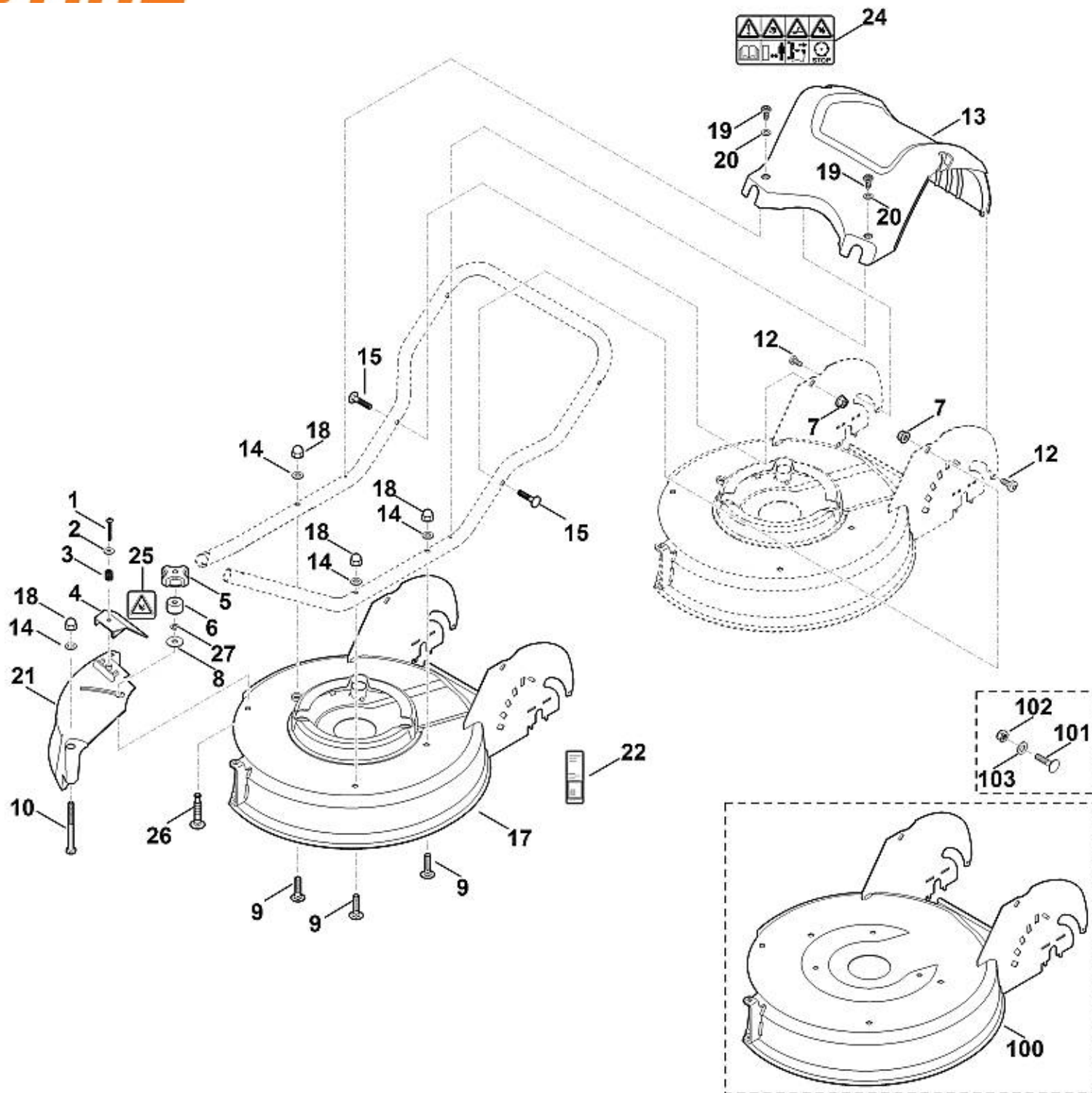
1	0000 760 3811	Guide câble
2	0000 703 3101	Attache pour câbles
3	6338 780 0100	Levier de tension
4	6358 780 3006	Partie supérieure du guidon
5	6361 700 7512	Câble de commande (Coupure du moteur)
6	6361 700 7502	Câble de commande (Entraînement)
6	6361 700 7501	Câble de commande (Entraînement)
7	6361 763 4810	Partie inférieure du guidon
8	6383 182 1311	Demi-carter
9	6383 182 1321	Demi-carter
10	6383 764 0201	Levier de commande
11	6383 764 0215	Levier de commande
12	6383 764 0601	Demi-carter
13	6383 764 0611	Demi-carter
14	9027 318 1965	Vis a tête plate M8x55
15	9039 488 0984	Vis taraud M5x16
16	9104 007 4289	Vis taraud P5x20
16	9104 007 4293	Vis taraud P5x25
17	6383 790 0500	Poignée
100	0000 760 3810	Guide câble
101	9075 478 4117	Vis cylindrique IS D5x16
102	6100 703 3100	Attache pour câbles



100	6358 780 3005	Partie supérieure du guidon
101	6383 764 0610	Demi-carter
102	6383 764 0600	Demi-carter
103	6383 764 0200	Levier de commande
104	6383 182 1320	Demi-carter
105	6383 182 1310	Demi-carter
106	9104 007 4270	Vis taraud P5x16
107	6383 764 0211	Levier de commande



100	0000 760 1800	Molette de serrage
101	6105 706 6611	Guide
102	9104 007 4270	Vis taraud P5x16
103	6356 182 1310	Demi-carter
104	6361 700 7510	Câble de commande (Coupure du moteur)
105	9307 020 0120	Rondelle 5,3
106	6356 182 1302	Demi-carter
107	6356 764 0600	Demi-carter
108	6103 760 1510	Levier de commande
109	6101 704 4700	Poulie à câble
110	6103 703 5100	Ressort de tension
111	9104 007 4295	Vis taraud P5x35
112	6356 704 2710	Support
113	6356 764 0615	Demi-carter
114	0000 703 3705	Vis M8x50
115	6361 763 4800	Partie inférieure du guidon
116	6361 780 3000	Partie supérieure du guidon
117	6356 760 1500	Levier de commande
118	6361 700 7500	Câble de commande (Entraînement)

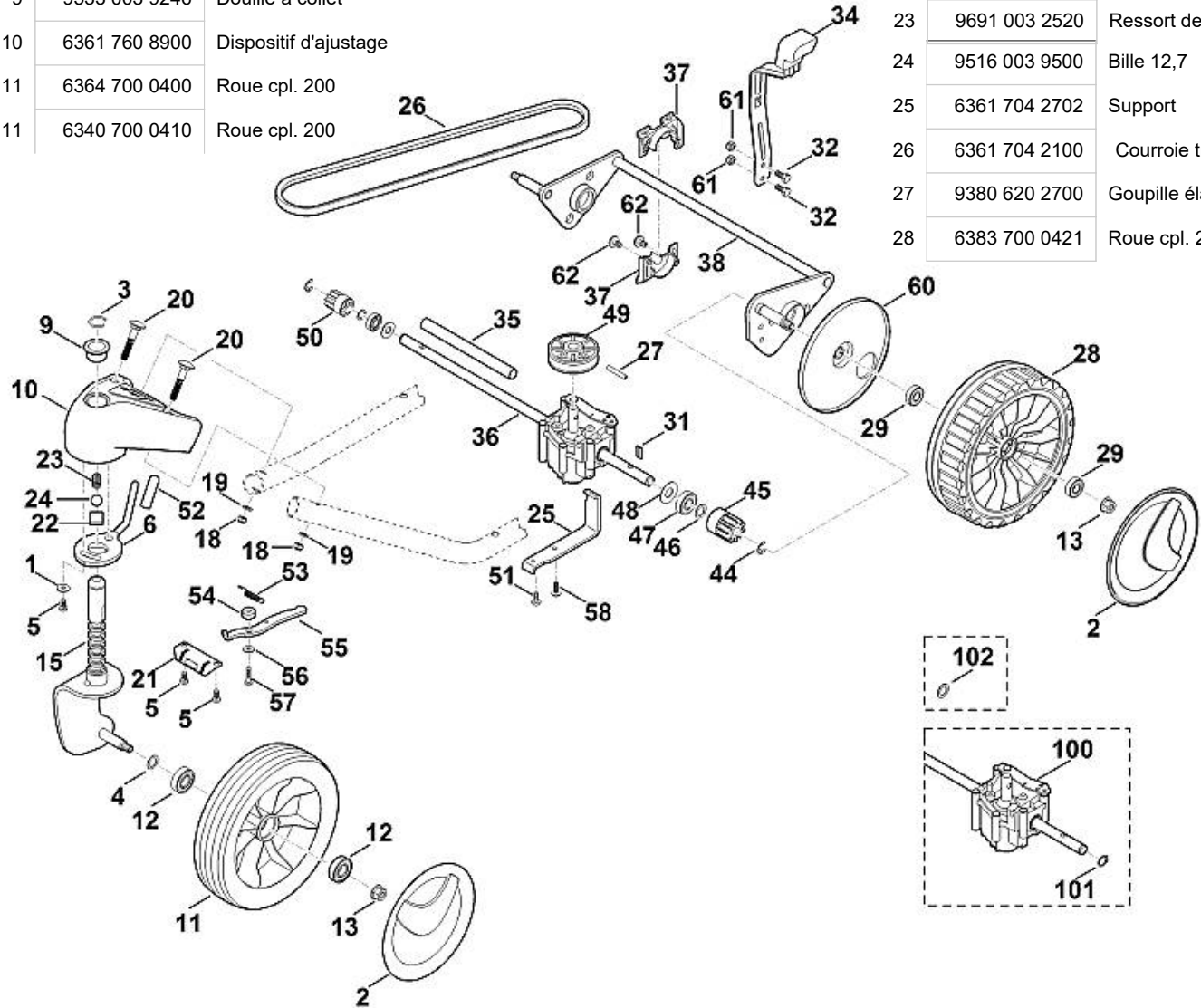


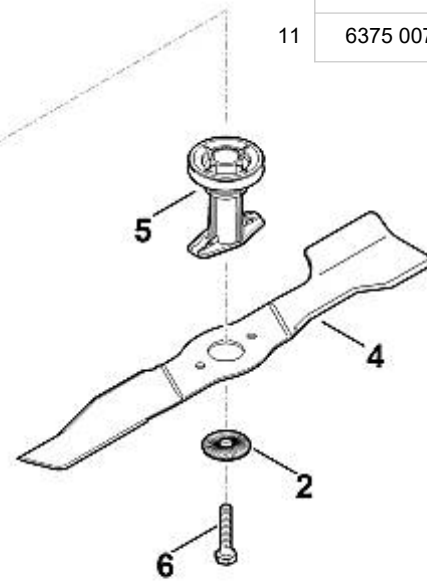
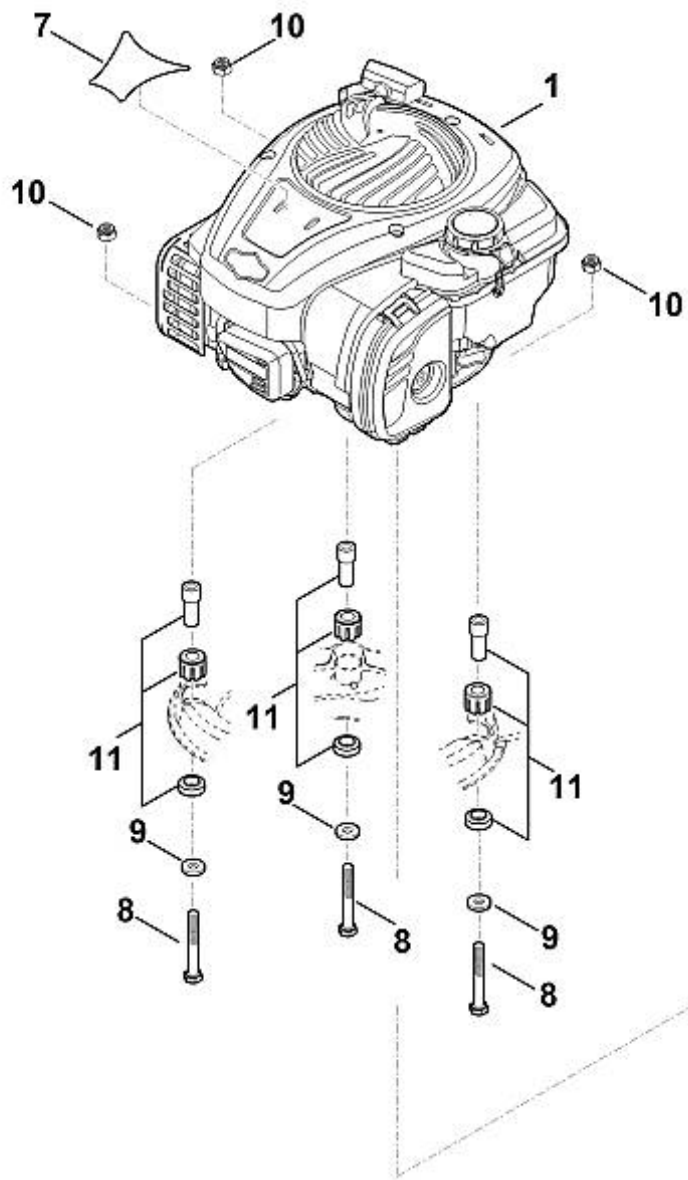
	6361 700 8590	Jeu pour carter
1	9104 013 4294	Vis taraud P5x30
2	9307 020 0120	Rondelle 5,3
3	9691 003 2531	Ressort de pression 8,75x11,25x29,5
4	6361 706 4400	Plaque de protection
5	0000 760 1800	Molette de serrage
6	6361 706 7100	Anneau de serrage
7	9216 261 1100	Ecrou à embase M8
8	9307 021 0180	Rondelle 8,4
9	9027 068 1881	Vis à tête bombée M8x35
10	9007 318 2040	Vis à six pans M8x100
12	9039 488 0974	Vis taraud M5x12
13	6361 706 2105	Capot
14	9291 020 0180	Rondelle 8,4
15	9027 068 1900	Vis à tête bombée M8x40
17	6361 700 8515	Carter
18	9240 216 1100	Ecrou-chapeau M8
19	9075 478 4137	Vis cylindrique IS D5x20
20	9307 020 0120	Rondelle 5,3
21	6361 706 2401	Volet
21	6361 706 2400	Volet
22	6361 967 0197	Plaque matricule MB 3.1 RTX
22	6361 967 0196	Plaque matricule MB 3.1 RTX
24	0000 967 3679	Avertissement
25	0000 967 7218	Avertissement
26	0000 703 3710	Vis M8x50
27	9460 624 0600	Anneau d'arrêt 6
100	6361 700 8506	Carter
101	9027 068 1901	Vis à tête bombée M8x38
102	9212 260 1100	Ecrou à six pans M8
103	9291 020 0180	Rondelle 8,4

1	9307 020 0120	Rondelle 5,3
2	6375 704 0301	Chapeau de roue
2	6375 704 0300	Chapeau de roue
3	9458 621 2200	Jonc d'arrêt A20
4	9296 021 1609	Rondelle 12x18x0,5
5	9039 488 0974	Vis taraud M5x12
6	6361 780 1000	Arrêteoir
9	9533 003 9246	Douille a collet
10	6361 760 8900	Dispositif d'ajustage
11	6364 700 0400	Roue cpl. 200
11	6340 700 0410	Roue cpl. 200

12	9503 003 5297	Roulement rainuré à billes 6001-2TRS
12	9503 003 5132	Roulement rainuré à billes 6001-2RS
13	9216 261 1100	Ecrou à embase M8
15	6361 780 2101	Fourche de roue
18	9214 261 1105	Ecrou de sécurité M8
19	9291 020 0180	Rondelle 8,4
20	9027 068 1930	Vis à tête bombée M8x45
21	6361 703 9500	Tôle à crans
22	6361 708 6400	Pièce intermédiaire
23	9691 003 2520	Ressort de pression 7,0x10x20,4
24	9516 003 9500	Bille 12,7
25	6361 704 2702	Support
26	6361 704 2100	Courroie trapézoïdale (Entraînement)
27	9380 620 2700	Goupille élastique 5x30
28	6383 700 0421	Roue cpl. 200

28	6383 700 0420	Roue cpl. 200
28		Roue cpl. 200
29	9503 003 5297	Roulement rainuré à billes 6001-2TRS
29	9503 003 5132	Roulement rainuré à billes 6001-2RS
31	0000 704 8300	Clavette de roue libre
32	9008 318 1270	Vis à six pans M6x14
34	6361 700 2900	Levier de réglage cpl.
35	6361 706 3300	Tube
36	6361 640 0100	Transmission
37	6336 704 1210	Butée d'essieu
38	6361 700 2401	Axe
44	9460 624 1000	Anneau d'arrêt 10
45	0000 640 2500	Pignon
46	9296 021 1609	Rondelle 12x18x0,5
47	9503 003 5297	Roulement rainuré à billes 6001-2TRS
47	9503 003 5132	Roulement rainuré à billes 6001-2RS
48	6103 704 7910	Disque de protection
49	6103 704 1015	Poulie à gorge
50	0000 640 2505	Pignon
51	9039 488 0974	Vis taraud M5x12
52		Capuchon
53	6361 703 5100	Ressort de tension
54	6361 763 3000	Coussinet
55	6361 703 6710	Levier
56	9307 020 0120	Rondelle 5,3
57	9039 488 0983	Vis taraud M5x25
58	9104 007 4270	Vis taraud P5x16
60	6375 704 3611	Recouvrement
61	9212 260 0900	Ecrou à six pans M6
62	9104 007 4255	Vis taraud P5x8
100	6336 640 0102	Transmission
101	9455 621 1130	Circlip 12x1
102	9296 021 1609	Rondelle 12x18x0,5





1	6338 011 1800	B&S, moteur-quatre-temps 08P502-0004-H1 (Lire les données sur le moteur, pour les pièces de rechange, voir la rubrique « Moteurs »)
1	6338 011 1800	B&S, moteur-quatre-temps 08P502-0004-H1 (Lire les données sur le moteur, pour les pièces de rechange, voir la rubrique « Moteurs »)
2	0000 702 6600	Rondelle
4	6105 702 0121	Couteau
5	6361 760 2000	Support de lame
6		Vis à six pans 3/8"x85 (Coller (LOCTITE 243), (60 - 65 Nm))
7		Plaque matricule MB 3 RTX
8	9007 319 1990	Vis à six pans M8x70
9	9307 021 0180	Rondelle 8,4
10	9214 320 1105	Ecrou de sécurité M8
11	6375 007 1007	Silencieux d'aspiration d'air
11		Silencieux d'aspiration d'air
11	6375 007 1007	Silencieux d'aspiration d'air (--> TI 09.2014)