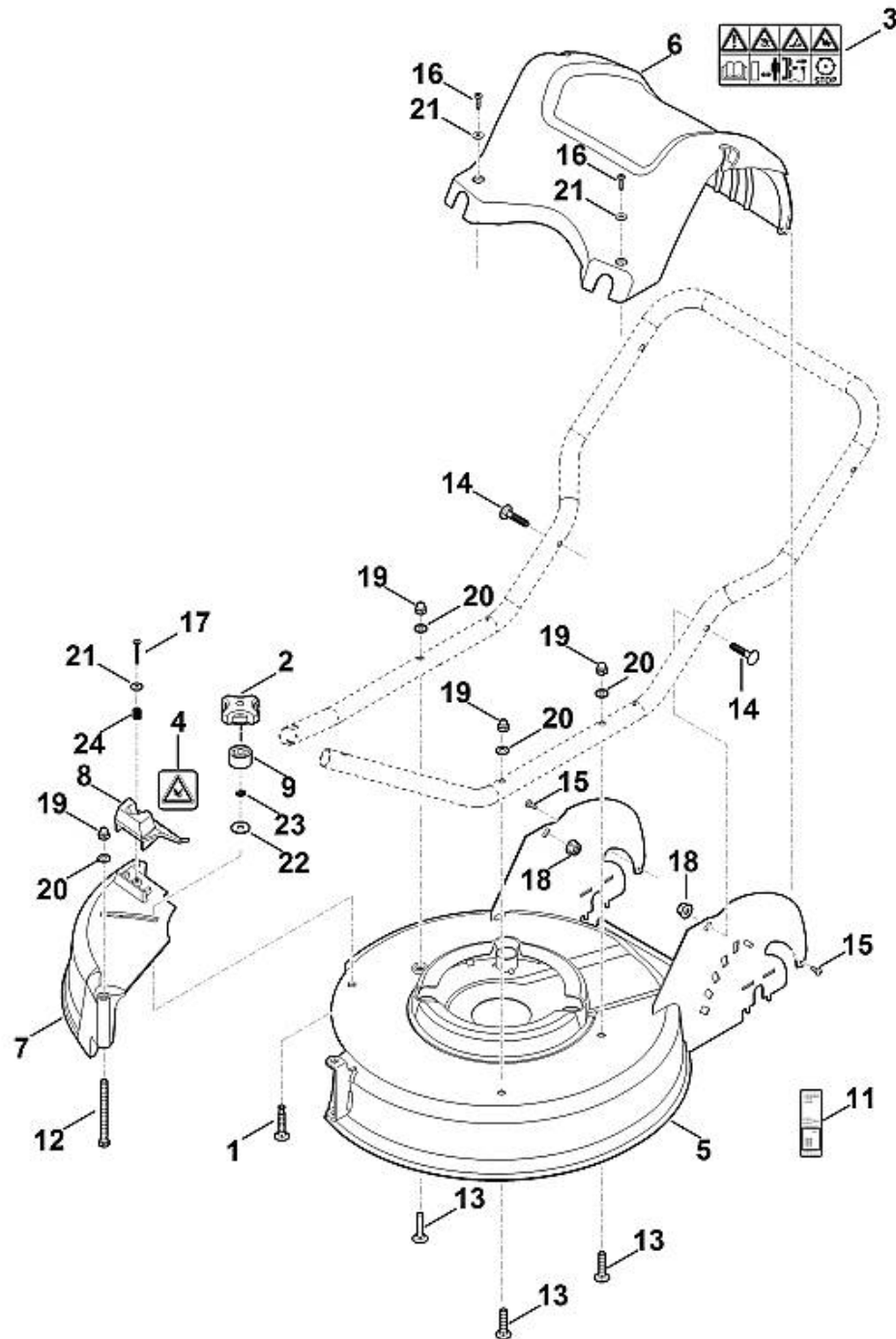


1	0000 760 3811	Guide câble
2	0000 703 3101	Attache pour câbles
2	0000 703 3100	Attache pour câbles
3	6338 780 0100	Levier de tension
4	6358 780 3006	Partie supérieure du guidon
5	6361 700 7513	Câble de commande (Coupure du moteur)
6	6361 700 7502	Câble de commande (Entraînement)
7	6361 763 4810	Partie inférieure du guidon
8	6383 182 1311	Demi-carter
9	6383 182 1321	Demi-carter
10	6383 764 0201	Levier de commande
11	6383 764 0215	Levier de commande
12	6383 764 0601	Demi-carter
13	6383 764 0611	Demi-carter
14	9027 318 1965	Vis a tête plate M8x55
15	9039 488 0984	Vis taraud M5x16
16	9104 007 4289	Vis taraud P5x20
17	6383 790 0500	Poignée



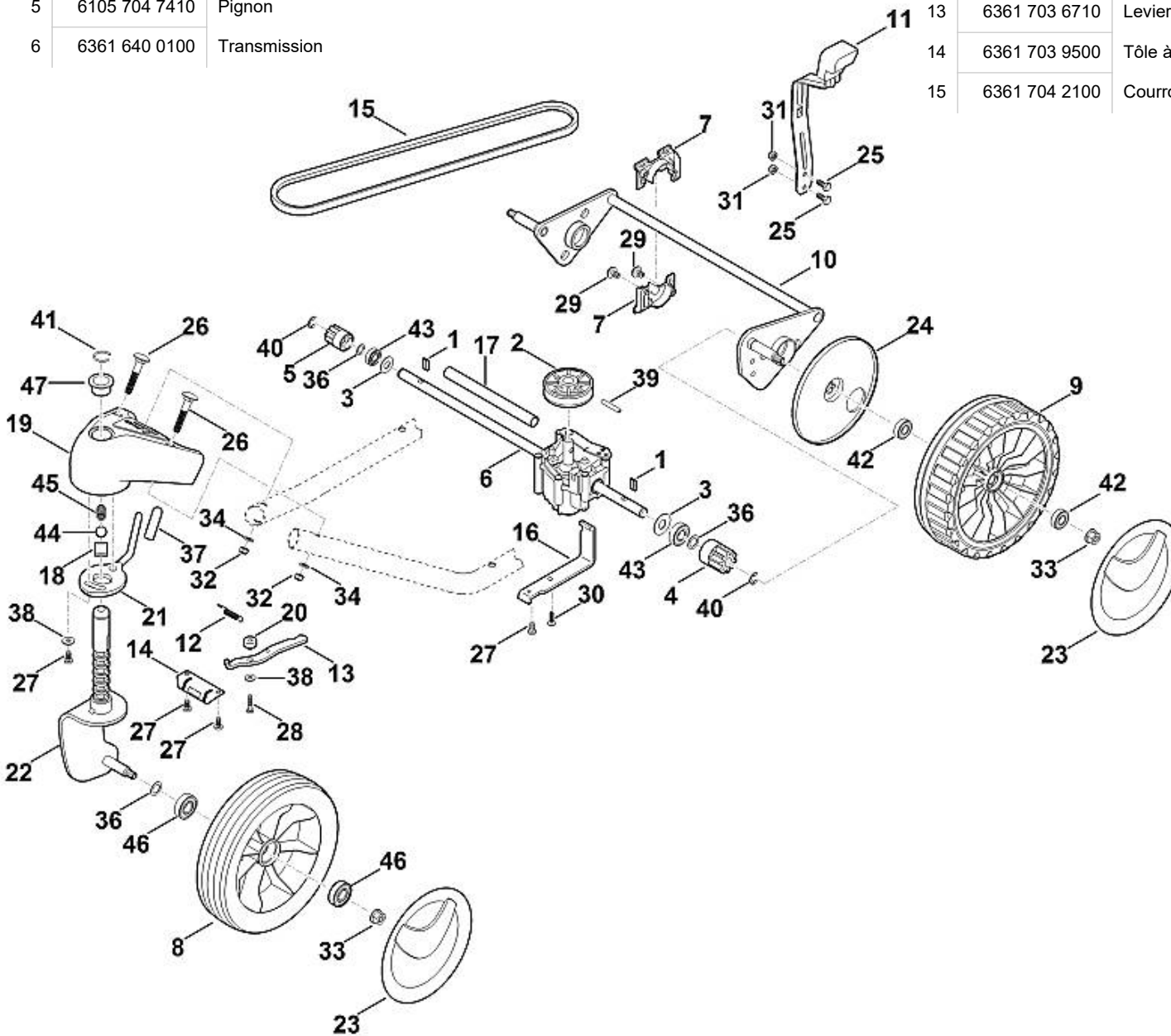
1	0000 703 3710	Vis M8x50
2	0000 760 1800	Molette de serrage
3	0000 967 3679	Avertissement
4	0000 967 7218	Avertissement
5	6361 700 8515	Carter
6	6361 706 2105	Capot
7	6361 706 2401	Volet
7	6361 706 2400	Volet
8	6361 706 4400	Plaque de protection
9	6361 706 7100	Anneau de serrage
11		Plaque matricule MB 3.2 RT
12	9007 318 2040	Vis à six pans M8x100
13	9027 068 1881	Vis à tête bombée M8x35
14	9027 068 1900	Vis à tête bombée M8x40
15	9039 488 0974	Vis taraud M5x12
16	9075 478 4137	Vis cylindrique IS D5x20
17	9104 013 4294	Vis taraud P5x30
18	9216 261 1100	Ecrou à embase M8
19	9240 216 1100	Ecrou-chapeau M8
20	9291 020 0180	Rondelle 8,4
21	9307 020 0120	Rondelle 5,3
22	9307 021 0180	Rondelle 8,4
23	9460 624 0600	Anneau d'arrêt 6
24	9691 003 2531	Ressort de pression 8,75x11,25x29,5

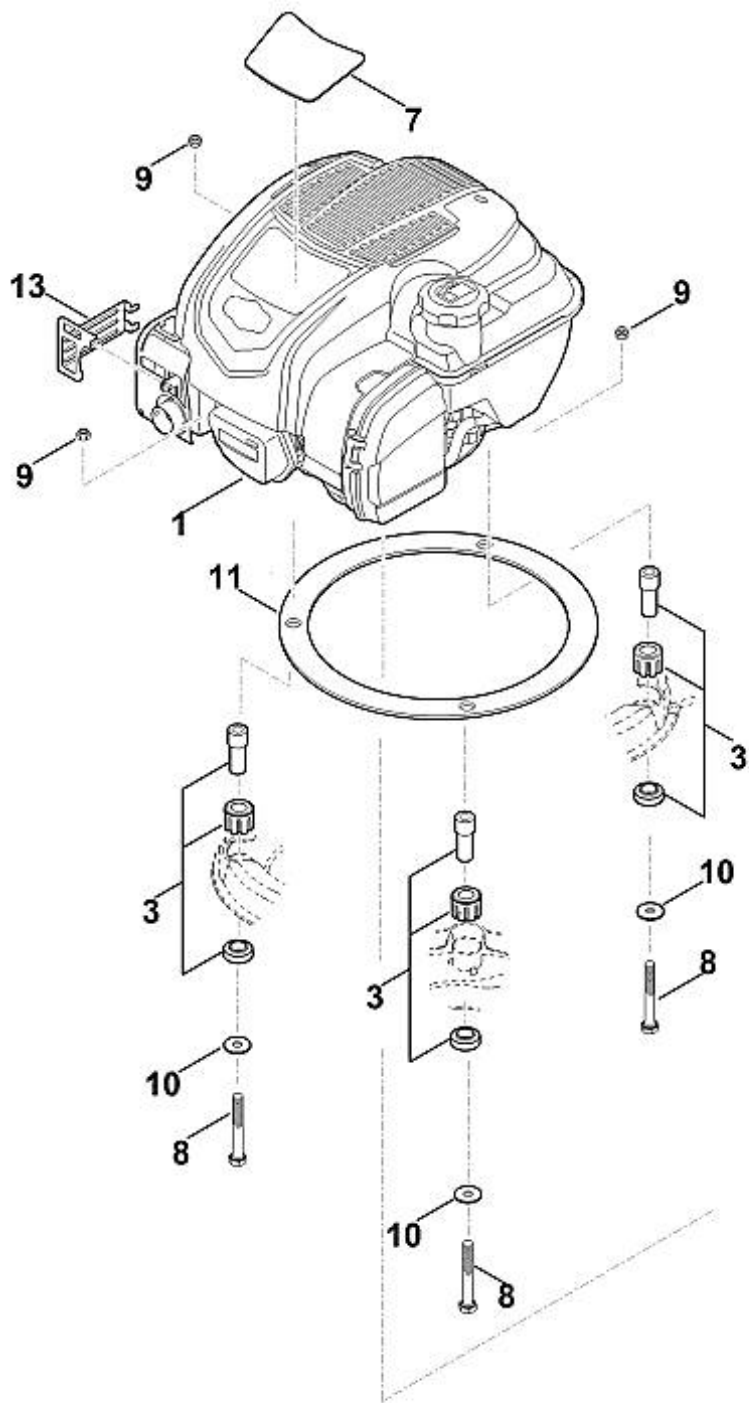
STIHL MB 3.2 RT

1	0000 704 8300	Clavette de roue libre
2	6103 704 1015	Poulie à gorge
3	6103 704 7910	Disque de protection
4	6105 704 7400	Pignon
5	6105 704 7410	Pignon
6	6361 640 0100	Transmission

7	6336 704 1210	Butée d'essieu
8	6364 700 0400	Roue cpl. 200
9	6383 700 0421	Roue cpl. 200
10	6361 700 2401	Axe
11	6361 700 2900	Levier de réglage cpl.
12	6361 703 5100	Ressort de tension
13	6361 703 6710	Levier
14	6361 703 9500	Tôle à crans
15	6361 704 2100	Courroie trapézoïdale

16	6361 704 2702	Support
17	6361 706 3300	Tube
18	6361 708 6400	Pièce intermédiaire
19	6361 760 8900	Dispositif d'ajustage
20	6361 763 3000	Coussinet
21	6361 780 1000	Arrêtoir
22	6361 780 2101	Fourche de roue
23	6375 704 0301	Chapeau de roue
23	6375 704 0300	Chapeau de roue
24	6375 704 3611	Recouvrement
25	9008 318 1270	Vis à six pans M6x14
26	9027 068 1930	Vis à tête bombée M8x45
27	9039 488 0974	Vis taraud M5x12
28	9039 488 0983	Vis taraud M5x25
29	9104 007 4255	Vis taraud P5x8
30	9104 007 4270	Vis taraud P5x16
31	9212 260 0900	Ecrou à six pans M6
32	9214 261 1105	Ecrou de sécurité M8
33	9216 261 1100	Ecrou à embase M8
34	9291 020 0180	Rondelle 8,4
36	9296 021 1609	Rondelle 12x18x0,5
37		Capuchon
38	9307 020 0120	Rondelle 5,3
39	9380 620 2700	Goupille élastique 5x30
40	9460 624 1000	Anneau d'arrêt 10
41	9458 621 2200	Jonc d'arrêt A20
42	9503 003 5297	Roulement rainuré à billes 6001-2TRS
43	9503 003 5297	Roulement rainuré à billes 6001-2TRS
44	9516 003 9500	Bille 12,7
45	9691 003 2520	Ressort de pression 7,0x10x20,4
46	9503 003 5297	Roulement rainuré à billes 6001-2TRS
47	9533 003 9246	Douille a collet





1	6340 011 1840	B&S, moteur-quatre-temps 103M02-0061-H1 (Lire les données sur le moteur, pour les pièces de rechange, voir la rubrique « Moteurs »)
2	0000 702 6600	Rondelle
3	6340 007 1026	Silencieux d'aspiration d'air
4	6105 702 0121	Couteau
5	6361 760 2000	Support de lame
6	9008 319 9075	
7		Plaque matricule MB 3 RT
8	9007 319 2010	Vis à six pans M8x80
9	9214 320 1105	Ecrou de sécurité M8
10	9307 021 0180	Rondelle 8,4
11	6340 701 4000	Bague intermédiaire
12	6336 702 1800	Rondelle 13x19,6x2
13		Tôle de protection

