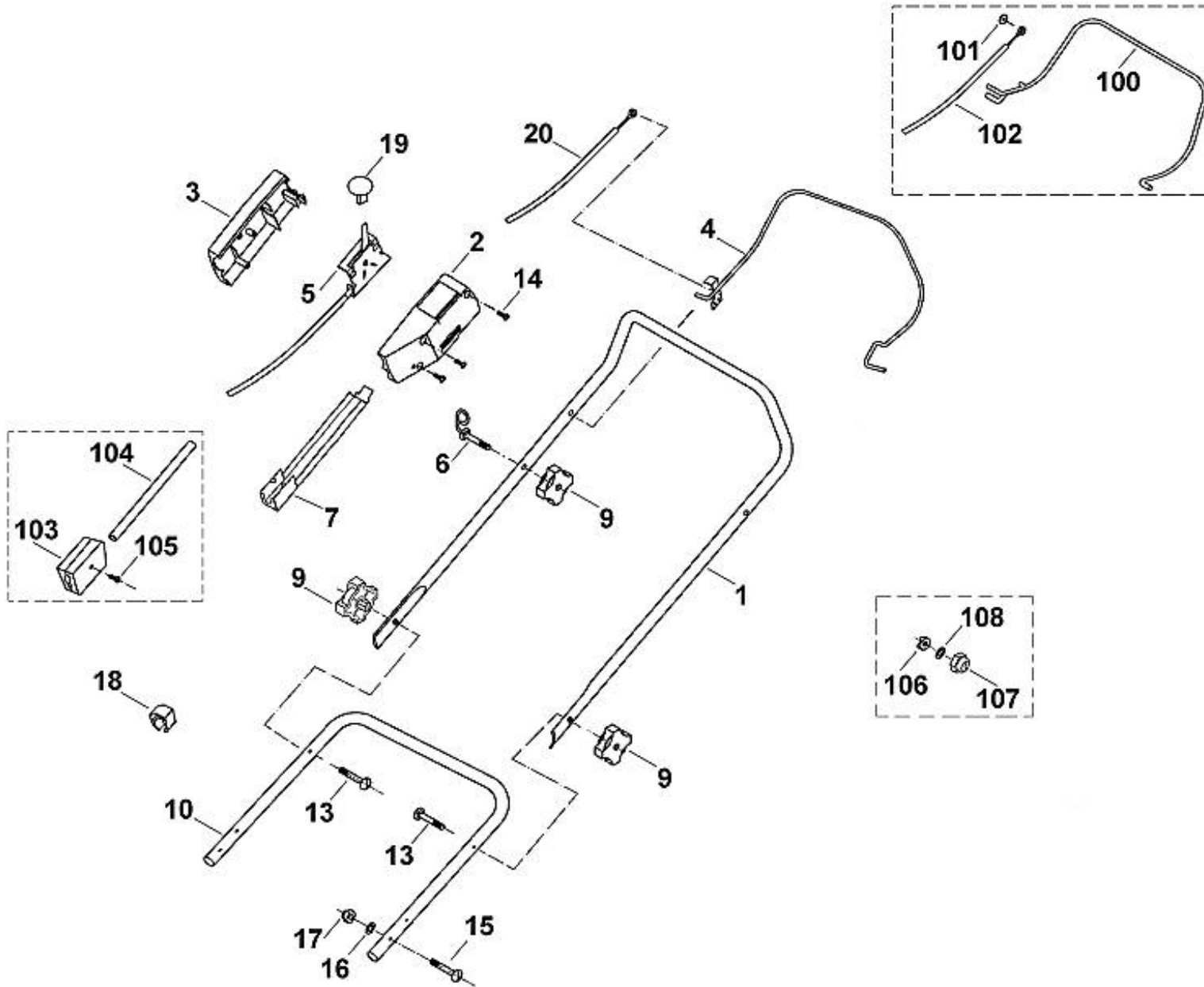
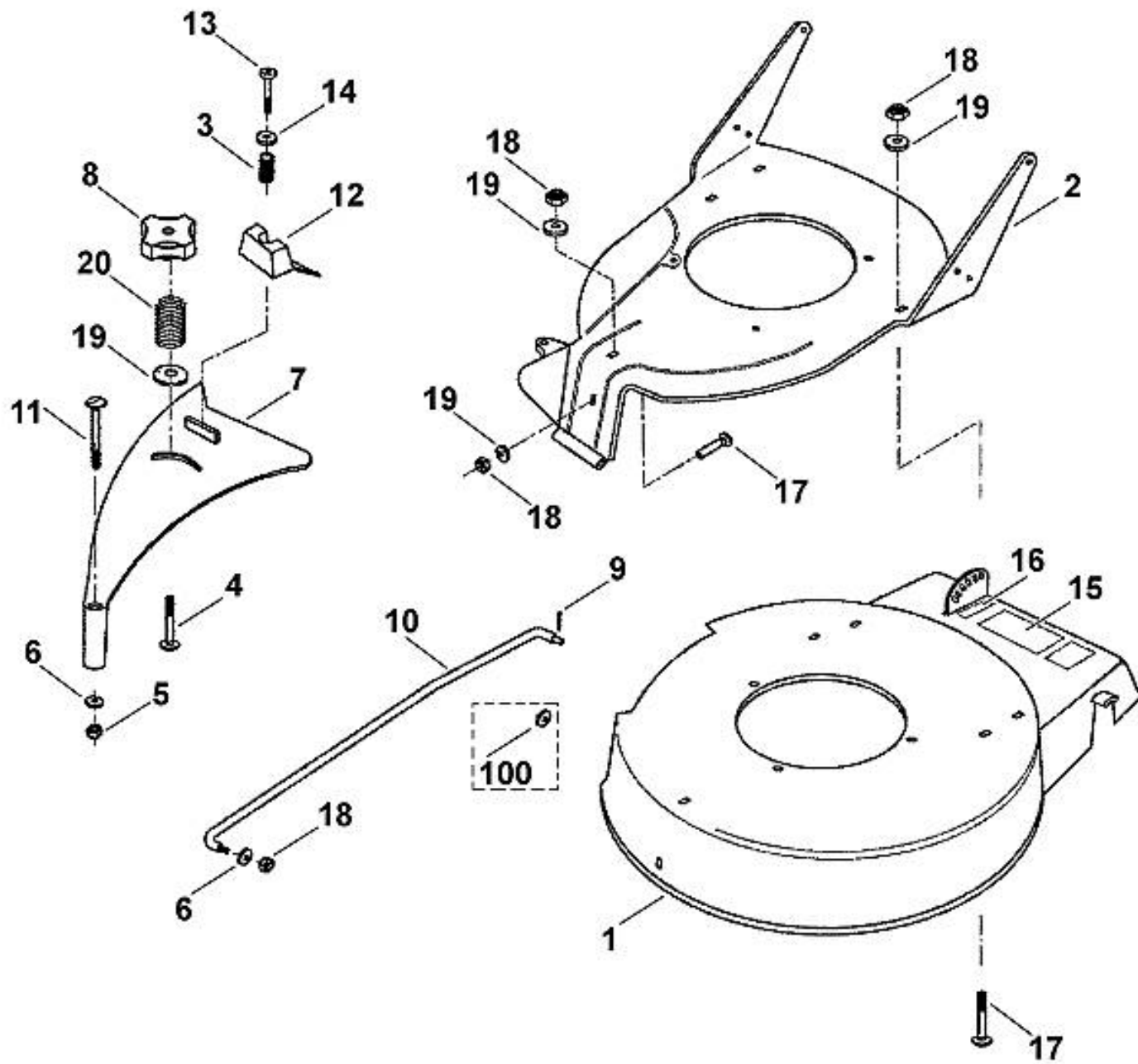


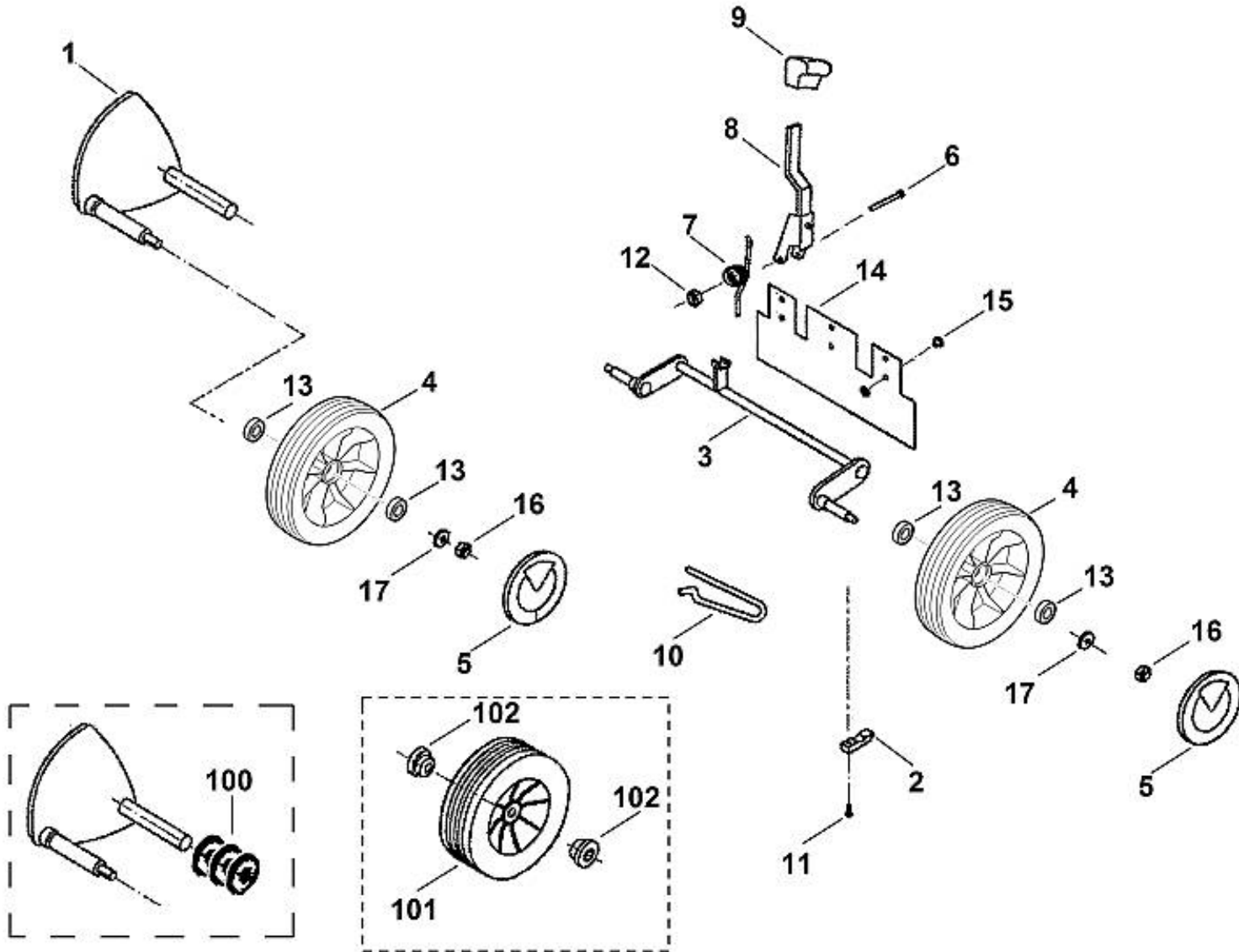
- 1 6105 703 1242 Partie supérieure du guidon
- 2 6118 182 1302 Carter gauche

- 2
- 3 6105 182 1300 Carter droit
- 3
- 4 6103 760 1510 Levier de commande
- 5 6118 180 1100 Câble de commande des gaz
- 6 6105 760 3805 Guide câble
- 6 6105 703 5200 Guide câble
- 6
- 7 6103 706 6605 Guide droite
- 9
- 9
- 9
- 10 6105 703 1240 Partie inférieure du guidon
- 13
- 13
- 14 9104 007 4270 Vis taraud P5x16
- 15 9027 068 1880 Vis M8x35
- 16 9291 020 0180 Rondelle 8,4
- 17 9212 260 1100 Ecrou à six pans M8
- 18 6100 703 3100 Attache pour câbles
- 19 0000 989 8100 Poignée
- 20 6105 700 7540 Câble de commande
- 100
- 101 6100 708 7700 Anneau de sécurité
- 102
- 103
- 104
- 105 9104 007 4270 Vis taraud P5x16
- 106
- 106
- 107 9240 216 1100 Ecrou-chapeau M8
- 108 9309 021 0180 Rondelle 8,4

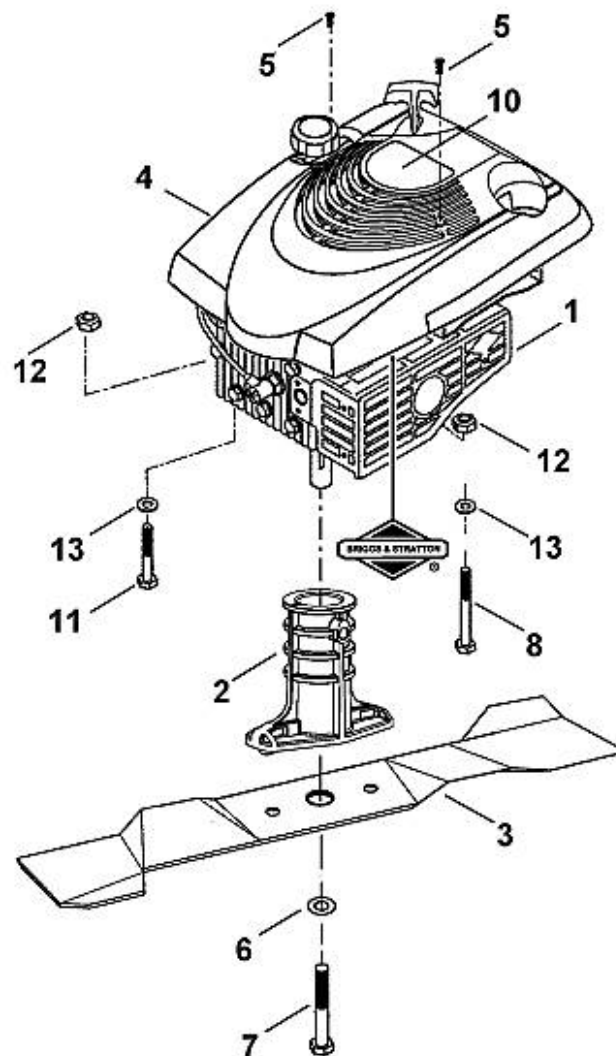
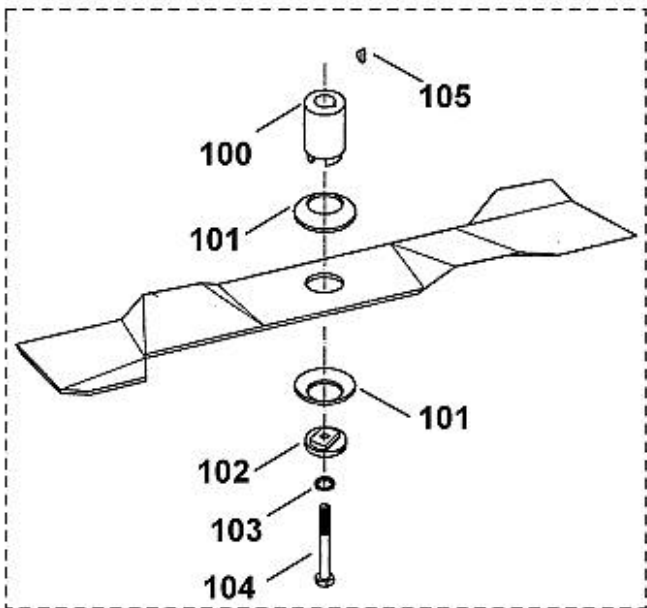




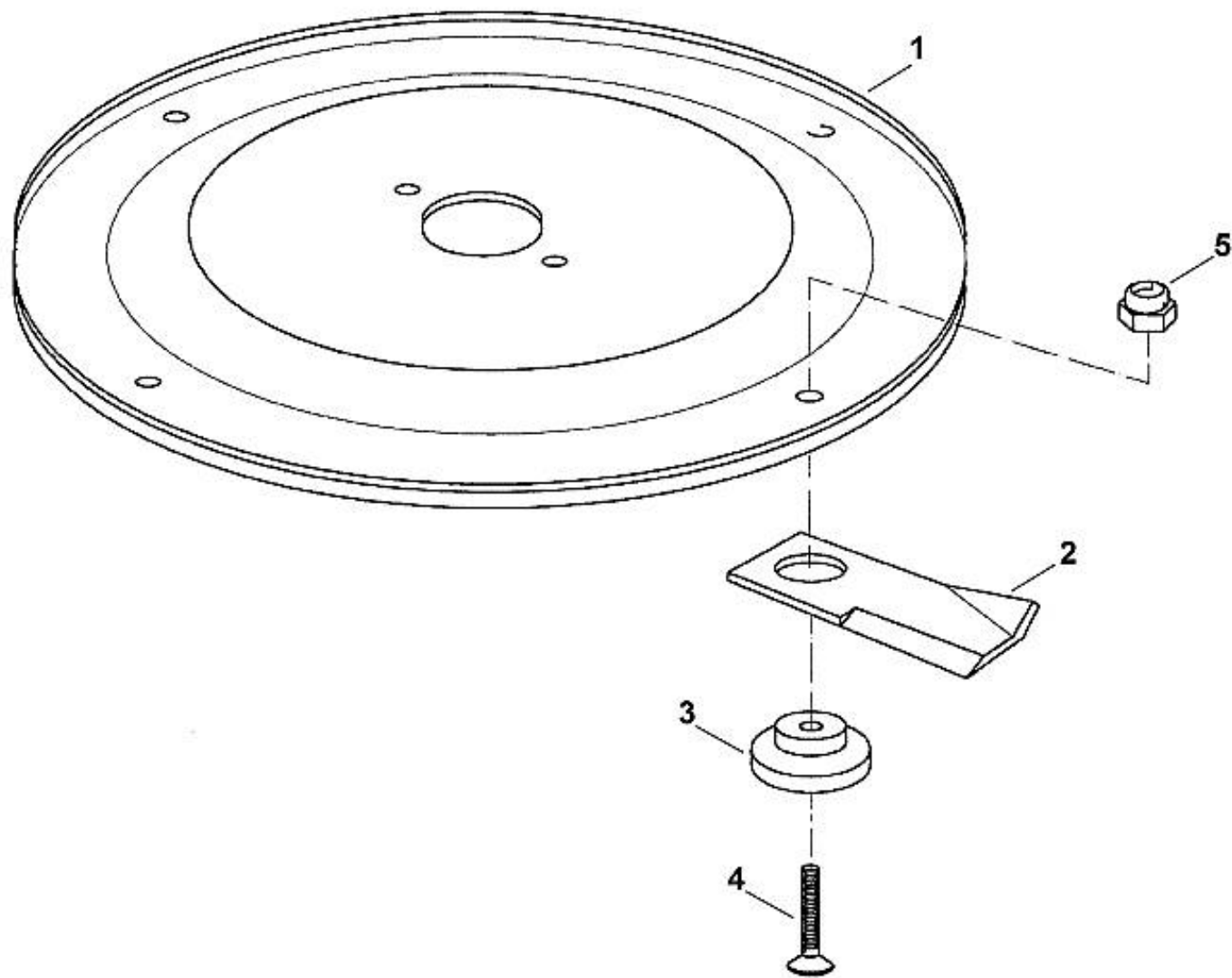
1	6105 700 8500	Carter
2		Renfort
3	9691 003 2531	Ressort de pression 8,75x11,25x29,5
4	9027 068 1860	Vis à tête bombée M8x30
5	9212 260 1100	Ecrou à six pans M8
6	9291 021 0180	Rondelle 8,4
7		Volet
8		Molette de serrage
9	9395 901 0020	Goupille fendue 8x2
10		Baguette
10		Baguette
11		Vis à tête bombée M8x100
12		Plaque de protection
13	9104 007 4295	Vis taraud P5x35
14	9307 020 0120	Rondelle 5,3
15	0000 967 3679	Avertissement
16		Autocollant d'indication
17	9027 068 1770	Vis à tête bombée M8x16
18	9240 216 1100	Ecrou-chapeau M8
19	9307 021 0180	Rondelle 8,4
20	6105 703 6450	Ressort de pression 16,5x18,5x35
100		Anneau de sécurité



1	6105 700 2440	Axe
2	6118 704 1200	Butée d'essieu
3		Axe
4	6364 700 0400	Roue cpl. 200
5	6100 704 0303	Chapeau de roue
5		Chapeau de roue
5		Chapeau de roue
6	9007 319 1090	Vis à six pans M5x40
7	6105 708 4510	Ressort coudé
8		Levier de réglage
9	6103 703 6601	Poignée
10		Ressort coudé
11		Vis taraud IS M5x16
11		Vis M5x16
12		Ecrou à six pans M5
13	9503 003 5297	Roulement rainuré à billes 6001-2TRS
14		Tablier
15		Rivet
16	9212 260 1100	Ecrou à six pans M8
17	9291 021 0180	Rondelle 8,4
100	9296 021 1280	Rondelle 12x18x1
101		Roue
101	6105 700 0491	Roue
101		Roue
102	9503 003 9011	Roulement rainuré à billes 27M-3,6x12



1		BRIGGS & STRATTON, moteur-quatre-temps (Lire les données sur le moteur)
1		BRIGGS & STRATTON, moteur-quatre-temps (Lire les données sur le moteur)
2	6105 702 5021	Support de lame
3	6105 702 0121	Couteau
3		Couteau
4		Recouvrement
5	9104 003 0820	Vis IS P4x30
6		Rondelle de tension 11x40x2,5
7	9008 341 9076	Vis à six pans 3/8"x2" ((45 - 55 Nm))
7		Vis à six pans 3/8"x2" ((45 - 55 Nm))
8	9007 319 1970	Vis à six pans M8x60
8		Vis cylindrique D9x25
10		Plaque matricule MB 3 R
10		Plaque matricule MB 3 R
11	9008 319 1880	Vis à six pans M8x35
12	9214 320 1105	Ecrou de sécurité M8
12	9212 260 1100	Ecrou à six pans M8
13	9291 021 0180	Rondelle 8,4
100		Douille
101	6102 708 9310	Rondelle
102		Pièce de serrage
103	9460 624 4031	Circlips 10,5
104		Vis à six pans 3/8"x2"
105	9482 435 0820	Clavette demi-lune 4x6,5



	6909 700 5105	Disque à couteaux cpl.
1		Disque à couteaux
1		Disque à couteaux
2	6909 702 3200	Lame de couteau
3		Guide-lame
4	9062 319 1850	Vis à tête fraisée M8x20 ((15 - 20 Nm))
4	9064 319 1800	Vis à tête fraisée M8x20
5	9212 260 1100	Ecrou à six pans M8