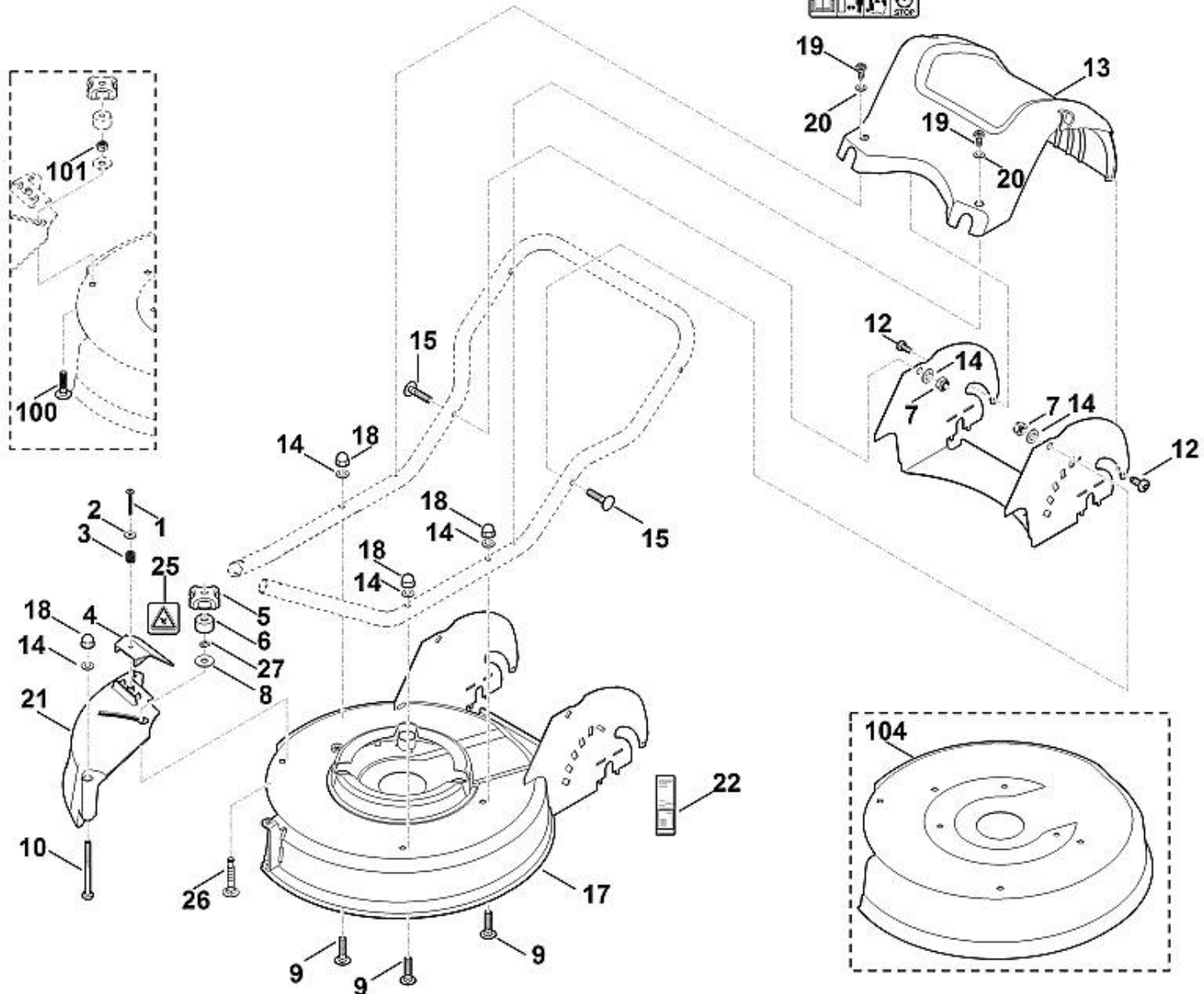


|     |               |                             |
|-----|---------------|-----------------------------|
| 1   | 0000 760 1800 | Molette de serrage          |
| 2   | 6105 706 6611 | Guide                       |
| 3   | 9104 007 4270 | Vis taraud P5x16            |
| 4   | 6356 182 1310 | Demi-carter                 |
| 5   | 6361 700 7511 | Câble de commande           |
| 5   | 6361 700 7510 | Câble de commande           |
| 6   | 9307 020 0120 | Rondelle 5,3                |
| 7   | 6356 182 1302 | Demi-carter                 |
| 7   |               | Demi-carter                 |
| 7   |               | Demi-carter                 |
| 8   | 6356 764 0600 | Demi-carter                 |
| 9   | 6103 760 1510 | Levier de commande          |
| 10  | 6101 704 4700 | Poulie à câble              |
| 11  | 6103 703 5100 | Ressort de tension          |
| 12  | 9104 007 4295 | Vis taraud P5x35            |
| 13  | 6356 704 2710 | Support                     |
| 14  | 6356 764 0615 | Demi-carter                 |
| 15  | 0000 703 3705 | Vis M8x50                   |
| 15  |               | Vis M8x50                   |
| 16  | 6361 763 4800 | Partie inférieure du guidon |
| 17  | 6361 780 3000 | Partie supérieure du guidon |
| 18  | 0000 760 3811 | Guide câble                 |
| 20  | 6356 760 1500 | Levier de commande          |
| 21  | 6361 700 7500 | Câble de commande           |
| 22  | 9039 488 0984 | Vis taraud M5x16            |
| 100 | 6105 760 3805 | Guide câble                 |
| 101 | 9309 021 0180 | Rondelle 8,4                |
| 102 | 9240 216 1100 | Ecrou-chapeau M8            |
| 103 | 9291 020 0180 | Rondelle 8,4                |
| 104 | 0000 760 3810 | Guide câble                 |
| 105 | 9075 478 4117 | Vis cylindrique IS D5x16    |

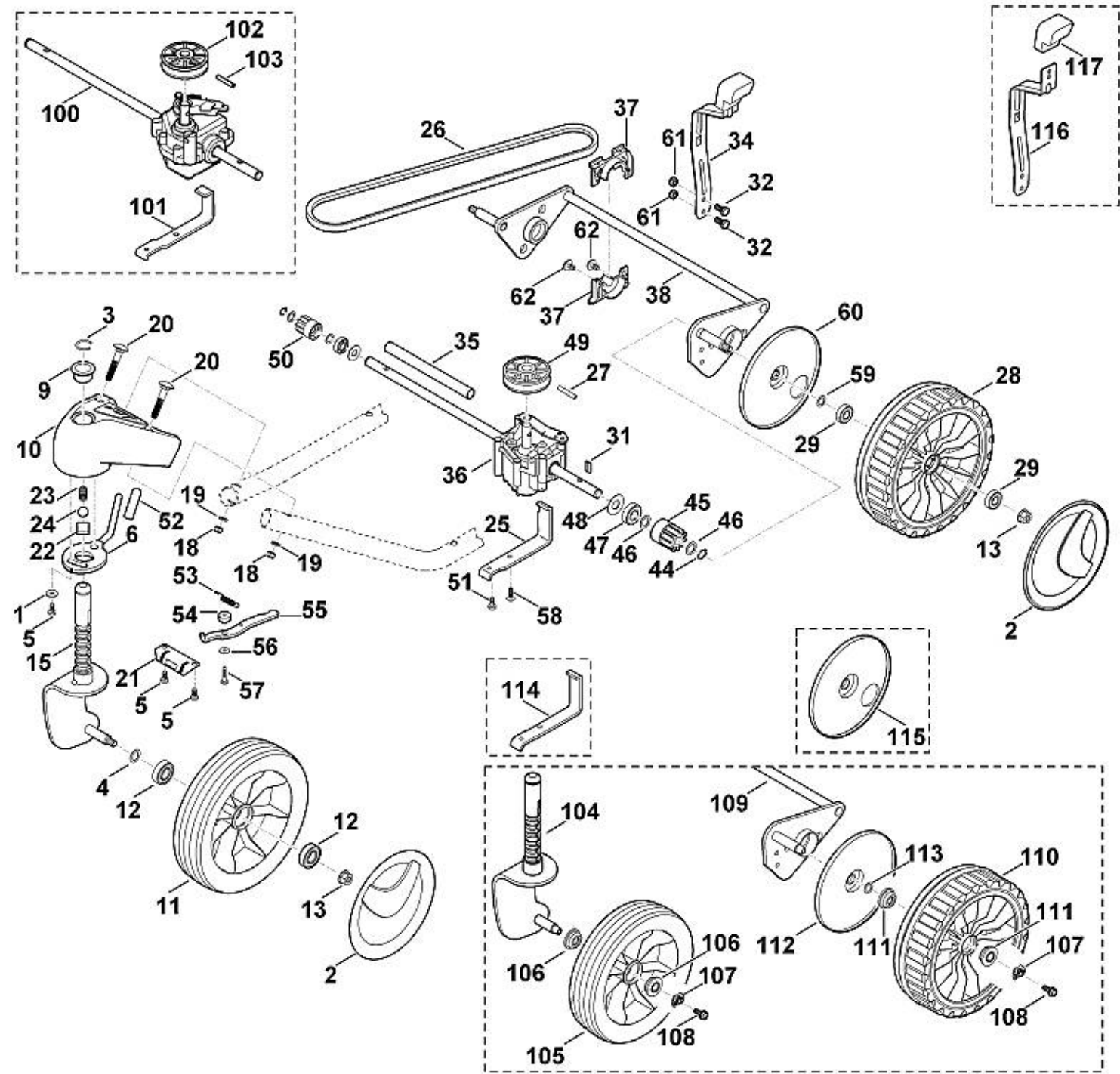
# STIHL MB 3 RT

- 1 9104 013 4294 Vis taraud P5x30
- 1 9104 007 4294 Vis taraud P5x30
- 2 9307 020 0120 Rondelle 5,3
- 3 9691 003 2531 Ressort de pression 8,75x11,25x29,5
- 4 6361 706 4400 Plaque de protection

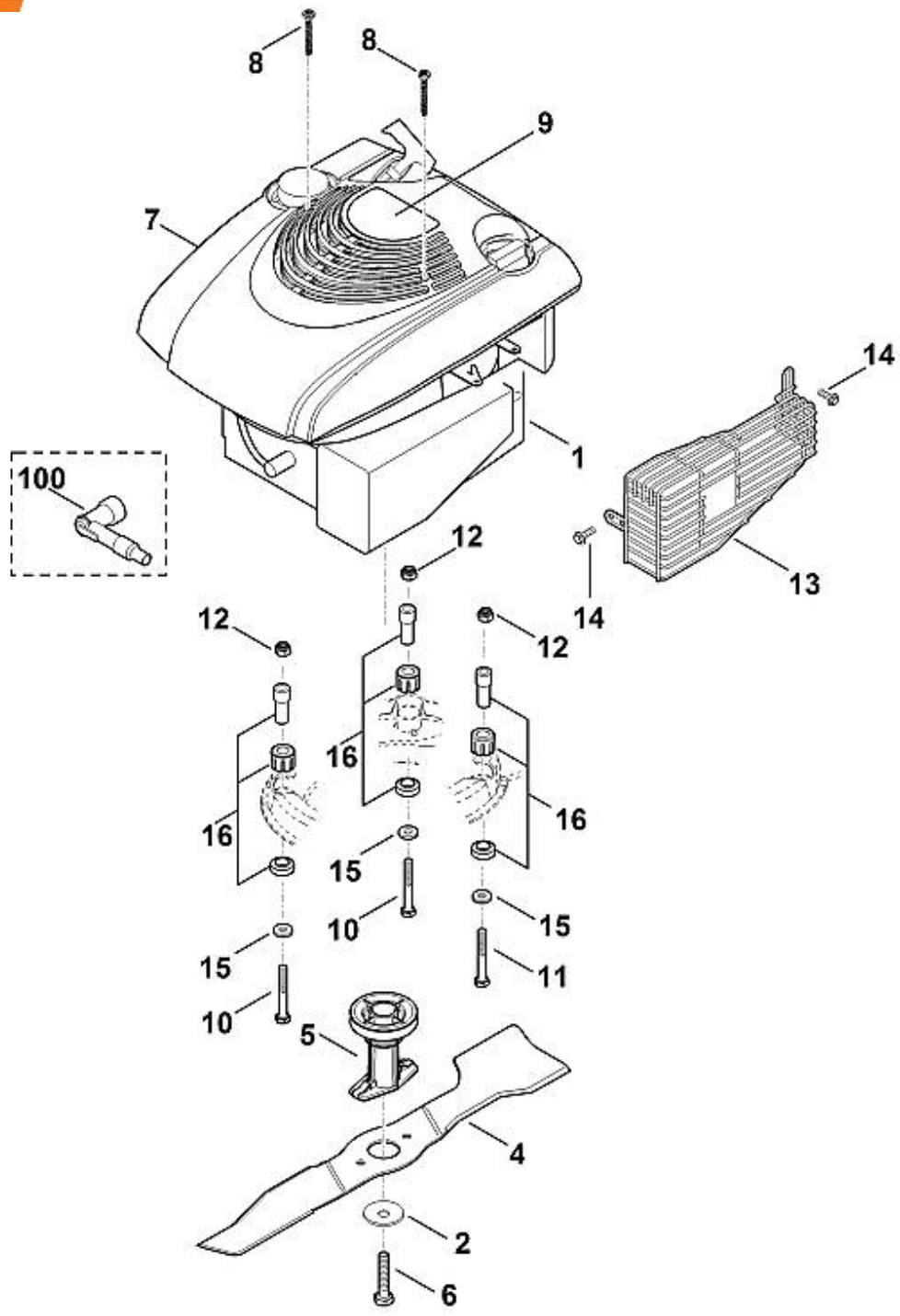


- 4 6361 706 4400 Plaque de protection
- 5 0000 760 1800 Molette de serrage
- 6 6361 706 7100 Anneau de serrage
- 7 9212 260 1100 Ecrou à six pans M8
- 8 9307 021 0180 Rondelle 8,4
- 9 9027 068 1881 Vis à tête bombée M8x35
- 9 9027 068 1880 Vis M8x35
- 10 9007 318 2040 Vis à six pans M8x100
- 12 9039 488 0974 Vis taraud M5x12
- 13 6361 706 2105 Capot
- 13 6361 706 2105 Capot
- 14 9291 020 0180 Rondelle 8,4
- 15 9027 068 1901 Vis à tête bombée M8x38
- 15 9027 068 1900 Vis à tête bombée M8x40
- 17 6361 700 8590 Jeu pour carter
- 18 9240 216 1100 Ecrou-chapeau M8
- 19 9075 478 4137 Vis cylindrique IS D5x20
- 20 9307 020 0120 Rondelle 5,3
- 21 6361 706 2401 Volet
- 21 6361 706 2400 Volet
- 22 6361 967 0110 Plaque matricule MB 3 RT
- 24 0000 967 3679 Avertissement
- 25 0000 967 7218 Avertissement
- 26 0000 703 3710 Vis M8x50
- 27 9460 624 0600 Anneau d'arrêt 6
- 100 9027 068 1881 Vis à tête bombée M8x35
- 100 9027 068 1880 Vis M8x35
- 101 9212 260 1100 Ecrou à six pans M8
- 102 9212 260 0705 Ecrou à six pans M5
- 103 9291 020 0120 Rondelle 5,3
- 104 6361 700 8506 Carter
- 104 6361 700 8505 Carter

|    |               |                                      |
|----|---------------|--------------------------------------|
| 1  | 9307 020 0120 | Rondelle 5,3                         |
| 2  | 6375 704 0301 | Chapeau de roue                      |
| 2  | 6375 704 0300 | Chapeau de roue                      |
| 3  | 9458 621 2200 | Jonc d'arrêt A20                     |
| 4  | 9296 021 1609 | Rondelle 12x18x0,5                   |
| 5  | 9039 488 0974 | Vis taraud M5x12                     |
| 6  | 6361 780 1000 | Arrêteoir                            |
| 9  | 9533 003 9246 | Douille a collet                     |
| 9  | 9533 003 9244 | Douille a collet (Coller)            |
| 10 | 6361 760 8900 | Dispositif d'ajustage                |
| 11 | 6364 700 0400 | Roue cpl. 200                        |
| 11 | 6340 700 0410 | Roue cpl. 200                        |
| 12 | 9503 003 5297 | Roulement rainuré à billes 6001-2TRS |
| 12 | 9503 003 5132 | Roulement rainuré à billes 6001-2RS  |
| 12 | 9503 003 5130 | Roulement rainuré à billes 6001-2RS  |
| 13 | 9216 261 1100 | Ecrou à embase M8                    |
| 15 | 6361 780 2101 | Fourche de roue                      |
| 18 | 9214 261 1105 | Ecrou de sécurité M8                 |
| 18 | 9212 260 1100 | Ecrou à six pans M8                  |
| 19 | 9291 020 0180 | Rondelle 8,4                         |
| 20 | 9027 068 1930 | Vis à tête bombée M8x45              |



|    |               |                                      |     |               |                                      |     |               |                                       |
|----|---------------|--------------------------------------|-----|---------------|--------------------------------------|-----|---------------|---------------------------------------|
| 21 | 6361 703 9500 | Tôle à crans                         | 46  | 9296 021 1609 | Rondelle 12x18x0,5                   | 103 | 9380 620 2700 | Goupille élastique 5x30               |
| 22 | 6361 708 6400 | Pièce intermédiaire                  | 47  | 9503 003 5297 | Roulement rainuré à billes 6001-2TRS | 104 | 6361 780 2100 | Fourche de roue                       |
| 23 | 9691 003 2520 | Ressort de pression 7,0x10x20,4      | 47  | 9503 003 5132 | Roulement rainuré à billes 6001-2RS  | 105 | 6105 700 0495 | Roue                                  |
| 24 | 9516 003 9500 | Bille 12,7                           | 47  | 9503 003 5130 | Roulement rainuré à billes 6001-2RS  | 106 | 9503 003 9011 | Roulement rainuré à billes 27M-3,6x12 |
| 25 | 6361 704 2702 | Support                              | 47  | 9503 003 5151 | Roulement rainuré à billes 6001-2Z   | 107 | 0000 708 7000 | Anneau de serrage                     |
| 26 | 6361 704 2100 | Courroie trapézoïdale                | 48  | 6103 704 7910 | Disque de protection                 | 108 | 9039 488 0994 | Vis taraud M6x16                      |
| 27 | 9380 620 2700 | Goupille élastique 5x30              | 49  | 6103 704 1015 | Poulie à gorge                       | 109 | 6361 700 2400 | Axe                                   |
| 28 | 6383 700 0421 | Roue cpl. 200                        | 50  | 6105 704 7410 | Pignon                               | 110 | 6103 700 0436 | Roue motrice 200                      |
| 28 | 6383 700 0420 | Roue cpl. 200                        | 50  | 0000 640 2505 | Pignon                               | 111 | 9503 003 9010 | Roulement rainuré à billes 26M-4,5x12 |
| 28 | 6340 700 0421 | Roue cpl. 200                        | 51  | 9039 488 0974 | Vis taraud M5x12                     | 112 | 6105 704 0320 | Recouvrement                          |
| 28 | 6340 700 0420 | Roue cpl. 200                        | 52  | 9302 929 4512 | Capuchon                             | 113 | 9296 021 1609 | Rondelle 12x18x0,5                    |
| 29 | 9503 003 5297 | Roulement rainuré à billes 6001-2TRS | 53  | 6361 703 5100 | Ressort de tension                   | 114 | 6361 704 2701 | Support                               |
| 29 | 9503 003 5132 | Roulement rainuré à billes 6001-2RS  | 54  | 6361 763 3000 | Coussinet                            | 115 | 6375 704 3610 | Recouvrement                          |
| 29 | 9503 003 5130 | Roulement rainuré à billes 6001-2RS  | 55  | 6361 703 6710 | Levier                               | 116 | 6361 763 2900 | Levier de réglage                     |
| 31 | 0000 704 8300 | Clavette de roue libre               | 56  | 9307 020 0120 | Rondelle 5,3                         | 117 | 6103 703 6601 | Poignée                               |
| 32 | 9008 318 1270 | Vis à six pans M6x14                 | 57  | 9039 488 0983 | Vis taraud M5x25                     |     |               |                                       |
| 34 | 6361 700 2900 | Levier de réglage cpl.               | 58  | 9104 007 4270 | Vis taraud P5x16                     |     |               |                                       |
| 35 | 6361 706 3300 | Tube                                 | 59  | 9296 021 1280 | Rondelle 12x18x1                     |     |               |                                       |
| 36 | 6336 640 0102 | Transmission                         | 60  | 6375 704 3611 | Recouvrement                         |     |               |                                       |
| 37 | 6336 704 1210 | Butée d'essieu                       | 61  | 9212 260 0900 | Ecrou à six pans M6                  |     |               |                                       |
| 38 | 6361 700 2401 | Axe                                  | 62  | 9104 007 4255 | Vis taraud P5x8                      |     |               |                                       |
| 44 | 9455 621 1130 | Circlip 12x1                         | 100 | 6336 640 0101 | Transmission                         |     |               |                                       |
| 45 | 6105 704 7400 | Pignon                               | 101 | 6361 704 2700 | Support                              |     |               |                                       |
| 45 | 0000 640 2500 | Pignon                               | 102 | 6103 704 1015 | Poulie à gorge                       |     |               |                                       |



|     |               |                                                                                                                                                                     |
|-----|---------------|---------------------------------------------------------------------------------------------------------------------------------------------------------------------|
| 1   | 6375 011 1802 | B&S, moteur-quatre-temps 126T02-6280-H1 (Lire les données sur le moteur, pour les pièces de rechange, voir la rubrique « Moteurs »)                                 |
| 1   |               | B&S, moteur-quatre-temps 126T02-4825-B1, 126T02-0280-B1, 126T02-3280-B1 (Lire les données sur le moteur, pour les pièces de rechange, voir la rubrique « Moteurs ») |
| 1   |               | B&S, moteur-quatre-temps 126T02-1825-B1 (Lire les données sur le moteur, pour les pièces de rechange, voir la rubrique « Moteurs »)                                 |
| 2   | 0000 702 6600 | Rondelle                                                                                                                                                            |
| 2   |               | Rondelle de tension 11x40x2,5                                                                                                                                       |
| 4   | 6105 702 0121 | Couteau                                                                                                                                                             |
| 5   | 6361 760 2000 | Support de lame                                                                                                                                                     |
| 6   | 9008 319 9075 | Vis à six pans 3/8"x85 (Coller (LOCTITE 243), (60 - 65 Nm))                                                                                                         |
| 6   | 9008 319 9067 | Vis à six pans 3/8"x85 (Coller (LOCTITE 243), (60 - 65 Nm))                                                                                                         |
| 7   | 0000 082 0413 | Recouvrement cpl.                                                                                                                                                   |
| 8   | 9104 003 0820 | Vis IS P4x30                                                                                                                                                        |
| 9   |               | Plaque matricule MB 3 RT                                                                                                                                            |
| 10  |               | Vis à six pans M8x70                                                                                                                                                |
| 11  | 9007 318 2040 | Vis à six pans M8x100                                                                                                                                               |
| 12  | 9214 320 1105 | Ecrou de sécurité M8                                                                                                                                                |
| 13  | 6375 140 7290 | Grille de protection                                                                                                                                                |
| 14  | 9039 488 9072 | Vis 10-32x3/8"                                                                                                                                                      |
| 15  | 9307 021 0180 | Rondelle 8,4                                                                                                                                                        |
| 15  | 9291 020 0200 | Rondelle 10,5                                                                                                                                                       |
| 16  | 6375 007 1007 | Silencieux d'aspiration d'air                                                                                                                                       |
| 100 | 0000 400 7100 | Contact de câble d'allumage                                                                                                                                         |