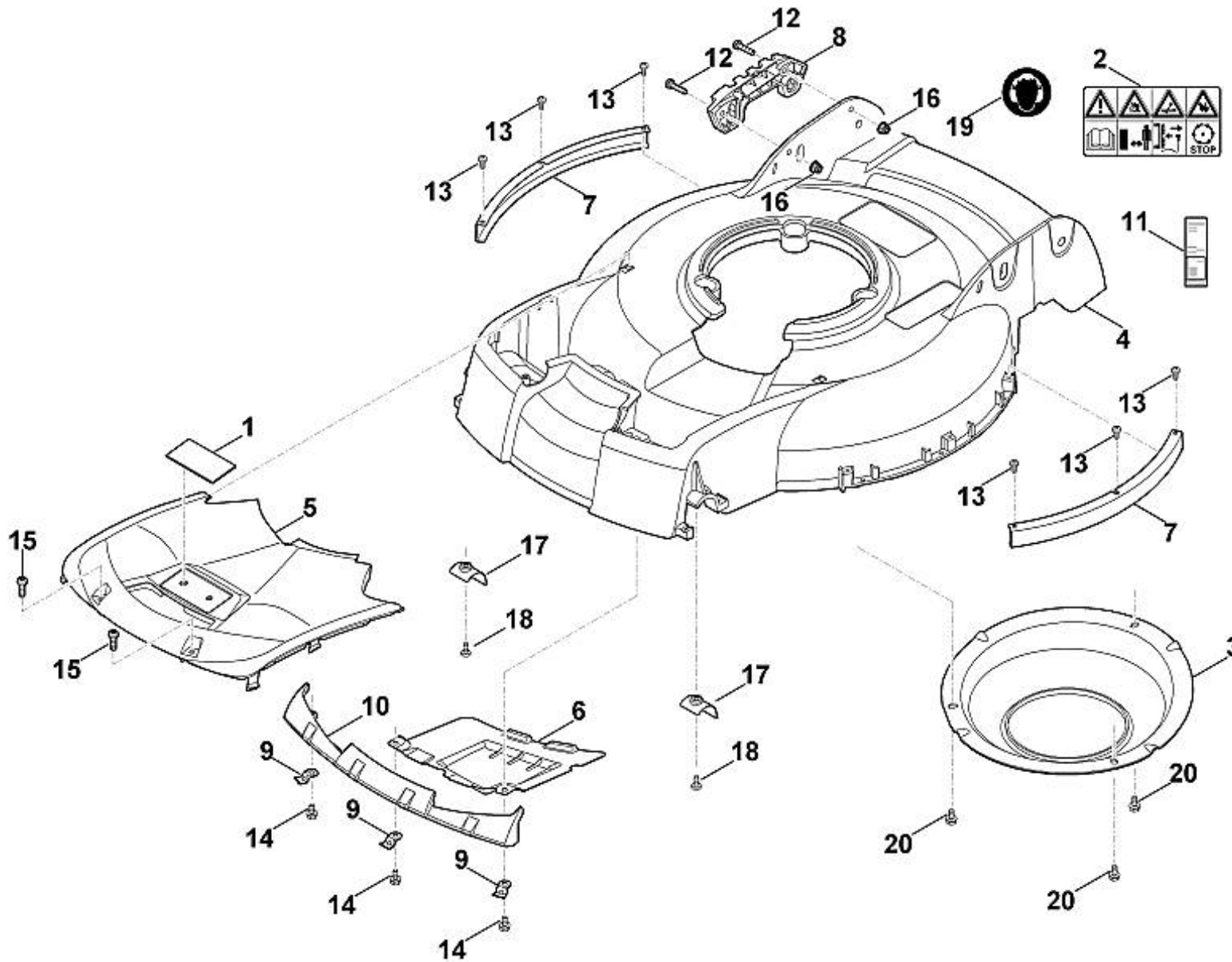
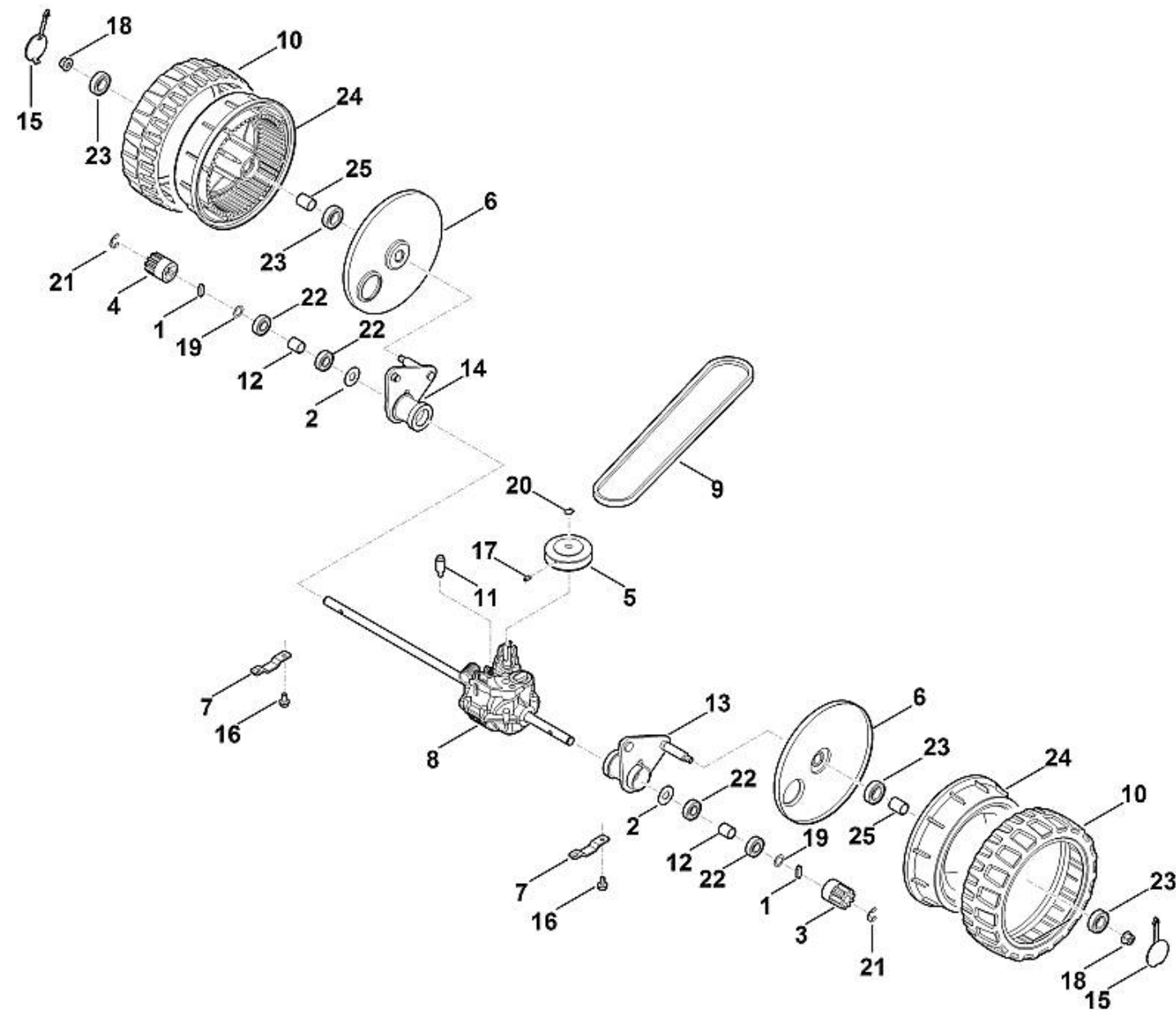


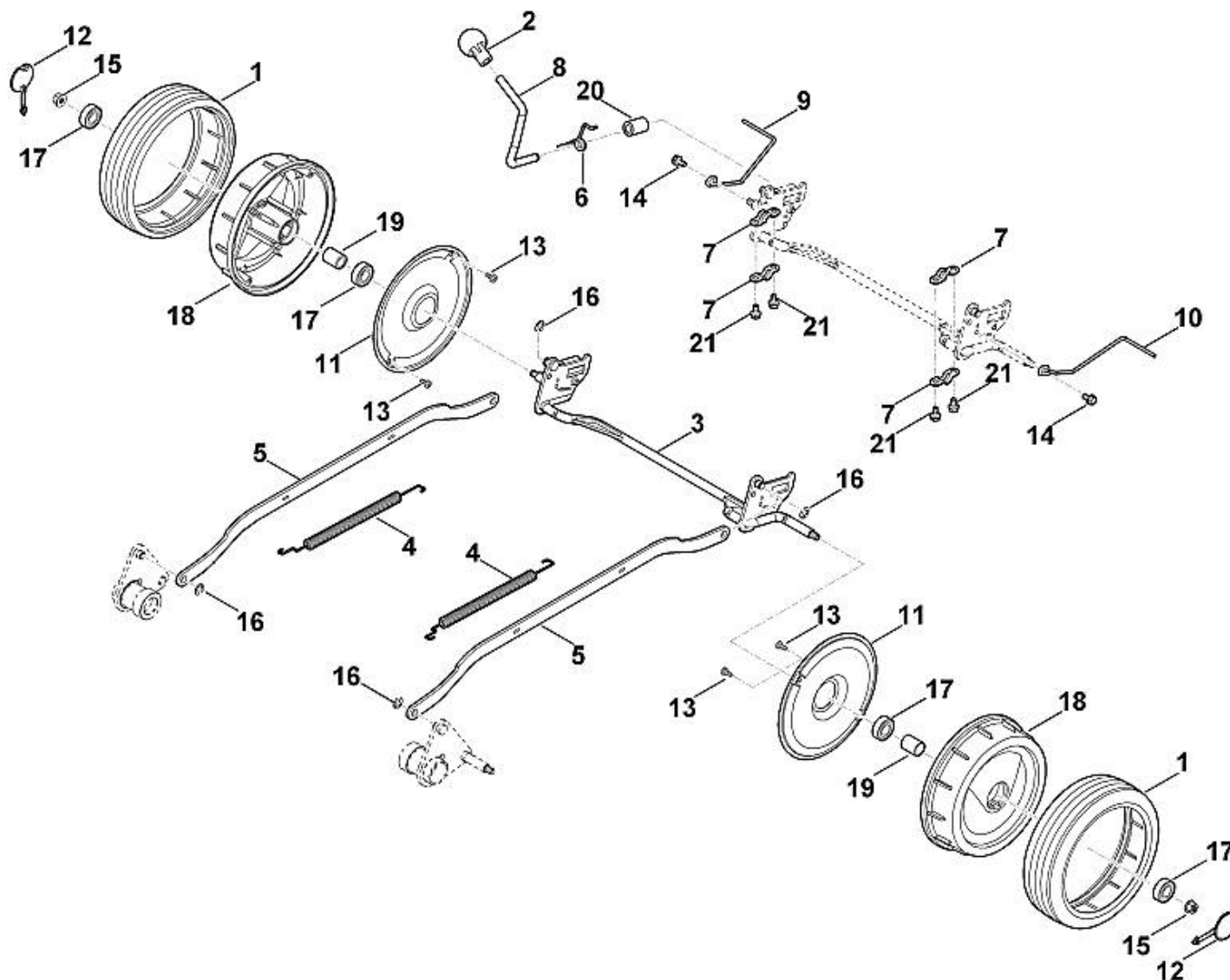
1	0000 760 3801	Guide câble
2	6383 700 7520	Câble de commande (Coupure du moteur)
3	6383 700 7530	Câble de commande (Entraînement)
4	6383 703 2205	Panneau
5	6383 763 4816	Partie inférieure du guidon
5	6383 763 4815	Partie inférieure du guidon
6	6383 764 0221	Levier de commande
7	6383 764 0230	Levier de commande
8	6383 780 3010	Partie supérieure du guidon
9	9025 313 5010	Vis cylindrique M8x25
9	9018 318 1830	Vis à six pans M8x25
10	9027 068 1380	Vis à tête bombée M6x35
11		Vis à tête bombée M8x50
12	9039 488 0984	Vis taraud M5x16
13	6383 704 1300	Support en tôle
14	9214 320 1105	Ecrou de sécurité M8
15	9220 263 1100	Ecrou à six pans M8
16	9216 261 0901	Ecrou à six pans M6
17	9291 020 0180	Rondelle 8,4
18	6336 967 4400	Autocollant
19	6375 703 3800	Douille
20	6100 703 3100	Attache pour câbles
100	9212 260 0900	Ecrou à six pans M6
101	9291 020 0140	Rondelle 6,4
102		Levier de commande



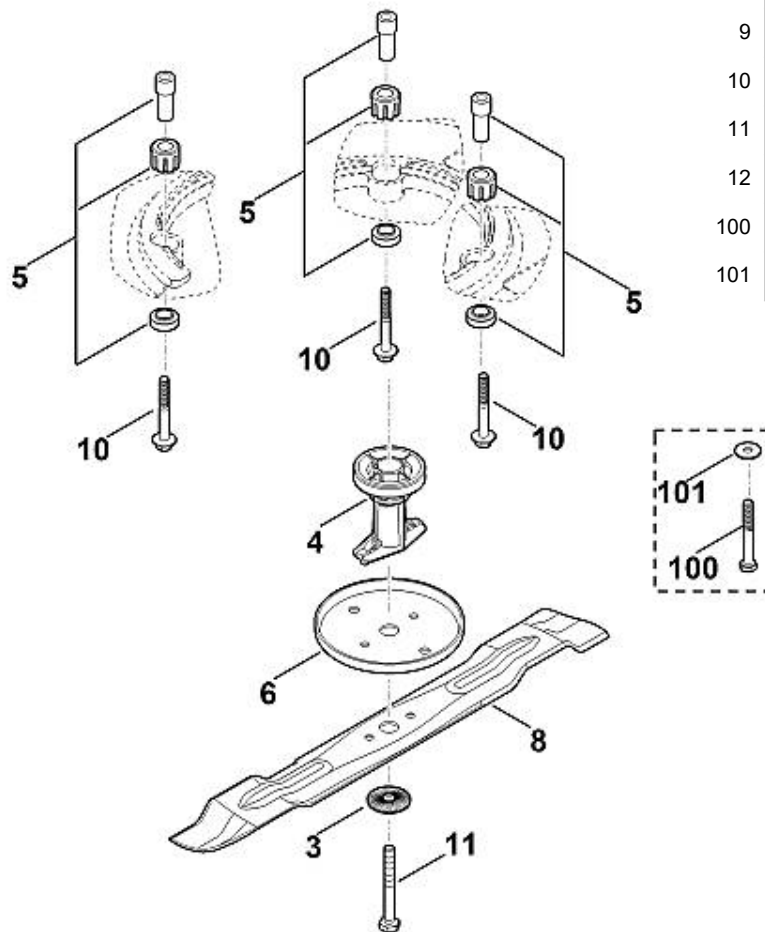
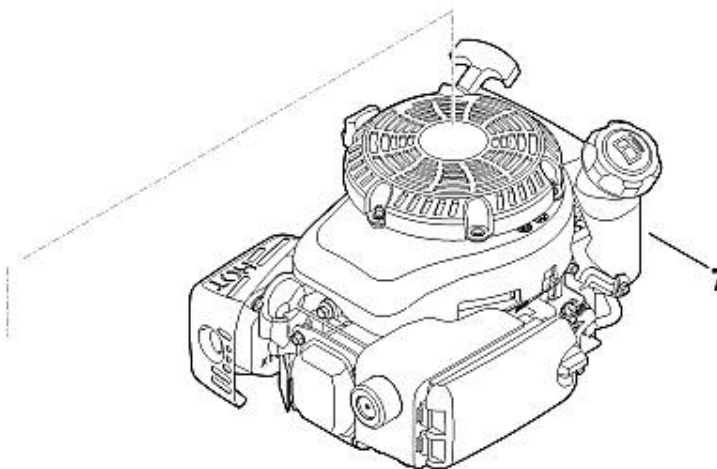
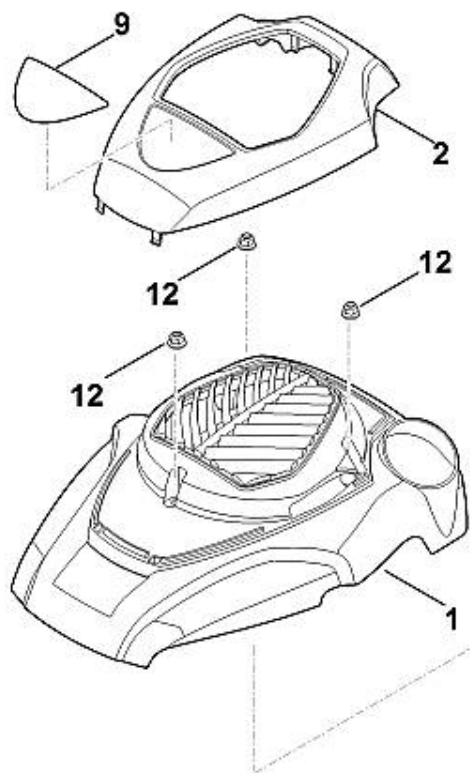
1	0000 967 1000	Bouclier
2	0000 967 3679	Avertissement
3	6375 701 4101	Support
4	6383 700 8505	Carter cpl.
5	6383 706 0700	Recouvrement
6	6383 706 8100	Capot protecteur
7	6383 706 7310	Bouclier
8	6383 708 6200	Segment à crans
9	6383 763 5400	Support en tôle
10	6383 766 0200	Pare-chocs
11	6383 967 0120	Plaque matricule MB 4.0 RTP
12	9008 318 1350	Vis à six pans M6x25
13	9039 488 0974	Vis taraud M5x12
14	9039 488 0994	Vis taraud M6x16
15	9039 488 1287	Vis taraud M6x22
16	9216 261 0901	Ecrou à six pans M6
17	6383 701 4300	Pièce intercalaire
18	9039 488 0974	Vis taraud M5x12
19	6002 967 3400	Autocollant
20	9039 488 0996	Vis taraud M6x12



	6383 700 0400	Roue cpl.
1	0000 704 8300	Clavette de roue libre
2	6103 704 7910	Disque de protection
3	6105 704 7410	Pignon
4	6105 704 7400	Pignon
5	6375 700 2501	Poulie à gorge cpl.
6	6375 704 3600	Recouvrement
7	6375 763 2810	Crampon d'axe
8	6383 640 0120	Transmission cpl.
9	6383 704 2110	Courroie trapézoïdale
10	6383 704 9500	Pneu
11	6383 763 3800	Support
12	6383 764 2800	Douille d'écartement
13	6383 780 4920	Plateau inclinable gauche
14	6383 780 4925	Plateau inclinable droit
15	6395 706 3410	Couvercle
16	9039 488 0996	Vis taraud M6x12
17	9132 216 1250	Goupille filetée M6x10
18	9216 261 1100	Ecrou à embase M8
19	9296 021 1609	Rondelle 12x18x0,5
20	9455 621 0850	Circlip 10x1
21	9460 624 1000	Anneau d'arrêt 10
22	9503 003 5297	Roulement rainuré à billes 6001-2TRS
22	9503 003 5132	Roulement rainuré à billes 6001-2RS
23	9503 003 5295	Roulement rainuré à billes 6002-2RS
23	9503 003 5292	Roulement rainuré à billes 6002-2RS
24		Badage roue (pas de pièce de rechange séparée)
25		Douille (pas de pièce de rechange séparée)



	6375 700 0421	Roue cpl.
1	6375 704 9520	Pneu
2	6375 764 0700	Bouton
3	6383 700 2400	Axe
4	6383 703 5100	Ressort de tension
5	6383 703 8800	Levier de translation
6	6383 708 4500	Ressort coudé
7	6383 763 2800	Crampon d'axe
8	6383 763 2900	Levier de réglage
9	6383 764 1210	Racleur droit
10	6383 764 1215	Racleur gauche
11	6395 704 3610	Recouvrement
12	6395 706 3410	Couvercle
13	9039 488 0974	Vis taraud M5x12
14	9039 488 0996	Vis taraud M6x12
15	9216 261 1100	Ecrou à embase M8
16	9460 624 0800	Anneau d'arrêt 8
17	9503 003 6420	Roulement rainuré à billes 6201-2RS
18		Badage roue (pas de pièce de rechange séparée)
19		Douille (pas de pièce de rechange séparée)
20	6383 706 7000	Amortisseur en caoutchouc
21	9039 488 0994	Vis taraud M6x16 (Coller (LOCTITE 243))



1	0000 082 0424	Capot, partie inférieure
2	0000 082 0419	Capot, partie supérieure
3	0000 702 6600	Rondelle
4	6118 702 5001	Support de lame
5	6375 007 1007	Silencieux d'aspiration d'air
6	6375 702 6800	Rondelle de butée
7	6383 011 1802	KOHLER, moteur-quatre-temps XT-800 (XT 800-3087) (Lire les données sur le moteur, pour les pièces de rechange, voir la rubrique « Moteurs »)
7		KOHLER, moteur-quatre-temps XT-800 (XT 800-2053) (Lire les données sur le moteur, pour les pièces de rechange, voir la rubrique « Moteurs »)
7		KOHLER, moteur-quatre-temps XT-800 (XT 800-0036) (Lire les données sur le moteur, pour les pièces de rechange, voir la rubrique « Moteurs »)
8	6383 702 0100	Couteau
9	6383 967 3820	Plaque matricule MB 4 RTP
10	9039 488 9000	Vis taraud 3/8"x70
11	9008 319 9075	Vis à six pans 3/8"x85 (Coller (LOCTITE 243), (60 - 65 Nm))
12	9216 261 0901	Ecrou à six pans M6
100	9039 488 9006	Vis taraud 3/8"x70
101	9309 021 0200	Rondelle 10,5