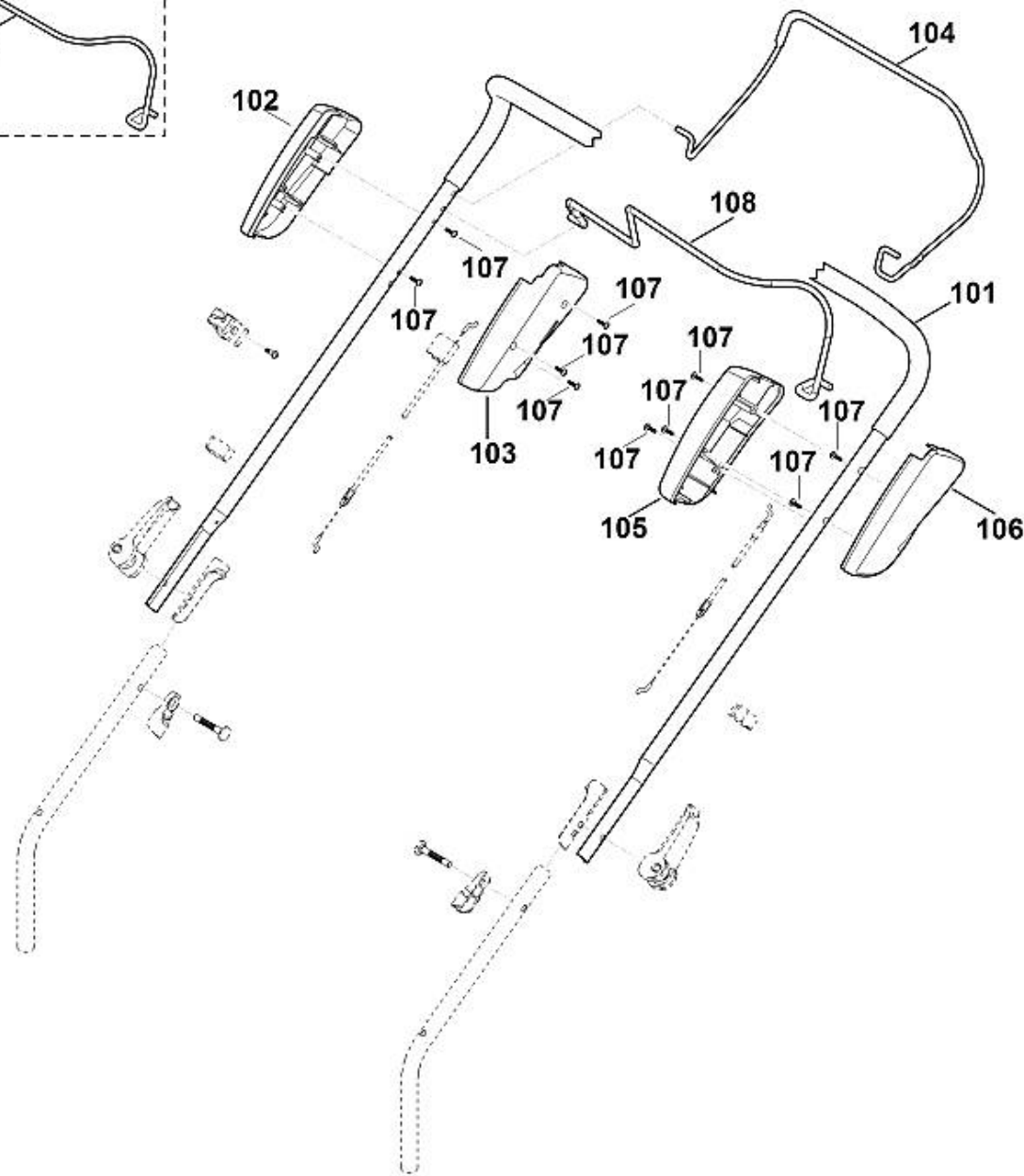
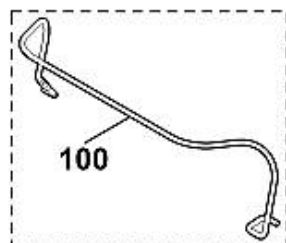
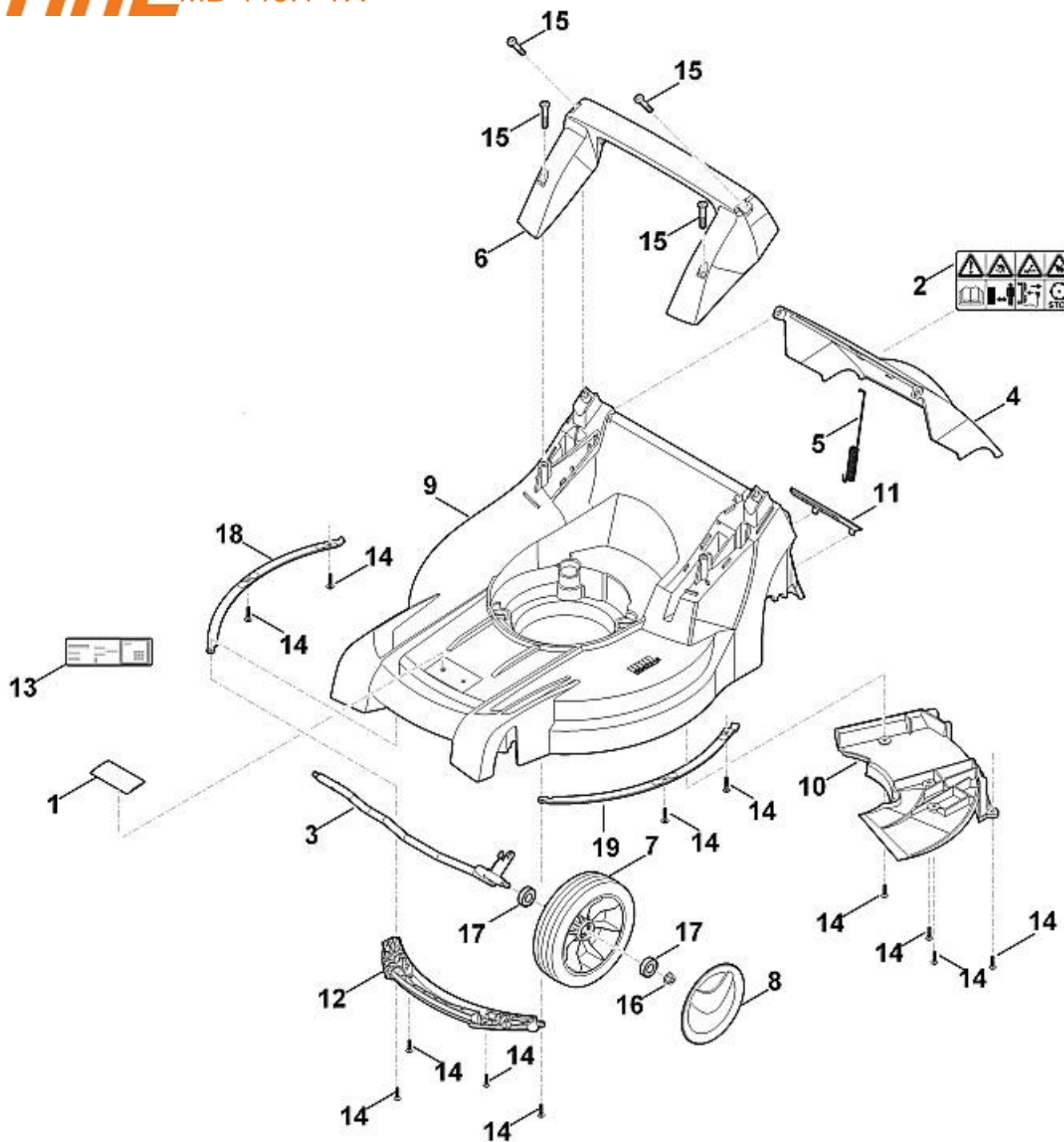


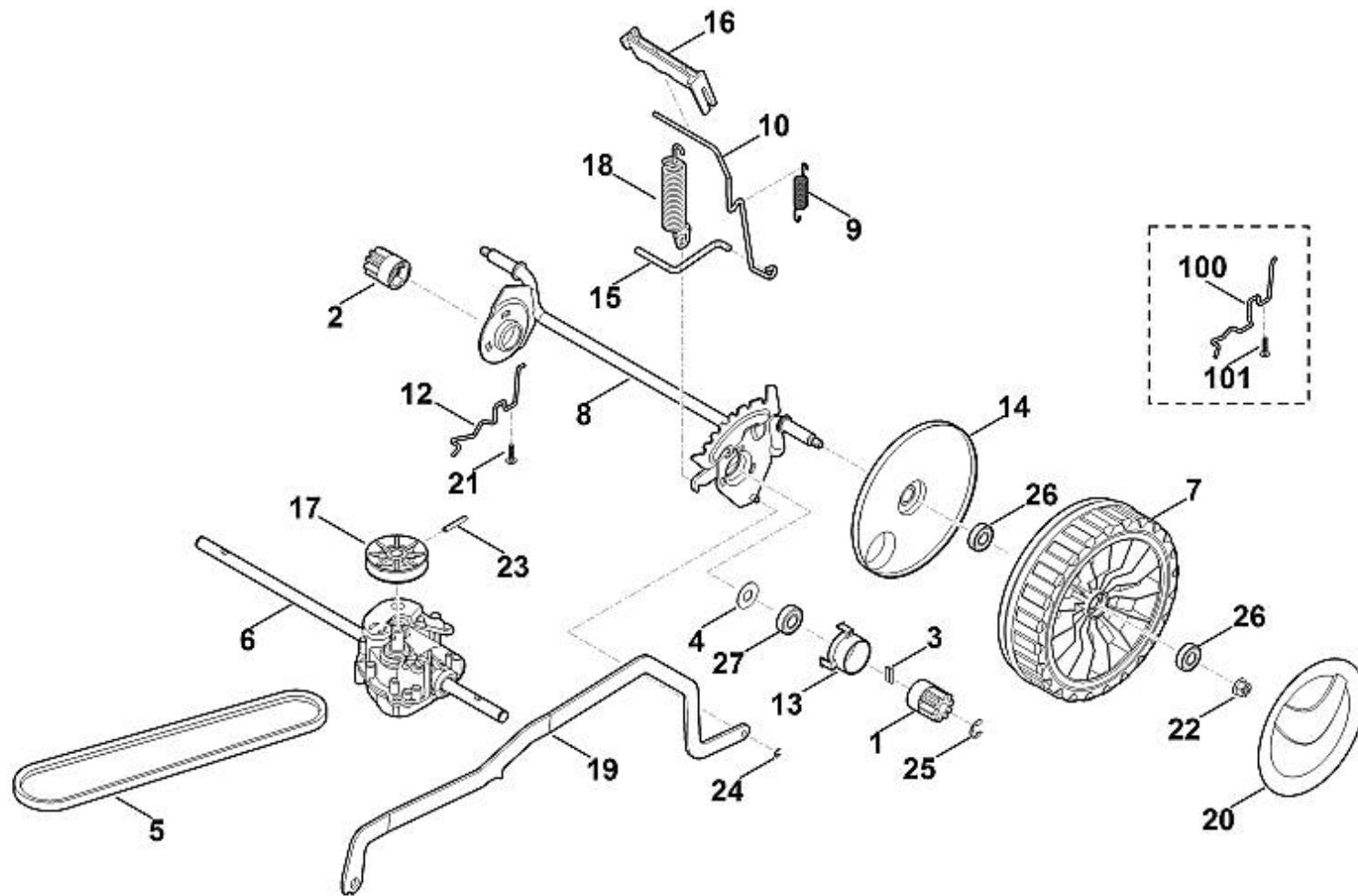
1	9027 318 1965	Vis a tête plate M8x55
2	0000 760 3811	Guide câble
3	0000 703 3101	Attache pour câbles
3	0000 703 3100	Attache pour câbles
4	6338 763 4800	Partie inférieure du guidon
5	6338 780 0100	Levier de tension
6	6320 706 6610	Guide
7	6358 700 7500	Câble de commande (Coupure du moteur)
8	6358 700 7511	Câble de commande (Entraînement)
8	6358 700 7510	Câble de commande (Entraînement)
9	6358 780 3006	Partie supérieure du guidon
10	6383 182 1321	Demi-carter
11	6383 182 1311	Demi-carter
12	6383 703 3800	Douille
13	6383 764 0201	Levier de commande
14	6383 764 0215	Levier de commande
15	6383 764 0601	Demi-carter
16	6383 764 0611	Demi-carter
17	9039 488 0984	Vis taraud M5x16
18	9104 007 4289	Vis taraud P5x20
18	9104 007 4293	Vis taraud P5x25
19	6383 790 0500	Poignée
100	6100 703 3100	Attache pour câbles
101	0000 760 3810	Guide câble
102	9075 478 4117	Vis cylindrique IS D5x16



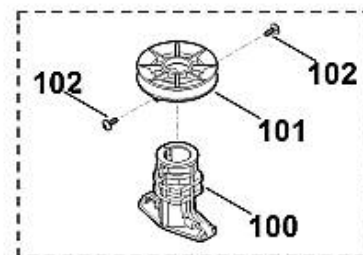
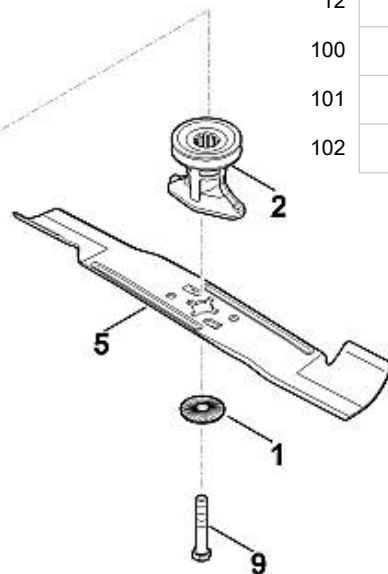
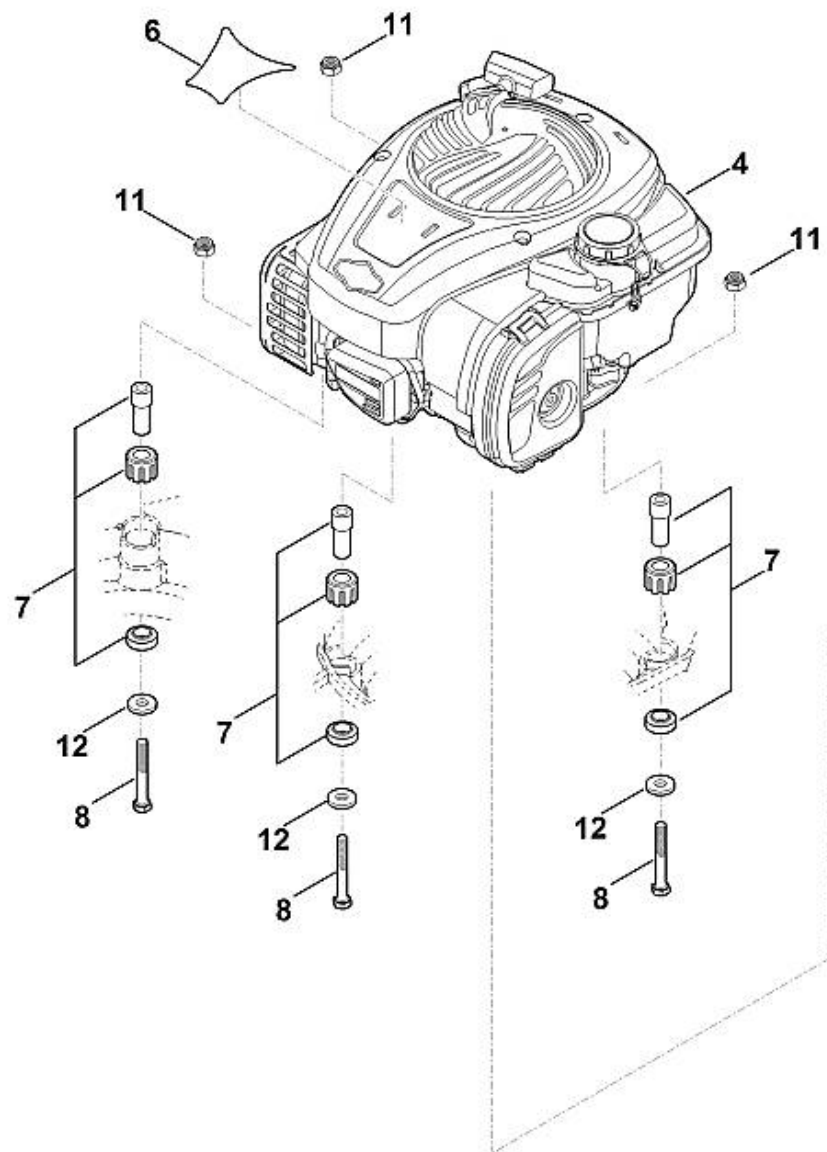
100	6383 764 0210	Levier de commande
101	6358 780 3005	Partie supérieure du guidon
102	6383 764 0610	Demi-carter
103	6383 764 0600	Demi-carter
104	6383 764 0200	Levier de commande
105	6383 182 1320	Demi-carter
106	6383 182 1310	Demi-carter
107	9104 007 4270	Vis taraud P5x16
108	6383 764 0211	Levier de commande



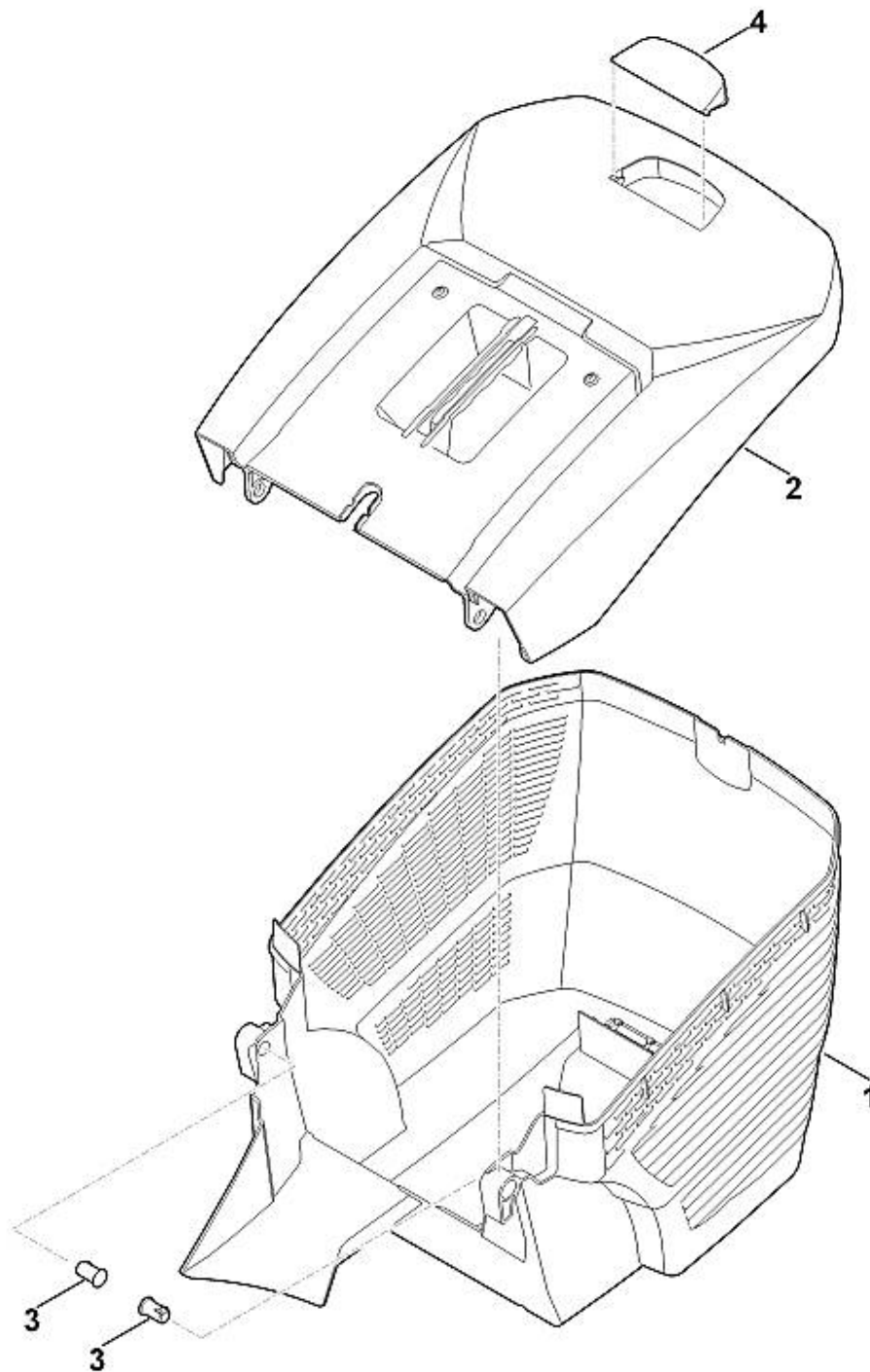
1	0000 967 1000	Bouclier
2	0000 967 3679	Avertissement
3	6338 700 2420	Axe
4	6338 700 2700	Volet cpl.
5	6338 703 5110	Ressort de tension
6	6338 791 5700	Poignée
7	6360 700 0400	Roue cpl. 180
7	6340 700 0400	Roue cpl. 180
8	6340 704 0301	Chapeau de roue
8	6340 704 0300	Chapeau de roue
9	6358 700 8510	Carter
9	6358 700 8505	Carter
10	6358 706 0707	Recouvrement
10	6358 706 0700	Recouvrement
11	6358 706 0710	Recouvrement
12	6358 706 0720	Support d'axe de roue
13	6358 967 0130	Plaque matricule MB 448.1 TX
14	9104 007 4289	Vis taraud P5x20 ((0,75 - 1,25 Nm))
15	9104 007 9990	Vis taraud P8x40 ((3 - 4 Nm))
16	9216 261 1100	Ecrou à embase M8 ((7 - 9 Nm))
17	9503 003 5297	Roulement rainuré à billes 6001-2TRS
17	9503 003 5132	Roulement rainuré à billes 6001-2RS
18	6358 703 6305	Barre droite
19	6358 703 6300	Barre gauche



1	0000 640 2500	Pignon
2	0000 640 2505	Pignon
3	0000 704 8300	Clavette de roue libre
4	6103 704 7910	Disque de protection
5	6336 704 2100	Courroie trapézoïdale
6	6338 640 0100	Réducteur cpl.
7	6338 700 0490	Roue motrice 200
7	6338 700 0400	Roue motrice 200
8	6338 700 2415	Axe
9	6338 703 5100	Ressort de tension
10	6338 703 6700	Levier
12	6338 704 1205	Butée d'essieu droite
13	6338 704 3200	Douille
14	6338 704 3600	Recouvrement
15	6338 763 6000	Levier d'encliquetage
16	6338 791 4800	Levier de déclenchement
17	6350 704 1000	Poulie à gorge
18	6358 703 5100	Ressort de tension
19	6358 703 8810	Levier de translation
20	6375 704 0301	Chapeau de roue
20	6375 704 0300	Chapeau de roue
21	9104 007 4289	Vis taraud P5x20 ((0,75 - 1,25 Nm))
22	9216 261 1100	Ecrou à embase M8 ((7 - 9 Nm))
23	9380 620 2660	Goupille élastique 5x26
24	9460 624 0400	Anneau d'arrêt 4
25	9460 624 1000	Anneau d'arrêt 10
26	9503 003 5297	Roulement rainuré à billes 6001-2TRS
26	9503 003 5132	Roulement rainuré à billes 6001-2RS
27	9503 003 5297	Roulement rainuré à billes 6001-2TRS
27	9503 003 5132	Roulement rainuré à billes 6001-2RS
100	6338 704 1200	Butée d'essieu gauche
101	9104 007 4289	Vis taraud P5x20 ((0,75 - 1,25 Nm))



1	0000 702 6600	Rondelle
2	0000 702 5000	Support de lame
4	6358 011 1810	B&S, moteur-quatre-temps 09P602-0012-H1 (Lire les données sur le moteur, pour les pièces de rechange, voir la rubrique « Moteurs »)
5	6358 702 0100	Couteau
6	6358 967 3830	Plaque matricule MB 448 TX
7	6375 007 1007	Silencieux d'aspiration d'air
8	9007 319 2010	Vis à six pans M8x80 ((20 - 26 Nm))
9	9008 319 9028	Vis à six pans 3/8"x2 1/4" (Coller (LOCTITE 243), (60 - 65 Nm))
9	9007 319 9027	Vis à six pans 3/8"x2 1/4" (Coller (LOCTITE 243), (60 - 65 Nm))
9	9007 319 9024	Vis à six pans 3/8"x2 1/4" (Coller (LOCTITE 243), (60 - 65 Nm))
11	9214 320 1105	Ecrou de sécurité M8
12	9307 021 0180	Rondelle 8,4
100	6105 702 5021	Support de lame
101	6336 704 1000	Poulie à gorge
102	9104 007 4260	Vis taraud P5x12



1	6338 703 9604	Partie inférieure du bac de ramassage
1	6338 703 9605	Partie inférieure du bac de ramassage
2	6338 760 2100	Partie supérieure du bac de ramassage
3	6375 703 9010	Boulon
4	6375 708 8000	Volet