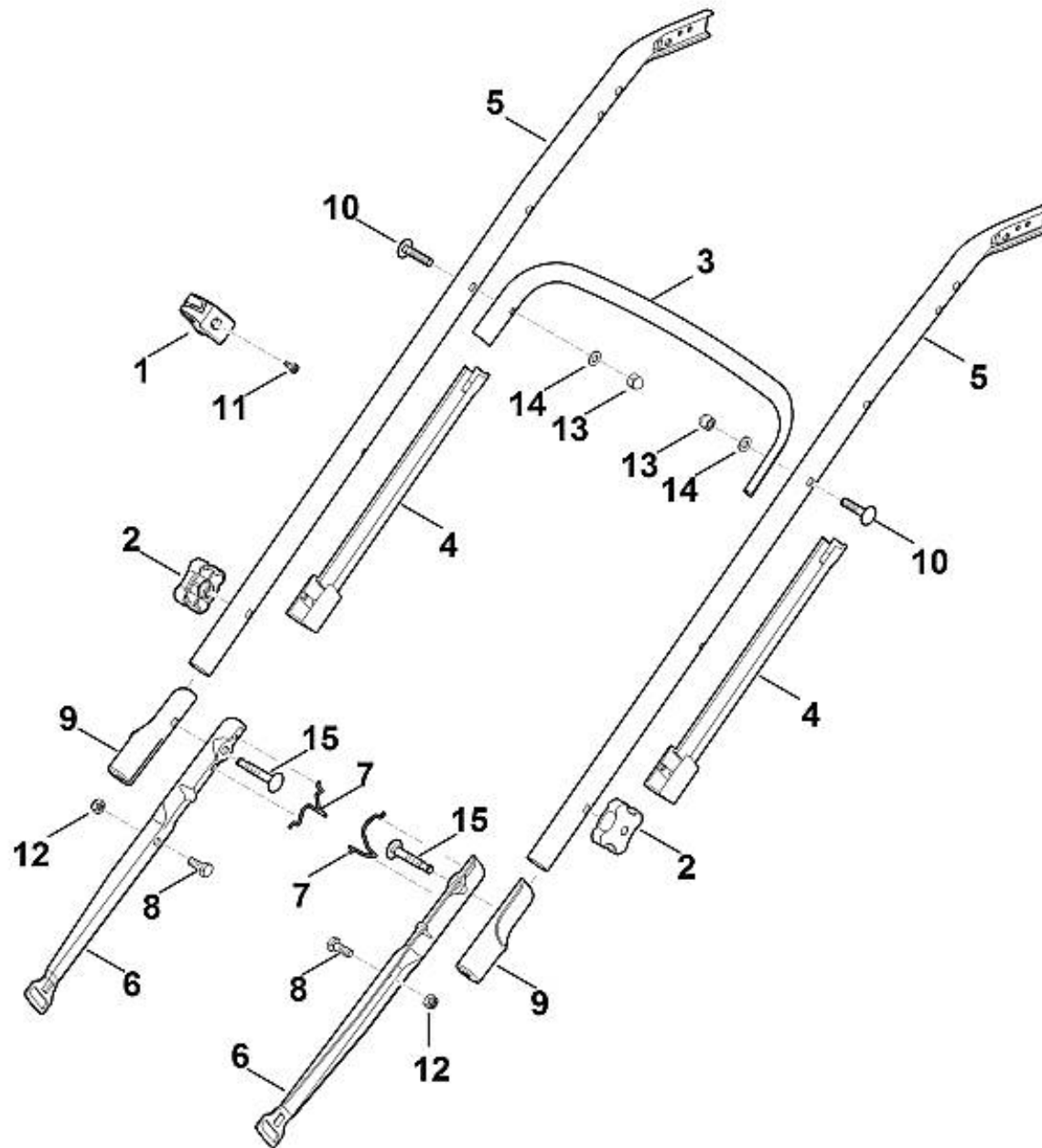
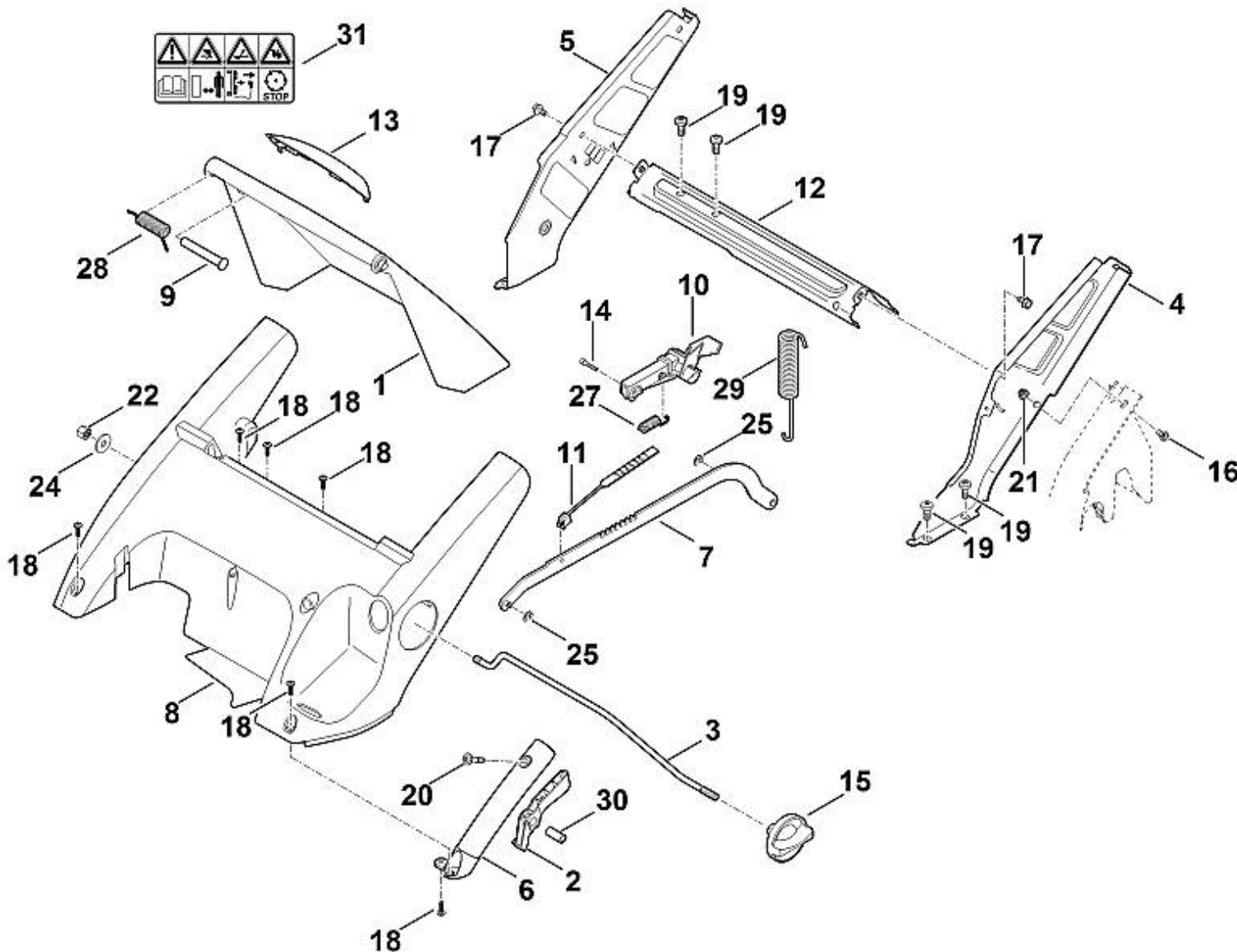


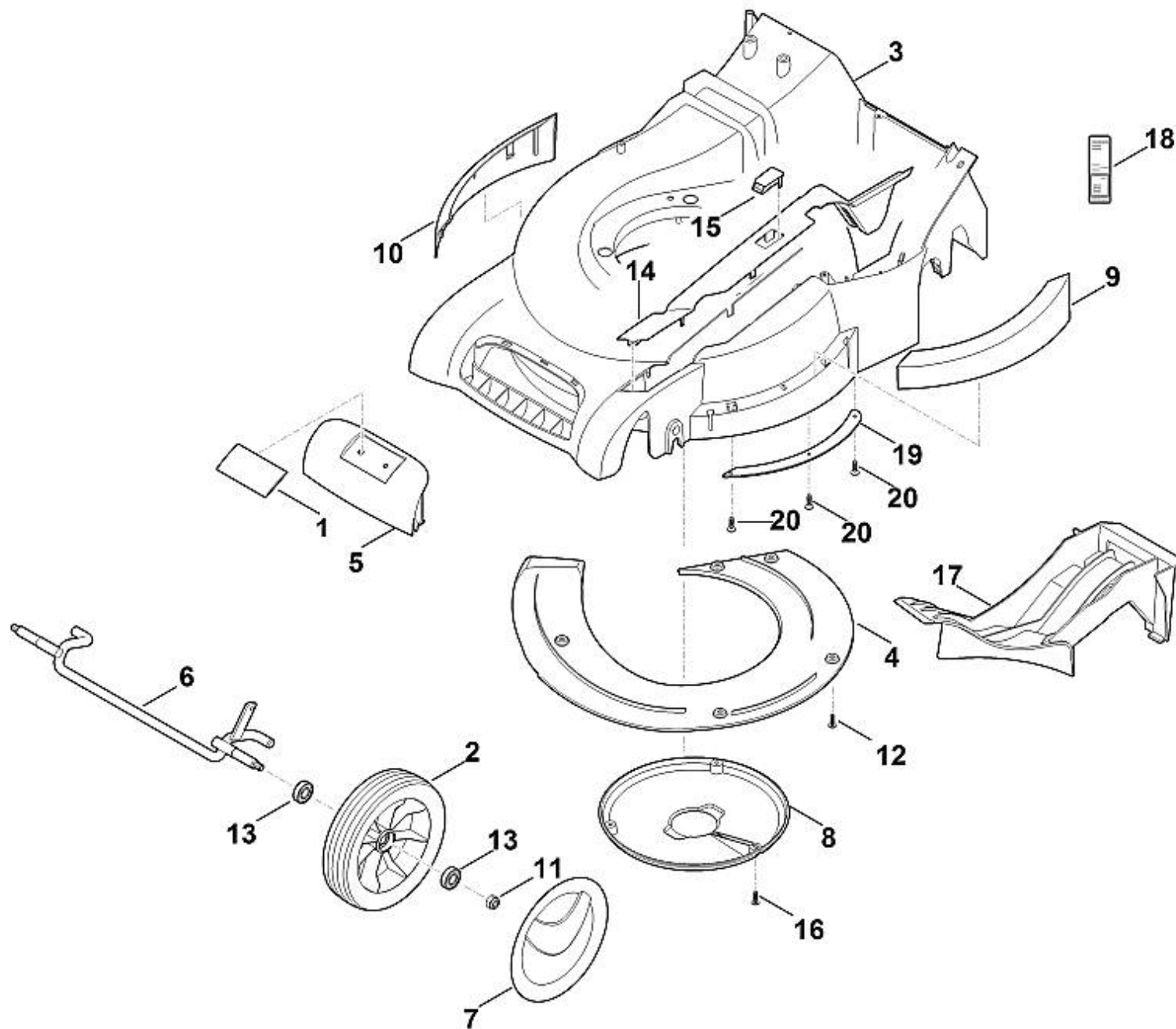
| | | |
|----|---------------|---------------------------------------|
| 1 | 0000 989 8101 | Poignée |
| 2 | 6340 780 3010 | Partie supérieure du guidon |
| 3 | 6340 760 1500 | Levier de commande |
| 4 | 6340 764 0210 | Levier de commande |
| 5 | 6360 182 1306 | Demi-carter |
| 6 | 6375 700 6800 | Support |
| 7 | 6375 182 1300 | Demi-carter |
| 8 | 6375 182 2900 | Levier de réglage |
| 9 | 6375 764 0601 | Demi-carter |
| 10 | 6375 764 0615 | Demi-carter |
| 11 | 9027 318 1280 | Vis à tête bombée M6x16 |
| 12 | 9039 488 0974 | Vis taraud M5x12 |
| 13 | 9104 007 4270 | Vis taraud P5x16 |
| 14 | 9104 007 4294 | Vis taraud P5x30 |
| 15 | 9212 260 0900 | Ecrou à six pans M6 |
| 16 | 9307 020 0120 | Rondelle 5,3 |
| 17 | 9486 648 0300 | Rondelle belleville A16 |
| 18 | 6340 700 7520 | Câble de commande (Entraînement) |
| 19 | 6360 700 7500 | Câble de commande (Vitesse) |
| 20 | 6340 700 7505 | Câble de commande (Coupure du moteur) |
| 21 | 6375 764 6700 | Support |
| 22 | 0751 010 7054 | Serre-câbles |
| 23 | 9104 003 8760 | Vis Parker P4,5x9 |
| 24 | 6375 763 1200 | Poulie à câble |
| 25 | 6375 763 3200 | Douille a collet |
| 26 | 9104 007 4298 | Vis cylindrique IS P5x50 |



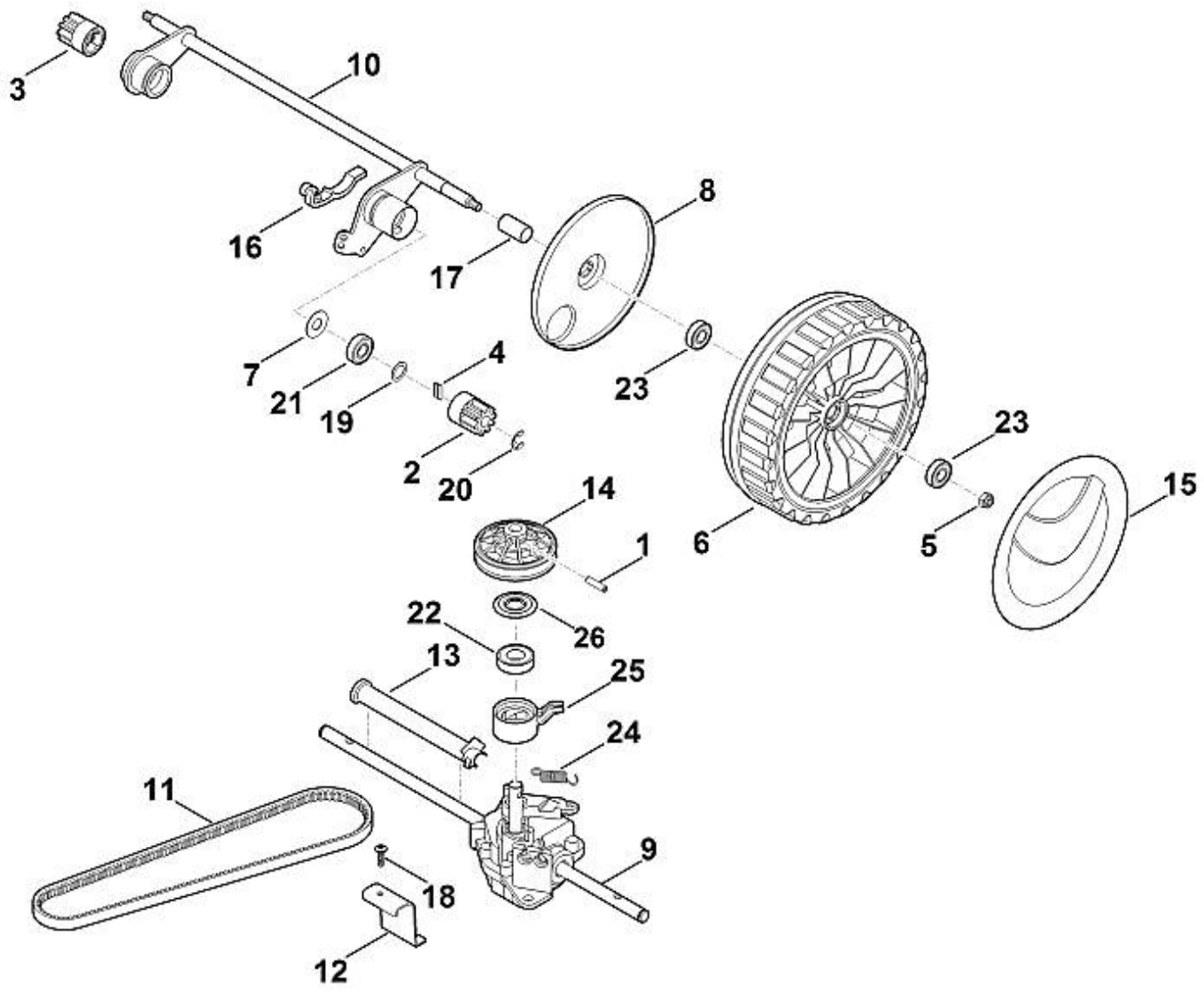
| | | |
|----|---------------|-----------------------------|
| 1 | 0000 760 3801 | Guide câble |
| 2 | 0000 760 1800 | Molette de serrage |
| 3 | 6340 703 3300 | Renfort |
| 4 | 6340 706 6600 | Guide |
| 5 | 6340 763 4900 | Partie centrale de guidon |
| 6 | 6375 763 4801 | Partie inférieure du guidon |
| 7 | 6375 706 6611 | Guide |
| 8 | 9008 318 1780 | Vis à six pans M8x16 |
| 9 | 6375 703 3800 | Douille |
| 10 | 9027 068 1901 | Vis à tête bombée M8x38 |
| 11 | 9039 488 0984 | Vis taraud M5x16 |
| 12 | 9212 260 1100 | Ecrou à six pans M8 |
| 13 | 9240 216 1100 | Ecrou-chapeau M8 |
| 14 | 9291 020 0180 | Rondelle 8,4 |
| 15 | 0000 703 3705 | Vis M8x50 |



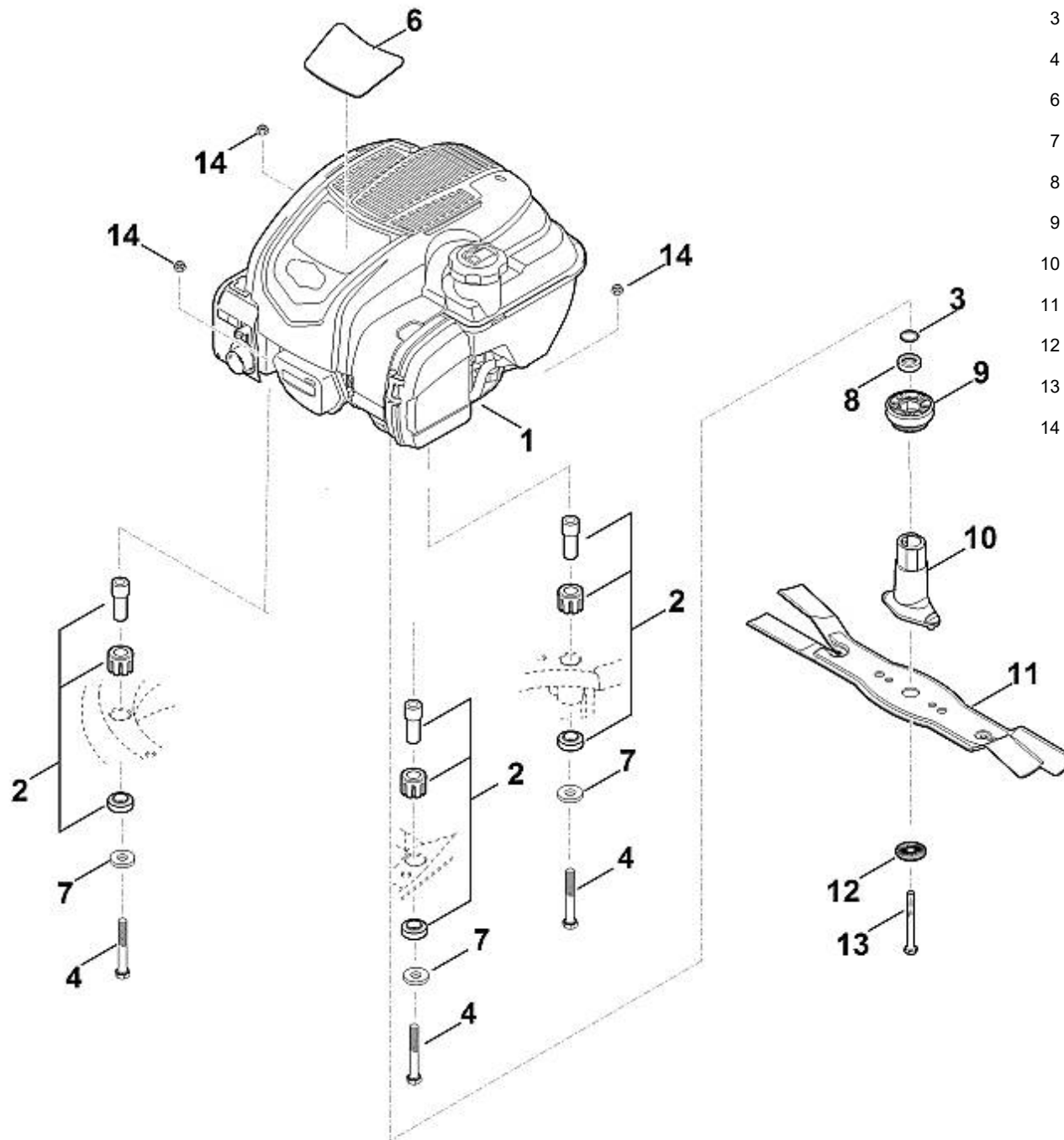
| | | |
|----|---------------|----------------------------------|
| 1 | 6340 700 2700 | Volet cpl. |
| 2 | 6340 700 7000 | Levier |
| 3 | 6340 703 1700 | Baguette |
| 4 | 6340 760 4291 | Console gauche |
| 5 | 6340 703 6205 | Console droite |
| 6 | 6340 703 6600 | Poignée |
| 7 | 6340 780 0400 | Levier de translation cpl. |
| 8 | 6340 706 0703 | Recouvrement |
| 8 | 6340 706 0701 | Recouvrement |
| 9 | 6340 706 5900 | Boulon |
| 10 | 6340 780 3190 | Segment à crans |
| 11 | 6340 763 2000 | Index |
| 12 | 6340 763 4501 | Contrefiche |
| 13 | 6375 706 6700 | Monture de poignée |
| 14 | 6375 708 8400 | Vis M4x20 |
| 15 | 6375 760 1800 | Molette de serrage cpl. |
| 16 | 9008 319 1260 | Vis à six pans M6x12 |
| 17 | 9039 488 1230 | Vis taraud M6x8 |
| 18 | 9104 007 4270 | Vis taraud P5x16 |
| 19 | 9104 007 9975 | Vis taraud P8x18 |
| 20 | 9070 010 1050 | Vis TT-M5x28 |
| 21 | 9216 261 0901 | Ecrou à six pans M6 |
| 22 | 9241 288 1980 | Ecrou-chapeau M8 |
| 24 | 9307 021 0180 | Rondelle 8,4 |
| 25 | 9460 624 0400 | Anneau d'arrêt 4 |
| 27 | 6375 703 5111 | Ressort de tension |
| 28 | 6340 708 4500 | Ressort coudé |
| 29 | 6340 703 5100 | Ressort de tension |
| 30 | | pas de pièce de rechange séparée |
| 31 | 0000 967 3679 | Avertissement |



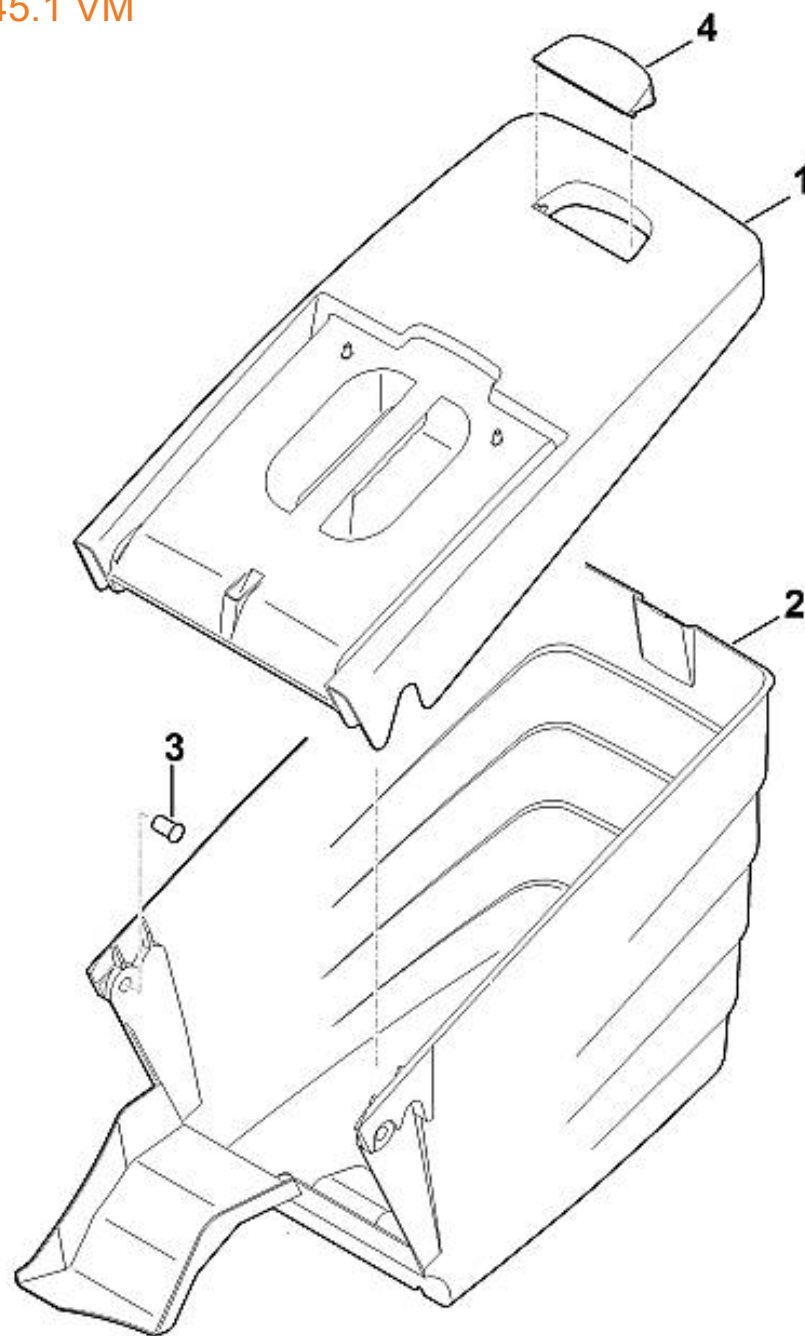
| | | |
|----|---------------|--------------------------------------|
| 1 | 0000 967 1000 | Bouclier |
| 2 | 6360 700 0400 | Roue cpl. 180 |
| 3 | 6340 700 8510 | Carter cpl. |
| 4 | 6340 701 3600 | Recouvrement |
| 5 | 0000 701 3600 | Recouvrement |
| 6 | 6340 700 2401 | Axe |
| 7 | 6340 704 0301 | Chapeau de roue |
| 7 | 6340 704 0300 | Chapeau de roue |
| 8 | 6340 706 0716 | Recouvrement |
| 9 | 6340 706 7300 | Bouclier |
| 10 | 6340 706 7305 | Bouclier |
| 11 | 9212 260 1100 | Ecrou à six pans M8 |
| 12 | 9104 007 4270 | Vis taraud P5x16 |
| 13 | 9503 003 5297 | Roulement rainuré à billes 6001-2TRS |
| 14 | 6340 780 2090 | Recouvrement |
| 15 | 6375 701 3500 | Verre indicateur |
| 16 | 9104 007 4270 | Vis taraud P5x16 |
| 17 | 6340 766 8300 | Obturateur mulching |
| 18 | | Plaque matricule MB 545.1 VM |
| 19 | 6909 703 6300 | Listeau |
| 20 | 9104 007 4275 | Vis taraud P5x16 |



| | | |
|----|---------------|---|
| 1 | 9380 620 2620 | Goupille élastique 5x20 |
| 2 | 6105 704 7400 | Pignon |
| 3 | 6105 704 7410 | Pignon |
| 4 | 0000 704 8300 | Clavette de roue libre |
| 5 | 9212 260 1100 | Ecrou à six pans M8 |
| 6 | 6383 700 0421 | Roue cpl. 200 |
| 7 | 6103 704 7910 | Disque de protection |
| 8 | 6375 704 3611 | Recouvrement |
| 9 | 6340 640 0112 | Transmission cpl. |
| 10 | 6340 700 2411 | Axe |
| 11 | 6340 704 2101 | Courroie trapézoïdale (Entraînement) |
| 12 | 6340 704 2700 | Support |
| 13 | 6340 706 8100 | Monture de protection |
| 14 | 6360 700 2513 | Poulie à gorge cpl. |
| 15 | 6375 704 0301 | Chapeau de roue |
| 15 | 6375 704 0300 | Chapeau de roue |
| 16 | 6375 763 2800 | Crampon d'axe |
| 17 | 6340 708 3700 | Tube d'écartement |
| 18 | 9104 007 4289 | Vis taraud P5x20 |
| 19 | 9296 021 1609 | Rondelle 12x18x0,5 |
| 20 | 9460 624 1000 | Anneau d'arrêt 10 |
| 21 | 9503 003 5297 | Roulement rainuré à billes 6001-2TRS |
| 22 | | Roulement rainuré à billes (pas de pièce de rechange séparée) |
| 23 | 9503 003 5297 | Roulement rainuré à billes 6001-2TRS |
| 24 | 6360 643 3800 | Ressort de tension |
| 25 | | Dispositif d'ajustage (pas de pièce de rechange séparée) |
| 26 | | Rondelle (pas de pièce de rechange séparée) |



| | | |
|----|---------------|---|
| 1 | 6340 011 1840 | B&S, moteur-quatre-temps 103M02-0061-H1 (Lire les données sur le moteur, pour les pièces de rechange, voir la rubrique « Moteurs ») |
| 2 | 6340 007 1026 | Silencieux d'aspiration d'air |
| 3 | 9645 945 7692 | Joint torique 22x3 |
| 4 | 9007 319 2010 | Vis à six pans M8x80 |
| 6 | | Plaque matricule MB 545 VM |
| 7 | 9307 021 0180 | Rondelle 8,4 |
| 8 | 6360 764 2801 | Douille d'écartement |
| 9 | 6364 700 2510 | Poulie à gorge cpl. |
| 10 | 6364 702 5000 | Support de lame |
| 11 | 6340 702 0120 | Lame biplan |
| 12 | 0000 702 6600 | Rondelle |
| 13 | 9008 319 9075 | Vis à six pans 3/8"x85 (Coller (LOCTITE 243), (60 - 65 Nm)) |
| 14 | 9214 320 1105 | Ecrou de sécurité M8 |



| | | |
|---|---------------|---------------------------------------|
| 1 | 6340 760 2100 | Partie supérieure du bac de ramassage |
| 2 | 6340 703 9607 | Partie inférieure du bac de ramassage |
| 2 | 6340 703 9606 | Partie inférieure du bac de ramassage |
| 3 | 6375 703 9010 | Boulon |
| 4 | 6375 708 8000 | Volet |