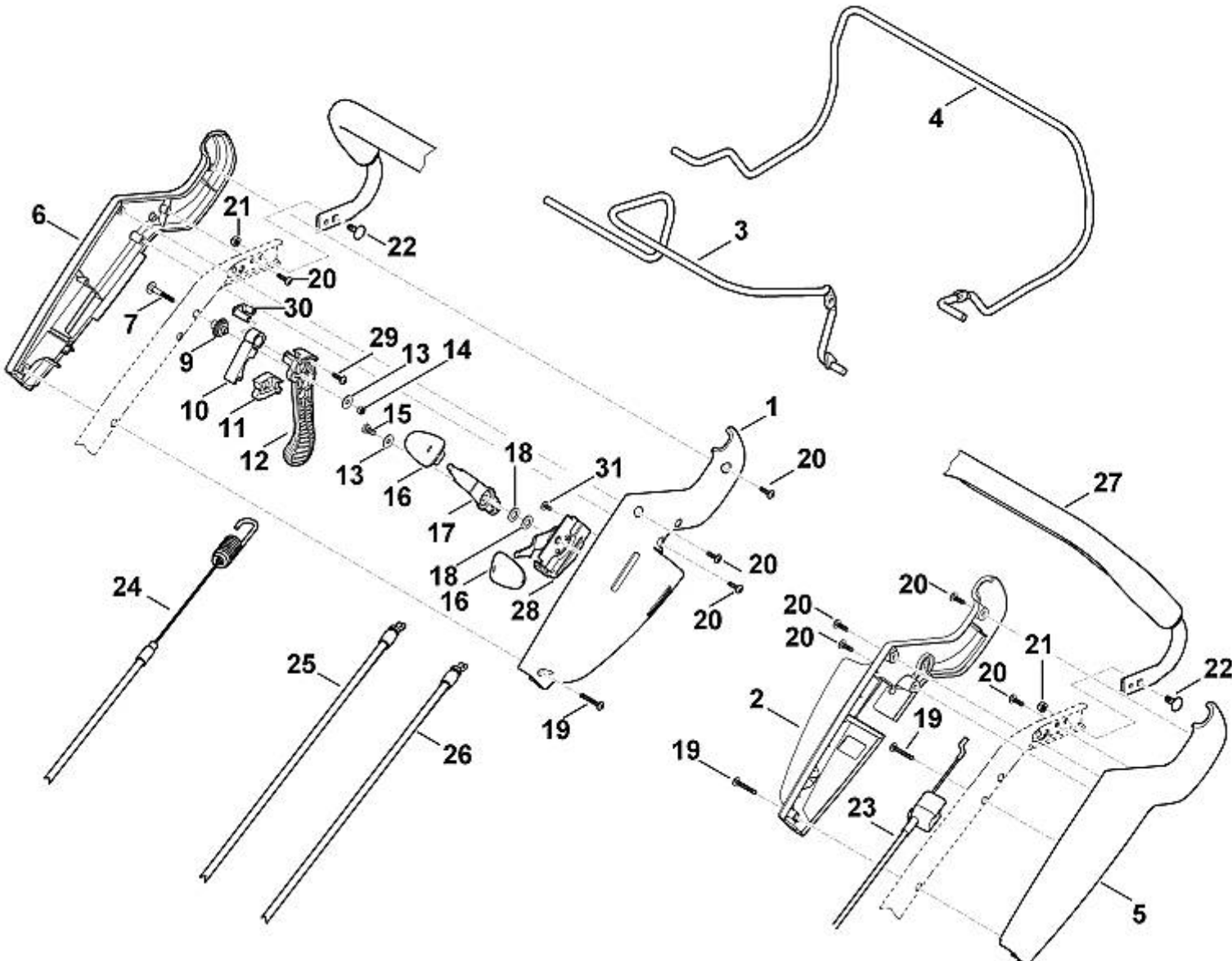
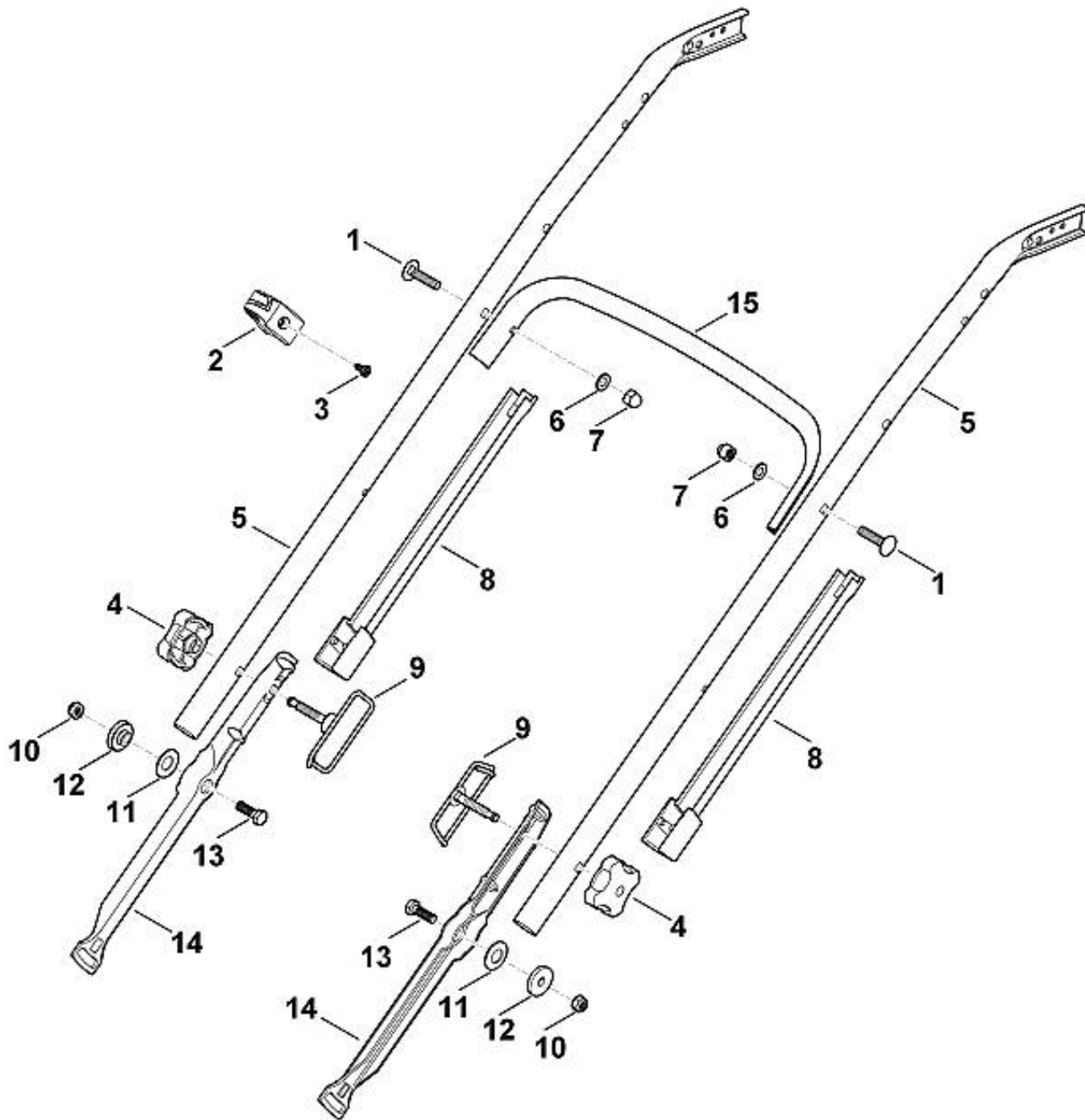


1	6360 182 1316	Demi-carter
1		Demi-carter

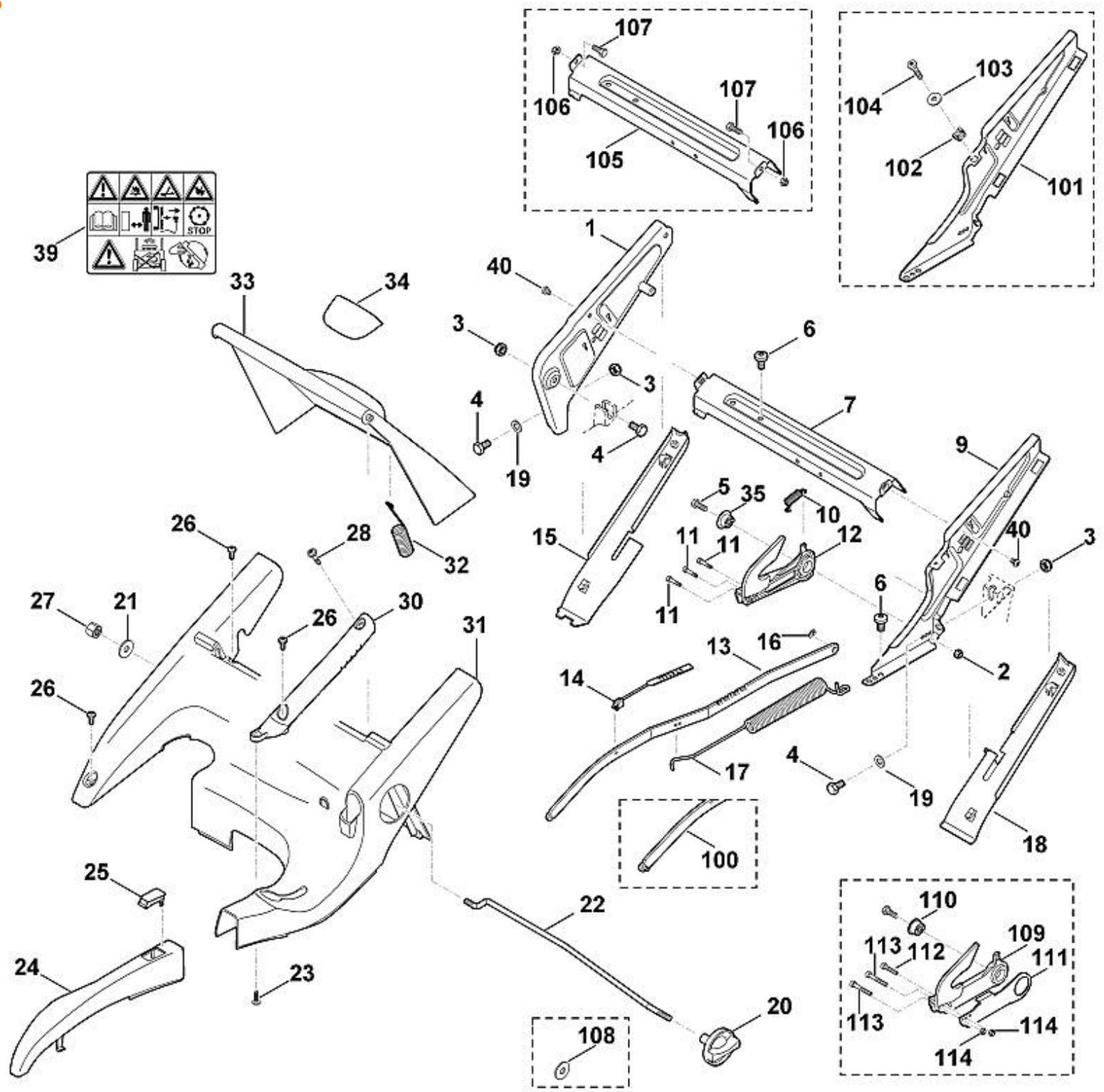
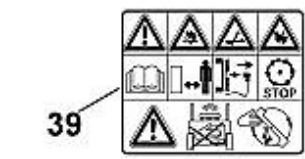


2	6375 764 0615	Demi-carter
3	6375 760 1500	Levier de commande cpl.
4	6375 764 0210	Levier de commande
5	6375 764 0601	Demi-carter
6	6375 182 1300	Demi-carter
7		Vis a tête plate M5x35
7	9027 068 1080	Vis a tête plate M5x35
9	6375 162 3700	Coussinet
10		Levier d'arrêt
10	6375 162 9200	Levier d'arrêt
11	6375 162 6700	Levier d'arrêt
12	6375 760 1590	Levier de commande cpl.
13	9307 020 0120	Rondelle 5,3
14	9212 260 0705	Ecrou à six pans M5
15	9039 488 0974	Vis taraud M5x12
15	9039 488 0984	Vis taraud M5x16
16	0000 989 8101	Poignée
17	6375 182 2900	Levier de réglage
18	9486 648 0300	Rondelle belleville A16
19	9104 007 4294	Vis taraud P5x30
20	9104 007 4270	Vis taraud P5x16
21	9212 260 0900	Ecrou à six pans M6
22	9027 318 1280	Vis à tête bombée M6x16
23	6360 700 7510	Câble de commande (Entraînement)
24	6375 700 7530	Câble de commande (Embrayage de lame)
25	6360 700 7500	Câble de commande (Vitesse)
26	6375 180 1130	Câble de commande des gaz
27	6375 780 3000	Partie supérieure du guidon
28	6375 180 1500	Levier des gaz cpl.
29	9104 003 8734	Vis taraud P4x16
30	6375 704 1900	Renfort
31	9104 003 8760	Vis Parker P4,5x9



1	9027 068 1901	Vis à tête bombée M8x38
1	9027 068 1900	Vis à tête bombée M8x40
2	0000 760 3801	Guide câble
2		Guide câble
3	9039 488 0984	Vis taraud M5x16
3	9075 478 4117	Vis cylindrique IS D5x16
4	0000 760 1800	Molette de serrage
5	6375 763 4900	Partie centrale de guidon
6	9291 020 0180	Rondelle 8,4
7	9240 216 1100	Ecrou-chapeau M8
8	6375 706 6610	Guide
9	6375 700 6000	Guide
10	9212 260 1100	Ecrou à six pans M8
11	9485 648 1795	Rondelle belleville A28
12	6375 763 3000	Coussinet
13	9008 318 1830	Vis à six pans M8x25
14	6375 763 4800	Partie inférieure du guidon
15	6375 703 3300	Renfort

1	6375 760 4205	Console droite
2	9212 260 0900	Ecrou à six pans M6
3	9212 260 1100	Ecrou à six pans M8
4	9008 318 1780	Vis à six pans M8x16
5	9008 318 1280	Vis à six pans M6x16
6	9039 488 1502	Vis taraud M8x14
6	9039 488 1550	Vis taraud M8x12
7	6375 763 4501	Contrefiche
9	6375 760 4291	Console gauche
10	6375 703 5111	Ressort de tension
11	6375 708 8400	Vis M4x20
12	6375 780 3193	Segment à crans
13	6360 780 0401	Levier de translation
14	6375 763 2000	Index
15	6375 706 0730	Recouvrement
16	9460 624 0500	Anneau d'arrêt 5
16	9460 624 0500	Anneau d'arrêt 5
17	6375 703 5100	Ressort de tension
18	6375 706 0720	Recouvrement
19	9291 020 0180	Rondelle 8,4
20	6375 760 1800	Molette de serrage cpl.

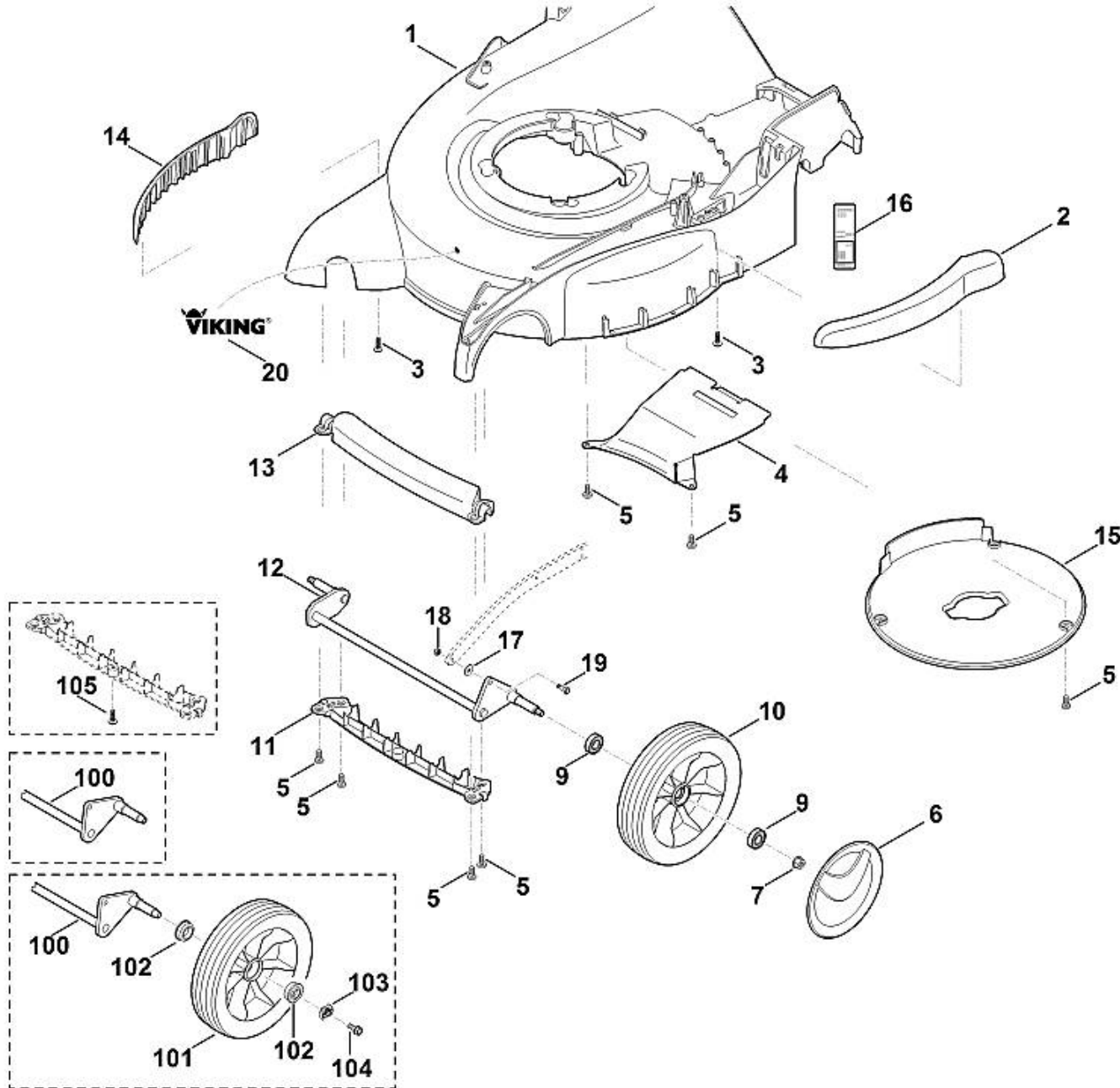


21	9307 021 0180	Rondelle 8,4
22	6375 703 1700	Baguette
23	9104 007 4270	Vis taraud P5x16
24	6360 780 2091	Recouvrement cpl.
24		Recouvrement cpl.
25	6375 701 3500	Verre indicateur
26	9039 488 0974	Vis taraud M5x12
27	9241 288 1980	Ecrou-chapeau M8
28	9070 010 1050	Vis TT-M5x28
30	6375 703 6601	Poignée
30		Poignée
31	6375 706 0700	Recouvrement
32	6375 703 5120	Ressort de tension
33	6375 700 2715	Volet cpl.
33	6375 700 2715	Volet cpl.
34	6375 706 6700	Monture de poignée
34		Monture de poignée
35	6375 763 3020	Coussinet
39	0000 967 4405	Avertissement
40	9039 488 1230	Vis taraud M6x8
100		Levier de translation
101		Console
102	9991 003 1045	Écrou à cage M6
103	9294 021 0142	Rondelle 6,4

104	9110 313 1825	Vis a tête plate M6x30-4.6
105	6375 763 4500	Contrefiche
106	9212 260 0900	Ecrou à six pans M6
107	9008 318 1280	Vis à six pans M6x16
108	9307 021 0180	Rondelle 8,4
109		Segment à crans
110		Douille (pas de pièce de rechange séparée)
111		Renfort (pas de pièce de rechange séparée)
112	6375 708 8400	Vis M4x20
113	9045 318 0760	Vis cylindrique M4x30
114	9212 260 0600	Ecrou à six pans M4



1	6375 790 1901	Poignée cpl.
	6375 790 1900	Poignée cpl.
1	6360 700 8500	Carter

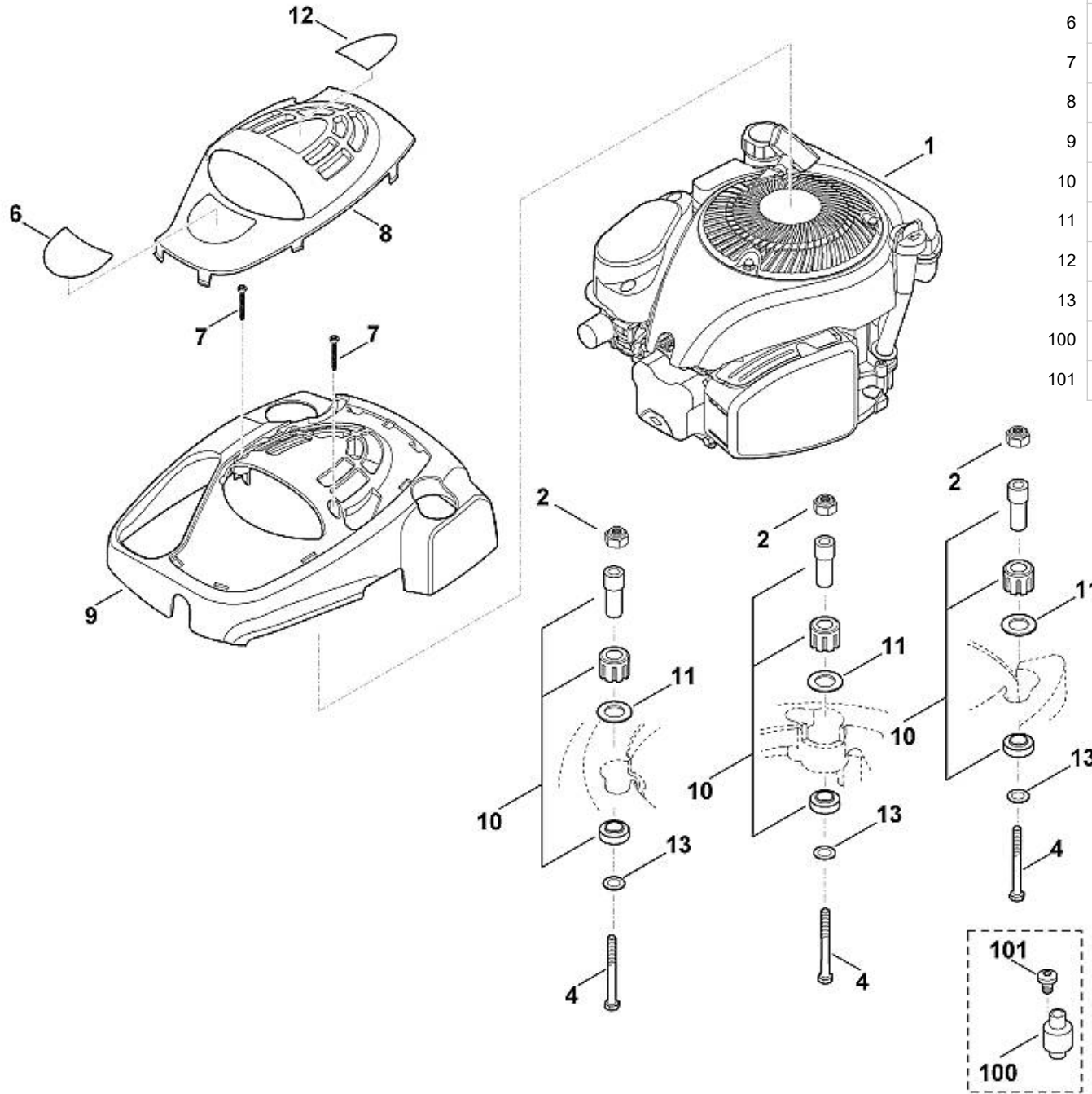


1	6360 701 1006	Carter
1		Carter
2	6375 706 7300	Bouclier
3	9104 007 4289	Vis taraud P5x20
3	9104 007 4270	Vis taraud P5x16
4	6360 701 4500	Tôle de canalisation
5	9039 488 0974	Vis taraud M5x12
6	6375 704 0301	Chapeau de roue
6	6375 704 0300	Chapeau de roue
7	9216 261 1100	Ecrou à embase M8
9	9503 003 5297	Roulement rainuré à billes 6001-2TRS
9	9503 003 5132	Roulement rainuré à billes 6001-2RS
9		Roulement rainuré à billes 6001-2RS
10	6364 700 0400	Roue cpl. 200
10	6340 700 0410	Roue cpl. 200
11		Poignée inférieur (pas de pièce de rechange séparée)
12	6375 700 2402	Axe cpl.
13		Poignée part haut (pas de pièce de rechange séparée)
14	6375 706 7305	Bouclier
15	6375 706 0750	Recouvrement
16		Plaque matricule MB 650.0 OS
17	9307 021 0140	Rondelle 6,4
18	9212 260 0705	Ecrou à six pans M5
19	6375 703 8401	Boulon à embase
20	0000 967 4484	Etiquette VIKING
100		Axe cpl.
100		Axe
101		Roue
102	9503 003 9011	Roulement rainuré à billes 27M-3,6x12
103	0000 708 7000	Anneau de serrage
104	9039 488 0994	Vis taraud M6x16
105	9104 007 4270	Vis taraud P5x16



23	9296 021 1609	Rondelle 12x18x0,5
24	9460 624 1000	Anneau d'arrêt 10
25	9503 003 5297	Roulement rainuré à billes 6001-2TRS
25	9503 003 5132	Roulement rainuré à billes 6001-2RS
25		Roulement rainuré à billes 6001-2RS
25	9503 003 5151	Roulement rainuré à billes 6001-2Z
26	9503 003 5297	Roulement rainuré à billes 6001-2TRS
26	9503 003 5132	Roulement rainuré à billes 6001-2RS
26		Roulement rainuré à billes 6001-2RS
27	6375 706 0740	Recouvrement
28	6375 704 3611	Recouvrement
29	6360 643 3800	Ressort de tension
30		Dispositif d'ajustage (pas de pièce de rechange séparée)
31		Rondelle (pas de pièce de rechange séparée)
100		Axe
101		Roue cpl.
102		Recouvrement
103	9296 021 1609	Rondelle 12x18x0,5
104	9503 003 9010	Roulement rainuré à billes 26M-4,5x12
105	0000 708 7000	Anneau de serrage
106	9039 488 0994	Vis taraud M6x16
107		Courroie trapézoïdale (Entraînement)
108		Recouvrement
109		Transmission cpl.

110	9455 621 1130	Circlip 12x1
111	6360 700 2513	Poulie à gorge cpl.
111		Poulie à gorge cpl.



1	6375 011 1855	B&S, moteur-quatre-temps 100602-0161-H8, 100602-0161-B8, 100602-2118-B8, 100602-0118-B1 (Lire les données sur le moteur, pour les pièces de rechange, voir la rubrique « Moteurs »)
2	9214 320 1105	Ecrou de sécurité M8
4	9007 319 2010	Vis à six pans M8x80 ((22 - 28 Nm))
6		Plaque matricule MB 650 OS
7	9104 003 0820	Vis IS P4x30
8	0000 082 0415	Recouvrement
9	0000 082 0416	Recouvrement
10	6375 007 1008	Silencieux d'aspiration d'air
11	6375 763 0900	Rondelle
12	0000 967 4406	Autocollant DOV
13	9307 021 0180	Rondelle 8,4
100	6375 007 1000	Silencieux d'aspiration d'air
101	9039 488 1550	Vis taraud M8x12 ((12 - 18 Nm))



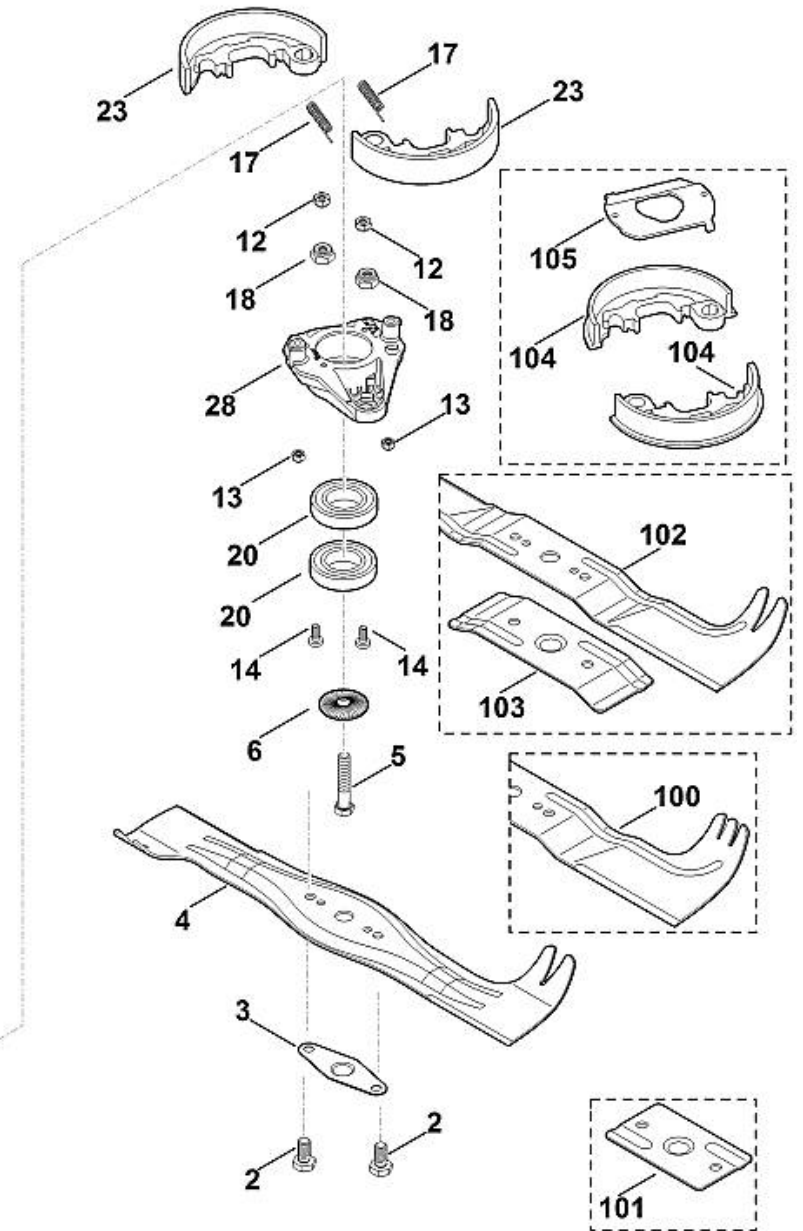
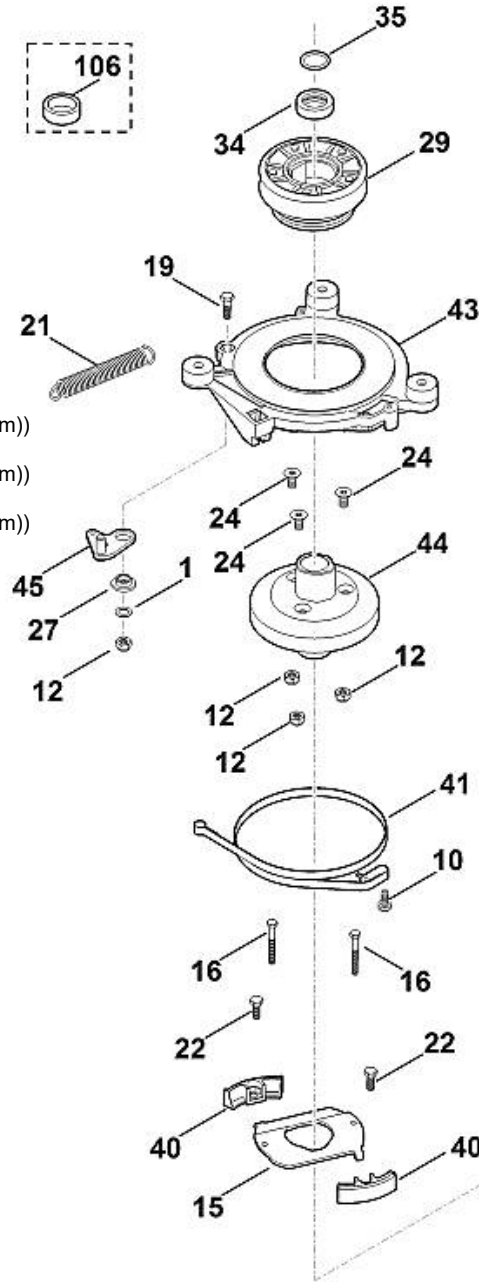
6375 007 1040 Kit de réparation BBC

Kit de réparation BBC

Kit de réparation BBC

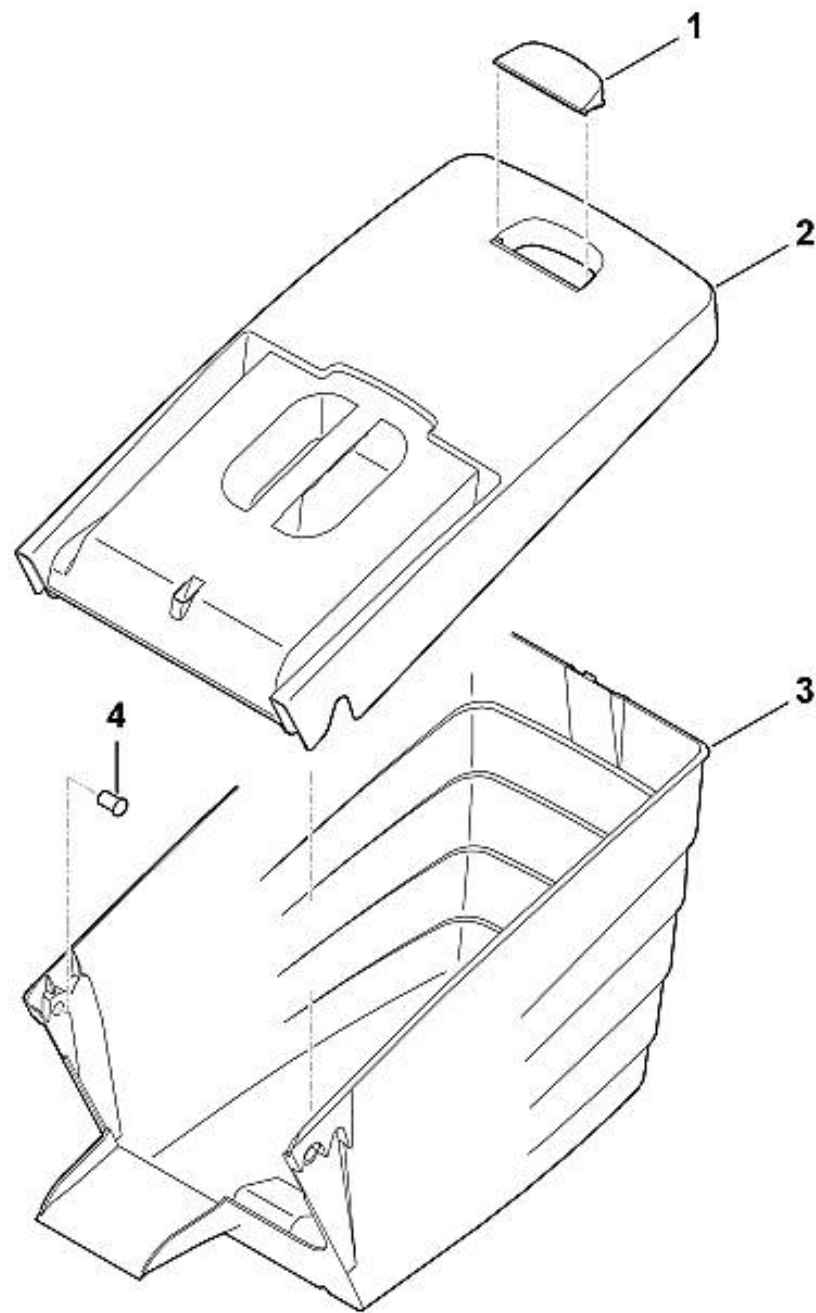
Kit de réparation BBC

- |    |               |   |
|----|---------------|---|
| 1  | 9296 021 1569 | Rondelle 10x16x0,5  |
| 2  | 9008 313 2390 | Vis à six pans M10x25 ((45 - 55 Nm))                            |
| 3  | 6107 706 8210 | Tôle de protection  |
| 4  | 6360 760 9992 | Couteau   |
| 5  |               | Vis à six pans 3/8"x2 1/4" (Coller (LOCTITE 243), (60 - 65 Nm)) |
| 5  | 9007 319 9027 | Vis à six pans 3/8"x2 1/4" (Coller (LOCTITE 243), (60 - 65 Nm)) |
| 5  | 9007 319 9024 | Vis à six pans 3/8"x2 1/4" (Coller (LOCTITE 243), (60 - 65 Nm)) |
| 5  |               | Vis à six pans 3/8"x2" ((60 - 65 Nm))                           |
| 6  | 0000 702 6600 | Rondelle  |
| 10 | 9075 478 4117 | Vis cylindrique IS D5x16  |
| 12 | 9214 263 0900 | Ecrou de sécurité M6  |
| 13 | 9212 260 0705 | Ecrou à six pans M5   |
| 14 | 9039 488 0974 | Vis taraud M5x12  |
| 15 | 6375 162 2000 | Tôle de butée   |
| 16 | 9007 319 1090 | Vis à six pans M5x40  |
| 17 | 6107 162 7700 | Ressort de pression   |
| 18 | 9212 260 1300 | Ecrou à six pans M10  |



19	9008 318 1320	Vis à six pans M6x20
20	9503 003 5632	Roulement rainuré à billes 6006-2RSD EMQ
21	6107 162 7900	Ressort de tension
22	9008 345 1280	Vis à six pans M6x16
23	6375 007 1050	Jeu de mâchoire d'accouplement
24	9064 345 1260	Vis à tête fraisée M6x12
27	6107 162 8200	Douille
28	6107 160 2601	Dispositif de fixation
28		Dispositif de fixation
29	6360 700 2501	Poulie à gorge
29		Poulie à gorge
34	6360 764 2801	Douille d'écartement
35	9645 945 7692	Joint torique 22x3
40	6107 007 1035	Jeu de garniture d'embrayage
41	6107 160 5400	Collier de frein
43	6107 162 3510	Bride d'accouplement
43		Bride d'accouplement
44	6360 160 2901	Cloche d'embrayage
45	6107 160 5000	Levier
100		Couteau
101	6107 706 8215	Tôle de protection
102	6360 760 9991	Couteau
102		Couteau
102		Couteau

103	6375 706 8200	Tôle de protection
103	6375 706 8200	Tôle de protection
104		Jeu de mâchoire d'accouplement
105		Tôle de butée
106	6360 764 2800	Douille d'écartement



	6375 760 2191	Bac de ramassage cpl.
		Bac de ramassage cpl.
1	6375 708 8000	Volet
2	6375 760 2100	Partie supérieure du bac de ramassage cpl.
3	6375 703 9606	Partie inférieure du bac de ramassage
3		Partie inférieure du bac de ramassage
4	6375 703 9010	Boulon