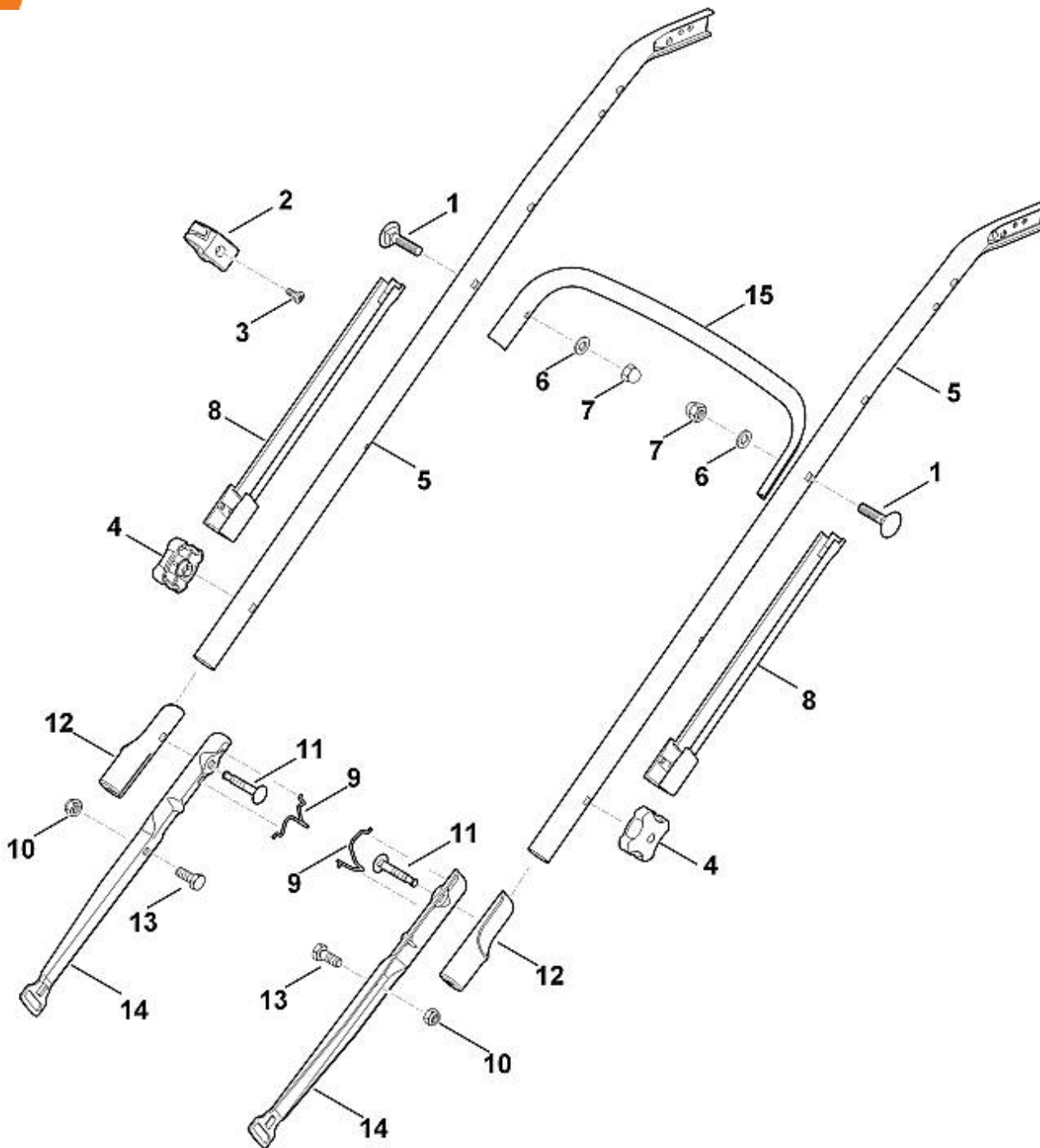
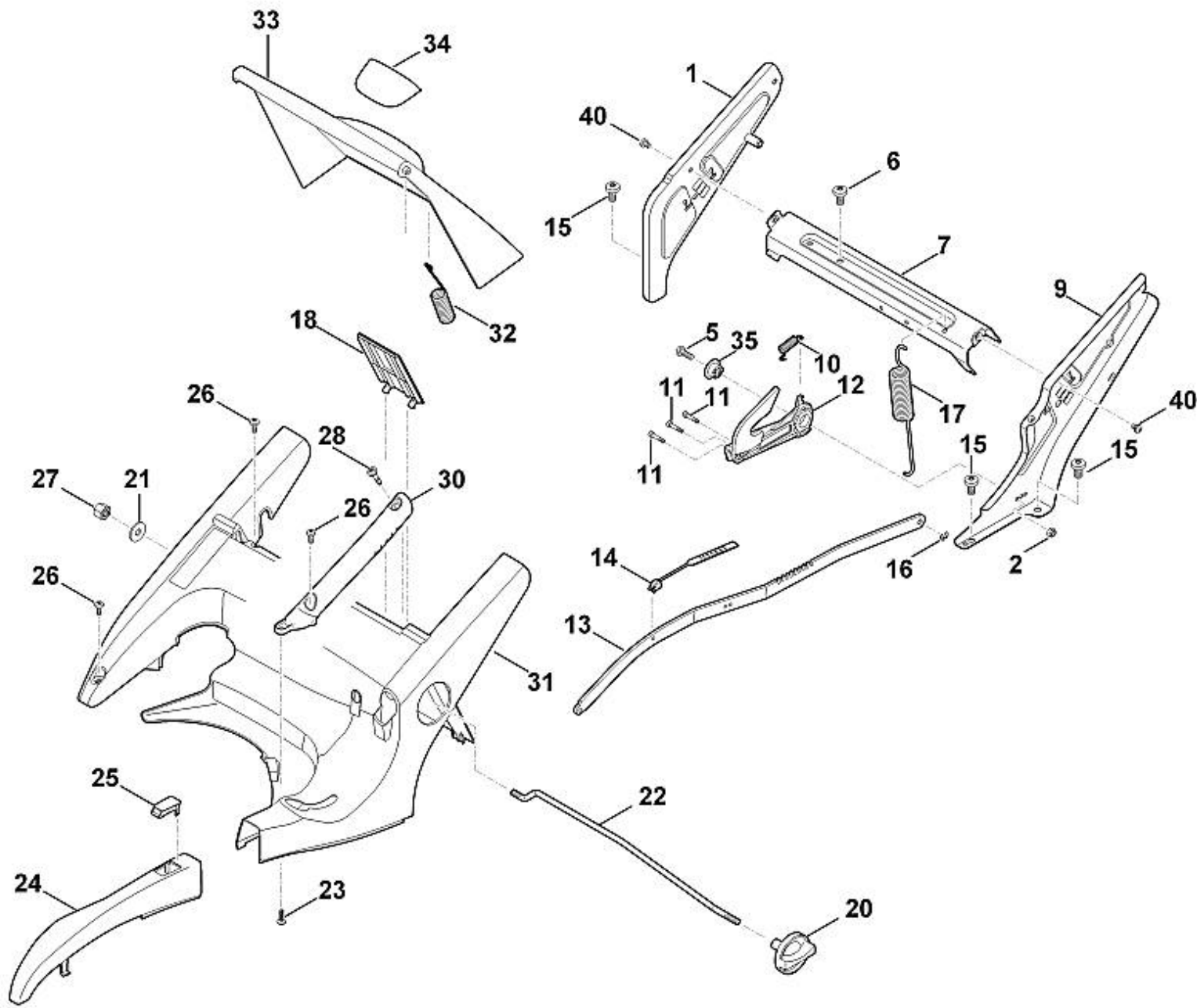


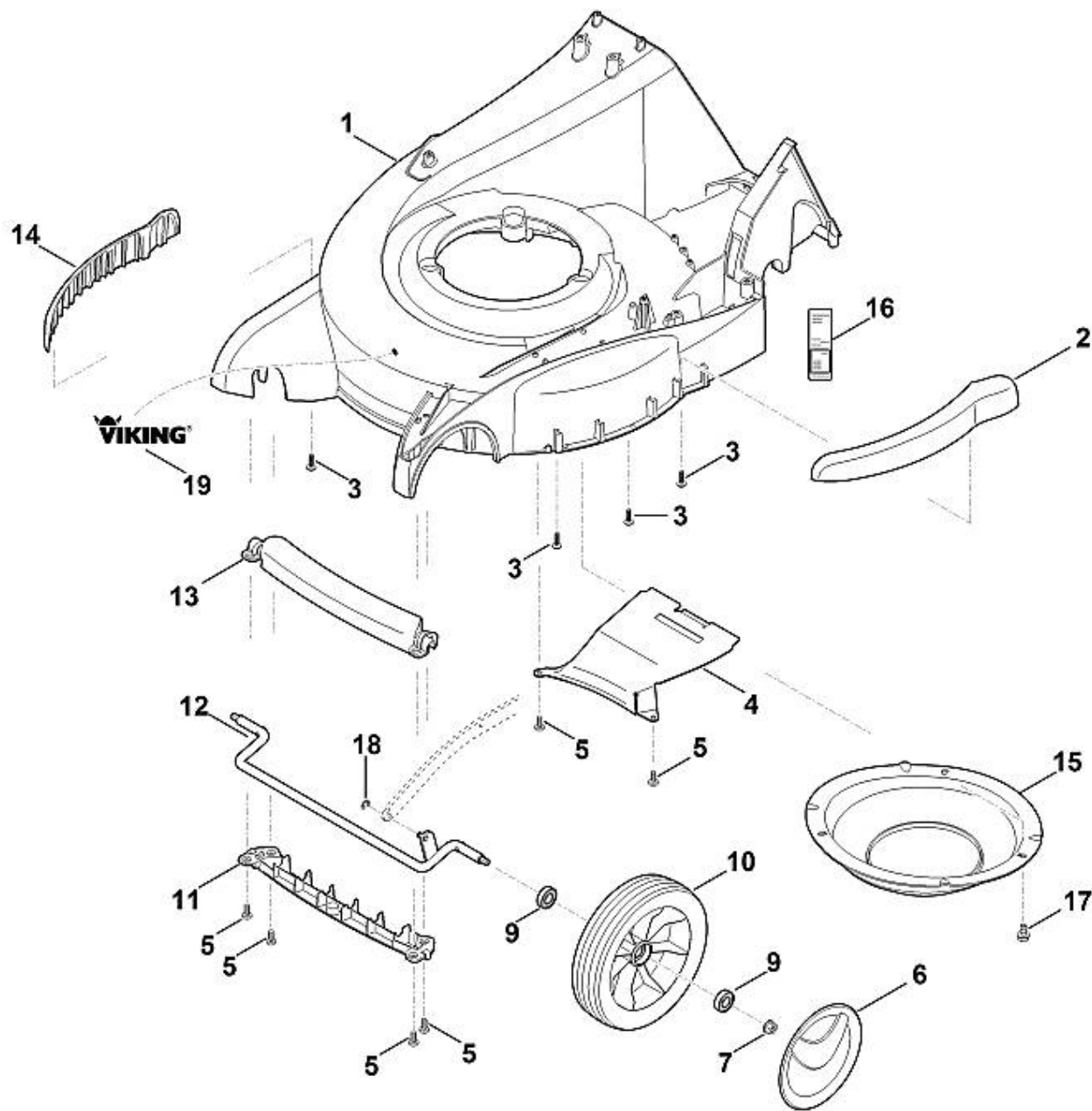
1	6360 182 1306	Demi-carter
2	6375 764 0615	Demi-carter
3	6375 760 1500	Levier de commande cpl.
4	6375 764 0210	Levier de commande
5	6375 764 0601	Demi-carter
6	6375 182 1300	Demi-carter
7	9307 020 0120	Rondelle 5,3
8	9039 488 0974	Vis taraud M5x12
9	6375 763 3200	Douille a collet
10	6375 763 1200	Poulie à câble
11	9104 007 4298	Vis cylindrique IS P5x50
12	9104 003 8760	Vis Parker P4,5x9
13	6375 700 7517	Câble de commande (Coupure du moteur)
14	6375 764 6700	Support
15	6375 700 6800	Support
16	0000 989 8101	Poignée
17	6375 182 2900	Levier de réglage
18	9486 648 0300	Rondelle belleville A16
19	9104 007 4294	Vis taraud P5x30
20	9104 007 4270	Vis taraud P5x16
21	9212 260 0900	Ecrou à six pans M6
22	9027 318 1280	Vis à tête bombée M6x16
23	6360 700 7510	Câble de commande (Entraînement)
25	6360 700 7500	Câble de commande (Vitesse)
27	6375 780 3000	Partie supérieure du guidon



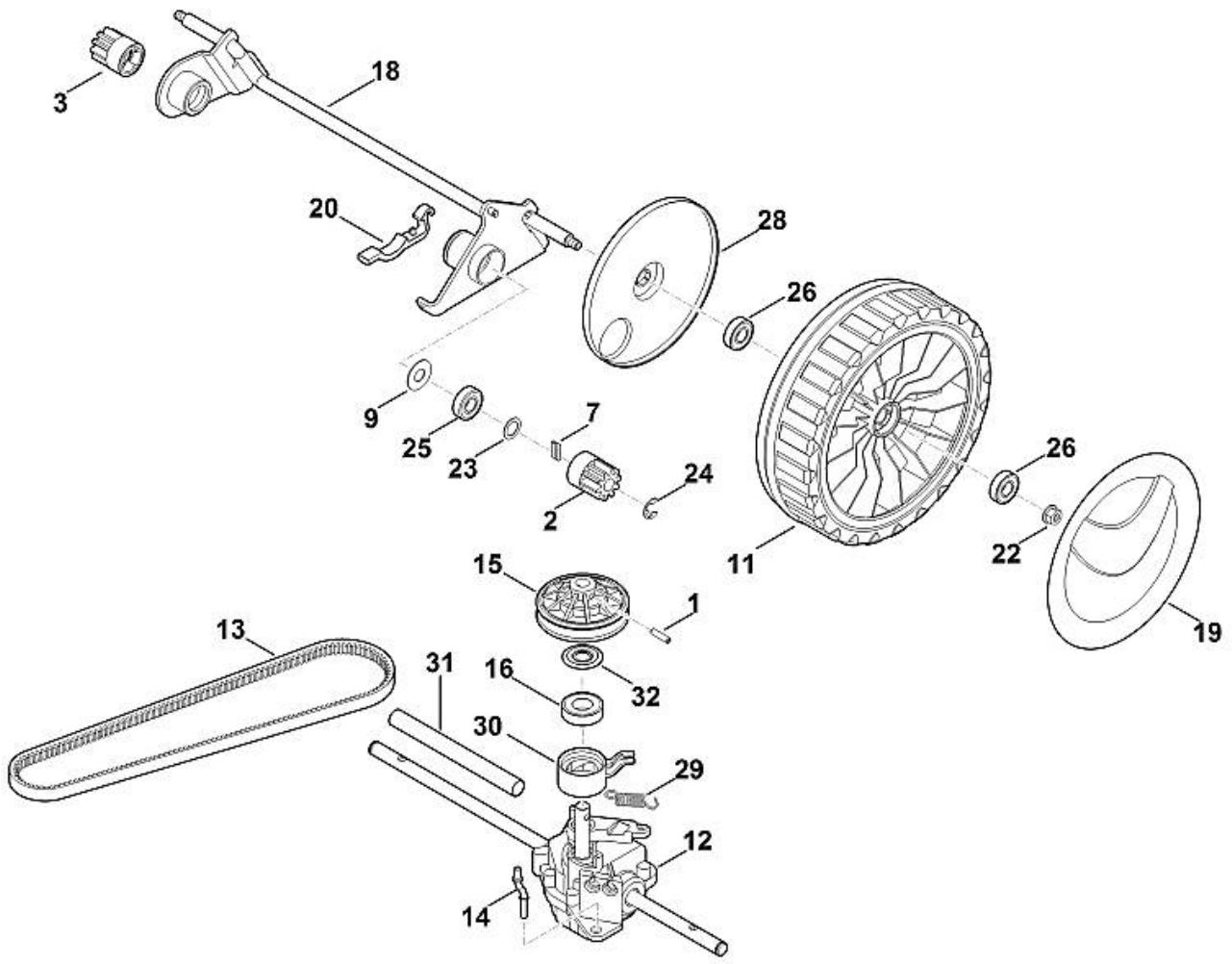
1	9027 068 1901	Vis à tête bombée M8x38
2	0000 760 3801	Guide câble
3	9039 488 0984	Vis taraud M5x16
4	0000 760 1800	Molette de serrage
5	6375 763 4900	Partie centrale de guidon
6	9291 020 0180	Rondelle 8,4
7	9240 216 1100	Ecrou-chapeau M8
8	6375 706 6610	Guide
9	6375 706 6611	Guide
10	9212 260 1100	Ecrou à six pans M8
11	0000 703 3705	Vis M8x50
12	6375 703 3800	Douille
13	9008 318 1780	Vis à six pans M8x16
14	6375 763 4801	Partie inférieure du guidon
15	6375 703 3300	Renfort



1	6375 760 4215	Console droite
2	9212 260 0900	Ecrou à six pans M6
5	9008 318 1280	Vis à six pans M6x16
6	9039 488 1502	Vis taraud M8x14
7	6375 763 4501	Contrefiche
9	6375 760 4210	Console gauche
10	6375 703 5111	Ressort de tension
11	6375 708 8400	Vis M4x20
12	6375 780 3193	Segment à crans
13	6360 703 8800	Levier de translation
14	6375 763 2000	Index
15	9039 488 1502	Vis taraud M8x14
16	9460 624 0400	Anneau d'arrêt 4
17	6375 703 5101	Ressort de tension
18	6360 706 3400	Couvercle
20	6375 760 1800	Molette de serrage cpl.
21	9307 021 0180	Rondelle 8,4
22	6375 703 1700	Baguette
23	9104 007 4270	Vis taraud P5x16
24	6360 780 2091	Recouvrement cpl.
25	6375 701 3500	Verre indicateur
26	9039 488 0974	Vis taraud M5x12
27	9241 288 1980	Ecrou-chapeau M8
28	9070 010 1050	Vis TT-M5x28
30	6375 703 6601	Poignée
31	6375 706 0701	Recouvrement
32	6375 703 5120	Ressort de tension
33	6375 700 2710	Volet cpl.
34	6375 706 6700	Monture de poignée
35	6375 763 3020	Coussinet
39	0000 967 3679	Avertissement
40	9039 488 1230	Vis taraud M6x8

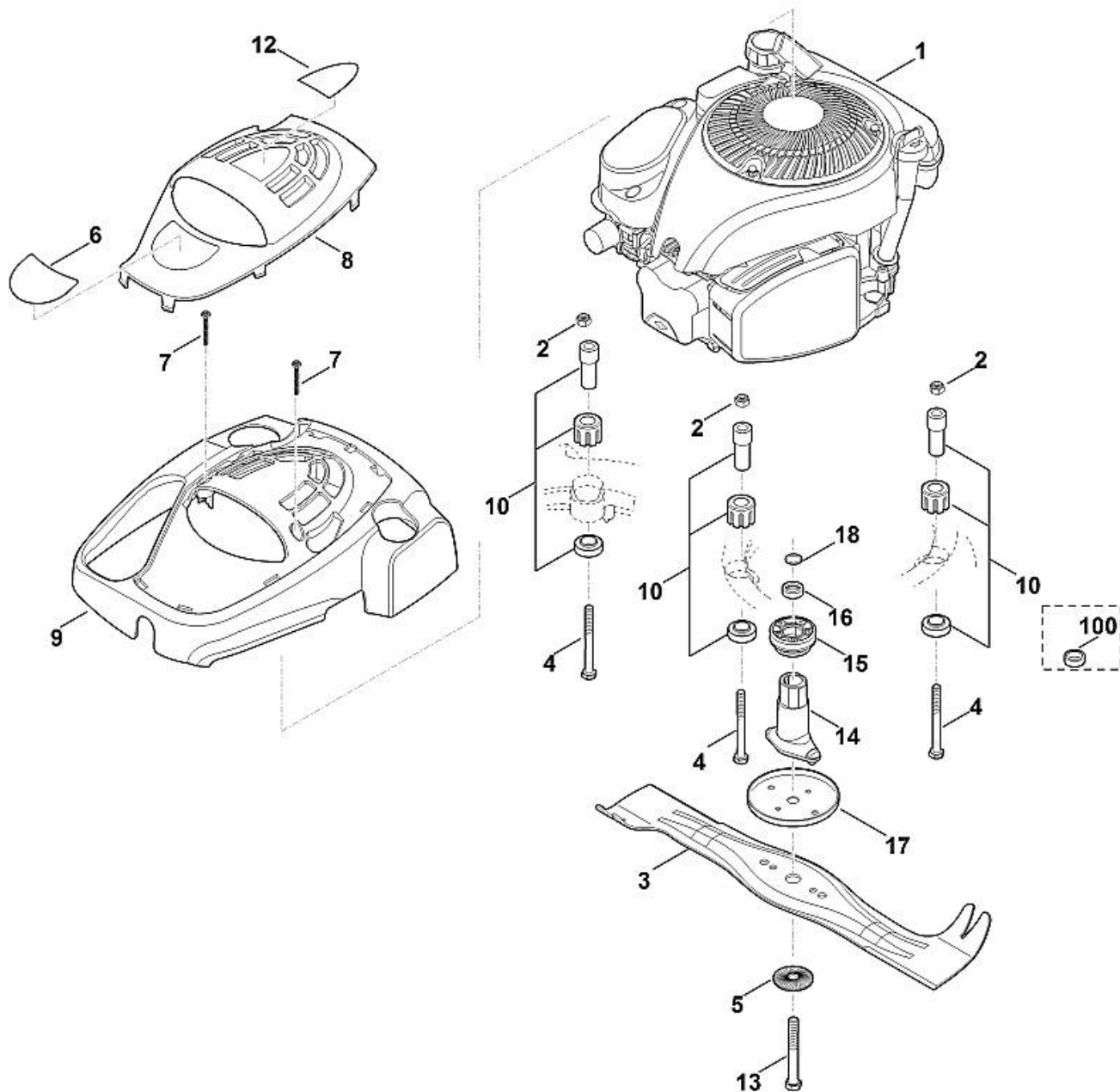


	6375 790 1901	Poignée cpl.
1	6360 700 8520	Carter
1	6360 701 1015	Carter
2	6375 706 7300	Bouclier
3	9104 007 4289	Vis taraud P5x20
4	6360 701 4500	Tôle de canalisation
5	9039 488 0974	Vis taraud M5x12
6	6375 704 0301	Chapeau de roue
6	6375 704 0300	Chapeau de roue
7	9216 261 1100	Ecrou à embase M8
9	9503 003 5297	Roulement rainuré à billes 6001-2TRS
9	9503 003 5132	Roulement rainuré à billes 6001-2RS
10	6364 700 0400	Roue cpl. 200
10	6340 700 0410	Roue cpl. 200
11		Poignée inférieur (pas de pièce de rechange séparée)
12	6375 700 2404	Axe
13		Poignée part haut (pas de pièce de rechange séparée)
14	6375 706 7305	Bouclier
15	6375 701 4101	Support
16		Plaque matricule MB 650.1 V
17	9039 488 0996	Vis taraud M6x12
18	9460 624 0400	Anneau d'arrêt 4
19	0000 967 4484	Etiquette VIKING

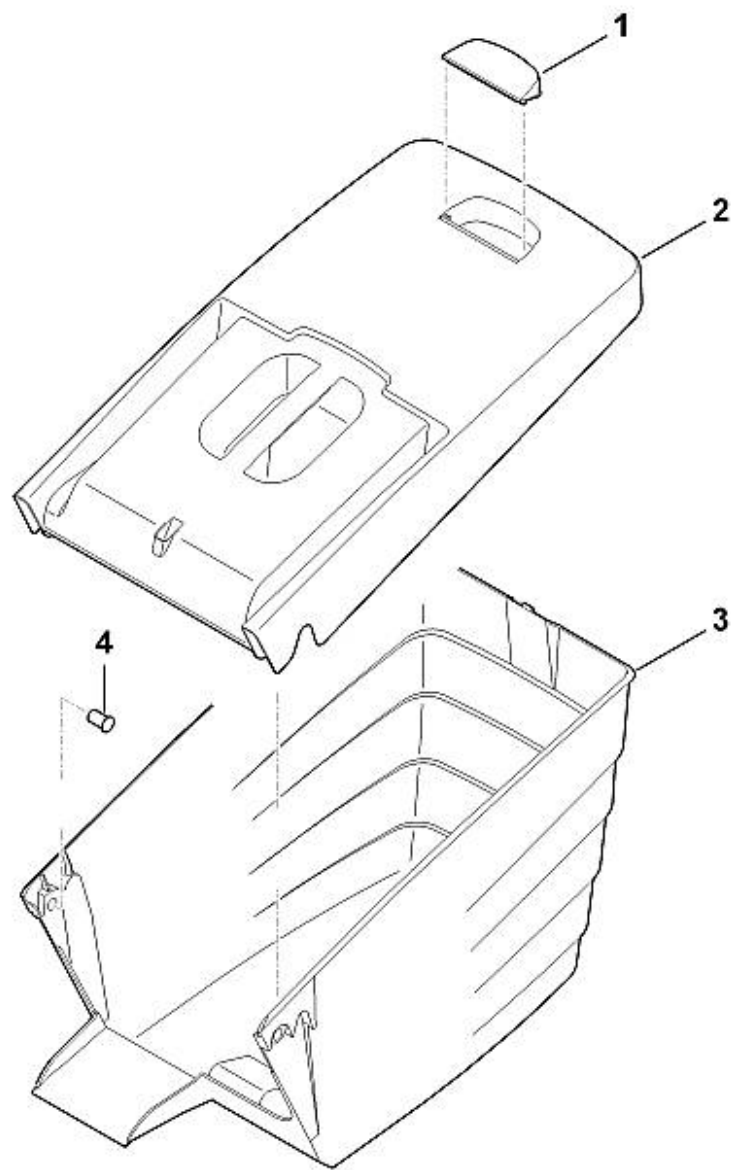


1	9380 620 2620	Goupille élastique 5x20
2	6105 704 7410	Pignon
3	6105 704 7400	Pignon
7	0000 704 8300	Clavette de roue libre
9	6103 704 7910	Disque de protection
11	6375 700 0402	Roue cpl. 230
12	6360 640 0112	Transmission cpl.
13	6360 704 2111	Courroie trapézoïdale (Entraînement)
14	6360 704 2702	Support
15	6360 700 2513	Poulie à gorge cpl.
16		Roulement rainuré à billes (pas de pièce de rechange séparée)
18	6375 700 2417	Axe
18	6375 700 2416	Axe
19	6375 704 0311	Chapeau de roue
19	6375 704 0310	Chapeau de roue
20	6375 763 2800	Crampon d'axe
22	9216 261 1100	Ecrou à embase M8
23	9296 021 1609	Rondelle 12x18x0,5
24	9460 624 1000	Anneau d'arrêt 10
25	9503 003 5297	Roulement rainuré à billes 6001-2TRS
25	9503 003 5132	Roulement rainuré à billes 6001-2RS
26	9503 003 5297	Roulement rainuré à billes 6001-2TRS
26	9503 003 5132	Roulement rainuré à billes 6001-2RS
28	6375 704 3611	Recouvrement
29	6360 643 3800	Ressort de tension
30		Dispositif d'ajustage (pas de pièce de rechange séparée)
31	6103 703 9111	Tube
32		Rondelle (pas de pièce de rechange séparée)





1	6375 011 1851	B&S, moteur-quatre-temps 100602-0160-H8, 100602-0160-B8, 100602-2131-B8 (Lire les données sur le moteur, pour les pièces de rechange, voir la rubrique « Moteurs »)
2	9214 320 1105	Ecrou de sécurité M8
3	6360 760 9992	Couteau (Ne pas utiliser la plaque de protection fournie sur ce modèle)
4	9007 319 2010	Vis à six pans M8x80 ((22 - 28 Nm))
5	0000 702 6600	Rondelle
6	6360 967 3802	Plaque matricule MB 650 V
7	9104 003 0820	Vis IS P4x30
8	0000 082 0415	Recouvrement
9	0000 082 0416	Recouvrement
10	6375 007 1007	Silencieux d'aspiration d'air
12	0000 967 4406	Autocollant DOV
13	9008 319 9075	Vis à six pans 3/8"x85 (Coller (LOCTITE 243), (60 - 65 Nm))
14	6360 007 1080	Kit de support de lame avec poulie de courroie trapézoïdale
14	6360 702 5001	Support de lame
15	6360 007 1080	Kit de support de lame avec poulie de courroie trapézoïdale
15	6360 700 2501	Poulie à gorge
16	6360 764 2801	Douille d'écartement
17	6375 702 6800	Rondelle de butée
18	9645 945 7692	Joint torique 22x3
100	6360 764 2800	Douille d'écartement



6375 760 2191	Bac de ramassage cpl.
---------------	-----------------------

1	6375 708 8000	Volet
---	---------------	-------

2	6375 760 2100	Partie supérieure du bac de ramassage cpl.
---	---------------	--

3	6375 703 9606	Partie inférieure du bac de ramassage
---	---------------	---------------------------------------

4	6375 703 9010	Boulon
---	---------------	--------