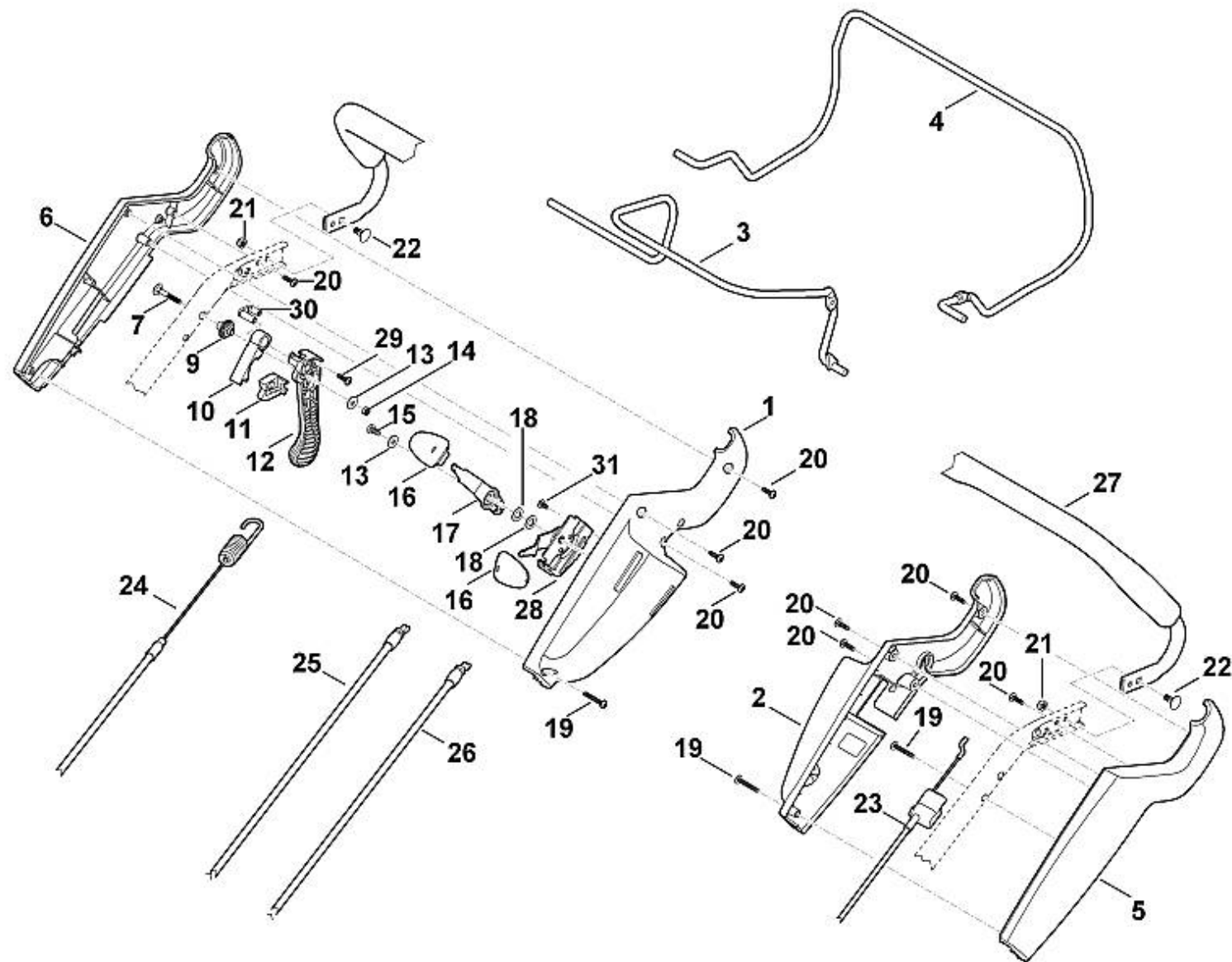
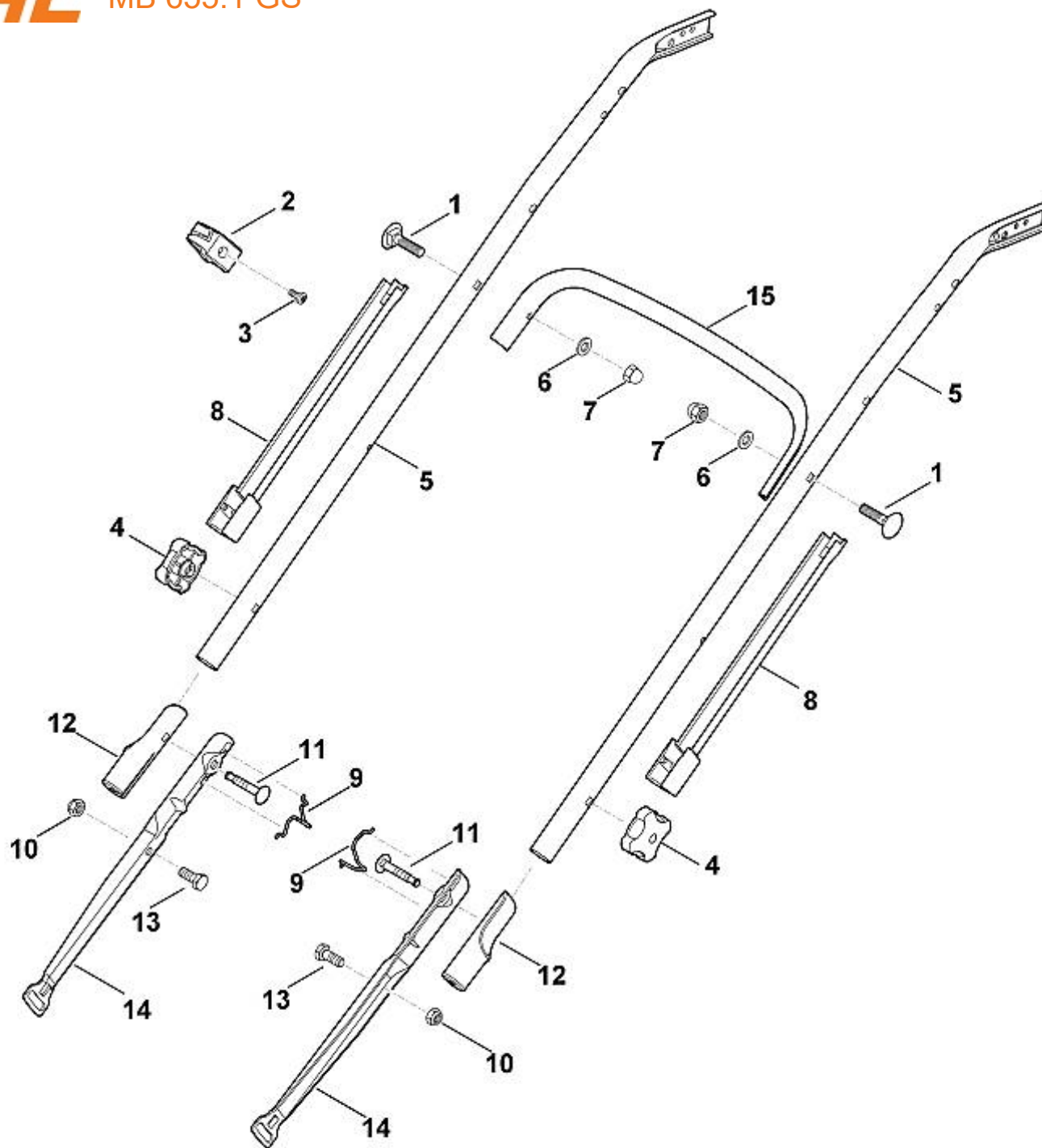
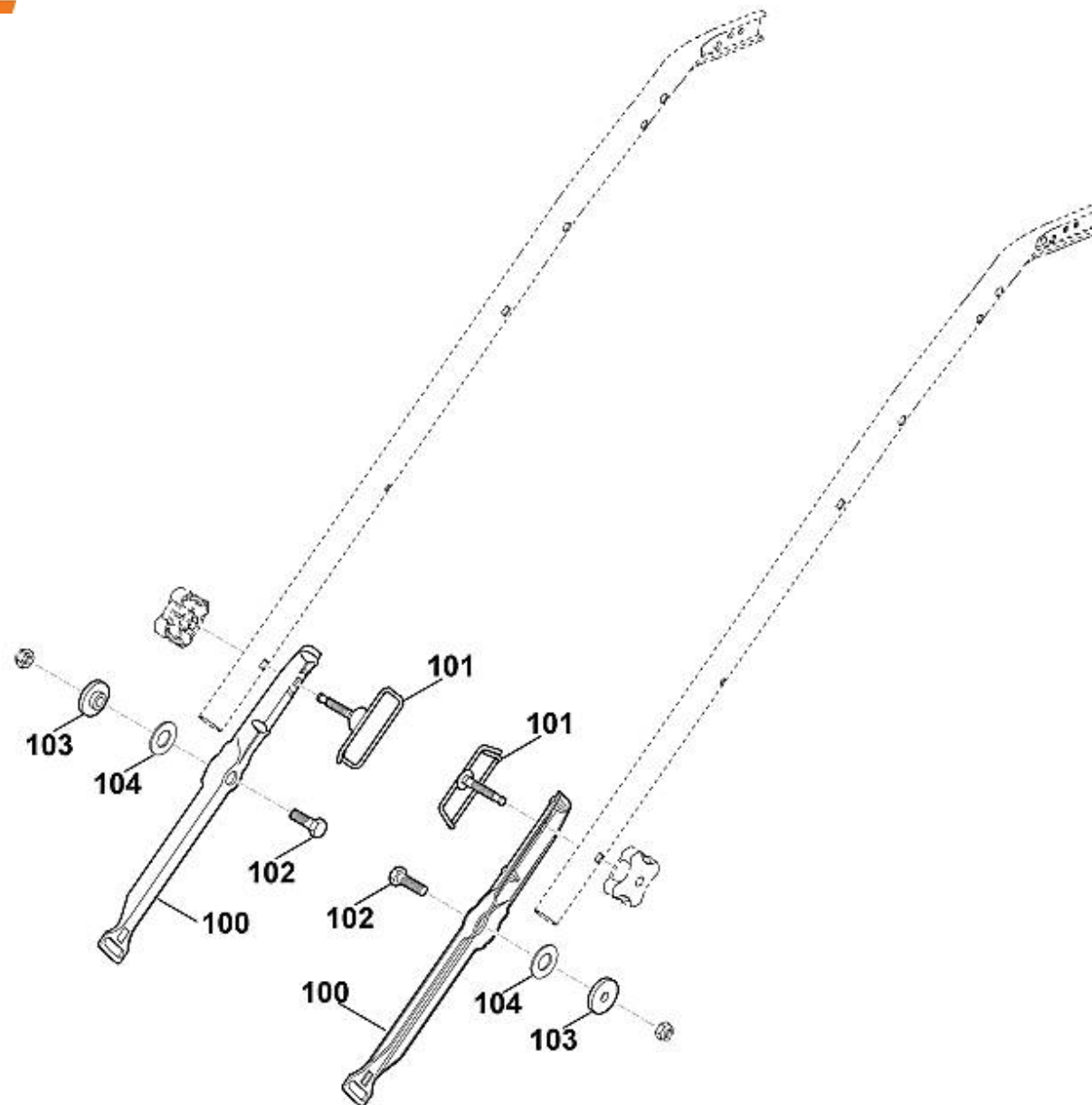


1	6375 182 1336	Demi-carter	3	6375 760 1500	Levier de commande cpl.
1		Demi-carter	4	6375 764 0210	Levier de commande
2	6375 764 0615	Demi-carter	5	6375 764 0601	Demi-carter
			6	6375 182 1300	Demi-carter
			7		Vis a tête plate M5x35
			7	9027 068 1080	Vis a tête plate M5x35
			9	6375 162 3700	Coussinet
			10	6375 162 9202	Levier d'arrêt
			10		Levier d'arrêt
			11	6375 162 6700	Levier d'arrêt
			12	6375 760 1590	Levier de commande cpl.
			13	9307 020 0120	Rondelle 5,3
			14	9212 260 0705	Ecrou à six pans M5
			15	9039 488 0974	Vis taraud M5x12
			16	0000 989 8101	Poignée
			17	6375 182 2900	Levier de réglage
			18	9486 648 0300	Rondelle belleville A16
			19	9104 007 4294	Vis taraud P5x30
			20	9104 007 4270	Vis taraud P5x16
			21	9212 260 0900	Ecrou à six pans M6
			22	9027 318 1280	Vis à tête bombée M6x16
			23	6375 700 7511	Câble de commande (Entraînement)
			23	6375 700 7510	Câble de commande (Entraînement)
			24	6375 700 7530	Câble de commande (Embrayage de lame)
			25	6375 700 7501	Câble de commande
			25	6375 700 7500	Câble de commande (Passage de vitesses)
			26	6375 180 1130	Câble de commande des gaz
			27	6375 780 3000	Partie supérieure du guidon
			28	6375 180 1500	Levier des gaz cpl.
			29	9104 003 8734	Vis taraud P4x16
			30	6375 704 1900	Renfort
			31	9104 003 8760	Vis Parker P4,5x9

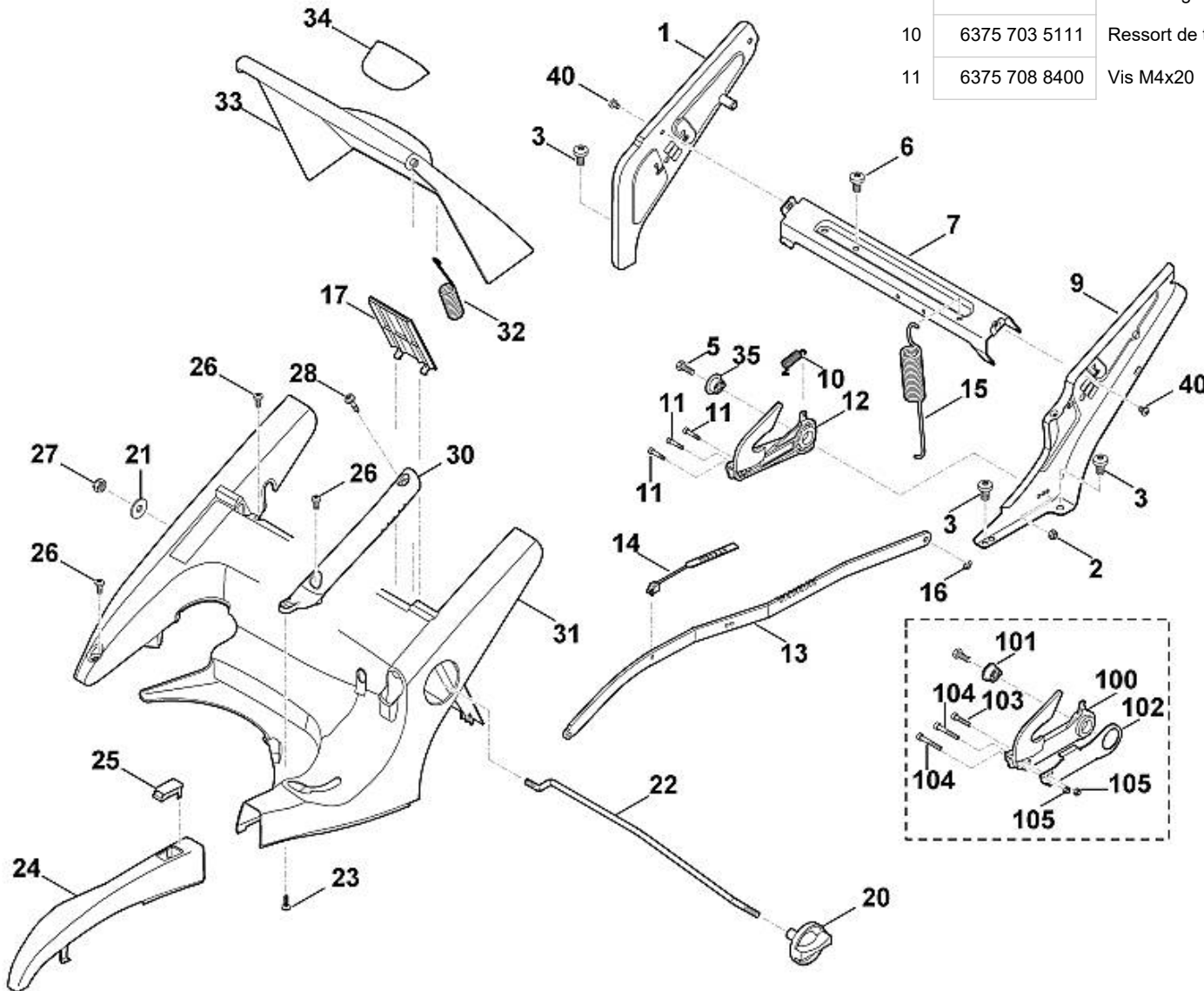
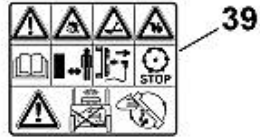




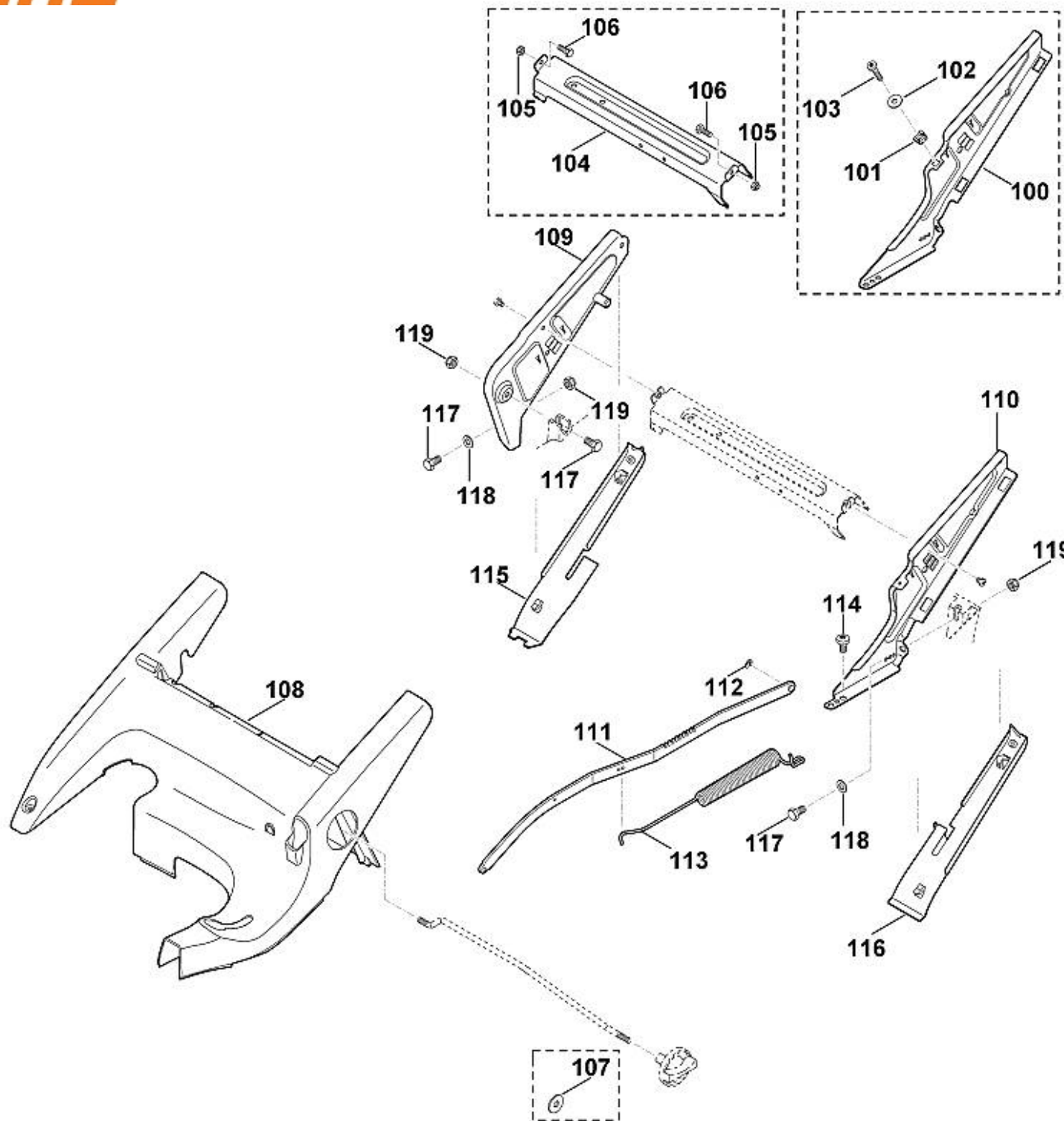
1	9027 068 1901	Vis à tête bombée M8x38
1	9027 068 1900	Vis à tête bombée M8x40
2	0000 760 3801	Guide câble
2		Guide câble
3	9039 488 0984	Vis taraud M5x16
3	9075 478 4117	Vis cylindrique IS D5x16
4	0000 760 1800	Molette de serrage
5	6375 763 4900	Partie centrale de guidon
6	9291 020 0180	Rondelle 8,4
7	9240 216 1100	Ecrou-chapeau M8
8	6375 706 6610	Guide
9	6375 706 6611	Guide
10	9212 260 1100	Ecrou à six pans M8
11	0000 703 3705	Vis M8x50
11		Vis M8x50
12	6375 703 3800	Douille
13	9008 318 1780	Vis à six pans M8x16
14	6375 763 4801	Partie inférieure du guidon
15	6375 703 3300	Renfort



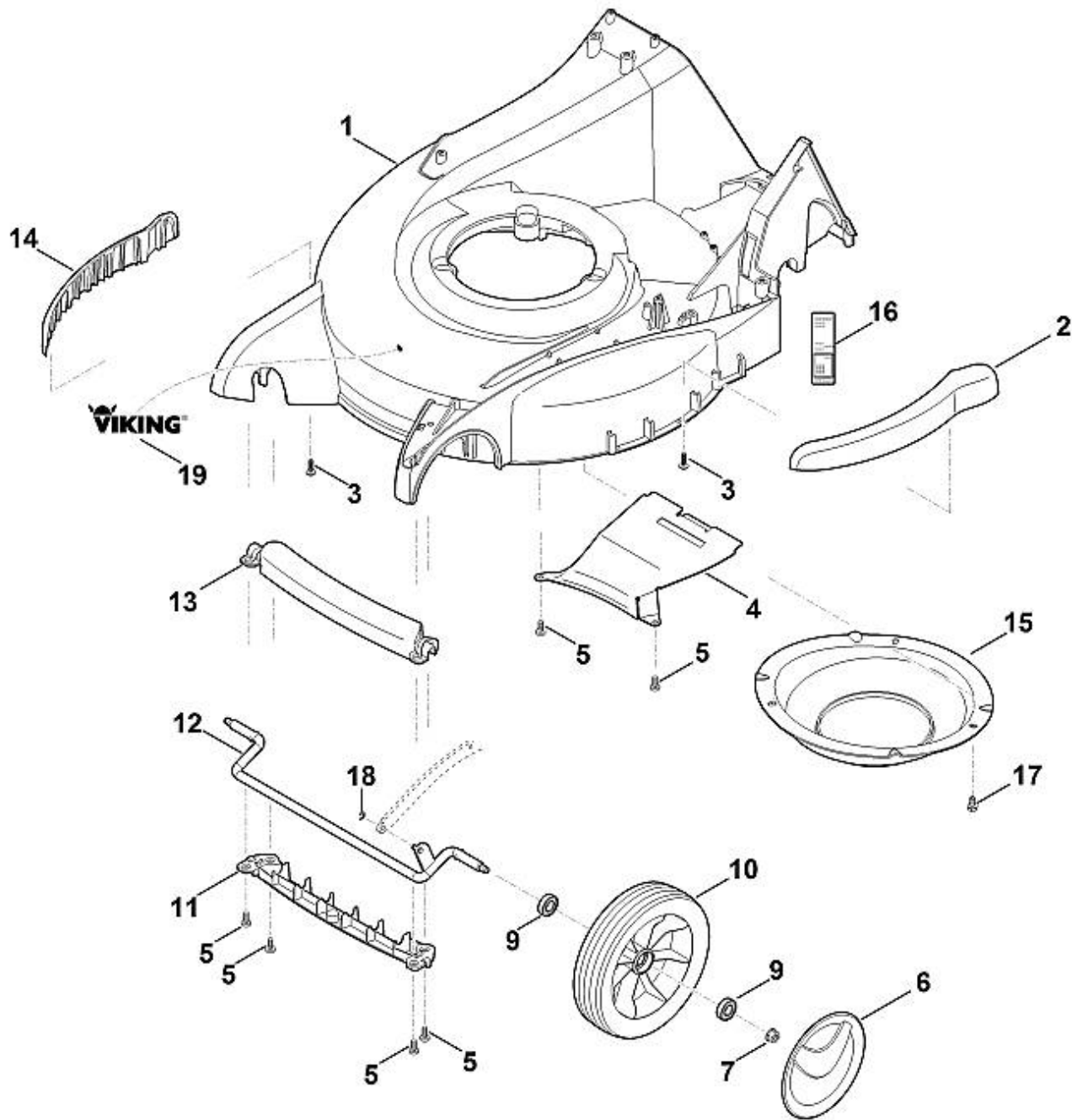
100	6375 763 4800	Partie inférieure du guidon
101	6375 700 6000	Guide
102	9008 318 1830	Vis à six pans M8x25
103	6375 763 3000	Coussinet
104	9485 648 1795	Rondelle belleville A28



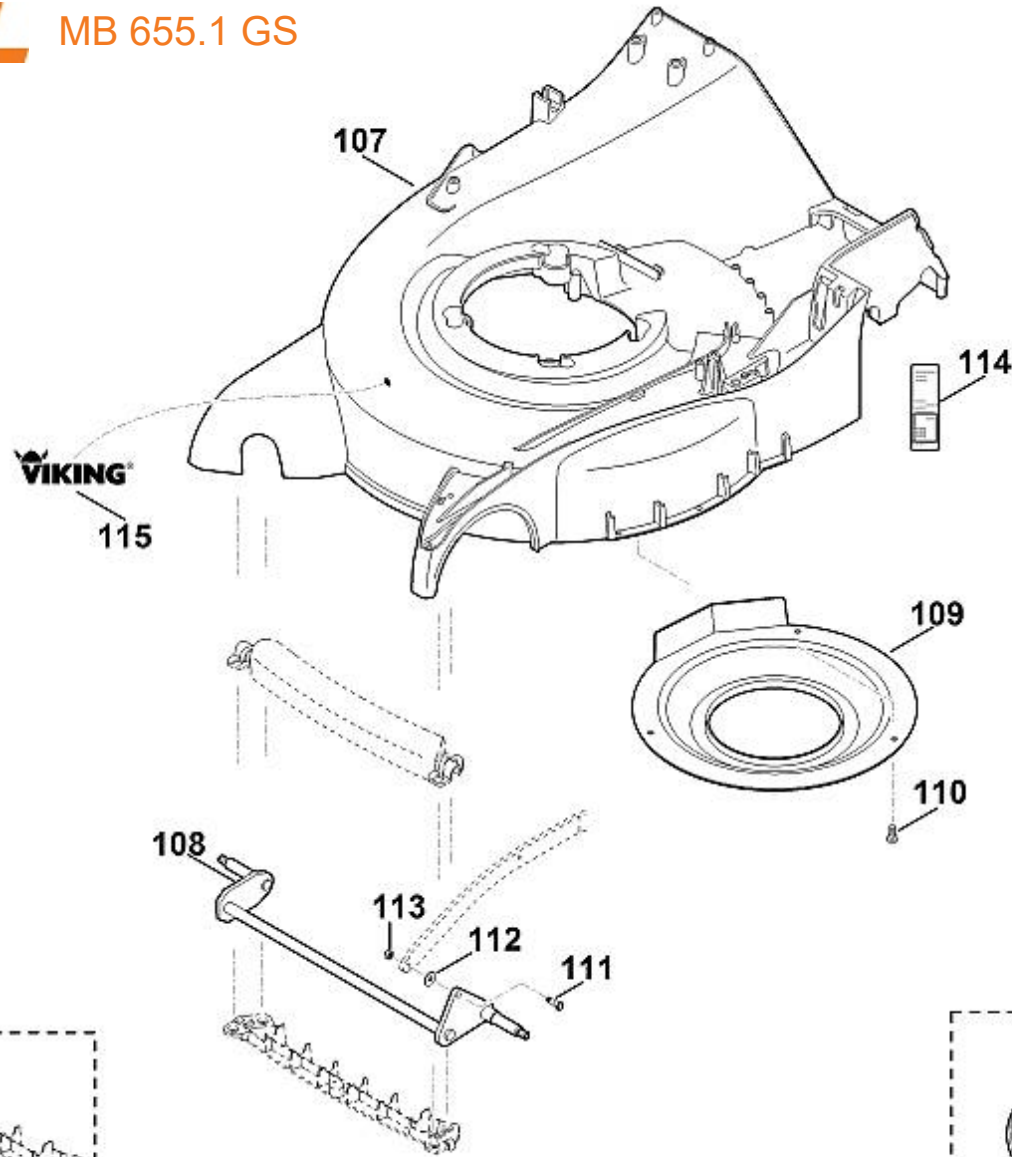
1	6375 760 4215	Console droite	12	6375 780 3193	Segment à crans
2	9212 260 0900	Ecrou à six pans M6	13	6375 703 8800	Levier de translation
3	9039 488 1502	Vis taraud M8x14	14	6375 763 2000	Index
3	9039 488 1550	Vis taraud M8x12	15	6375 703 5101	Ressort de tension
5	9008 318 1280	Vis à six pans M6x16	16	9460 624 0400	Anneau d'arrêt 4
6	9039 488 1502	Vis taraud M8x14	17	6360 706 3400	Couvercle
6	9039 488 1550	Vis taraud M8x12	20	6375 760 1800	Molette de serrage cpl.
7	6375 763 4501	Contrefiche	21	9307 021 0180	Rondelle 8,4
9	6375 760 4210	Console gauche	22	6375 703 1700	Baguette
10	6375 703 5111	Ressort de tension	23	9104 007 4270	Vis taraud P5x16
11	6375 708 8400	Vis M4x20	24	6375 780 2091	Recouvrement cpl.
			25	6375 701 3500	Verre indicateur
			26	9039 488 0974	Vis taraud M5x12
			27	9241 288 1980	Ecrou-chapeau M8
			28	9070 010 1050	Vis TT-M5x28
			30	6375 703 6601	Poignée
			30		Poignée
			31	6375 706 0701	Recouvrement
			32	6375 703 5120	Ressort de tension
			33	6375 700 2715	Volet cpl.
			33	6375 700 2715	Volet cpl.
			34	6375 706 6700	Monture de poignée
			34		Monture de poignée
			35	6375 763 3020	Coussinet
			39	0000 967 4405	Avertissement
			40	9039 488 1230	Vis taraud M6x8
			100		Segment à crans
			101		Douille (pas de pièce de rechange séparée)
			102		Renfort (pas de pièce de rechange séparée)
			103	6375 708 8400	Vis M4x20
			104	9045 318 0760	Vis cylindrique M4x30
			105	9212 260 0600	Ecrou à six pans M4



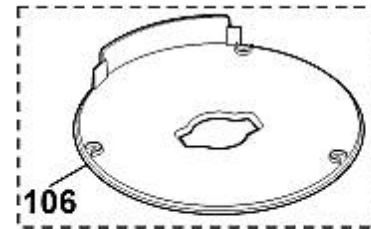
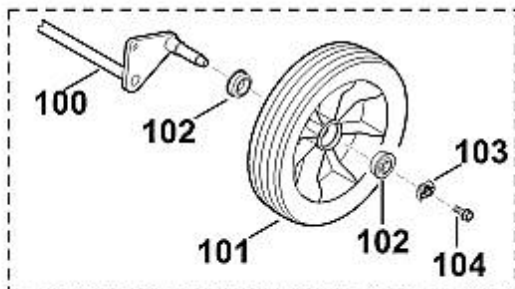
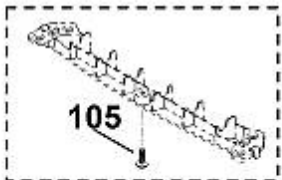
100		Console
101	9991 003 1045	Écrou à cage M6
102	9294 021 0142	Rondelle 6,4
103	9110 313 1825	Vis a tête plate M6x30-4.6
104	6375 763 4500	Contrefiche
105	9212 260 0900	Écrou à six pans M6
106	9008 318 1280	Vis à six pans M6x16
107	9307 021 0180	Rondelle 8,4
108	6375 706 0700	Recouvrement
109	6375 760 4205	Console droite
110	6375 760 4291	Console gauche
111	6375 780 0401	Levier de translation
112	9460 624 0500	Anneau d'arrêt 5
113	6375 703 5100	Ressort de tension
114	9039 488 1550	Vis taraud M8x12
115	6375 706 0730	Recouvrement
116	6375 706 0720	Recouvrement
117	9008 318 1780	Vis à six pans M8x16
118	9291 020 0180	Rondelle 8,4
119	9212 260 1100	Écrou à six pans M8

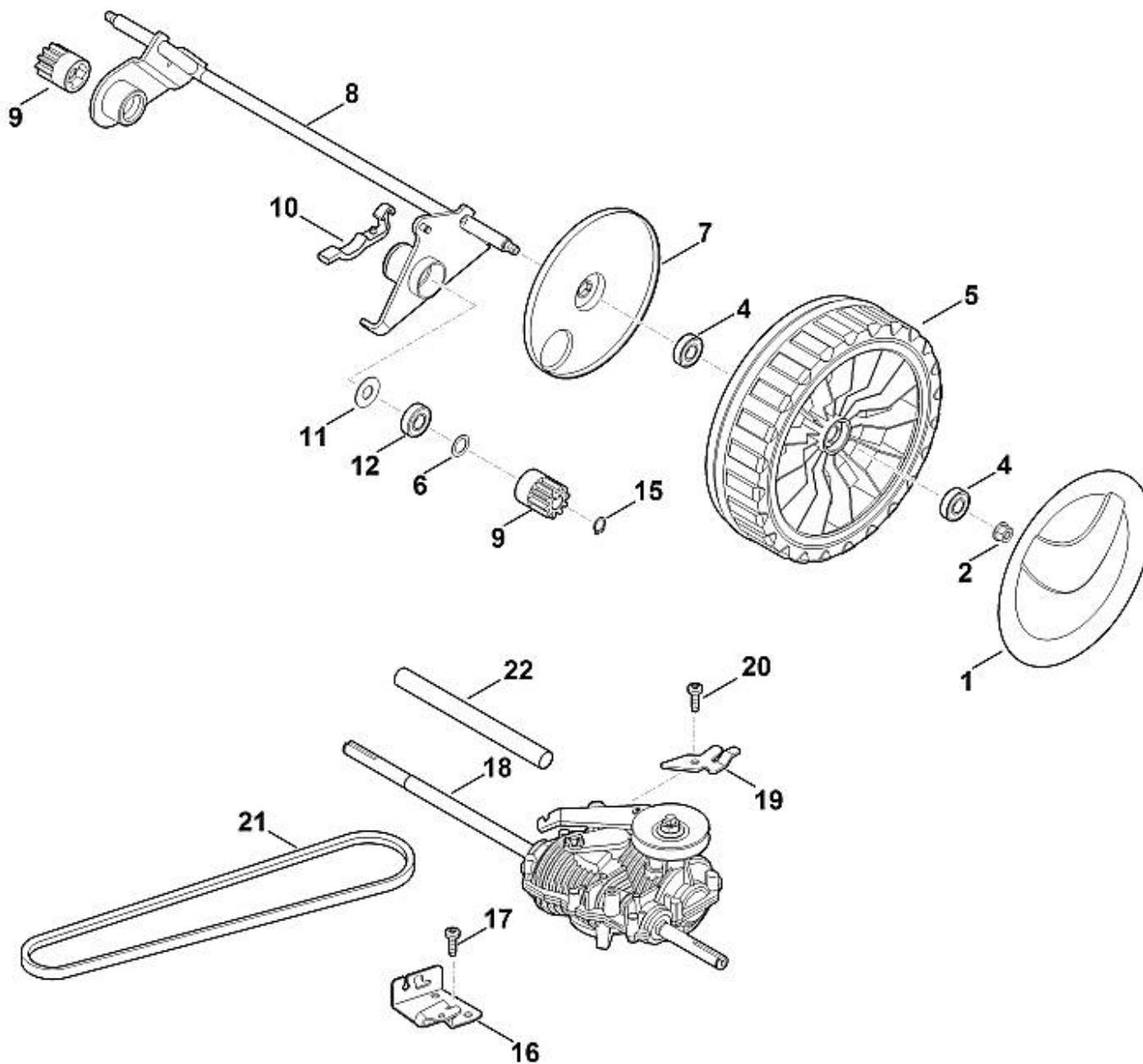


	6375 790 1901	Poignée cpl.
	6375 790 1900	Poignée cpl.
1	6375 700 8520	Carter
1	6375 701 1015	Carter
2	6375 706 7300	Bouclier
3	9104 007 4289	Vis taraud P5x20
3	9104 007 4270	Vis taraud P5x16
4	6375 701 4500	Tôle de canalisation
5	9039 488 0974	Vis taraud M5x12
6	6375 704 0301	Chapeau de roue
6	6375 704 0300	Chapeau de roue
7	9216 261 1100	Ecrou à embase M8
9	9503 003 5297	Roulement rainuré à billes 6001-2TRS
9	9503 003 5132	Roulement rainuré à billes 6001-2RS
9		Roulement rainuré à billes 6001-2RS
10	6364 700 0400	Roue cpl. 200
10	6340 700 0410	Roue cpl. 200
11		Poignée inférieur (pas de pièce de rechange séparée)
12	6375 700 2404	Axe
13		Poignée part haut (pas de pièce de rechange séparée)
14	6375 706 7305	Bouclier
15	6375 701 4101	Support
16	6375 967 0142	Plaque matricule MB 655.1 GS
17	9039 488 0996	Vis taraud M6x12
18	9460 624 0400	Anneau d'arrêt 4
19	0000 967 4484	Étiquette VIKING



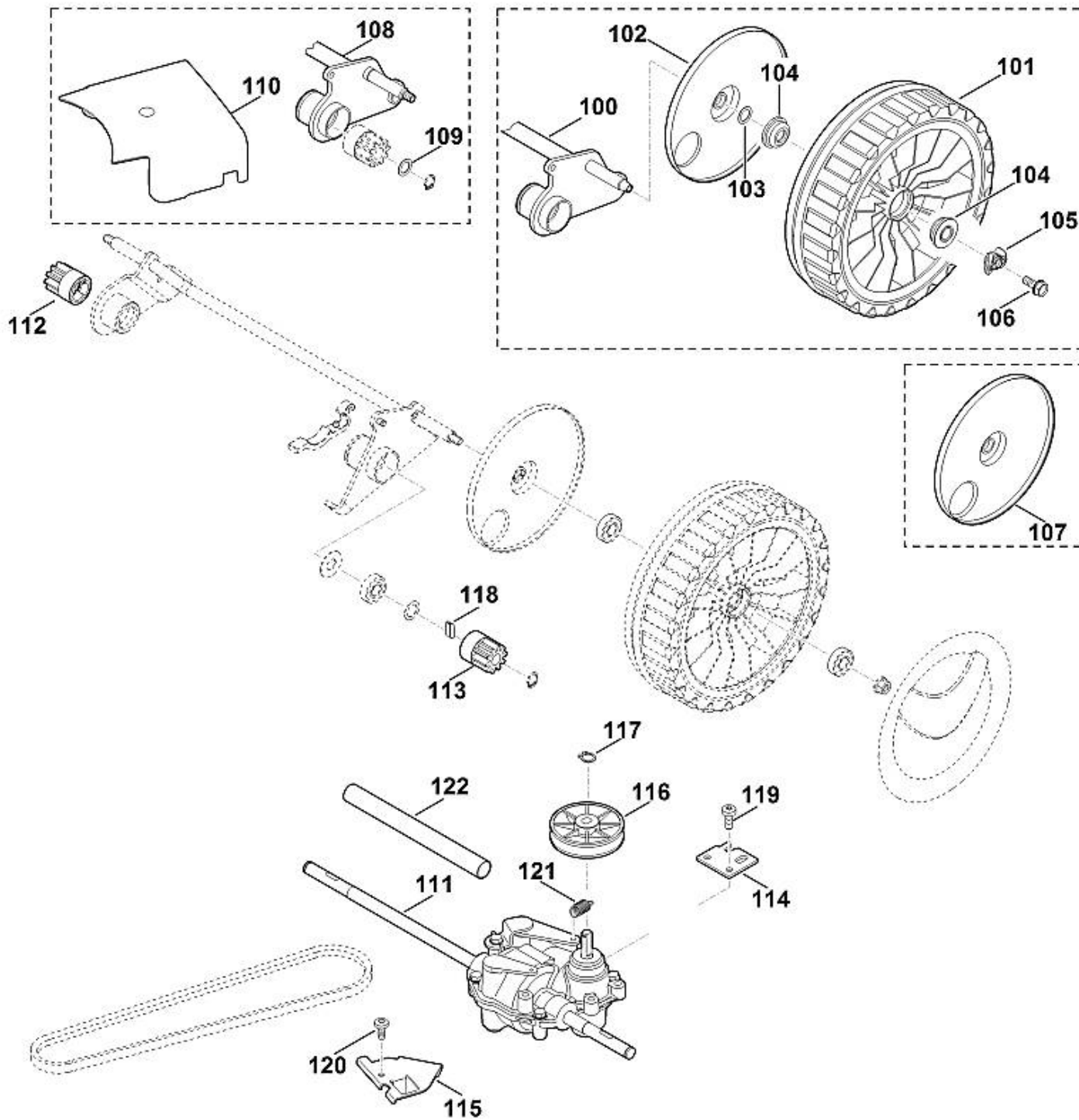
100		Axe cpl.
101		Roue
102	9503 003 9011	Roulement rainuré à billes 27M-3,6x12
103	0000 708 7000	Anneau de serrage
104	9039 488 0994	Vis taraud M6x16
105	9104 007 4270	Vis taraud P5x16
106	6375 706 0750	Recouvrement
107	6375 700 8500	Carter
107	6375 701 1006	Carter
107		Carter
108	6375 700 2402	Axe cpl.
109	6375 701 4100	Support
110	9039 488 0974	Vis taraud M5x12
111	6375 703 8401	Boulon à embase
112	9307 021 0140	Rondelle 6,4
113	9212 260 0705	Ecrou à six pans M5
114		Plaque matricule MB 655.1 GS
115	0000 967 4484	Etiquette VIKING



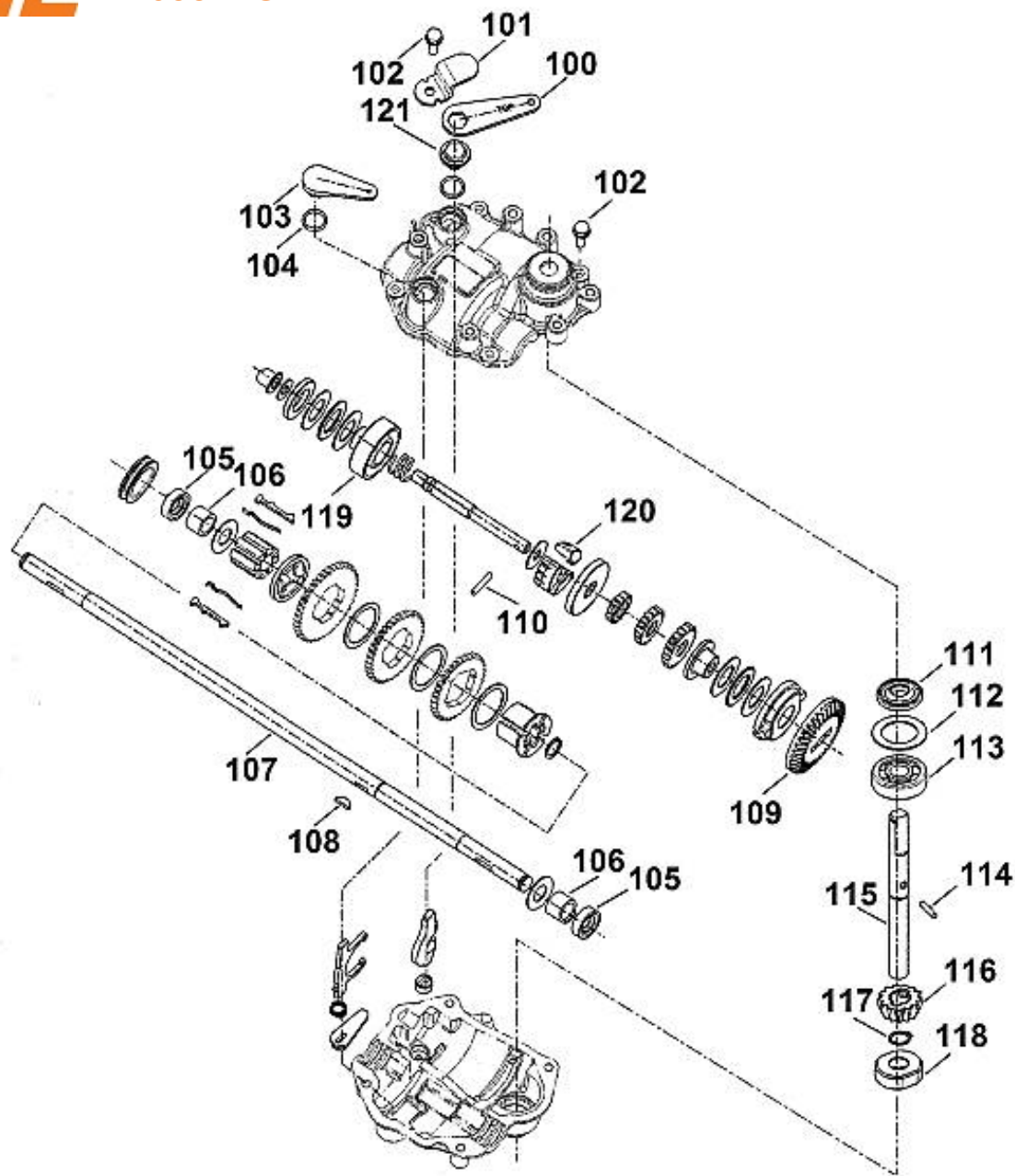


	6375 007 1081	Kit de transformation (Réducteur)
1	6375 704 0311	Chapeau de roue
1	6375 704 0310	Chapeau de roue
2	9216 261 1100	Ecrou à embase M8
4	9503 003 5297	Roulement rainuré à billes 6001-2TRS
4	9503 003 5132	Roulement rainuré à billes 6001-2RS
4		Roulement rainuré à billes 6001-2RS
5	6375 700 0402	Roue cpl. 230
5		Roue cpl. 230
6	9296 021 1609	Rondelle 12x18x0,5
7	6375 704 3611	Recouvrement
8	6375 700 2417	Axe
8	6375 700 2416	Axe
9	0000 704 7400	Pignon
10	6375 763 2800	Crampon d'axe
11	6103 704 7910	Disque de protection
12	9503 003 5297	Roulement rainuré à billes 6001-2TRS
12	9503 003 5132	Roulement rainuré à billes 6001-2RS
12		Roulement rainuré à billes 6001-2RS
15	9455 621 1130	Circlip 12x1
16	6378 764 6710	Pièce de retenue
17	9076 478 4430	Vis IS AP6x20
18	6375 640 0110	Transmission
19	6375 704 2730	Support
20	9076 478 4430	Vis IS AP6x20
21	6375 704 2100	Courroie trapézoïdale (Entraînement)
22	6375 706 3310	Tube

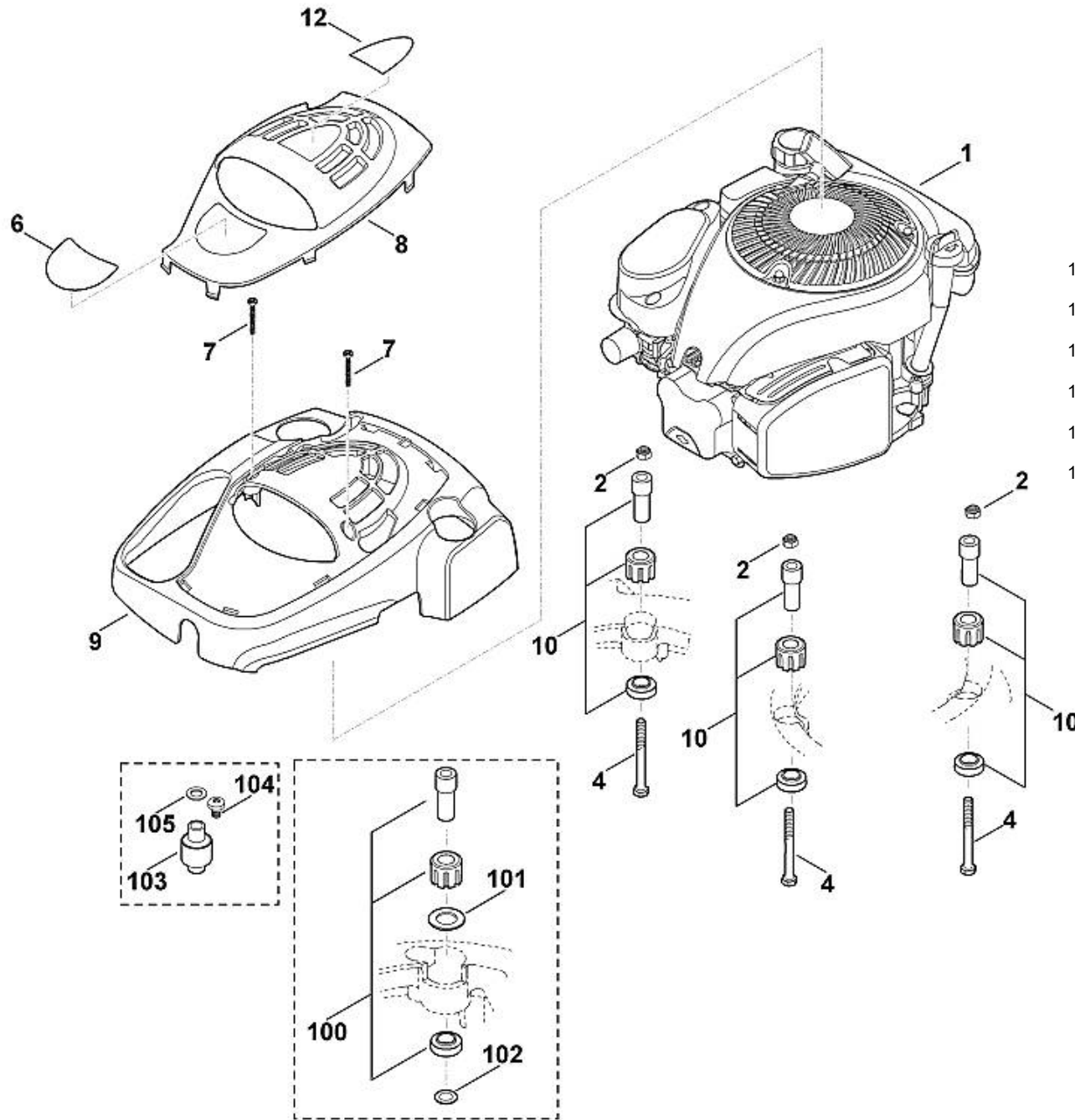




100		Axe
101		Roue cpl.
102		Recouvrement
103	9296 021 1609	Rondelle 12x18x0,5
104	9503 003 9010	Roulement rainuré à billes 26M-4,5x12
105	0000 708 7000	Anneau de serrage
106	9039 488 0994	Vis taraud M6x16
107		Recouvrement
108	6375 700 2411	Axe
109	9296 021 1609	Rondelle 12x18x0,5
110	6375 706 0740	Recouvrement
111	6375 640 0100	Transmission Tuff Torq TL3C
112	6105 704 7400	Pignon
113	6105 704 7410	Pignon
114	6375 704 2710	Support
115	6375 704 2700	Support
116	6107 704 1010	Poulie à gorge
117	9455 621 0850	Circlip 10x1
118	6103 704 8300	Clavette de roue libre
119	9075 478 4610	Vis cylindrique IS D6x16
119	9039 488 0993	Vis taraud M6x16
120	9039 488 0974	Vis taraud M5x12
121	6105 708 0800	Ressort de tension
122	6361 706 3300	Tube



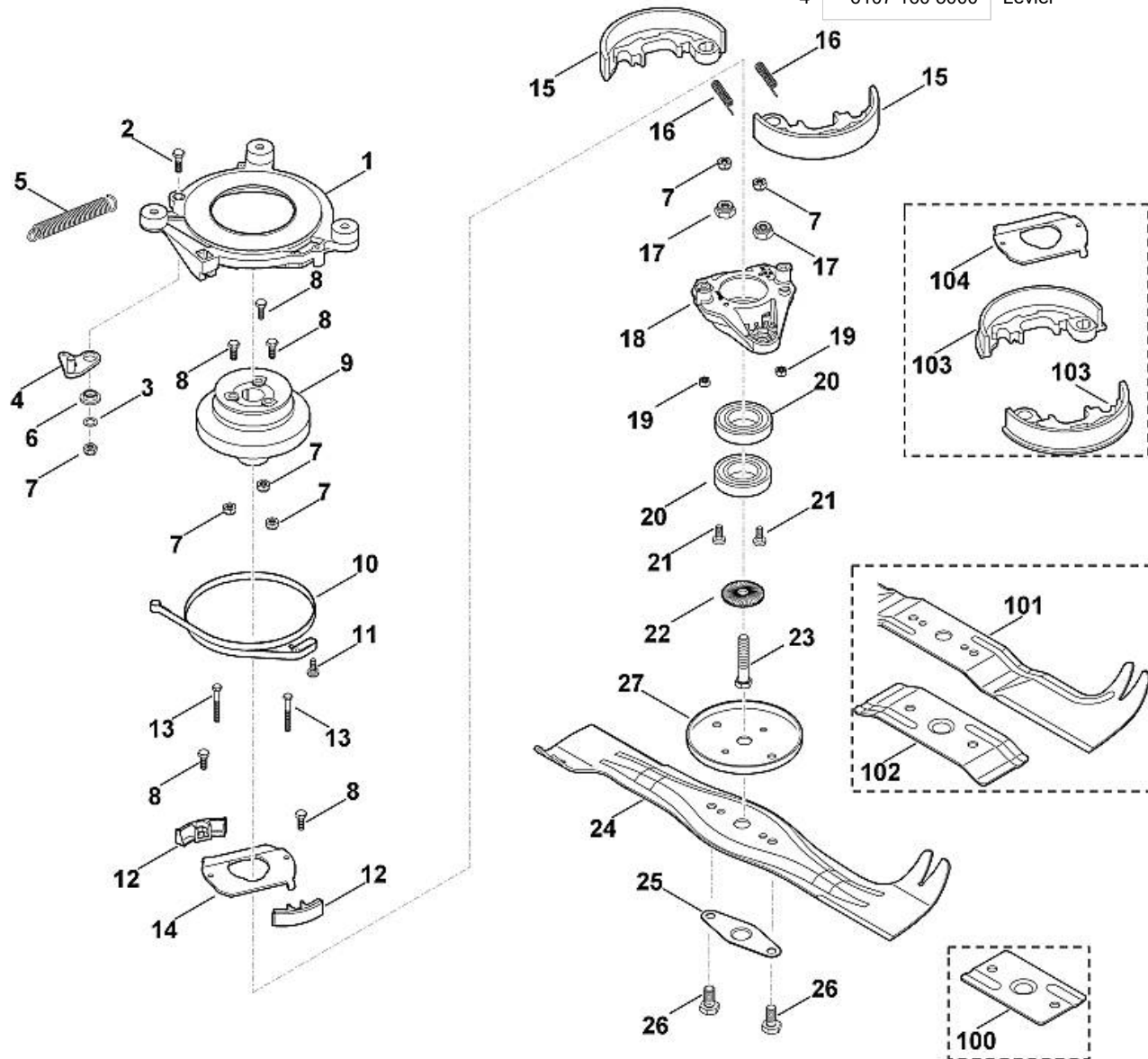
	6105 007 1080	Jeu de joints Tuff Torq TL3C
100	6105 160 5700	Levier d'embrayage
101	6105 643 2000	Levier de pression
102		Vis M6x16
103	6105 643 3600	Levier de commande
104	9645 945 1390	Joint torique 14x2,5
105		Anneau de joint (pas de pièce de rechange séparée)
106	6105 643 2510	Palier lisse
107	6375 642 2600	Arbre
108		Clavette demi-lune 0.5"x0,125"
109	6105 642 1010	Couronne dentée
110	6105 643 0410	Goupille cylindrique 3,5x19,8
111		Anneau de joint (pas de pièce de rechange séparée)
112	6105 643 1840	Rondelle 20x29,8x1,1
113	9503 003 0131	Roulement rainuré à billes 6200
114		Goupille cylindrique 3x13,8
115	6105 642 2220	Arbre d'entraînement
116	6105 642 0400	Pignon d'entraînement
117	9455 621 0850	Circlip 10x1
118	6105 643 2530	Palier lisse
119	6105 162 0510	Cloche d'embrayage
120	6105 162 0300	Mâchoire d'accouplement
121		Disque d'entraînement

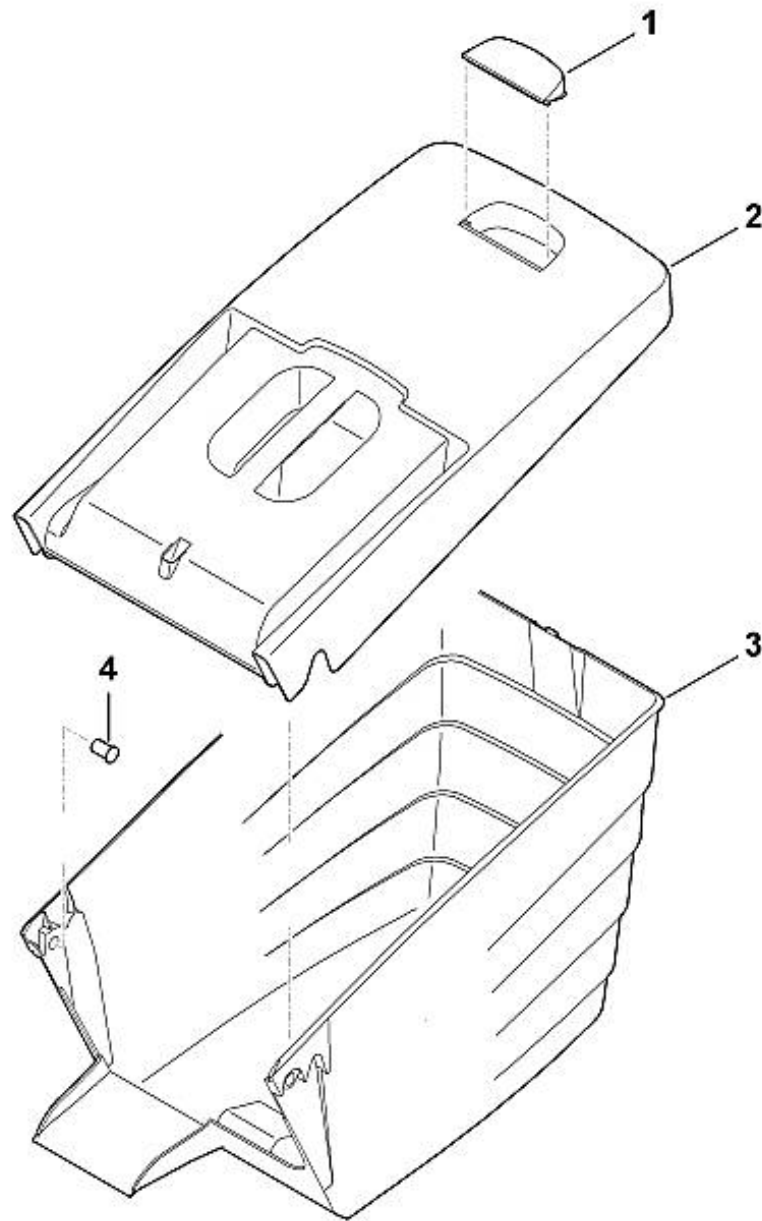


1	6375 011 1855	B&S, moteur-quatre-temps 100602-0161-H8, 100602-0161-B8, 100602-2118-B8, 100602-0118-B1 (Lire les données sur le moteur, pour les pièces de rechange, voir la rubrique « Moteurs »)
2	9214 320 1105	Ecrou de sécurité M8
4	9007 319 2010	Vis à six pans M8x80 ((22 - 28 Nm))
6	6375 967 3841	Plaque matricule MB 655 GS
7	9104 003 0820	Vis IS P4x30
8	0000 082 0415	Recouvrement
9	0000 082 0416	Recouvrement
10	6375 007 1007	Silencieux d'aspiration d'air
12	0000 967 4406	Autocollant DOV
100	6375 007 1008	Silencieux d'aspiration d'air
101	6375 763 0900	Rondelle
102	9307 021 0180	Rondelle 8,4
103	6375 007 1000	Silencieux d'aspiration d'air
104	9039 488 1550	Vis taraud M8x12 ((12 - 18 Nm))
105	9294 021 0200	Rondelle 10,5

	6375 007 1030	Kit de réparation
		Kit de réparation
	6107 007 1041	Kit de réparation
		Kit de réparation
1	6107 162 3510	Bride d'accouplement
2	9008 318 1320	Vis à six pans M6x20
3	9296 021 1569	Rondelle 10x16x0,5
4	6107 160 5000	Levier

5	6107 162 7900	Ressort de tension
6	6107 162 8200	Douille
7	9214 263 0900	Ecrou de sécurité M6
8	9008 345 1280	Vis à six pans M6x16
9	6107 160 2900	Cloche d'embrayage
10	6107 160 5400	Collier de frein
11	9075 478 4117	Vis cylindrique IS D5x16
12	6107 007 1035	Jeu de garniture d'embrayage
13	9007 319 1090	Vis à six pans M5x40
14	6375 162 2000	Tôle de butée
15	6375 007 1050	Jeu de mâchoire d'accouplement
16	6107 162 7700	Ressort de pression
17	9212 260 1300	Ecrou à six pans M10
18	6107 160 2601	Dispositif de fixation
18		Dispositif de fixation
19	9212 260 0705	Ecrou à six pans M5
20	9503 003 5632	Roulement rainuré à billes 6006-2RSD EMQ
21	9039 488 0974	Vis taraud M5x12
22	0000 702 6600	Rondelle
23		Vis à six pans 3/8"x2 1/4" (Coller (LOCTITE 243), (60 - 65 Nm))
23	9007 319 9027	Vis à six pans 3/8"x2 1/4" (Coller (LOCTITE 243), (60 - 65 Nm))
23	9007 319 9024	Vis à six pans 3/8"x2 1/4" (Coller (LOCTITE 243), (60 - 65 Nm))
24	6375 760 9991	Couteau
25	6107 706 8210	Tôle de protection
26	9008 313 2390	Vis à six pans M10x25 ((45 - 55 Nm))
27	6375 702 6800	Rondelle de butée
100	6107 706 8215	Tôle de protection
101		Couteau
101	6375 702 0101	Couteau
102	6375 706 8200	Tôle de protection
103		Jeu de mâchoire d'accouplement
104		Tôle de butée





	6375 760 2191	Bac de ramassage cpl.
		Bac de ramassage cpl.
1	6375 708 8000	Volet
2	6375 760 2100	Partie supérieure du bac de ramassage cpl.
3	6375 703 9606	Partie inférieure du bac de ramassage
3		Partie inférieure du bac de ramassage
4	6375 703 9010	Boulon