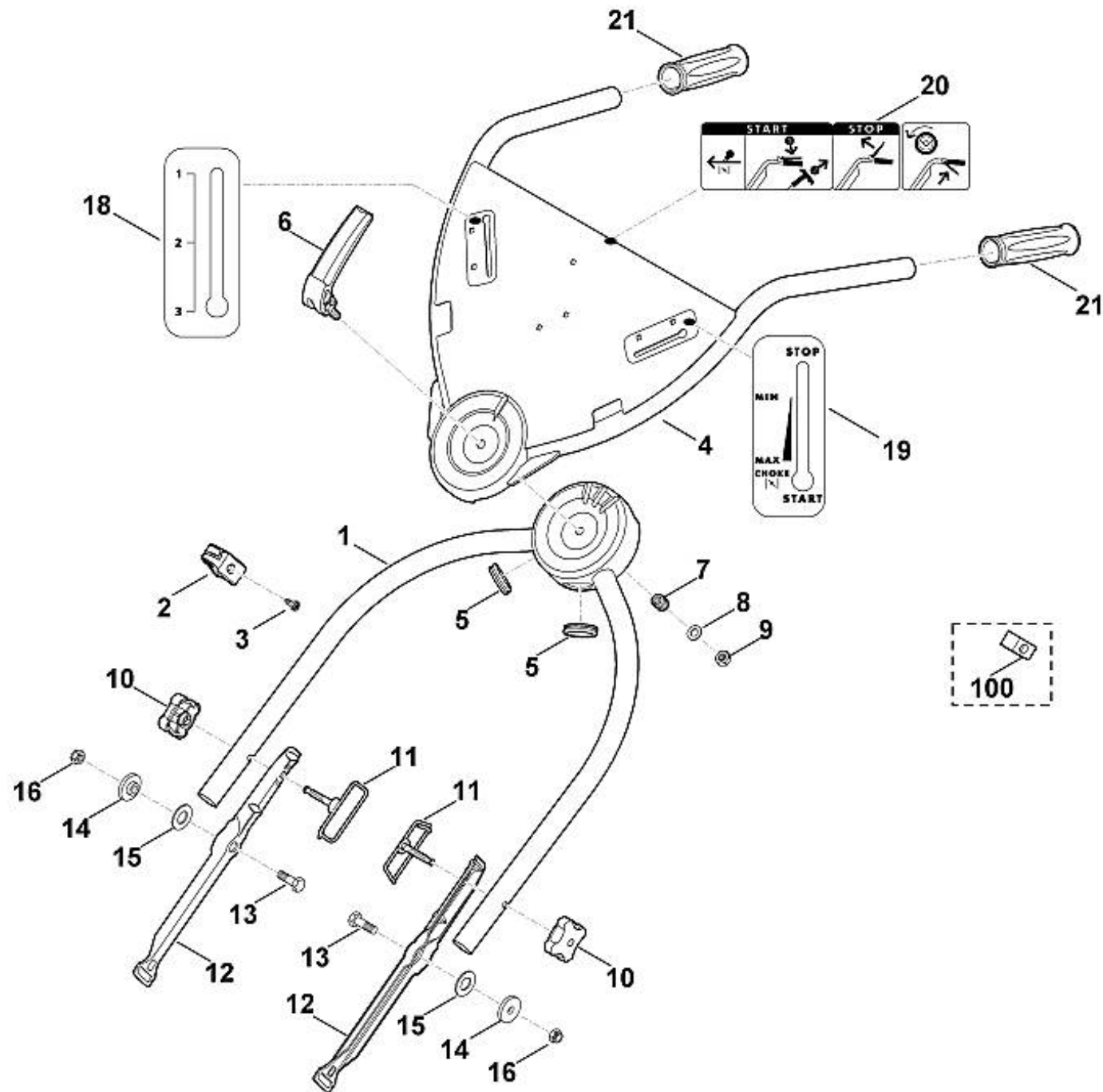
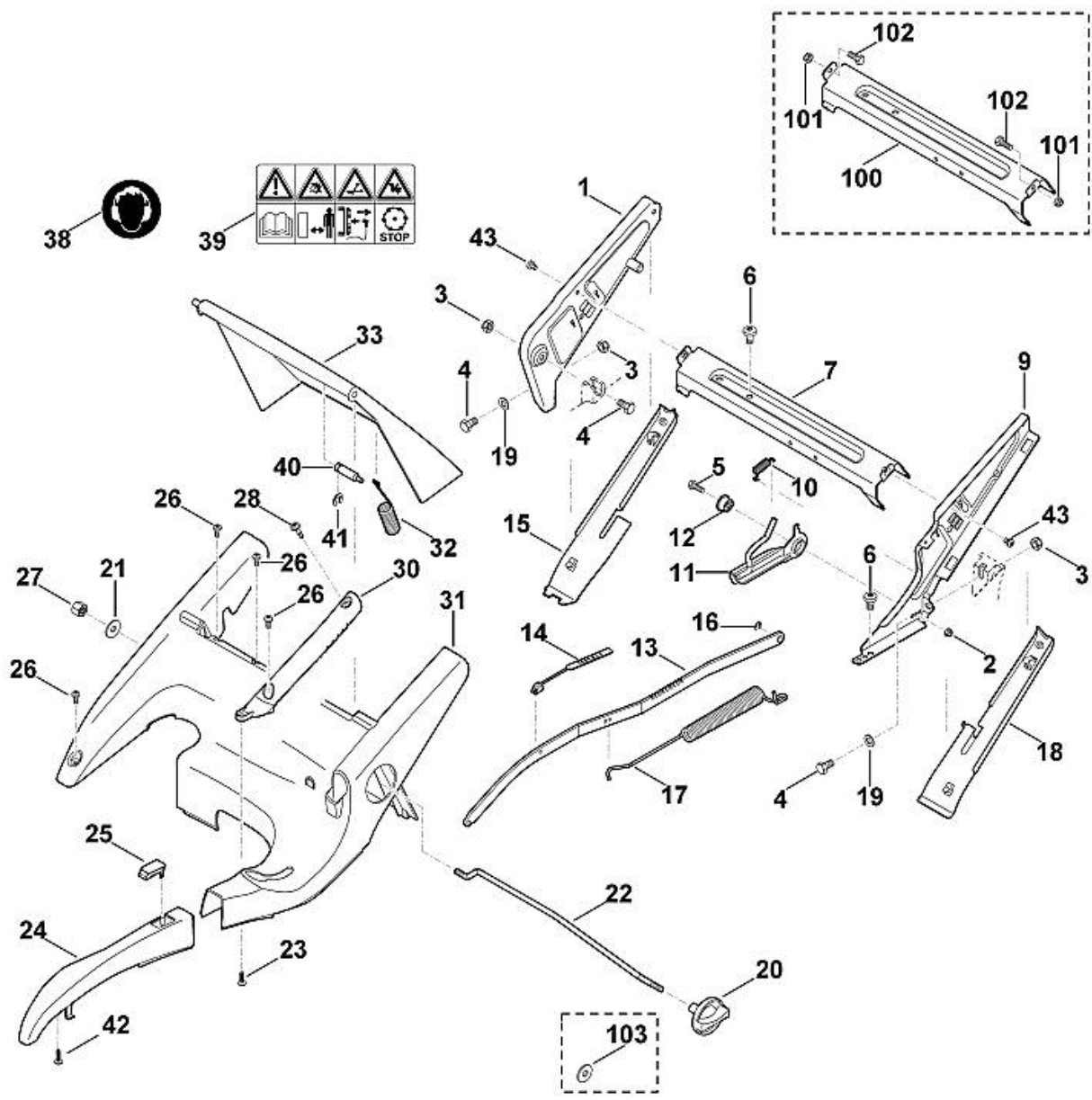


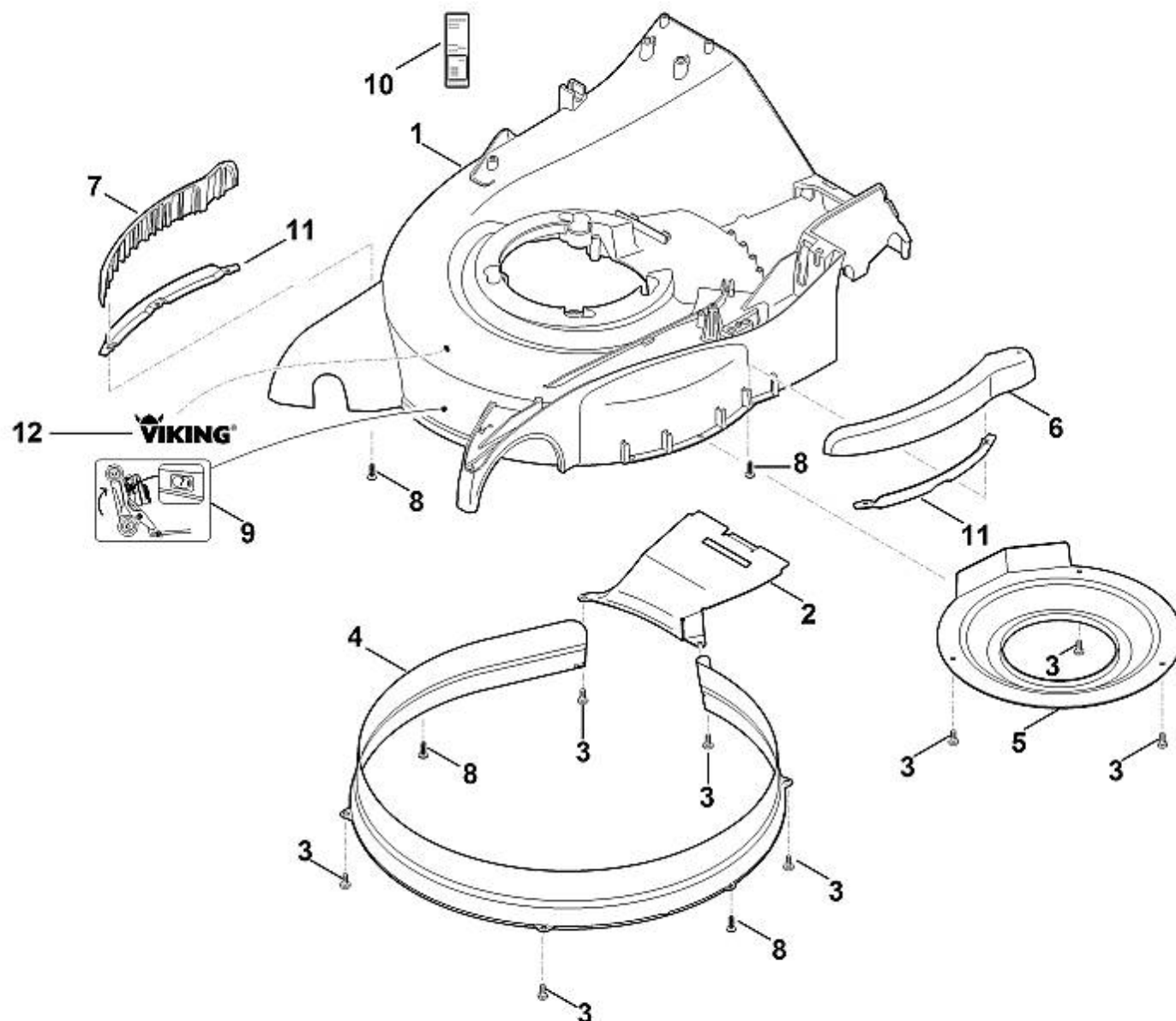
	6375 700 7591	Jeu de câble de commande
1	6360 700 7000	Levier
2	6375 700 7008	Levier
2	6375 700 7007	Levier
3	6375 764 0700	Bouton
3		Bouton
4	6360 700 7530	Câble de commande (Coupure du moteur)
5	9212 260 0705	Ecrou à six pans M5
6		Vis à tête plate M5X12
7	6375 700 7549	Câble de commande (Passage de vitesses)
8	6375 700 7567	Câble de commande (Entraînement)
8	6375 700 7567	Câble de commande (Entraînement)
8		Câble de commande (Entraînement)
8		Câble de commande (Entraînement)
9	6375 180 1101	Câble de commande des gaz
10	6360 706 0710	Recouvrement
11	9291 020 0140	Rondelle 6,4
12	6375 706 8100	Capot protecteur
13	6375 706 0770	Recouvrement
14	6375 706 8100	Capot protecteur
15	6395 706 5500	Fermeture à bande velcro
15	6395 706 5500	Fermeture à bande velcro
16	6395 706 5500	Fermeture à bande velcro
17	0751 010 7054	Serre-câbles
100		Câble de commande des gaz
101	6375 700 7551	Câble de commande (Passage de vitesses)
101		Câble de commande (Passage de vitesses)



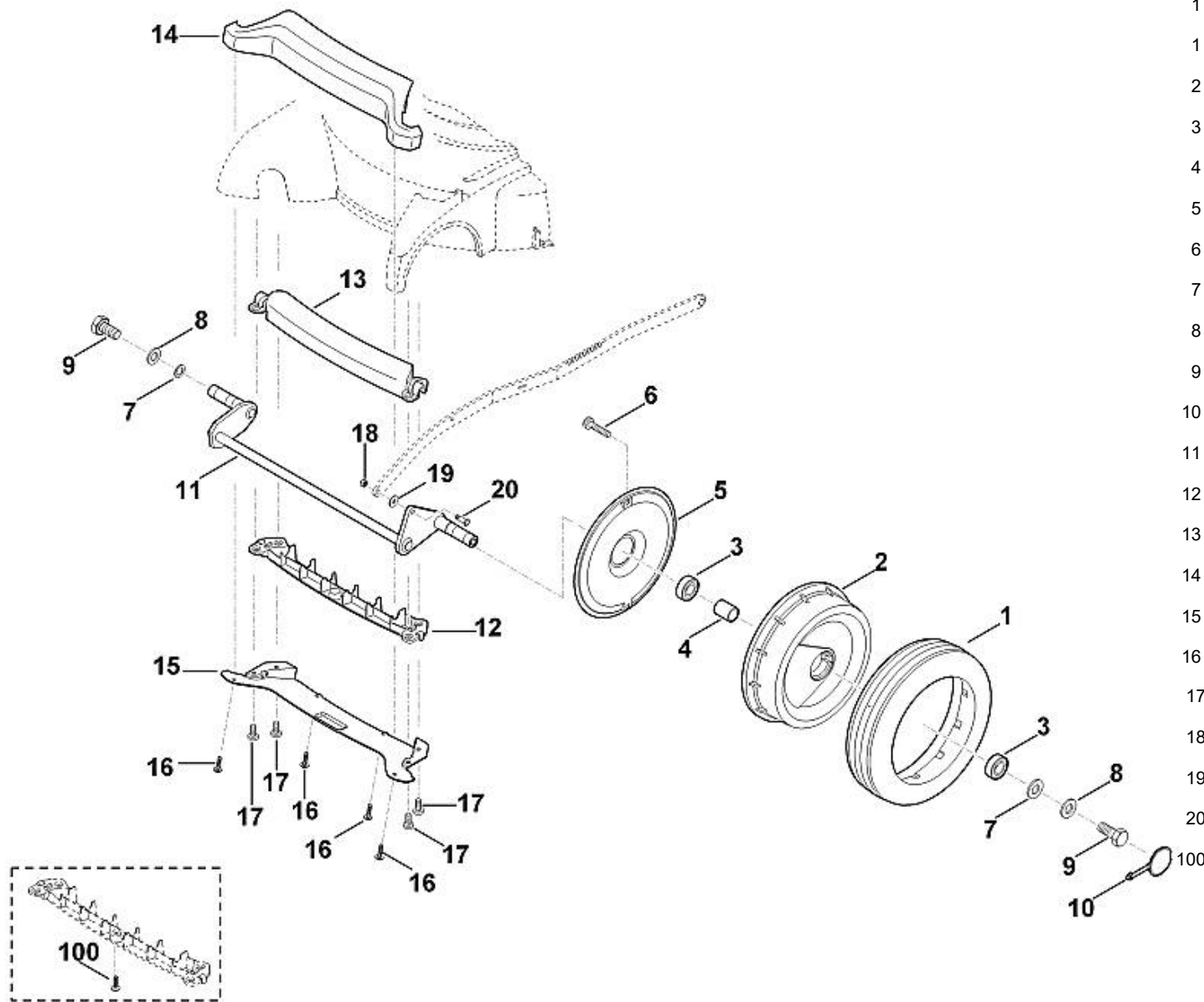
1	6375 780 2900	Partie centrale de guidon
2	0000 760 3801	Guide câble
2		Guide câble
3	9039 488 0984	Vis taraud M5x16
3	9075 478 4117	Vis cylindrique IS D5x16
4	6375 780 3091	Partie supérieure du guidon
5	0751 010 7097	Douille 25/35/3
6	6375 780 0101	Levier de tension
6	6375 780 0100	Levier de tension
7	6375 997 2000	Ressort de pression
8	0000 958 0506	Rondelle
8	9307 020 0200	Rondelle 10,5
9	9214 261 1305	Ecrou de sécurité M10
9	9212 260 1300	Ecrou à six pans M10
10	0000 760 1800	Molette de serrage
11	6375 700 6000	Guide
12	6375 763 4800	Partie inférieure du guidon
13	9008 318 1830	Vis à six pans M8x25
14	6375 763 3000	Coussinet
15	9485 648 1795	Rondelle belleveille A28
16	9212 260 1100	Ecrou à six pans M8
18	6375 967 4400	Autocollant
19	6360 967 4410	Autocollant
20	6360 967 4400	Autocollant
21	6375 703 6620	Poignée
100	6375 763 5400	Support en tôle



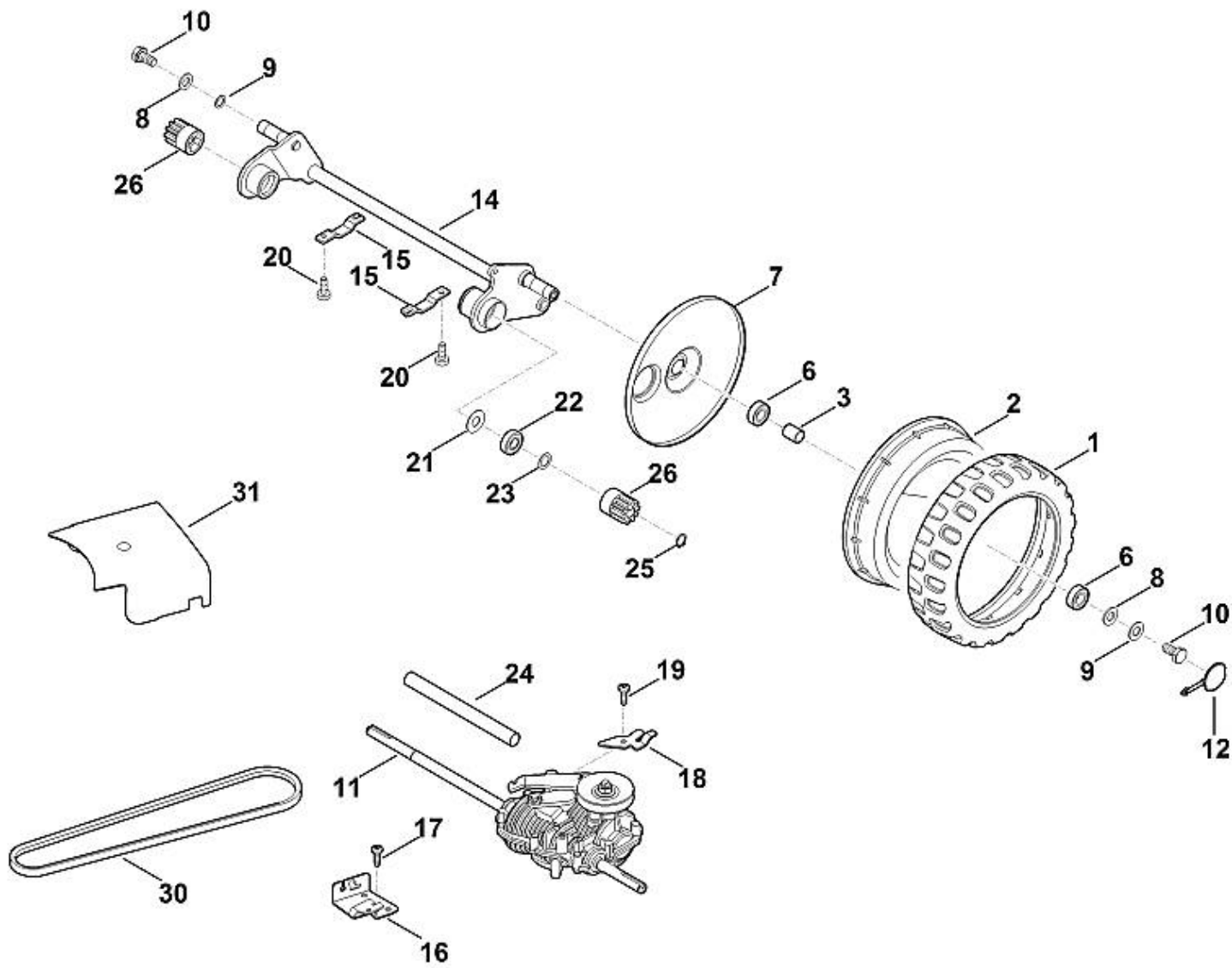
1	6375 760 4205	Console droite	13	6360 780 0401	Levier de translation
2	9212 260 0900	Ecrou à six pans M6	14	6375 763 2000	Index
3	9212 260 1100	Ecrou à six pans M8	15	6375 706 0730	Recouvrement
4	9008 318 1780	Vis à six pans M8x16	16	9460 624 0500	Anneau d'arrêt 5
5	9008 318 1280	Vis à six pans M6x16	17	6375 703 5105	Ressort de tension
6	9039 488 1502	Vis taraud M8x14	18	6375 706 0720	Recouvrement
6	9039 488 1550	Vis taraud M8x12	19	9291 020 0180	Rondelle 8,4
7	6375 763 4501	Contrefiche	20	6375 760 1800	Molette de serrage cpl.
9	6375 760 4291	Console gauche	21	9307 021 0180	Rondelle 8,4
10	6375 703 5111	Ressort de tension	22	6375 703 1700	Baguette
11	6375 780 3180	Segment à crans	23	9104 007 4270	Vis taraud P5x16
12	6375 763 3020	Coussinet	24	6360 780 2091	Recouvrement cpl.
			25	6375 701 3500	Verre indicateur
			26	9039 488 0974	Vis taraud M5x12
			27	9241 288 1980	Ecrou-chapeau M8
			28	9070 010 1050	Vis TT-M5x28
			30	6375 703 6601	Poignée
			30		Poignée
			31	6375 706 0700	Recouvrement
			32	6375 703 5120	Ressort de tension
			33		Volet
			38		Autocollant
			39	0000 967 3679	Avertissement
			40	6375 703 0920	Axe
			41	9460 624 0800	Anneau d'arrêt 8
			42	9104 007 4289	Vis taraud P5x20
			42		Vis taraud P5x20
			43	9039 488 1230	Vis taraud M6x8
100	6375 763 4500	Contrefiche			
101	9212 260 0900	Ecrou à six pans M6			
102	9008 318 1280	Vis à six pans M6x16			
103	9307 021 0180	Rondelle 8,4			



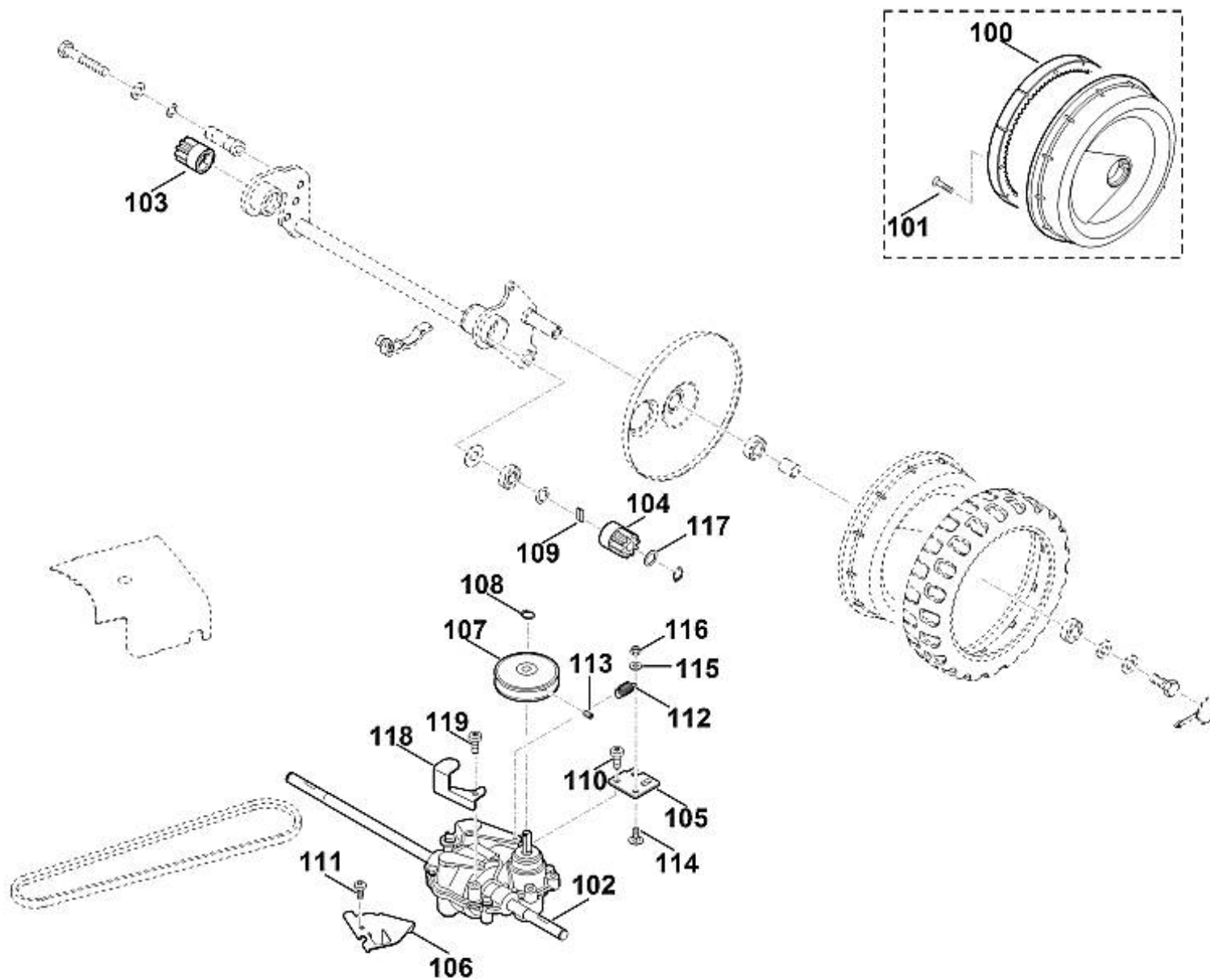
1	6360 700 8500	Carter
1	6360 701 1006	Carter
2	6360 701 4500	Tôle de canalisation
3	9039 488 0974	Vis taraud M5x12
4	6360 701 4301	Pièce intercalaire
5	6375 701 4100	Support
6	6375 706 7300	Bouclier
7	6375 706 7305	Bouclier
8	9104 007 4289	Vis taraud P5x20
8	9104 007 4270	Vis taraud P5x16
9	6375 967 4430	Autocollant d'indication
10	6360 967 0191	Plaque matricule MB 750.1 GK
11	6360 706 7300	Bouclier
12	0000 967 4484	Etiquette VIKING



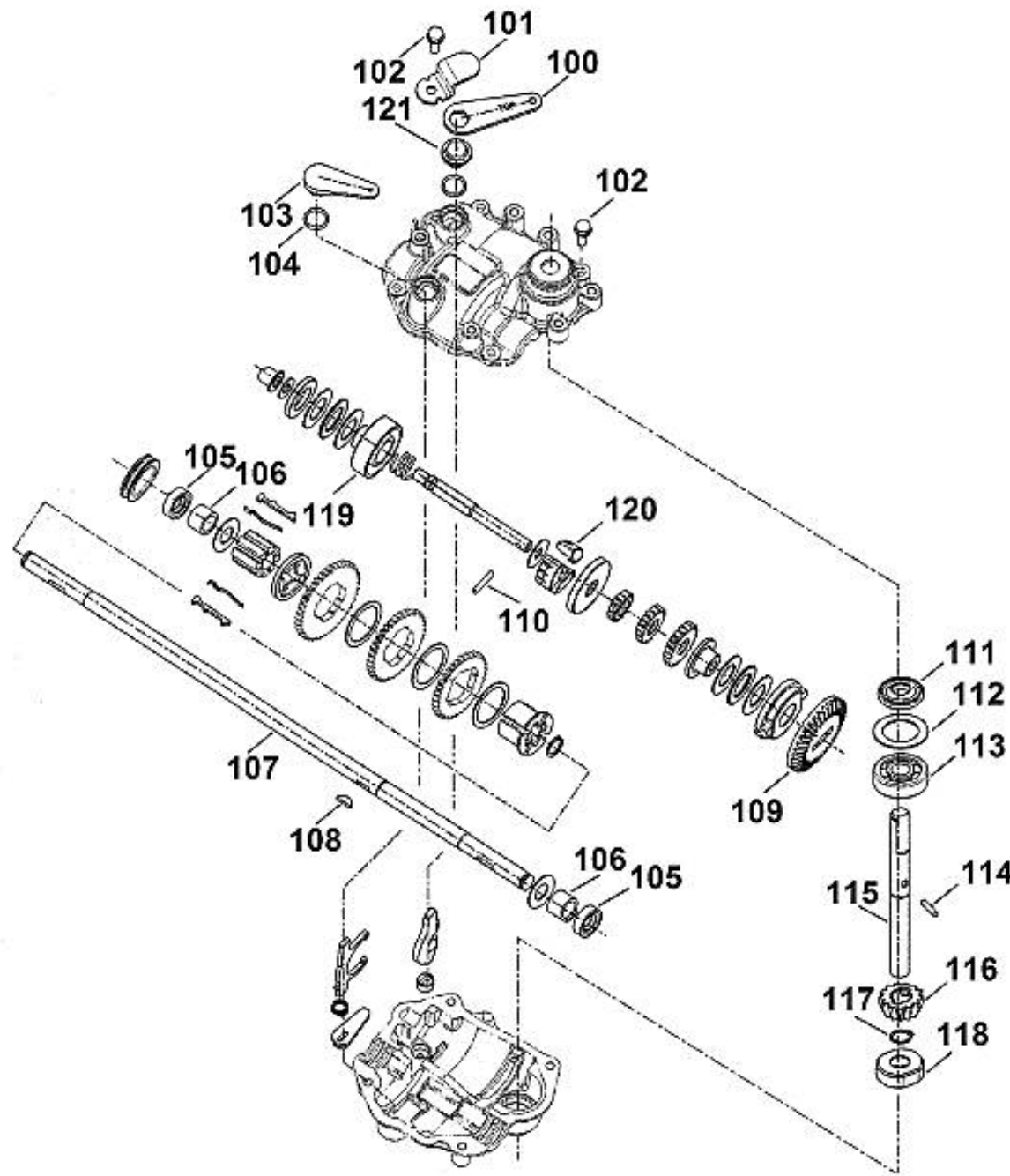
	6375 790 1901	Poignée cpl.
	6375 790 1900	Poignée cpl.
	6375 700 0422	Roue cpl.
		Roue cpl.
1	6375 704 9520	Pneu
1		Pneu
2		Badage roue (pas de pièce de rechange séparée)
3	9503 003 5290	Roulement rainuré à billes 6002-2RS
4		Douille (pas de pièce de rechange séparée)
5	6395 704 3610	Recouvrement
6	9039 488 0974	Vis taraud M5x12
7	9291 020 0200	Rondelle 10,5
8	9460 624 4031	Circlips 10,5
9	9008 318 2360	Vis à six pans M10x20
10	6395 706 3410	Couvercle
11	6375 700 2422	Axe
12		Poignée inférieur (pas de pièce de rechange séparée)
13		Poignée part haut (pas de pièce de rechange séparée)
14	6375 766 0200	Pare-chocs
15	6375 706 1100	Support en tôle
16	9104 007 4270	Vis taraud P5x16
17	9039 488 0974	Vis taraud M5x12
18	9212 260 0705	Ecrou à six pans M5
19	9307 021 0140	Rondelle 6,4
20	6375 703 8401	Boulon à embase
	9104 007 4270	Vis taraud P5x16



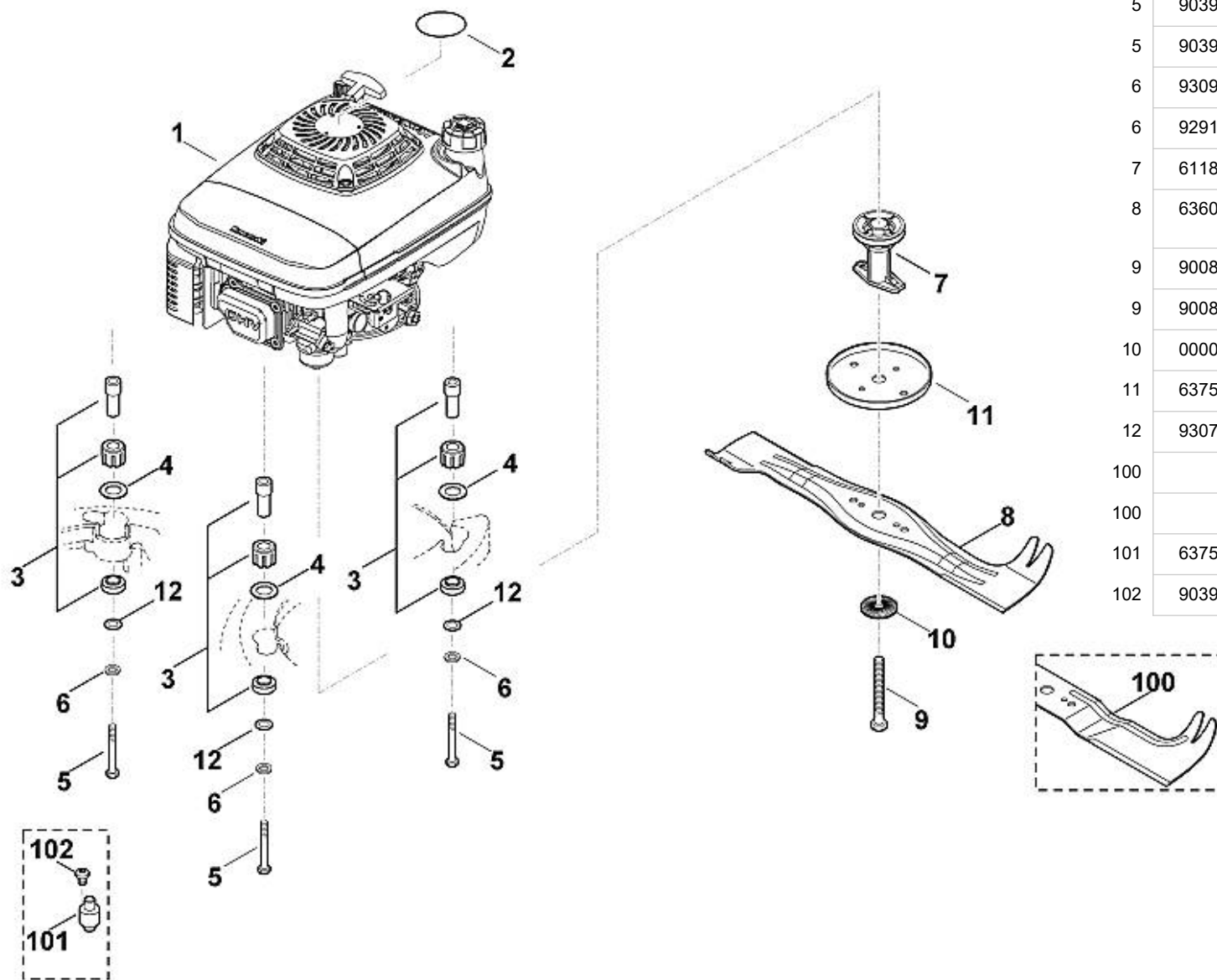
	6375 007 1082	Kit de transformation (Réducteur)
	6378 700 0400	Roue cpl.
	6375 700 0416	Roue cpl.
		Roue cpl.
1	6375 704 9500	Pneu
2		Badage roue (pas de pièce de rechange séparée)
3		Douille (pas de pièce de rechange séparée)
6	9503 003 5295	Roulement rainuré à billes 6002-2RS
6	9503 003 5290	Roulement rainuré à billes 6002-2RS
7	6375 704 3600	Recouvrement
8	9460 624 4031	Circlips 10,5
9	9291 020 0200	Rondelle 10,5
10	9008 318 2360	Vis à six pans M10x20
11	6375 640 0190	Transmission
12	6395 706 3410	Couvercle
14	6375 700 2431	Axe
15	6375 763 2810	Crampon d'axe
16	6378 764 6710	Pièce de retenue
17	9076 478 4430	Vis IS AP6x20
18	6375 704 2730	Support
19	9076 478 4430	Vis IS AP6x20
20	9075 478 4610	Vis cylindrique IS D6x16
20	9039 488 0993	Vis taraud M6x16
21	6103 704 7910	Disque de protection
22	9503 003 5297	Roulement rainuré à billes 6001-2TRS
22	9503 003 5132	Roulement rainuré à billes 6001-2RS
22		Roulement rainuré à billes 6001-2RS
23	9296 021 1609	Rondelle 12x18x0,5
24	6375 706 3310	Tube
25	9455 621 1130	Circlip 12x1
26	0000 704 7400	Pignon
30	6375 704 2110	Courroie trapézoïdale (Entraînement)
31	6375 706 0740	Recouvrement



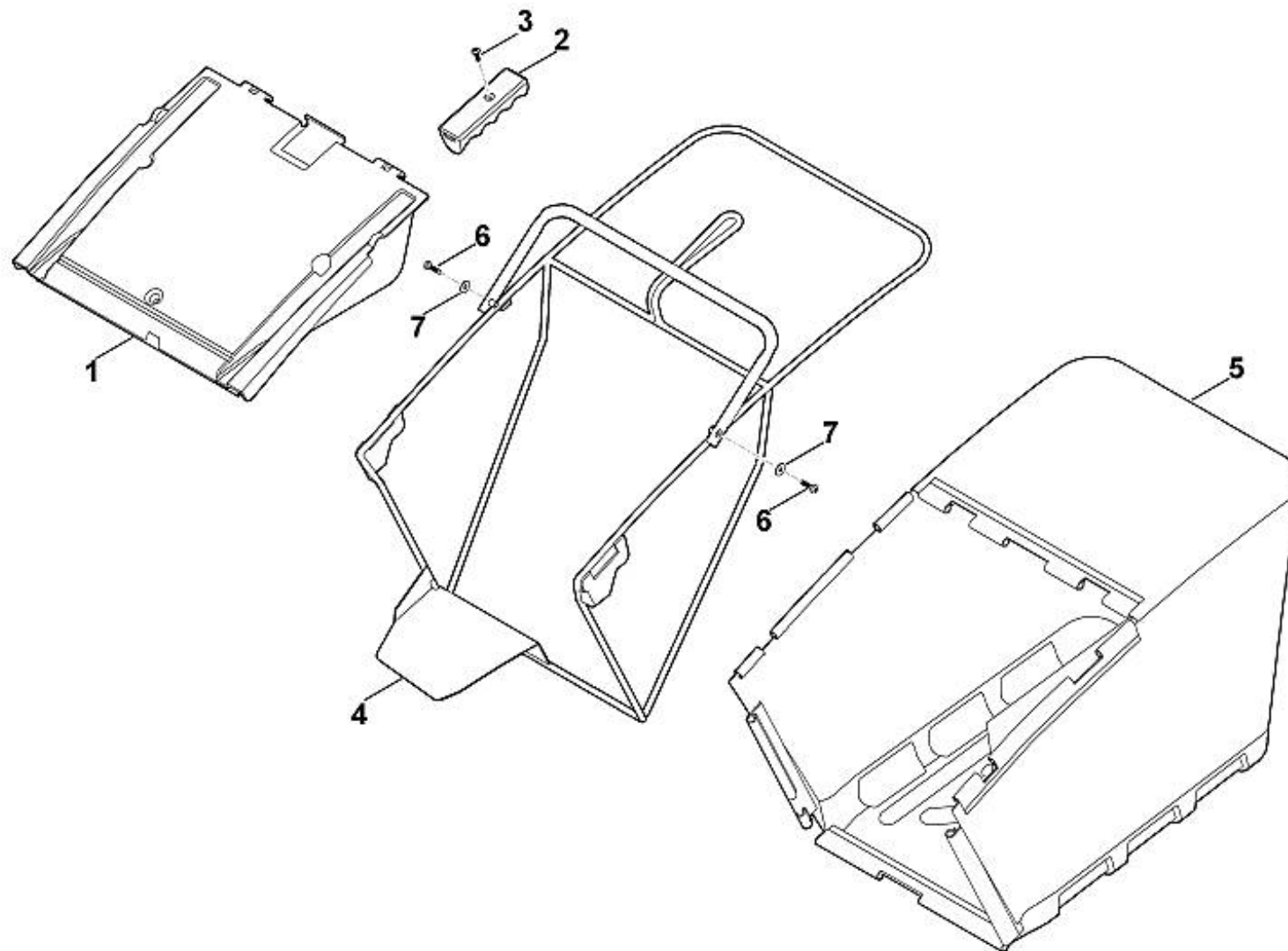
100	6375 764 1800	Couronne dentée
101	9075 478 4118	Vis cylindrique IS D5x16
102	6375 640 0100	Transmission Tuff Torq TL3C
103	6105 704 7400	Pignon
104	6105 704 7410	Pignon
105	6375 704 2710	Support
106	6360 704 2710	Support
107	6375 700 2501	Poulie à gorge cpl.
107		Poulie à gorge cpl.
108	9455 621 0850	Circlip 10x1
109	6103 704 8300	Clavette de roue libre
110	9075 478 4610	Vis cylindrique IS D6x16
110	9039 488 0993	Vis taraud M6x16
111	9039 488 0974	Vis taraud M5x12
112	6105 708 0800	Ressort de tension
113	9132 216 1250	Goupille filetée M6x10
114	9027 318 1280	Vis à tête bombée M6x16
115	9291 020 0140	Rondelle 6,4
116	9212 260 0900	Ecrou à six pans M6
117	9296 021 1609	Rondelle 12x18x0,5
118	6375 643 4000	Support en tôle
119	9075 478 4610	Vis cylindrique IS D6x16



	6105 007 1080	Jeu de joints Tuff Torq TL3C
100	6105 160 5700	Levier d'embrayage
101	6105 643 2000	Levier de pression
102		Vis M6x16
103	6105 643 3600	Levier de commande
104	9645 945 1390	Joint torique 14x2,5
105		Anneau de joint (pas de pièce de rechange séparée)
106	6105 643 2510	Palier lisse
107	6375 642 2600	Arbre
108		Clavette demi-lune 0.5"x0,125"
109	6105 642 1010	Couronne dentée
110	6105 643 0410	Goupille cylindrique 3,5x19,8
111		Anneau de joint (pas de pièce de rechange séparée)
112	6105 643 1840	Rondelle 20x29,8x1,1
113	9503 003 0131	Roulement rainuré à billes 6200
114		Goupille cylindrique 3x13,8
115	6105 642 2220	Arbre d'entraînement
116	6105 642 0400	Pignon d'entraînement
117	9455 621 0850	Circlip 10x1
118	6105 643 2530	Palier lisse
119	6105 162 0510	Cloche d'embrayage
120	6105 162 0300	Mâchoire d'accouplement
121		Disque d'entraînement



1	6375 011 1820	KAWASAKI, moteur-quatre-temps FJ180V_S61
2	6360 967 3890	Plaque matricule MB 750 GK
3	6375 007 1008	Silencieux d'aspiration d'air
4	6375 763 0900	Rondelle
5	9039 488 9006	Vis taraud 3/8"x70 ((27 - 33 Nm))
5	9039 488 1953	Vis Parker 95x70/30 ((27 - 33 Nm))
6	9309 021 0200	Rondelle 10,5
6	9291 020 0200	Rondelle 10,5
7	6118 702 5001	Support de lame
8	6360 760 9992	Couteau (Ne pas utiliser la plaque de protection fournie sur ce modèle)
9	9008 319 9075	Vis à six pans 3/8"x85 (Coller (LOCTITE 243), (60 - 65 Nm))
9	9008 319 9067	Vis à six pans 3/8"x85 (Coller (LOCTITE 243), (60 - 65 Nm))
10	0000 702 6600	Rondelle
11	6375 702 6800	Rondelle de butée
12	9307 021 0180	Rondelle 8,4
100		Couteau
100		Couteau
101	6375 007 1000	Silencieux d'aspiration d'air
102	9039 488 1550	Vis taraud M8x12



	6375 700 9600	Bac de ramassage cpl.
1	6375 703 3500	Recouvrement
2	6105 706 6800	Poignée
3	9104 007 4270	Vis taraud P5x16
4	6375 700 3100	Châssis
5	6375 700 9700	Bac de ramassage (tissu)
6	9039 488 0974	Vis taraud M5x12
7	9307 020 0120	Rondelle 5,3