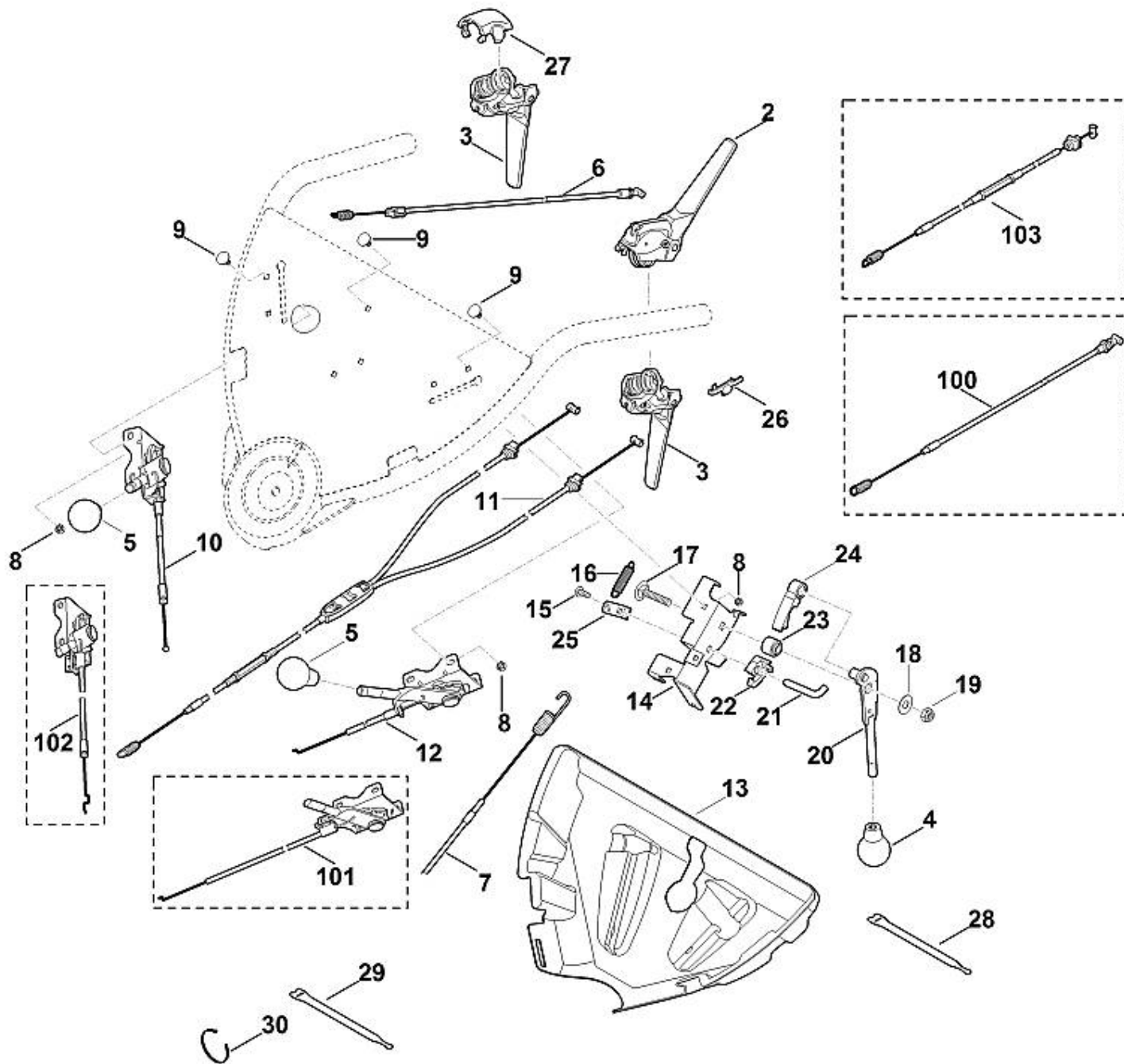
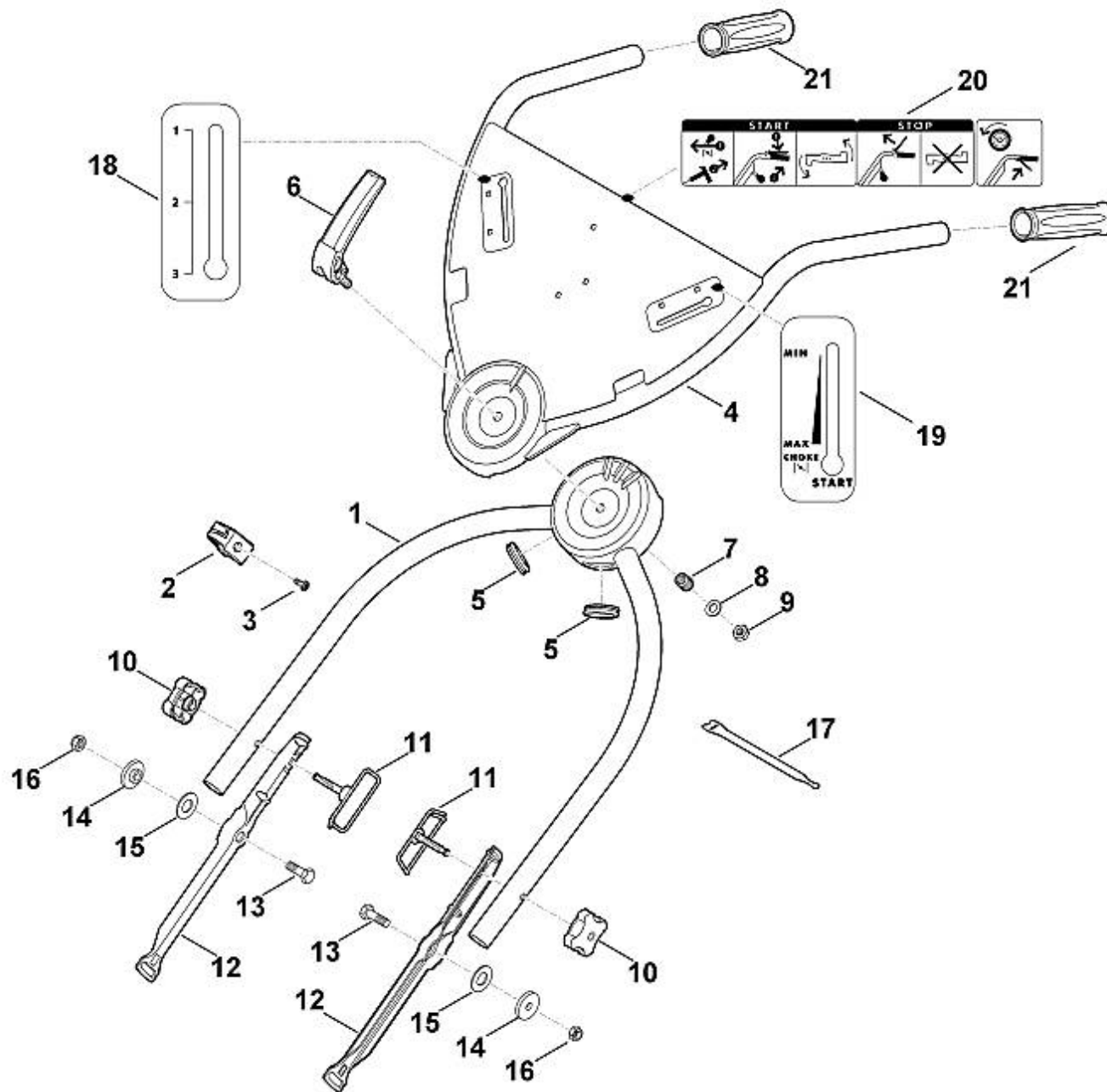


2	6375 700 7001	Levier
2	6375 700 7000	Levier
3	6375 700 7008	Levier
3	6375 700 7007	Levier
3		Levier
3		Levier
4	6375 764 0710	Bouton
4		Bouton
5	6375 764 0700	Bouton
5		Bouton
6	6375 700 7536	Câble de commande (Coupure du moteur)
6		Câble de commande (Frein de lame)
7	6375 700 7571	Câble de commande (Embrayage de lame)
7		Câble de commande (Embrayage de lame)
8	9212 260 0705	Ecrou à six pans M5
9		Vis à tête plate M5X12
10	6375 700 7549	Câble de commande (Passage de vitesses)
11	6375 700 7567	Câble de commande (Entraînement)
11	6375 700 7591	Jeu de câble de commande (Entraînement)
11		Jeu de câble de commande (Entraînement)
12	6375 180 1101	Câble de commande des gaz

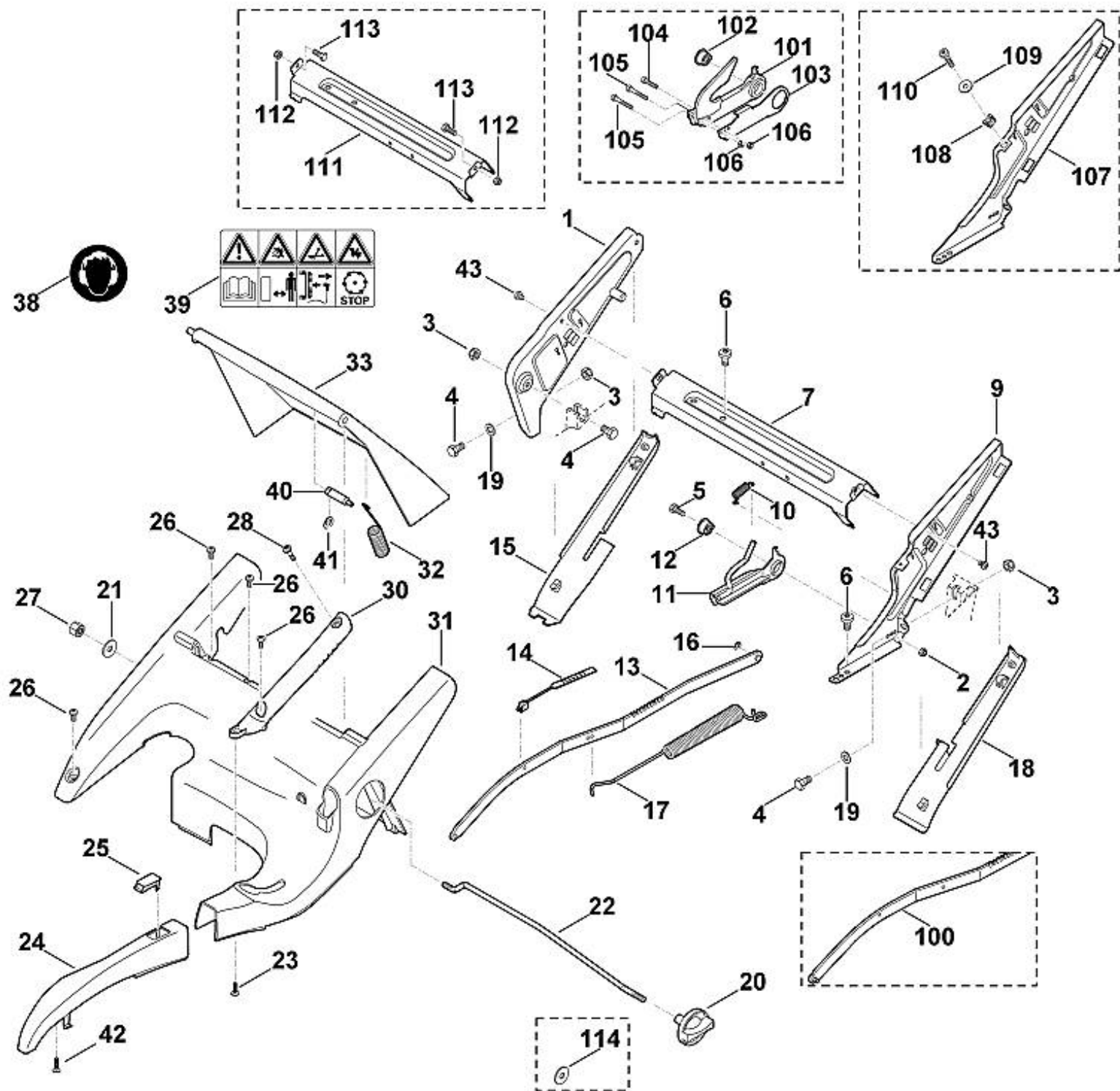


13	6375 706 0760	Recouvrement	25	6375 162 5000	Levier
14	6375 162 3000	Support	26	6375 706 8100	Capot protecteur
15	9039 488 0974	Vis taraud M5x12	27	6375 706 0770	Recouvrement
16	6395 764 1600	Ressort de tension	28	6395 706 5500	Fermeture à bande velcro
17	9027 068 1860	Vis à tête bombée M8x30	29	6395 706 5500	Fermeture à bande velcro
18		Rondelle 8x20x0,5	30	0751 010 7054	Serre-câbles
19	9212 260 1100	Ecrou à six pans M8	100		Câble de commande (Entraînement)
20	6375 760 1510	Levier de commande	101		Câble de commande des gaz
21	6375 162 5200	Boulon	102	6375 700 7551	Câble de commande (Passage de vitesses)
22	6375 162 6700	Levier d'arrêt	102		Câble de commande (Passage de vitesses)
23	6375 162 3710	Coussinet	103		Câble de commande (Entraînement)
24	6375 162 9202	Levier d'arrêt			
24		Levier d'arrêt			
24		Levier d'arrêt			

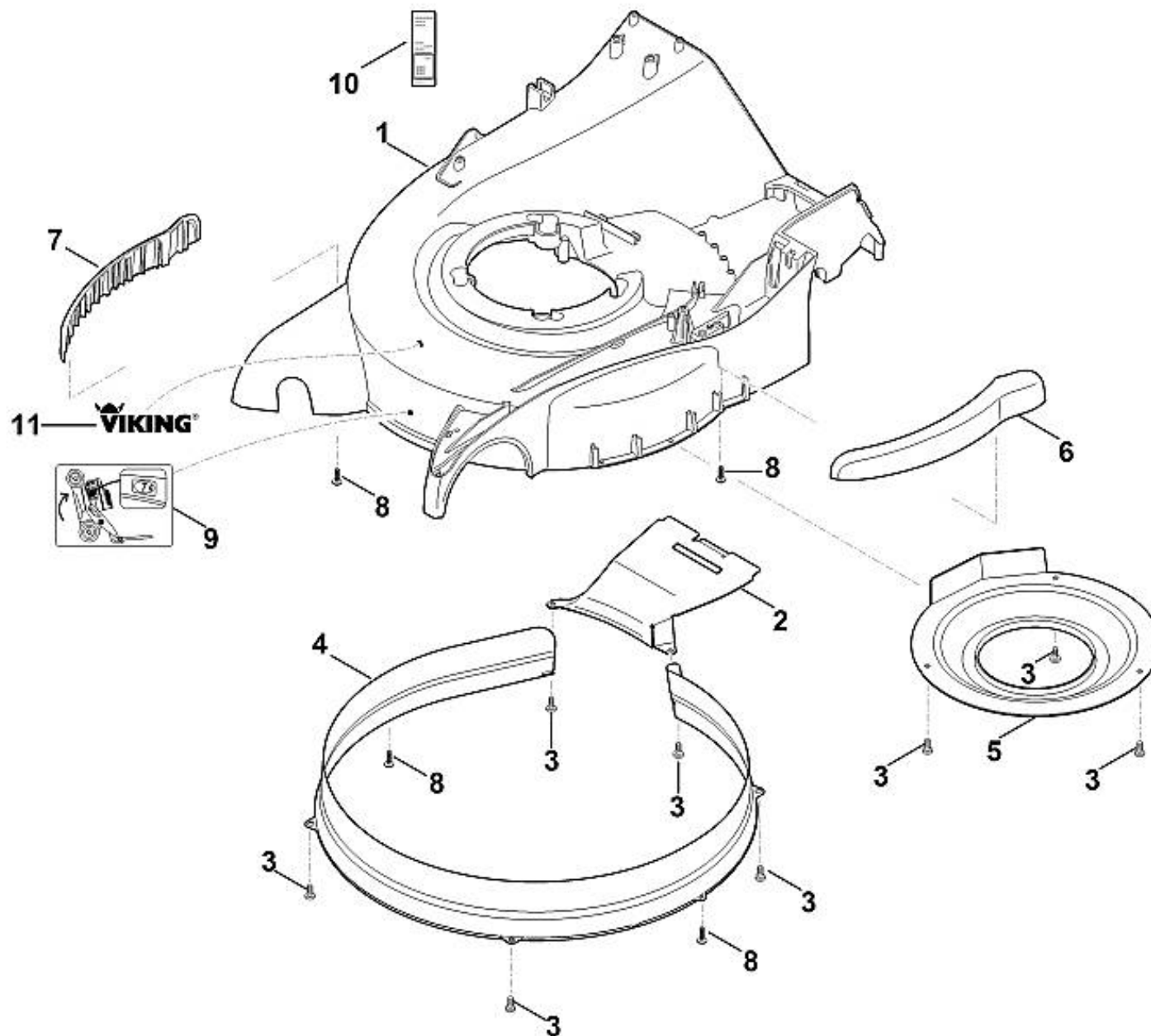


1	6375 780 2900	Partie centrale de guidon
2	0000 760 3801	Guide câble
2		Guide câble
3	9039 488 0984	Vis taraud M5x16
3	9075 478 4117	Vis cylindrique IS D5x16
4	6375 780 3091	Partie supérieure du guidon
4		Partie supérieure du guidon
5	0751 010 7097	Douille 25/35/3
6	6375 780 0101	Levier de tension
6	6375 780 0100	Levier de tension
7	6375 997 2000	Ressort de pression
8	0000 958 0506	Rondelle
8	9307 020 0200	Rondelle 10,5
9	9214 261 1305	Ecrou de sécurité M10
9	9212 260 1300	Ecrou à six pans M10
10	0000 760 1800	Molette de serrage
11	6375 700 6000	Guide
12	6375 763 4800	Partie inférieure du guidon
13	9008 318 1830	Vis à six pans M8x25
14	6375 763 3000	Coussinet
15	9485 648 1795	Rondelle belleville A28
16	9212 260 1100	Ecrou à six pans M8
17	6395 706 5500	Fermeture à bande velcro
18	6375 967 4400	Autocollant
19	6375 967 4410	Autocollant
20	6375 967 4420	Autocollant
21	6375 703 6620	Poignée

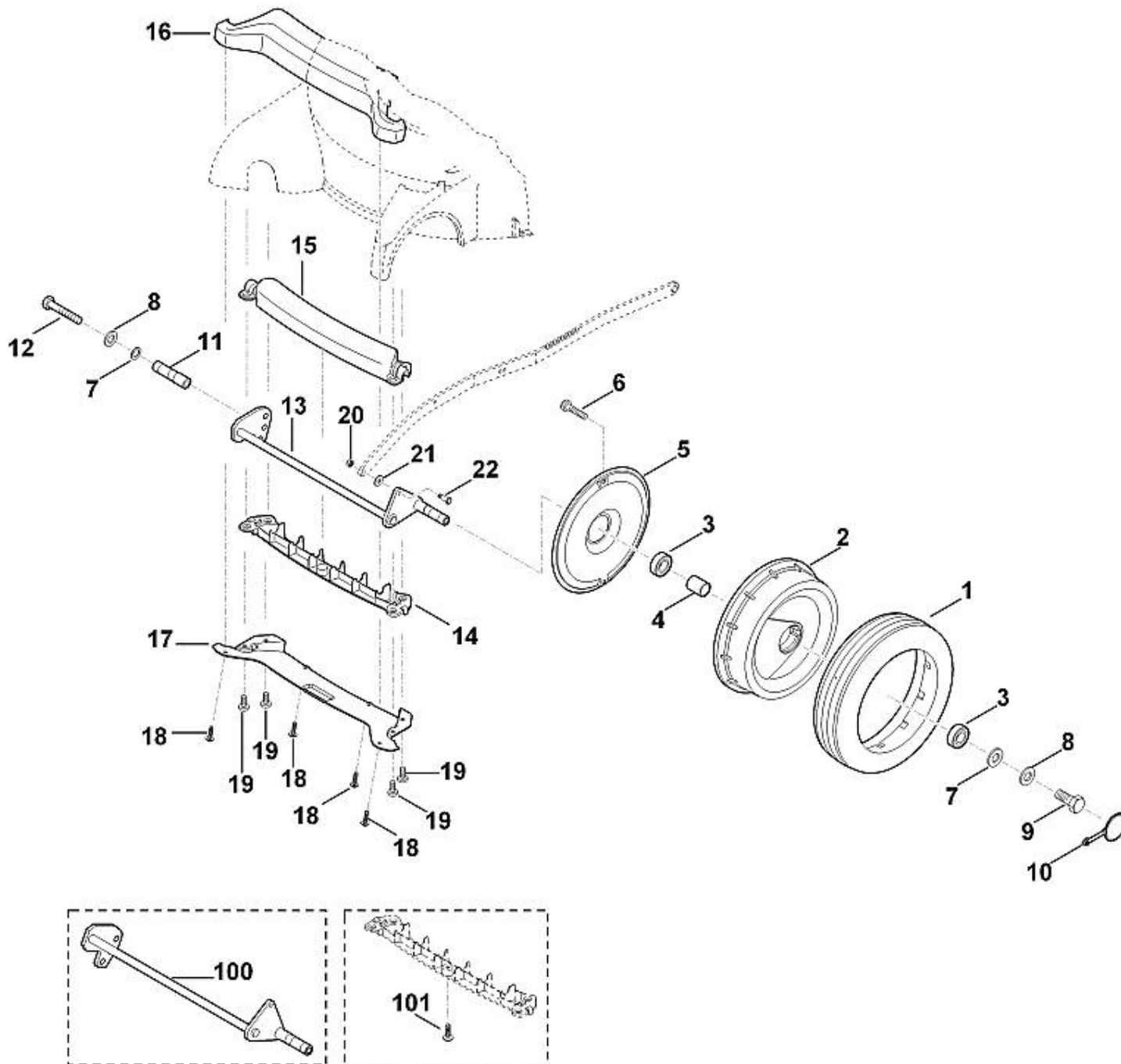
1	6375 760 4205	Console droite
2	9212 260 0900	Ecrou à six pans M6
3	9212 260 1100	Ecrou à six pans M8
4	9008 318 1780	Vis à six pans M8x16
5	9008 318 1280	Vis à six pans M6x16
6	9039 488 1502	Vis taraud M8x14
6	9039 488 1550	Vis taraud M8x12
7	6375 763 4501	Contrefiche
9	6375 760 4291	Console gauche
10	6375 703 5111	Ressort de tension
11	6375 780 3180	Segment à crans
12	6375 763 3020	Coussinet
13	6375 780 0401	Levier de translation
14	6375 763 2000	Index
15	6375 706 0730	Recouvrement
16	9460 624 0500	Anneau d'arrêt 5
16	9460 624 0500	Anneau d'arrêt 5
17	6375 703 5105	Ressort de tension
18	6375 706 0720	Recouvrement
19	9291 020 0180	Rondelle 8,4
20	6375 760 1800	Molette de serrage cpl.



21	9307 021 0180	Rondelle 8,4	102		Douille (pas de pièce de rechange séparée)
22	6375 703 1700	Baguette	103		Renfort (pas de pièce de rechange séparée)
23	9104 007 4270	Vis taraud P5x16	104	6375 708 8400	Vis M4x20
24	6375 780 2091	Recouvrement cpl.	105	9045 318 0760	Vis cylindrique M4x30
24		Recouvrement cpl.	106	9212 260 0600	Ecrou à six pans M4
25	6375 701 3500	Verre indicateur	107		Console
26	9039 488 0974	Vis taraud M5x12	108	9991 003 1045	Écrou à cage M6
27	9241 288 1980	Ecrou-chapeau M8	109	9294 021 0142	Rondelle 6,4
28	9070 010 1050	Vis TT-M5x28	109	9291 020 0140	Rondelle 6,4
30	6375 703 6601	Poignée	110	9110 313 1825	Vis a tête plate M6x30-4.6
30		Poignée	111	6375 763 4500	Contrefiche
31	6375 706 0700	Recouvrement	112	9212 260 0900	Ecrou à six pans M6
32	6375 703 5120	Ressort de tension	113	9008 318 1280	Vis à six pans M6x16
33	6375 700 2790	Volet	114	9307 021 0180	Rondelle 8,4
38		Autocollant			
39	0000 967 4405	Avertissement			
40	6375 703 0920	Axe			
41	9460 624 0800	Anneau d'arrêt 8			
42	9104 007 4289	Vis taraud P5x20			
42		Vis taraud P5x20			
43	9039 488 1230	Vis taraud M6x8			
100		Levier de translation			
101		Segment à crans			
101		Segment à crans			



1	6375 700 8500	Carter
1	6375 701 1006	Carter
1		Carter
2	6375 701 4500	Tôle de canalisation
3	9039 488 0974	Vis taraud M5x12
4	6375 701 4301	Pièce intercalaire
4		Pièce intercalaire
5	6375 701 4100	Support
6	6375 706 7300	Bouclier
7	6375 706 7305	Bouclier
8	9104 007 4289	Vis taraud P5x20
8	9104 007 4270	Vis taraud P5x16
9	6375 967 4430	Autocollant d'indication
10		Plaque matricule MB 755.0 KS
11	0000 967 4484	Etiquette VIKING



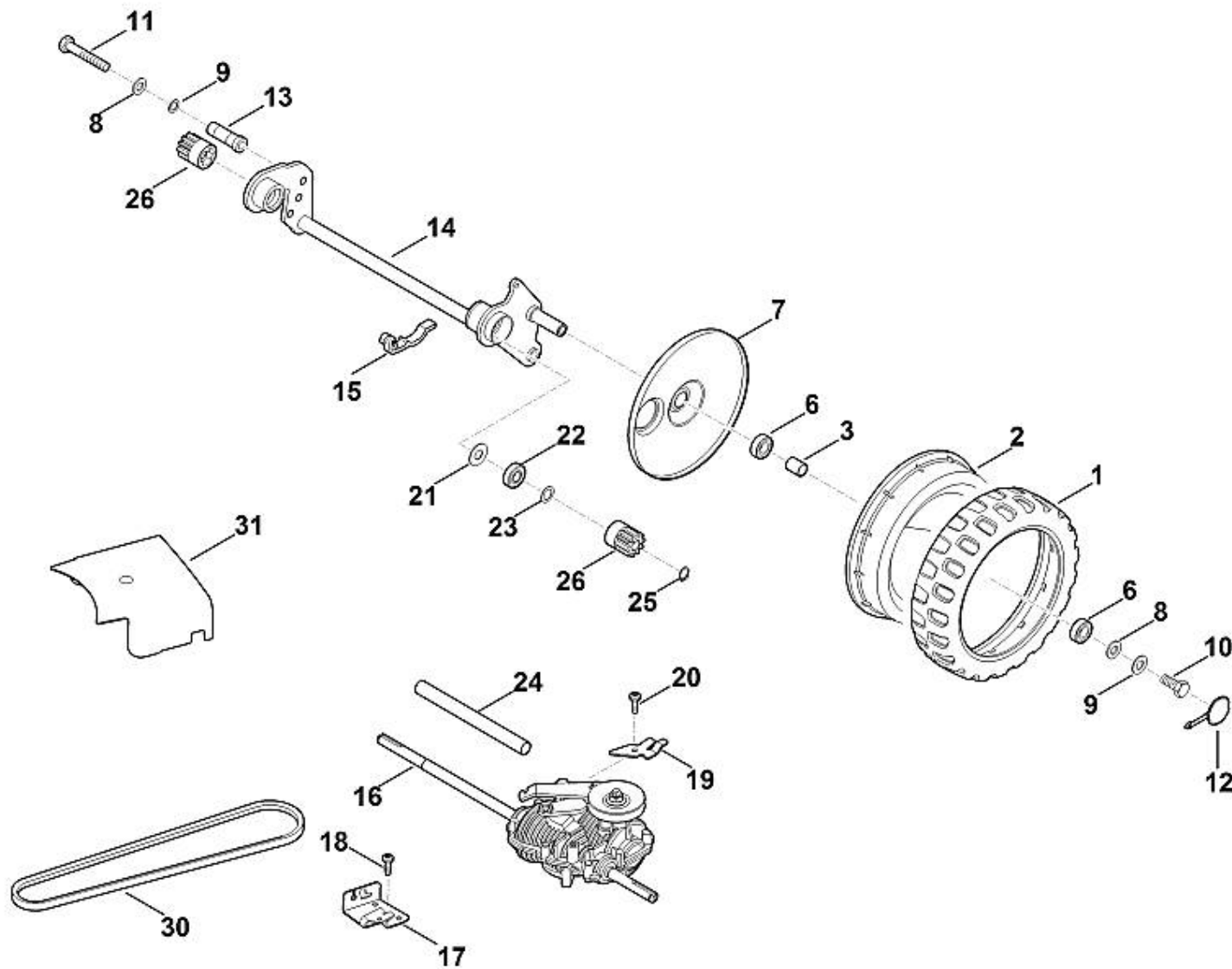
	6375 790 1901	Poignée cpl.
	6375 790 1900	Poignée cpl.
	6375 700 0422	Roue cpl.
		Roue cpl.
1	6375 704 9520	Pneu
1		Pneu
2		Badage roue (pas de pièce de rechange séparée)
3	9503 003 5290	Roulement rainuré à billes 6002-2RS
4		Douille (pas de pièce de rechange séparée)
5	6395 704 3610	Recouvrement
6	9039 488 0974	Vis taraud M5x12
7	9291 020 0200	Rondelle 10,5
8	9460 624 4031	Circlips 10,5
9	9008 318 2360	Vis à six pans M10x20
10	6395 706 3410	Couvercle
11	6375 763 3140	Boulon de roue
12	9007 318 2510	Vis à six pans M10x75
13	6375 700 2421	Axe
14		Poignée inférieur (pas de pièce de rechange séparée)
15		Poignée part haut (pas de pièce de rechange séparée)
16	6375 766 0200	Pare-chocs
17	6375 706 1100	Support en tôle
18	9104 007 4270	Vis taraud P5x16
19	9039 488 0974	Vis taraud M5x12
20	9212 260 0705	Ecrou à six pans M5
21	9307 021 0140	Rondelle 6,4
22	6375 703 8401	Boulon à embase
100		Axe
101	9104 007 4270	Vis taraud P5x16

6375 007 1082 Kit de transformation (Réducteur)

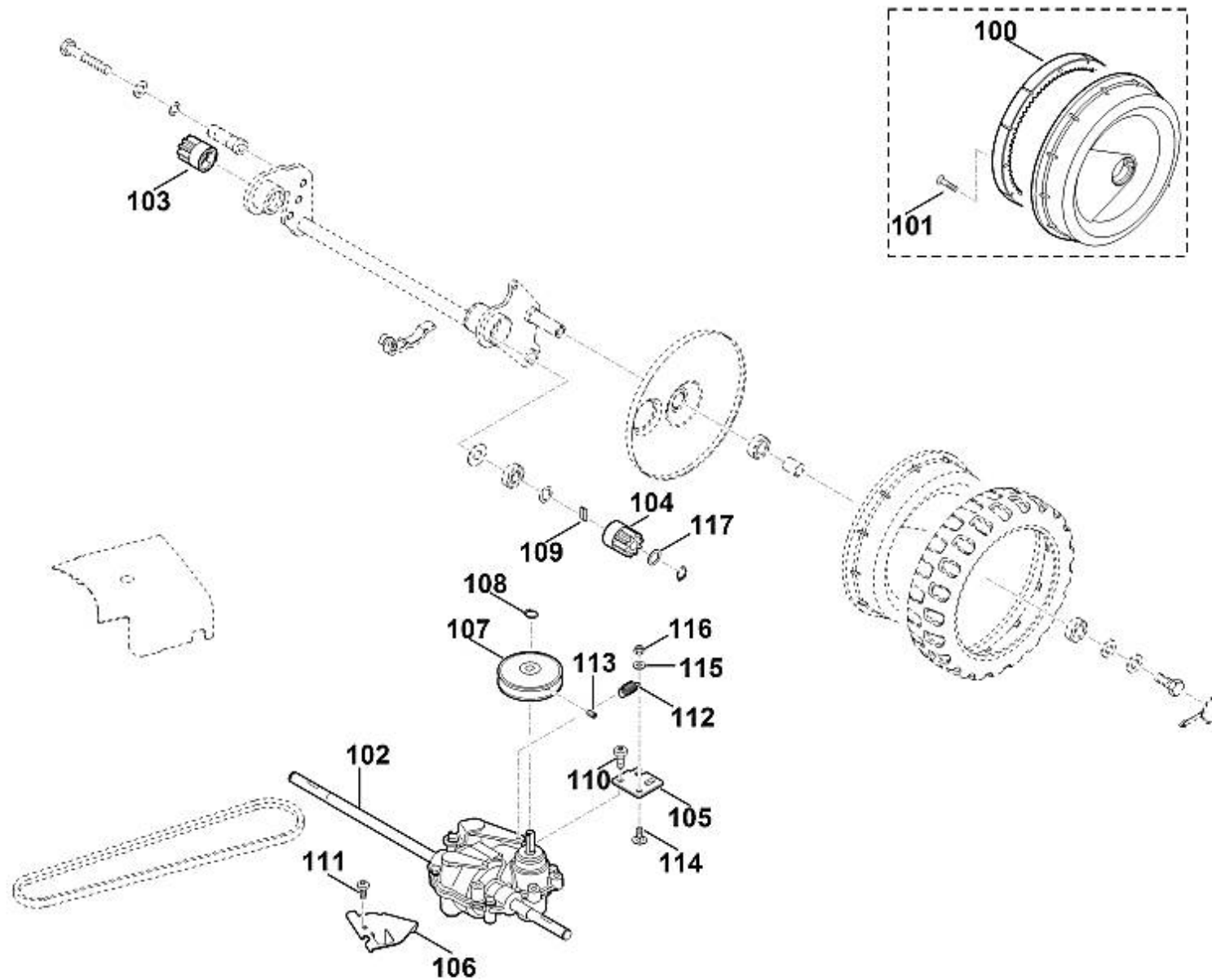
6378 700 0400 Roue cpl.

6375 700 0416 Roue cpl.

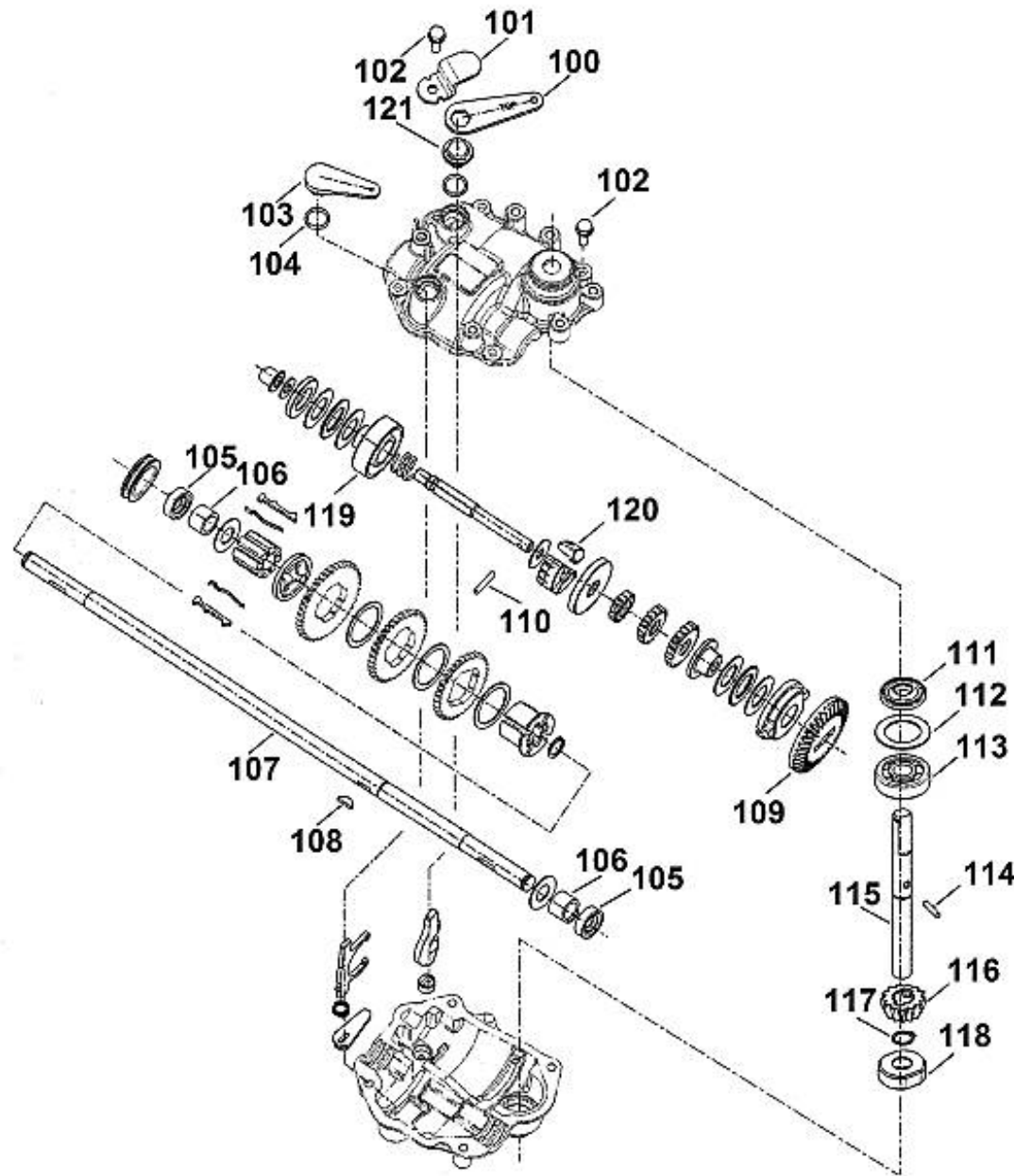
Roue cpl.



1	6375 704 9500	Pneu
2		Badage roue (pas de pièce de rechange séparée)
3		Douille (pas de pièce de rechange séparée)
6	9503 003 5295	Roulement rainuré à billes 6002-2RS
6	9503 003 5290	Roulement rainuré à billes 6002-2RS
7	6375 704 3600	Recouvrement
8	9460 624 4031	Circlips 10,5
9	9291 020 0200	Rondelle 10,5
10	9008 318 2360	Vis à six pans M10x20
11	9008 319 2480	Vis à six pans M10x60
11		Vis à six pans M10x65
12	6395 706 3410	Couvercle
13	6375 763 3145	Boulon de roue
14	6375 700 2430	Axe cpl.
15	6375 763 2800	Crampon d'axe
16	6375 640 0190	Transmission
17	6378 764 6710	Pièce de retenue
18	9076 478 4430	Vis IS AP6x20
19	6375 704 2730	Support
20	9076 478 4430	Vis IS AP6x20
21	6103 704 7910	Disque de protection
22	9503 003 5297	Roulement rainuré à billes 6001-2TRS
22	9503 003 5132	Roulement rainuré à billes 6001-2RS
22		Roulement rainuré à billes 6001-2RS
22	9503 003 5151	Roulement rainuré à billes 6001-2Z
23	9296 021 1609	Rondelle 12x18x0,5
24	6375 706 3310	Tube
25	9455 621 1130	Circlip 12x1
26	0000 704 7400	Pignon
30	6375 704 2110	Courroie trapézoïdale (Entraînement)
30	6375 704 2100	Courroie trapézoïdale
31	6375 706 0740	Recouvrement

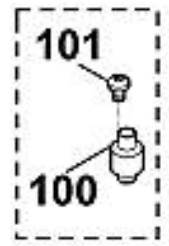
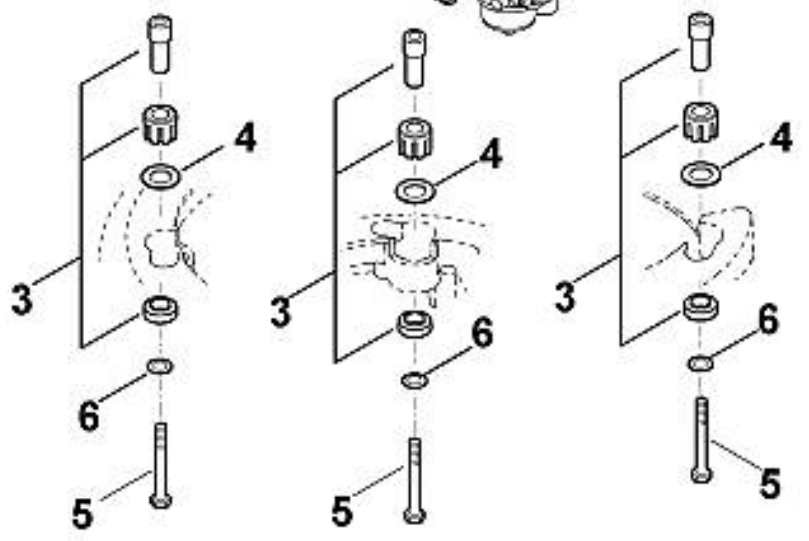
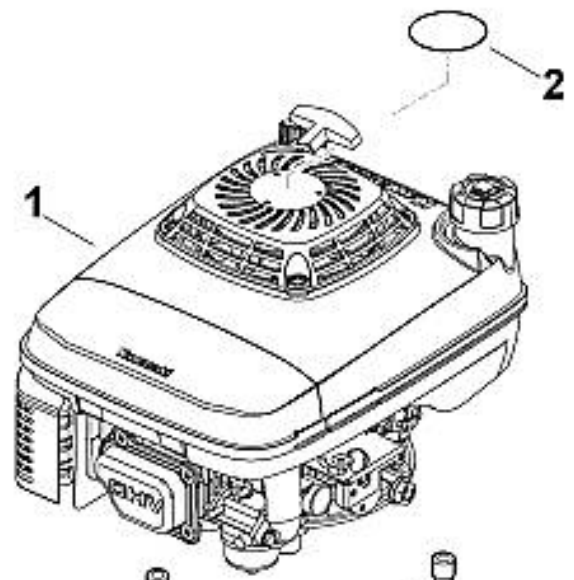


100	6375 764 1800	Couronne dentée
101	9075 478 4118	Vis cylindrique IS D5x16
102	6375 640 0100	Transmission Tuff Torq TL3C
103	6105 704 7400	Pignon
104	6105 704 7410	Pignon
105	6375 704 2710	Support
106	6375 704 2700	Support
107	6375 700 2501	Poulie à gorge cpl.
107		Poulie à gorge cpl.
108	9455 621 0850	Circlip 10x1
109	6103 704 8300	Clavette de roue libre
110	9075 478 4610	Vis cylindrique IS D6x16
110	9039 488 0993	Vis taraud M6x16
111	9039 488 0974	Vis taraud M5x12
112	6105 708 0800	Ressort de tension
113	9132 216 1250	Goupille filetée M6x10
114	9027 318 1280	Vis à tête bombée M6x16
115	9291 020 0140	Rondelle 6,4
116	9212 260 0900	Ecrou à six pans M6
117	9296 021 1609	Rondelle 12x18x0,5



	6105 007 1080	Jeu de joints Tuff Torq TL3C
100	6105 160 5700	Levier d'embrayage
101	6105 643 2000	Levier de pression
102		Vis M6x16
103	6105 643 3600	Levier de commande
104	9645 945 1390	Joint torique 14x2,5
105		Anneau de joint (pas de pièce de rechange séparée)
106	6105 643 2510	Palier lisse
107	6375 642 2600	Arbre
108		Clavette demi-lune 0.5"x0,125"
109	6105 642 1010	Couronne dentée
110	6105 643 0410	Goupille cylindrique 3,5x19,8
111		Anneau de joint (pas de pièce de rechange séparée)
112	6105 643 1840	Rondelle 20x29,8x1,1
113	9503 003 0131	Roulement rainuré à billes 6200
114		Goupille cylindrique 3x13,8
115	6105 642 2220	Arbre d'entraînement
116	6105 642 0400	Pignon d'entraînement
117	9455 621 0850	Circlip 10x1
118	6105 643 2530	Palier lisse
119	6105 162 0510	Cloche d'embrayage
120	6105 162 0300	Mâchoire d'accouplement
121		Disque d'entraînement

1	6375 011 1830	KAWASAKI, moteur-quatre-temps FJ180V_M58 (Lire les données sur le moteur, pour les pièces de rechange, voir la rubrique « Moteurs »)
1		KAWASAKI, moteur-quatre-temps FJ180V_S51 (Lire les données sur le moteur, pour les pièces de rechange, voir la rubrique « Moteurs »)
2	6375 967 3890	Plaque matricule MB 755 KS
3	6375 007 1008	Silencieux d'aspiration d'air
4	6375 763 0900	Rondelle
5	9039 488 9006	Vis taraud 3/8"x70 ((27 - 33 Nm))
5	9039 488 1953	Vis Parker 95x70/30 ((27 - 33 Nm))
5	9039 488 9006	Vis taraud 3/8"x70 ((27 - 33 Nm))
6	9307 021 0180	Rondelle 8,4
100	6375 007 1000	Silencieux d'aspiration d'air
101	9039 488 1550	Vis taraud M8x12 ((12 - 18 Nm))

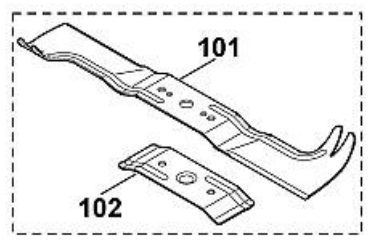
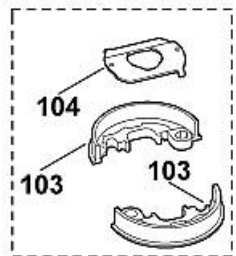
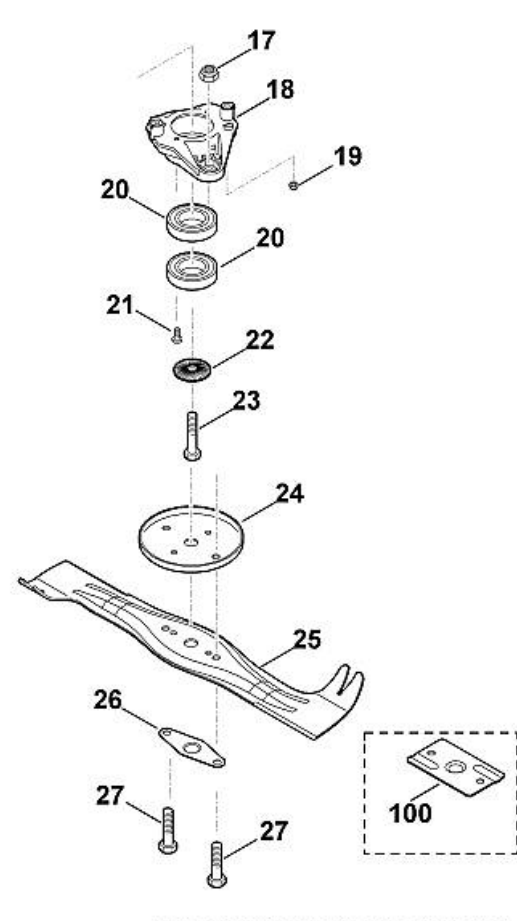
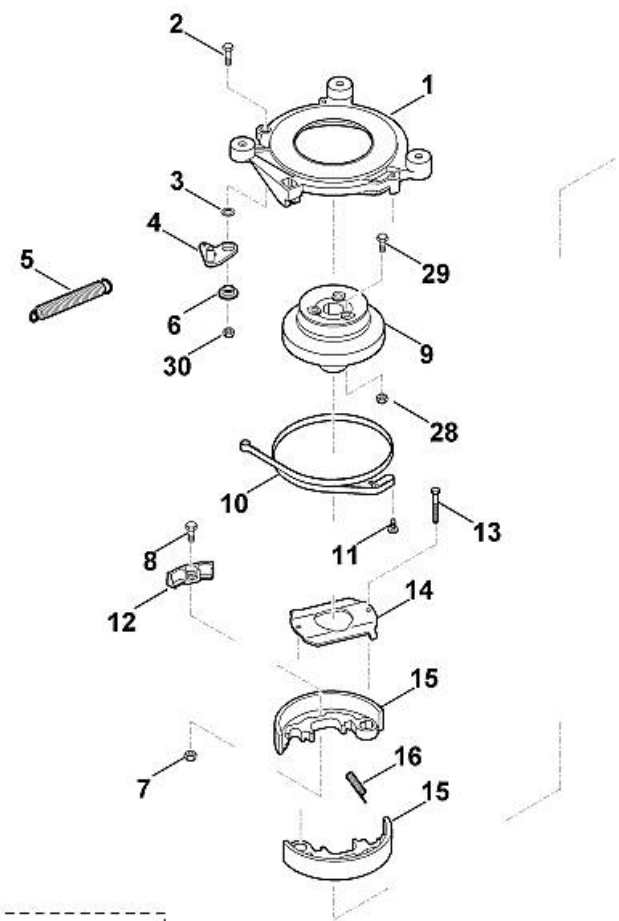


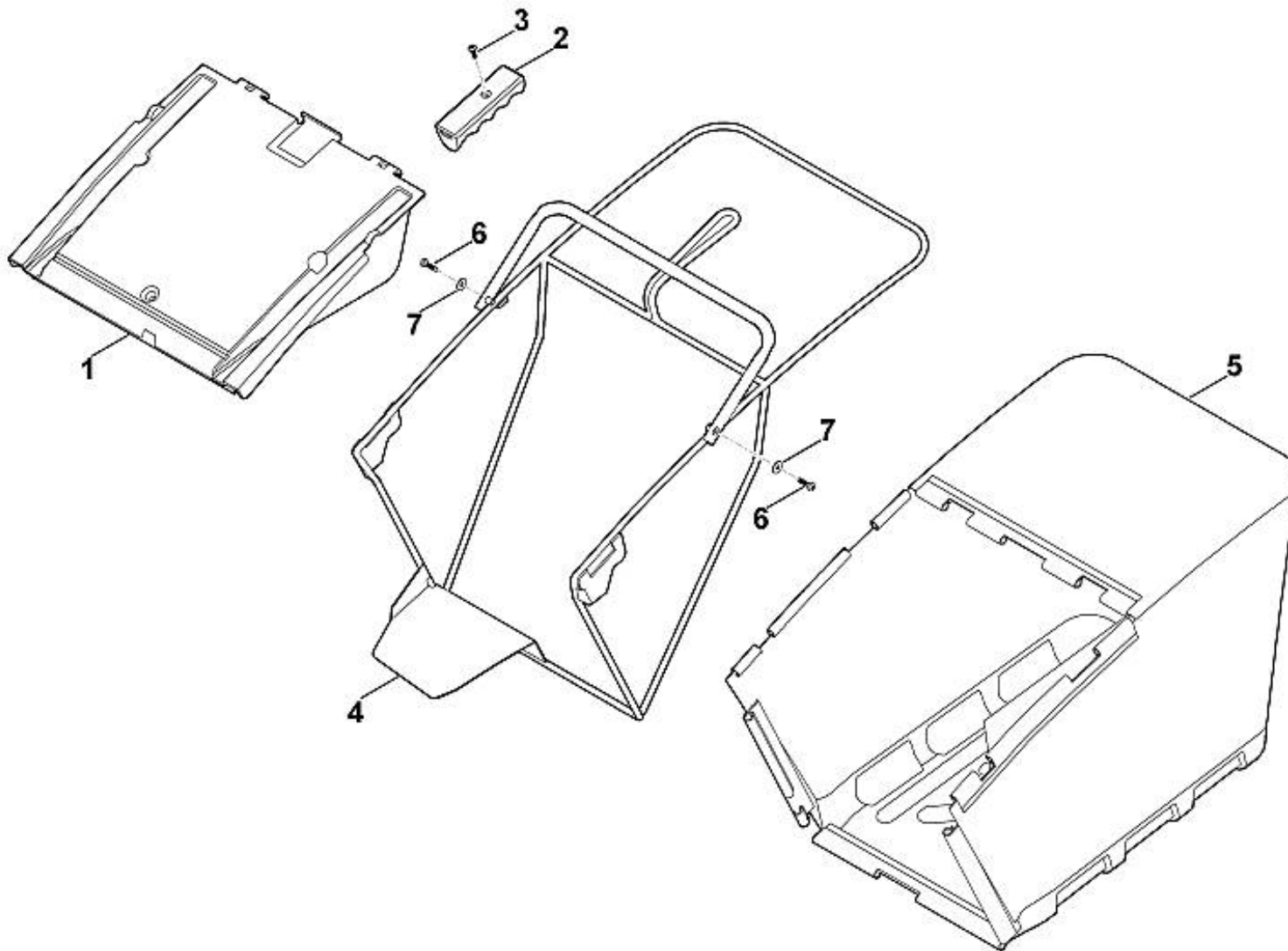
6375 007 1030	Kit de réparation
	Kit de réparation
6107 007 1041	Kit de réparation
	Kit de réparation
1 6107 162 3510	Bride d'accouplement

2	9008 318 1320	Vis à six pans M6x20
3	9296 021 1569	Rondelle 10x16x0,5
4	6107 160 5000	Levier
5	6107 162 7900	Ressort de tension
6	6107 162 8200	Douille
7	9214 263 0900	Ecrou de sécurité M6
8	9008 345 1280	Vis à six pans M6x16

9	6107 160 2900	Cloche d'embrayage
10	6107 160 5400	Collier de frein
11	9075 478 4117	Vis cylindrique IS D5x16
12	6107 007 1035	Jeu de garniture d'embrayage
13	9007 319 1090	Vis à six pans M5x40
14	6375 162 2000	Tôle de butée
15	6375 007 1050	Jeu de mâchoire d'accouplement
16	6107 162 7700	Ressort de pression
17	9212 260 1300	Ecrou à six pans M10

18	6107 160 2601	Dispositif de fixation
18		Dispositif de fixation
19	9212 260 0705	Ecrou à six pans M5
20	9503 003 5632	Roulement rainuré à billes 6006-2RSD EMQ
21	9039 488 0974	Vis taraud M5x12
22	0000 702 6600	Rondelle
23		Vis à six pans 3/8"x2 1/4" (Coller (LOCTITE 243), (60 - 65 Nm))
23	9007 319 9027	Vis à six pans 3/8"x2 1/4" (Coller (LOCTITE 243), (60 - 65 Nm))
23	9007 319 9024	Vis à six pans 3/8"x2 1/4" (Coller (LOCTITE 243), (60 - 65 Nm))
23		Vis à six pans 3/8"x2" ((60 - 65 Nm))
24	6375 702 6800	Rondelle de butée
25	6375 760 9991	Couteau
26	6107 706 8210	Tôle de protection
27	9008 313 2390	Vis à six pans M10x25 ((45 - 55 Nm))
28	9214 263 0900	Ecrou de sécurité M6
29	9008 345 1280	Vis à six pans M6x16
30	9214 263 0900	Ecrou de sécurité M6
100	6107 706 8215	Tôle de protection
101		Couteau
101	6375 702 0101	Couteau
102	6375 706 8200	Tôle de protection
103		Jeu de mâchoire d'accouplement
104		Tôle de butée





	6375 700 9600	Bac de ramassage cpl.
1	6375 703 3500	Recouvrement
2	6105 706 6800	Poignée
3	9104 007 4270	Vis taraud P5x16
4	6375 700 3100	Châssis
5	6375 700 9700	Bac de ramassage (tissu)
6	9039 488 0974	Vis taraud M5x12
7	9307 020 0120	Rondelle 5,3