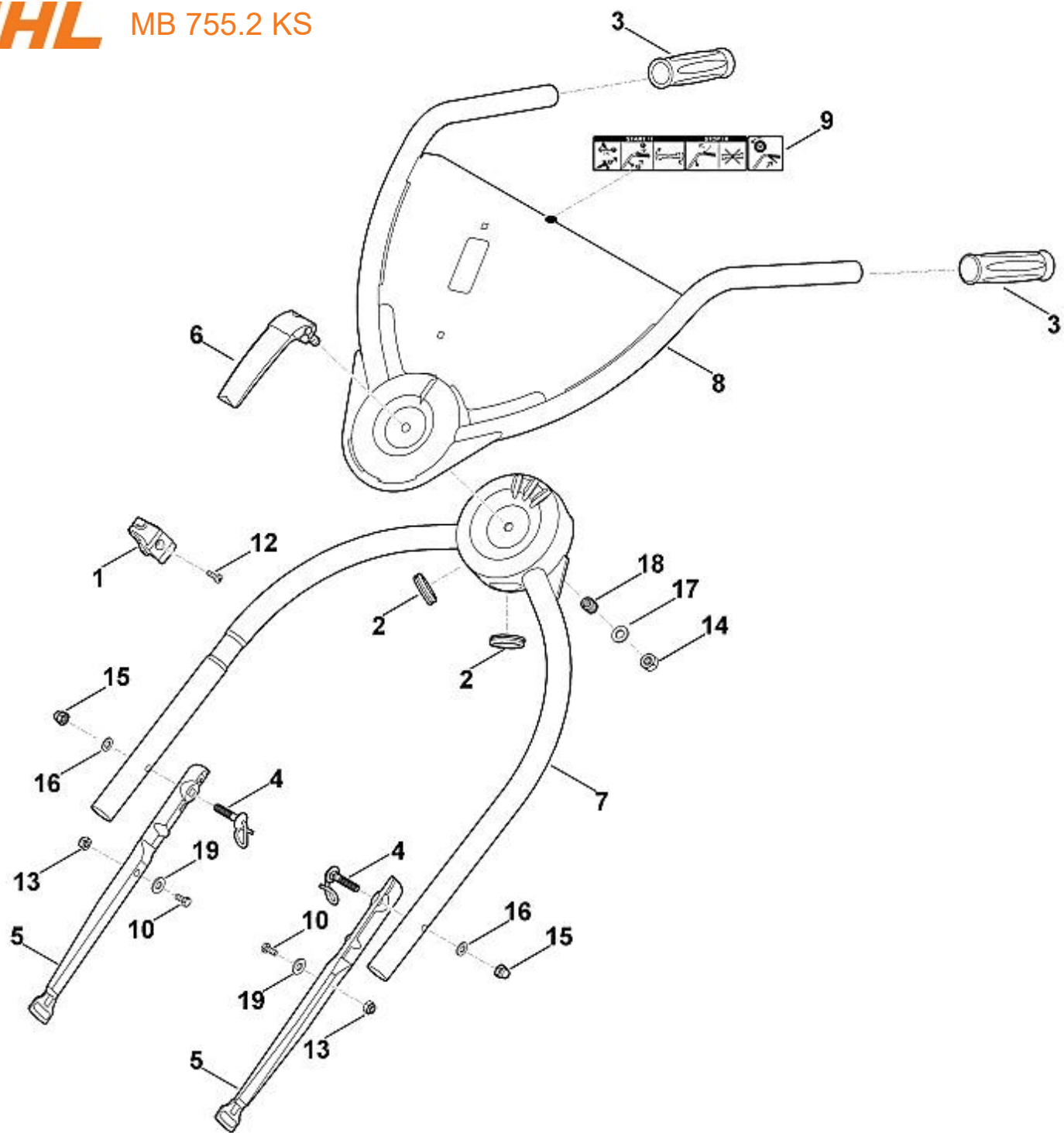
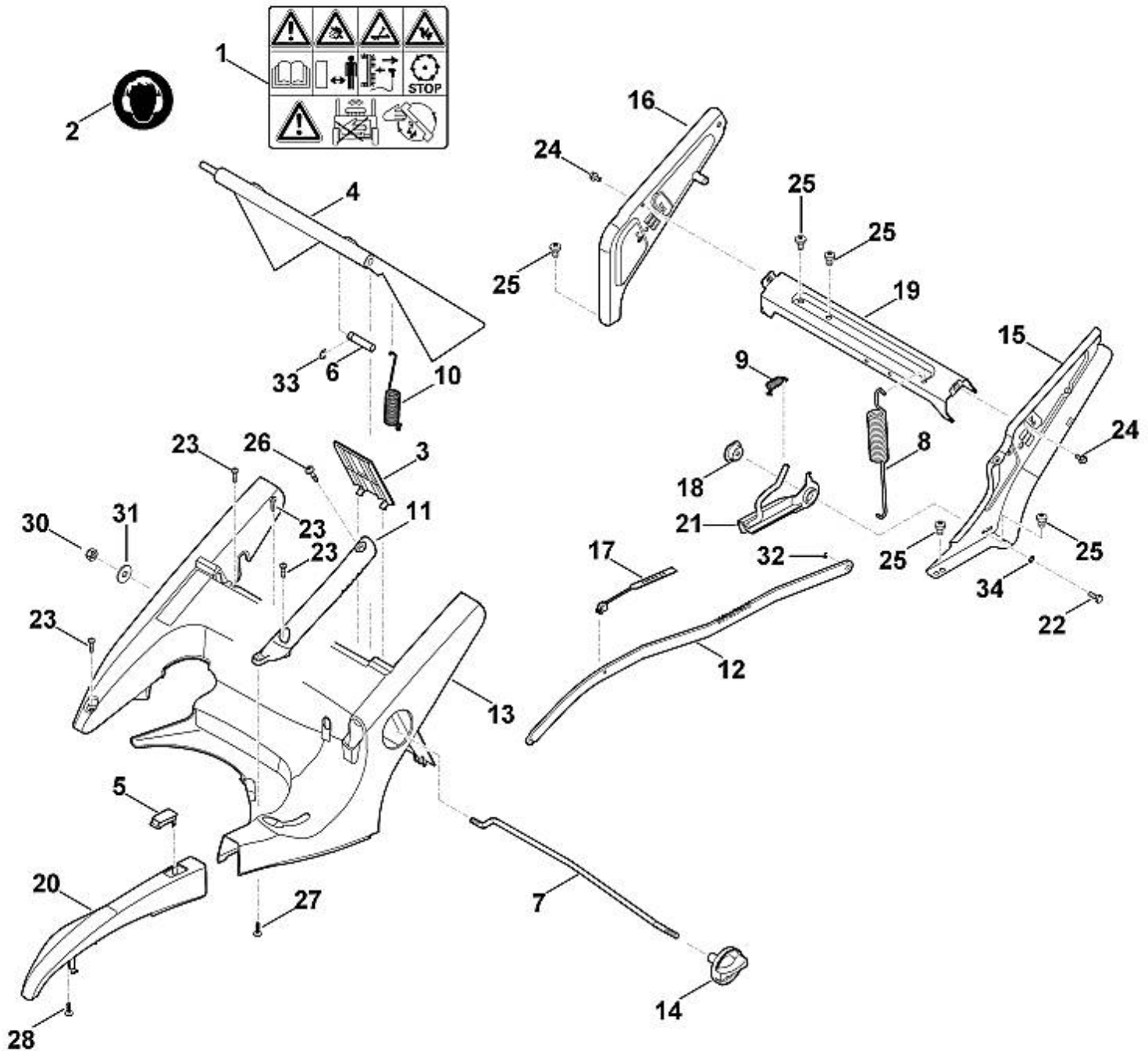


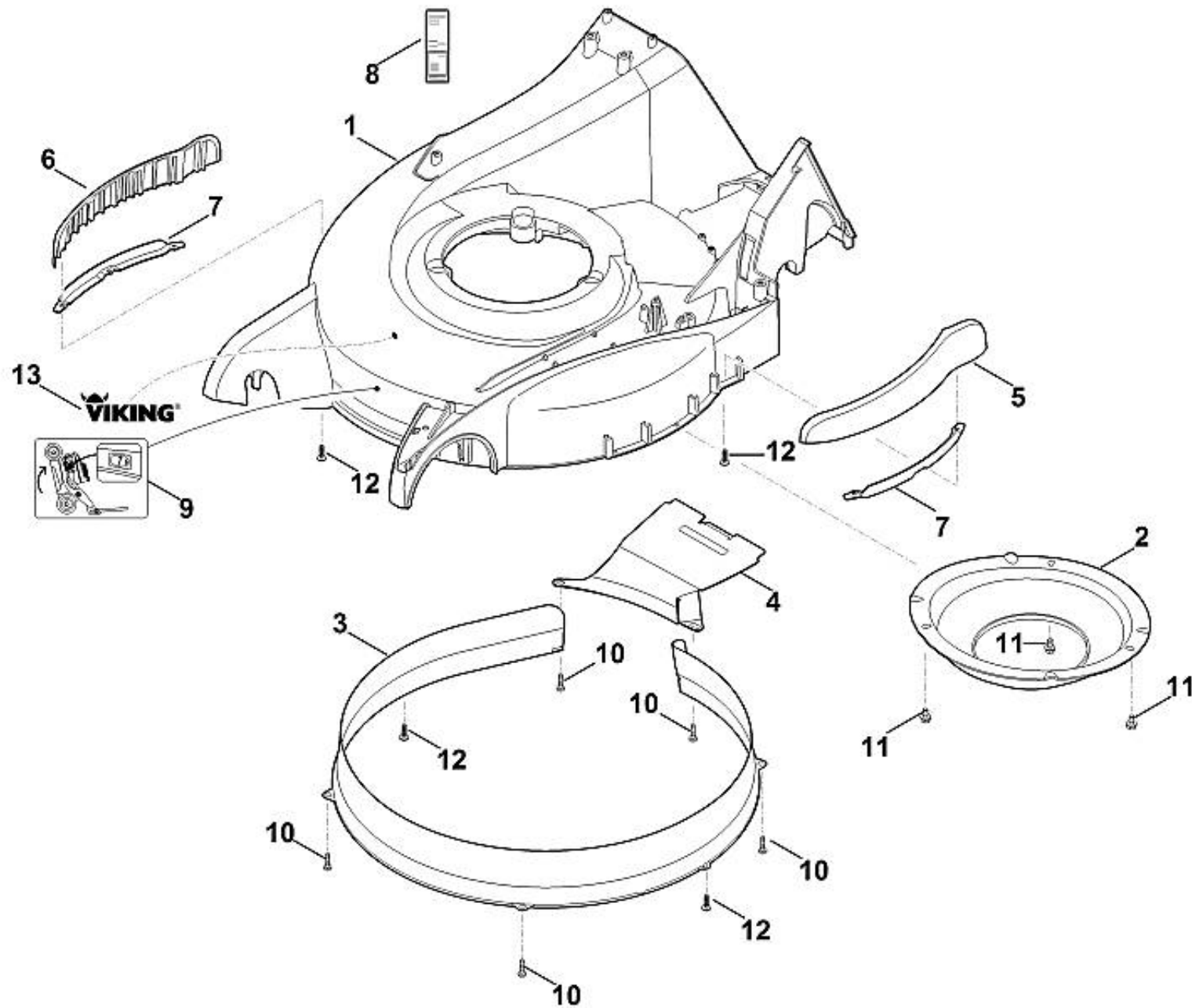
1	6375 162 6700	Levier d'arrêt
2	6375 162 9202	Levier d'arrêt
3	6375 180 1102	Câble de commande des gaz
4	6375 700 6700	Boulon
5	6375 700 7001	Levier
6	6375 700 7008	Levier
7	6375 700 7536	Câble de commande (Embrayage de lame)
8	6375 700 7553	Câble de commande (Passage de vitesses)
8	6375 700 7552	Câble de commande (Passage de vitesses)
9	6375 700 7567	Câble de commande (Entraînement)
10	6375 700 7571	Câble de commande (Embrayage de lame)
11	6375 703 0940	Axe
12	6375 703 6900	Support gauche
13	6375 703 6905	Support droite
14	6375 706 8100	Capot protecteur
15	6375 708 6220	Segment à crans
16	6375 760 1520	Levier de commande
17	6375 763 1600	Tôle de protection gauche
18	6375 763 1605	Tôle de protection droite
19	6375 764 0230	Levier de commande
20	6375 764 0700	Bouton
21	6375 764 0710	Bouton
22	6395 706 5500	Fermeture à bande velcro
23	6395 764 1600	Ressort de tension
24	9027 068 1280	Vis à tête bombée M6x16
25	9039 488 0996	Vis taraud M6x12
26	9216 261 0901	Ecrou à six pans M6
27	9323 630 0200	Rondelle élastique 10
28	9460 624 0600	Anneau d'arrêt 6
29	9460 624 1000	Anneau d'arrêt 10
30	6375 706 8100	Capot protecteur
31	0751 010 7054	Serre-câbles



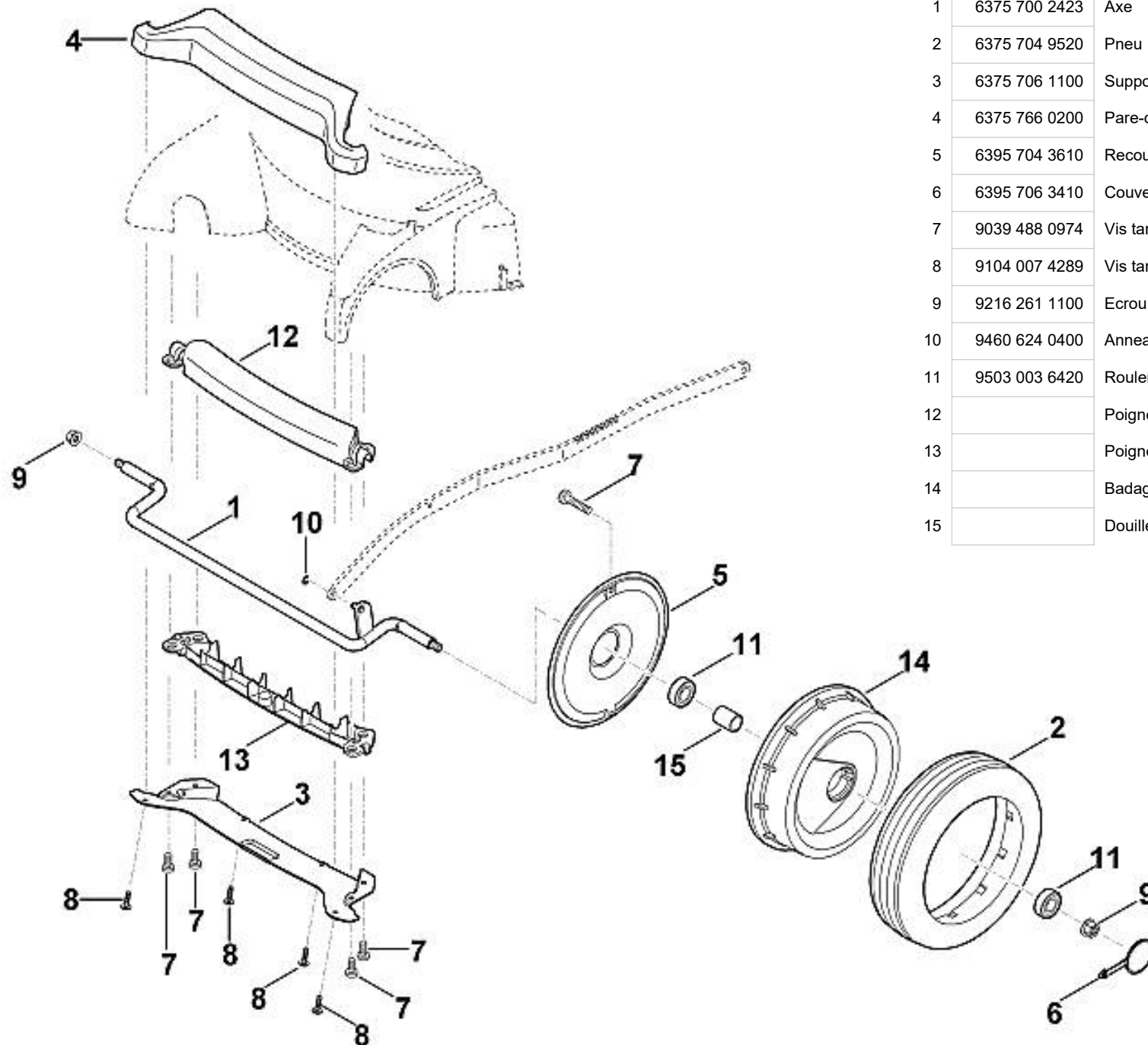
1	0000 760 3801	Guide câble
2	0751 010 7097	Douille 25/35/3
3	6375 703 6620	Poignée
4	6375 760 3800	Guide câble
5	6375 763 4801	Partie inférieure du guidon
6	6375 780 0101	Levier de tension
6	6375 780 0100	Levier de tension
7	6375 780 2910	Partie centrale de guidon
8	6375 780 3092	Partie supérieure du guidon
9	6375 967 4420	Autocollant
10	9008 318 1800	Vis à six pans M8x20
12	9039 488 0984	Vis taraud M5x16
13	9212 260 1100	Ecrou à six pans M8
14	9214 261 1305	Ecrou de sécurité M10
15	9240 216 1100	Ecrou-chapeau M8 ((22 - 28 Nm))
16	9291 020 0180	Rondelle 8,4
17	0000 958 0506	Rondelle
17	9307 020 0200	Rondelle 10,5
18	6375 997 2000	Ressort de pression
19	9309 021 0180	Rondelle 8,4



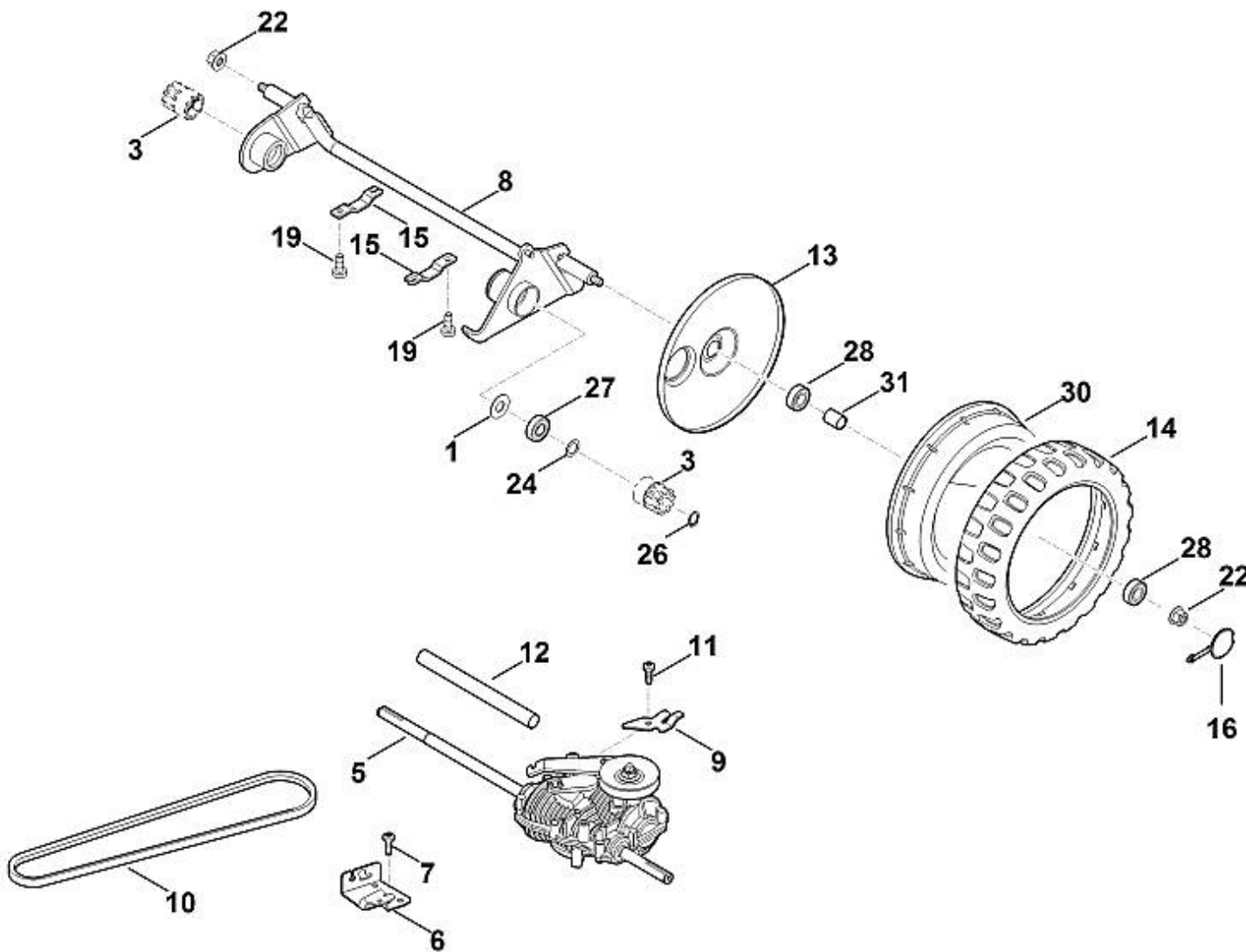
1	0000 967 4405	Avertissement
2		Autocollant
3	6360 706 3400	Couvercle
4	6375 700 2790	Volet
5	6375 701 3500	Verre indicateur
6	6375 703 0921	Axe
7	6375 703 1700	Baguette
8	6375 703 5106	Ressort de tension
9	6375 703 5111	Ressort de tension
10	6375 703 5120	Ressort de tension
11	6375 703 6601	Poignée
12	6375 703 8800	Levier de translation
13	6375 706 0701	Recouvrement
14	6375 760 1800	Molette de serrage cpl.
15		Console gauche
16	6375 760 4215	Console droite
17	6375 763 2000	Index
18		Coussinet
19	6375 763 4501	Contrefiche
20	6375 780 2091	Recouvrement cpl.
21	6375 780 3180	Segment à crans
22	9008 318 1280	Vis à six pans M6x16
23	9039 488 0974	Vis taraud M5x12
24	9039 488 0996	Vis taraud M6x12
25	9039 488 1502	Vis taraud M8x14
26	9070 010 1050	Vis TT-M5x28
27	9104 007 4270	Vis taraud P5x16
28	9104 007 4289	Vis taraud P5x20
30	9241 288 1980	Ecrou-chapeau M8
31	9307 021 0180	Rondelle 8,4
32	9460 624 0400	Anneau d'arrêt 4
33	9460 624 0800	Anneau d'arrêt 8
34	9330 630 0140	Rondelle éventail 6,4



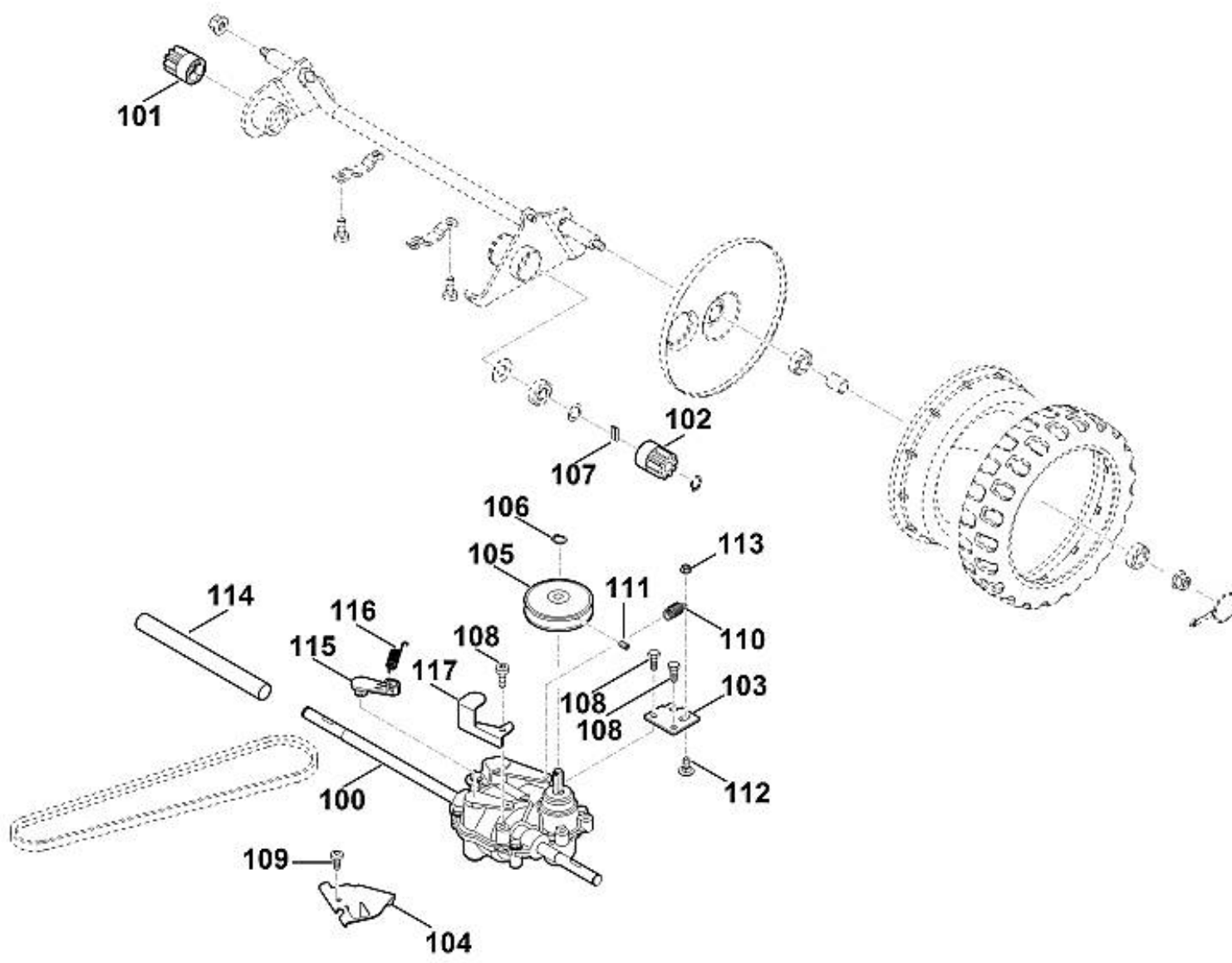
1	6375 700 8520	Carter
1	6375 701 1015	Carter
2	6375 701 4101	Support
3	6375 701 4302	Pièce intercalaire
4	6375 701 4500	Tôle de canalisation
5	6375 706 7300	Bouclier
6	6375 706 7305	Bouclier
7	6375 706 7310	Bouclier
8	6375 967 0192	Plaque matricule MB 755.2 KS
9	6375 967 4430	Autocollant d'indication
10	9039 488 0974	Vis taraud M5x12
11	9039 488 0996	Vis taraud M6x12
12	9104 007 4289	Vis taraud P5x20
13	0000 967 4484	Etiquette VIKING



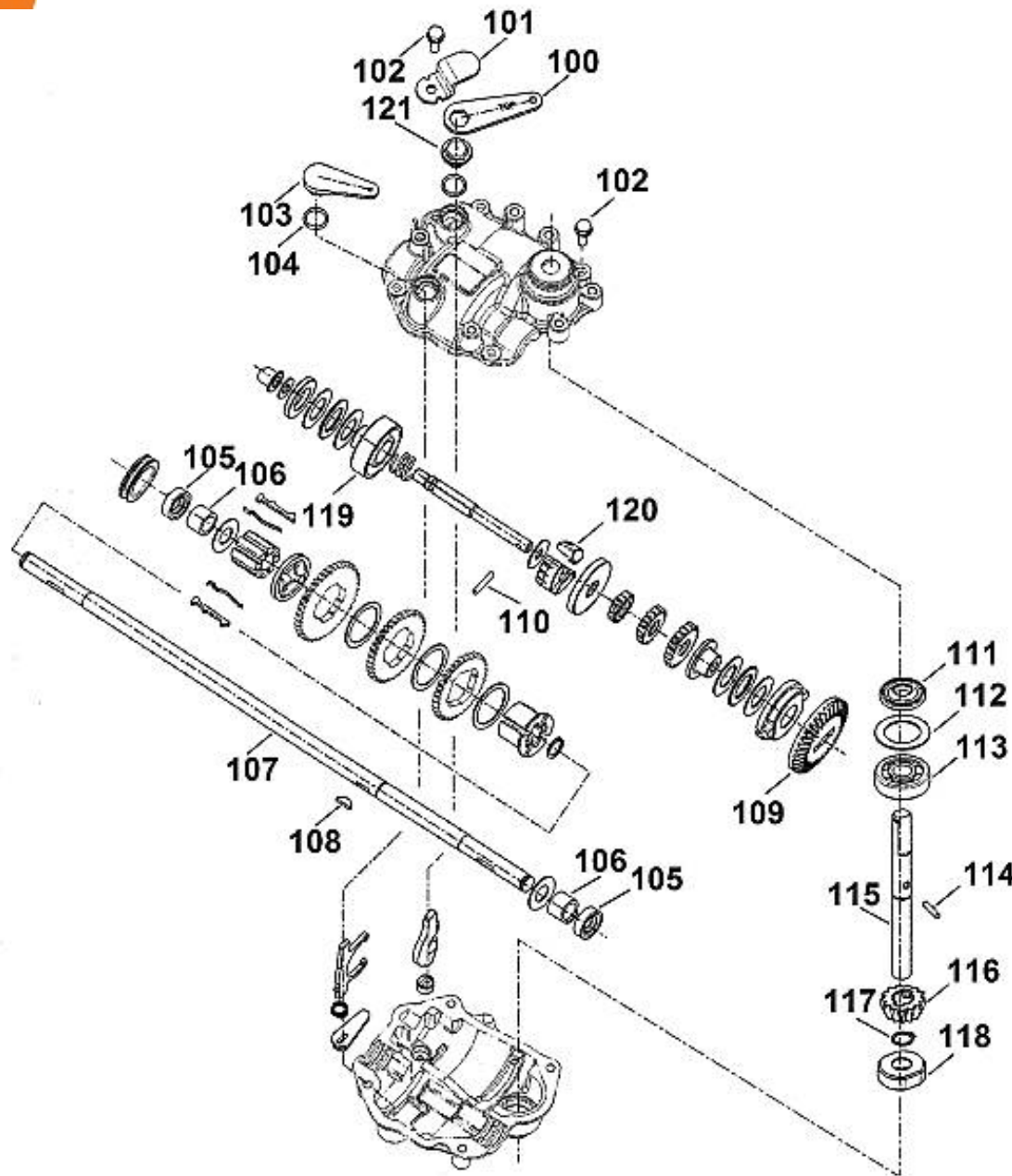
	6375 790 1901	Poignée cpl.
	6375 700 0421	Roue cpl.
1	6375 700 2423	Axe
2	6375 704 9520	Pneu
3	6375 706 1100	Support en tôle
4	6375 766 0200	Pare-chocs
5	6395 704 3610	Recouvrement
6	6395 706 3410	Couvercle
7	9039 488 0974	Vis taraud M5x12
8	9104 007 4289	Vis taraud P5x20
9	9216 261 1100	Ecrou à embase M8
10	9460 624 0400	Anneau d'arrêt 4
11	9503 003 6420	Roulement rainuré à billes 6201-2RS
12		Poignée part haut (pas de pièce de rechange séparée)
13		Poignée inférieur (pas de pièce de rechange séparée)
14		Badage roue (pas de pièce de rechange séparée)
15		Douille (pas de pièce de rechange séparée)



	6375 007 1083	Kit de transformation (Réducteur)
	6378 700 0400	Roue cpl.
	6375 700 0416	Roue cpl.
1	6103 704 7910	Disque de protection
3	0000 704 7400	Pignon
5	6375 640 0190	Transmission
6	6378 764 6710	Pièce de retenue
7	9076 478 4430	Vis IS AP6x20
8	6375 700 2432	Axe
9	6375 704 2730	Support
10	6375 704 2110	Courroie trapézoïdale (Entraînement)
11	9076 478 4430	Vis IS AP6x20
12	6375 706 3310	Tube
13	6375 704 3615	Recouvrement
14	6375 704 9500	Pneu
15	6375 763 2810	Crampon d'axe
16	6395 706 3410	Couvercle
19	9075 478 4610	Vis cylindrique IS D6x16
22	9216 261 1100	Ecrou à embase M8
24	9296 021 1609	Rondelle 12x18x0,5
26	9455 621 1130	Circlip 12x1
27	9503 003 5297	Roulement rainuré à billes 6001-2TRS
27	9503 003 5132	Roulement rainuré à billes 6001-2RS
28	9503 003 5295	Roulement rainuré à billes 6002-2RS
28	9503 003 5292	Roulement rainuré à billes 6002-2RS
30		Badage roue (pas de pièce de rechange séparée)
31		Douille (pas de pièce de rechange séparée)

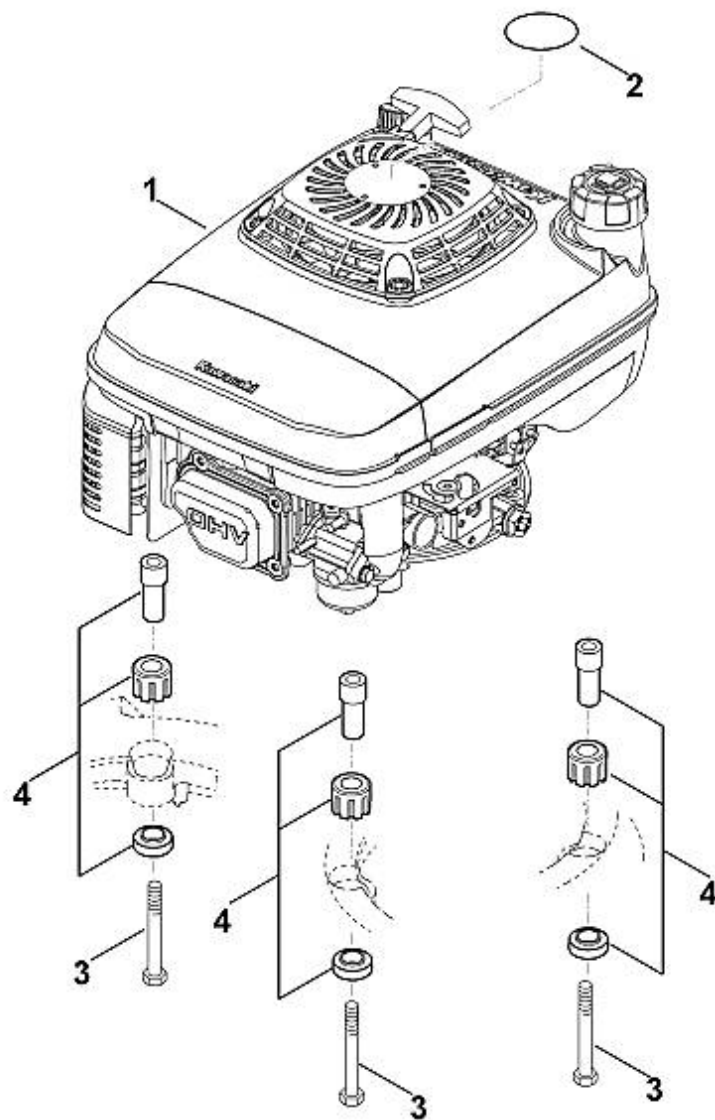


100	6375 640 0100	Transmission Tuff Torq TL3C
101	6105 704 7400	Pignon
102	6105 704 7410	Pignon
103	6375 704 2710	Support
104	6360 704 2710	Support
105	6375 700 2501	Poulie à gorge cpl.
106	9455 621 0850	Circlip 10x1
107	6103 704 8300	Clavette de roue libre
108	9075 478 4610	Vis cylindrique IS D6x16
109	9039 488 0974	Vis taraud M5x12
110	6375 703 5140	Ressort de tension
111	9132 216 1250	Goupille filetée M6x10
112	9027 318 1280	Vis à tête bombée M6x16
113	9216 261 0901	Ecrou à six pans M6
114	6361 706 3300	Tube
115	6375 643 3600	Levier de commande
116	6375 703 5130	Ressort de tension
117	6375 643 4000	Support en tôle

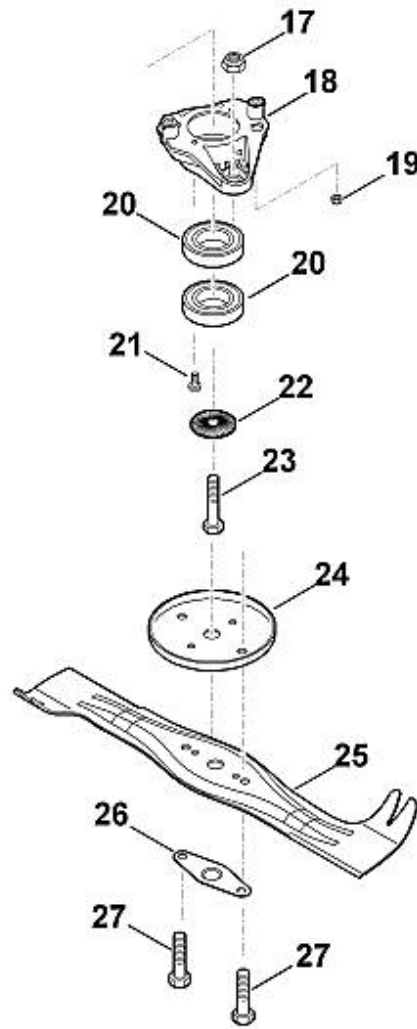
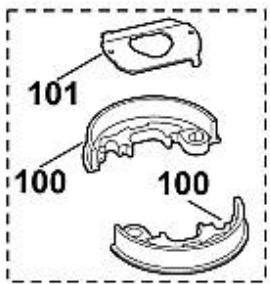
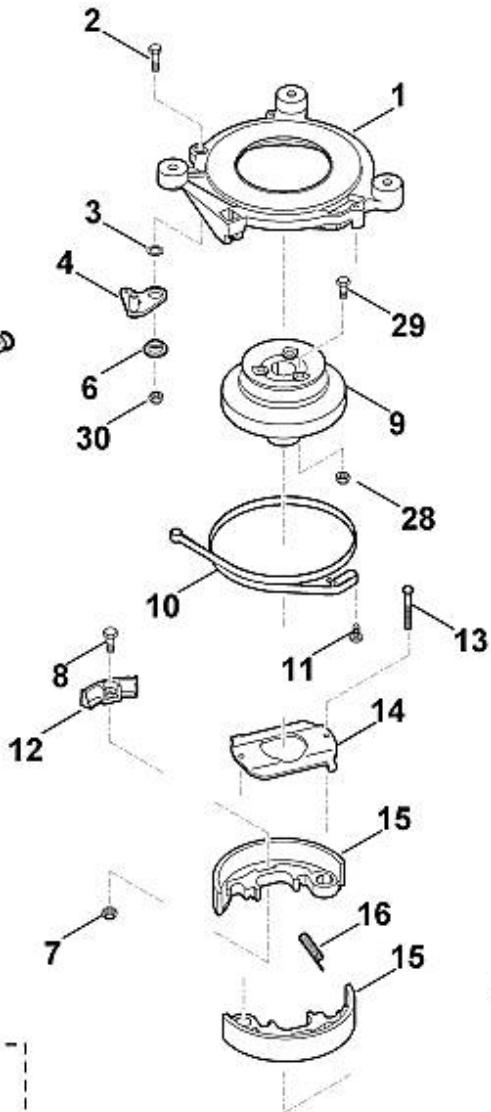


	6105 007 1080	Jeu de joints Tuff Torq TL3C
100	6105 160 5700	Levier d'embrayage
101	6105 643 2000	Levier de pression
102		Vis M6x16
103	6105 643 3600	Levier de commande
104	9645 945 1390	Joint torique 14x2,5
105		Anneau de joint (pas de pièce de rechange séparée)
106	6105 643 2510	Palier lisse
107	6375 642 2600	Arbre
108		Clavette demi-lune 0.5"x0,125"
109	6105 642 1010	Couronne dentée
110	6105 643 0410	Goupille cylindrique 3,5x19,8
111		Anneau de joint (pas de pièce de rechange séparée)
112	6105 643 1840	Rondelle 20x29,8x1,1
113	9503 003 0131	Roulement rainuré à billes 6200
114		Goupille cylindrique 3x13,8
115	6105 642 2220	Arbre d'entraînement
116	6105 642 0400	Pignon d'entraînement
117	9455 621 0850	Circlip 10x1
118	6105 643 2530	Palier lisse
119	6105 162 0510	Cloche d'embrayage
120	6105 162 0300	Mâchoire d'accouplement
121		Disque d'entraînement

1	6375 011 1830	KAWASAKI, moteur-quatre-temps FJ180V_M58 (Lire les données sur le moteur, pour les pièces de rechange, voir la rubrique « Moteurs »)
2	6375 967 3890	Plaque matricule MB 755 KS
3	9039 488 9006	Vis taraud 3/8"x70 ((27 - 33 Nm))
4	6375 007 1007	Silencieux d'aspiration d'air



	6375 007 1030	Kit de réparation
		Kit de réparation
1	6107 162 3510	Bride d'accouplement
2	9008 318 1320	Vis à six pans M6x20



3	9296 021 1569	Rondelle 10x16x0,5
4	6107 160 5000	Levier
5	6107 162 7900	Ressort de tension
6	6107 162 8200	Douille
7	9214 263 0900	Ecrou de sécurité M6
8	9008 345 1280	Vis à six pans M6x16
9	6107 160 2900	Cloche d'embrayage
10	6107 160 5400	Collier de frein
11	9075 478 4117	Vis cylindrique IS D5x16
12	6107 007 1035	Jeu de garniture d'embrayage
13	9007 319 1090	Vis à six pans M5x40
14	6375 162 2000	Tôle de butée
15	6375 007 1050	Jeu de mâchoire d'accouplement
16	6107 162 7700	Ressort de pression
17	9212 260 1300	Ecrou à six pans M10
18	6107 160 2601	Dispositif de fixation
19	9212 260 0705	Ecrou à six pans M5
20	9503 003 5632	Roulement rainuré à billes 6006-2RSD EMQ
21	9039 488 0974	Vis taraud M5x12
22	0000 702 6600	Rondelle
23		Vis à six pans 3/8"x2 1/4" (Coller (LOCTITE 243), (60 - 65 Nm))
23	9007 319 9027	Vis à six pans 3/8"x2 1/4" (Coller (LOCTITE 243), (60 - 65 Nm))
23	9007 319 9024	Vis à six pans 3/8"x2 1/4" (Coller (LOCTITE 243), (60 - 65 Nm))
24	6375 702 6800	Rondelle de butée
25	6375 760 9991	Couteau
26	6107 706 8210	Tôle de protection
27	9008 313 2390	Vis à six pans M10x25 ((45 - 55 Nm))
28	9214 263 0900	Ecrou de sécurité M6
29	9008 345 1280	Vis à six pans M6x16
30	9214 263 0900	Ecrou de sécurité M6
100		Jeu de mâchoire d'accouplement
101		Tôle de butée

	6375 700 9600	Bac de ramassage cpl.
1	6375 703 3500	Recouvrement
2	6105 706 6800	Poignée
3	9104 007 4270	Vis taraud P5x16
4	6375 700 3100	Châssis
5	6375 700 9700	Bac de ramassage (tissu)
6	9039 488 0974	Vis taraud M5x12
7	9307 020 0120	Rondelle 5,3

