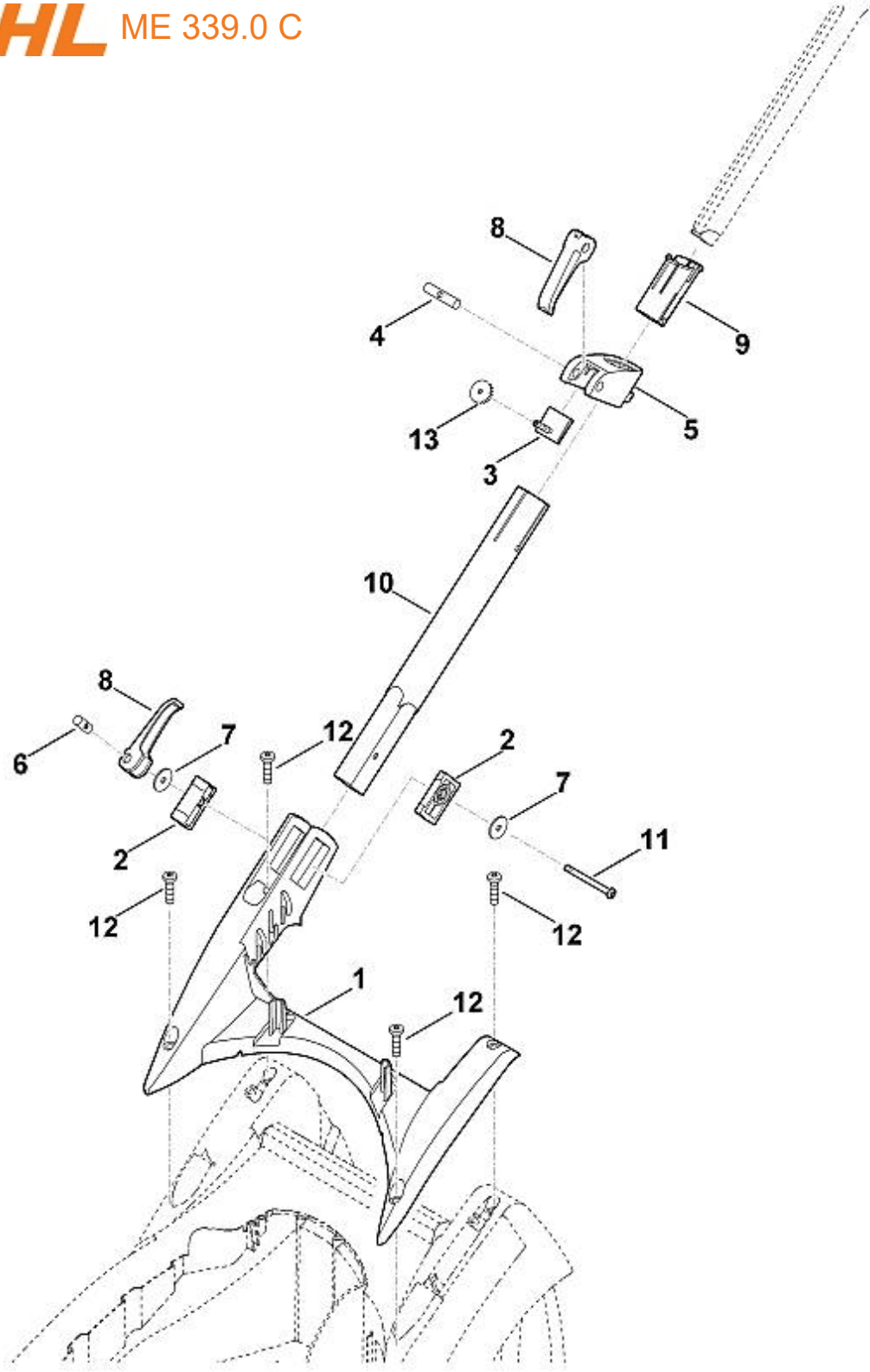
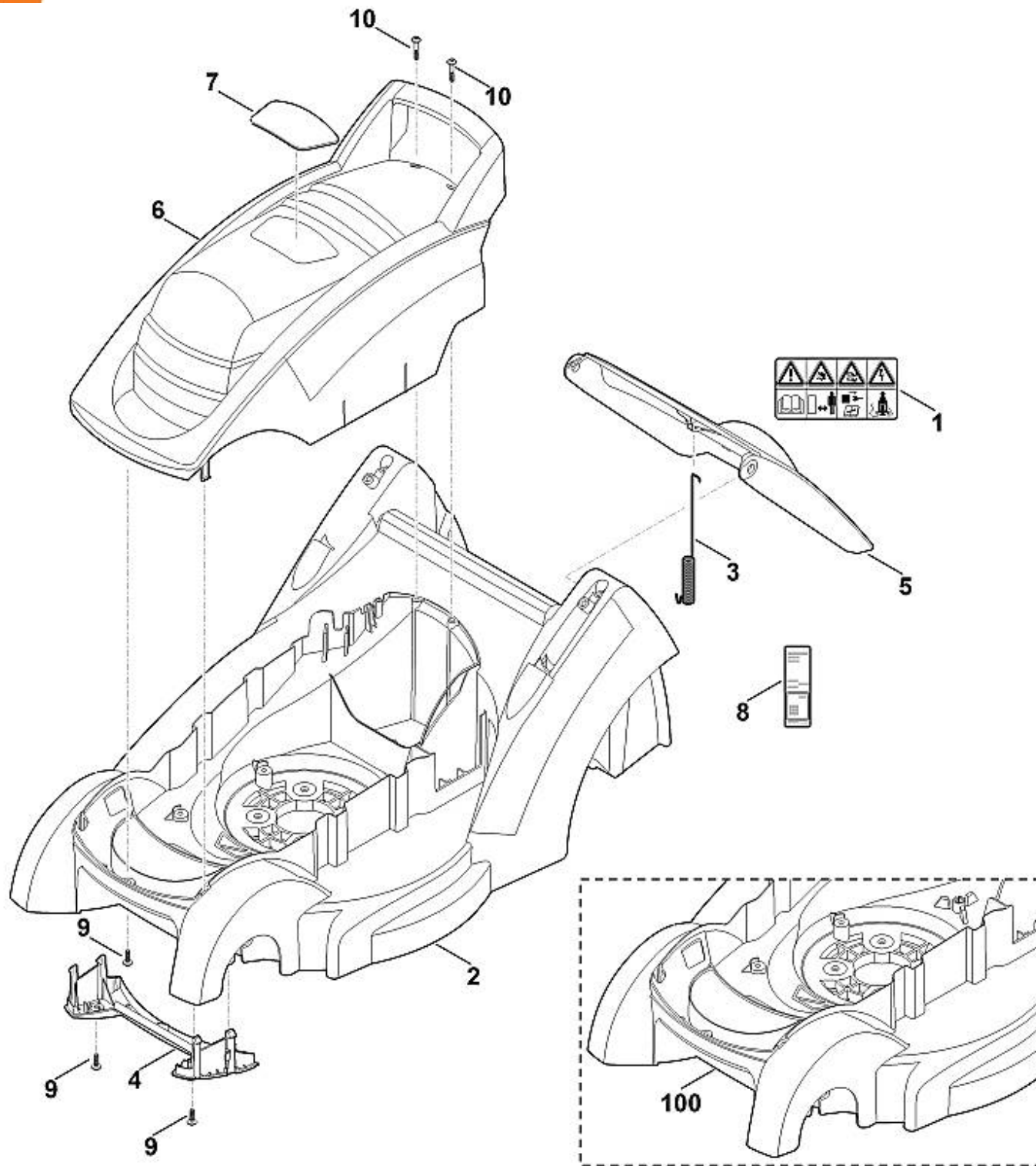


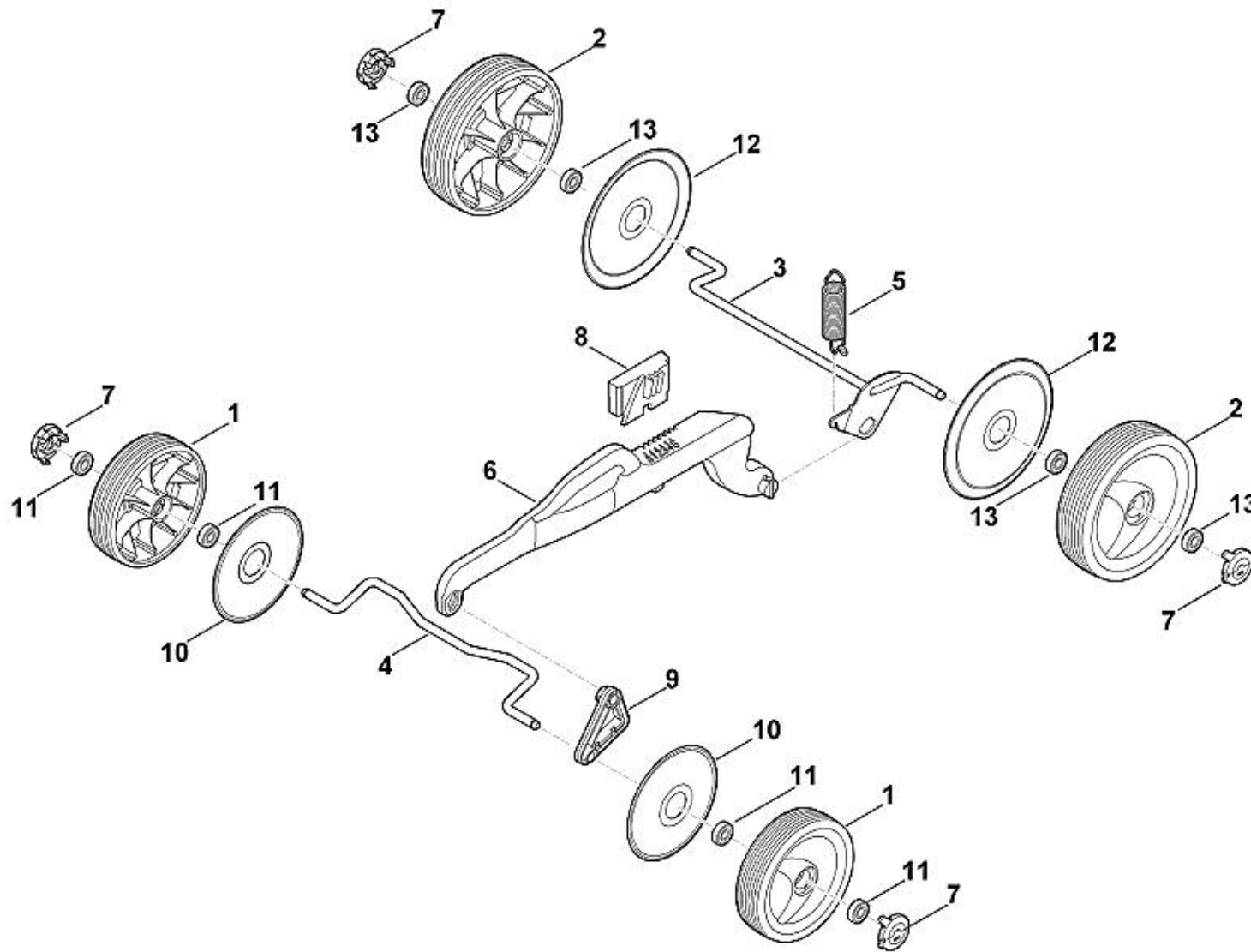
1	6320 430 0435	Commutateur d'homme mort
1	6320 430 0430	Commutateur d'homme mort
2	6320 703 3505	Recouvrement
3	6320 763 5010	Partie supérieure du guidon
4	6320 764 0210	Levier de commande
5	9104 007 4270	Vis taraud P5x16



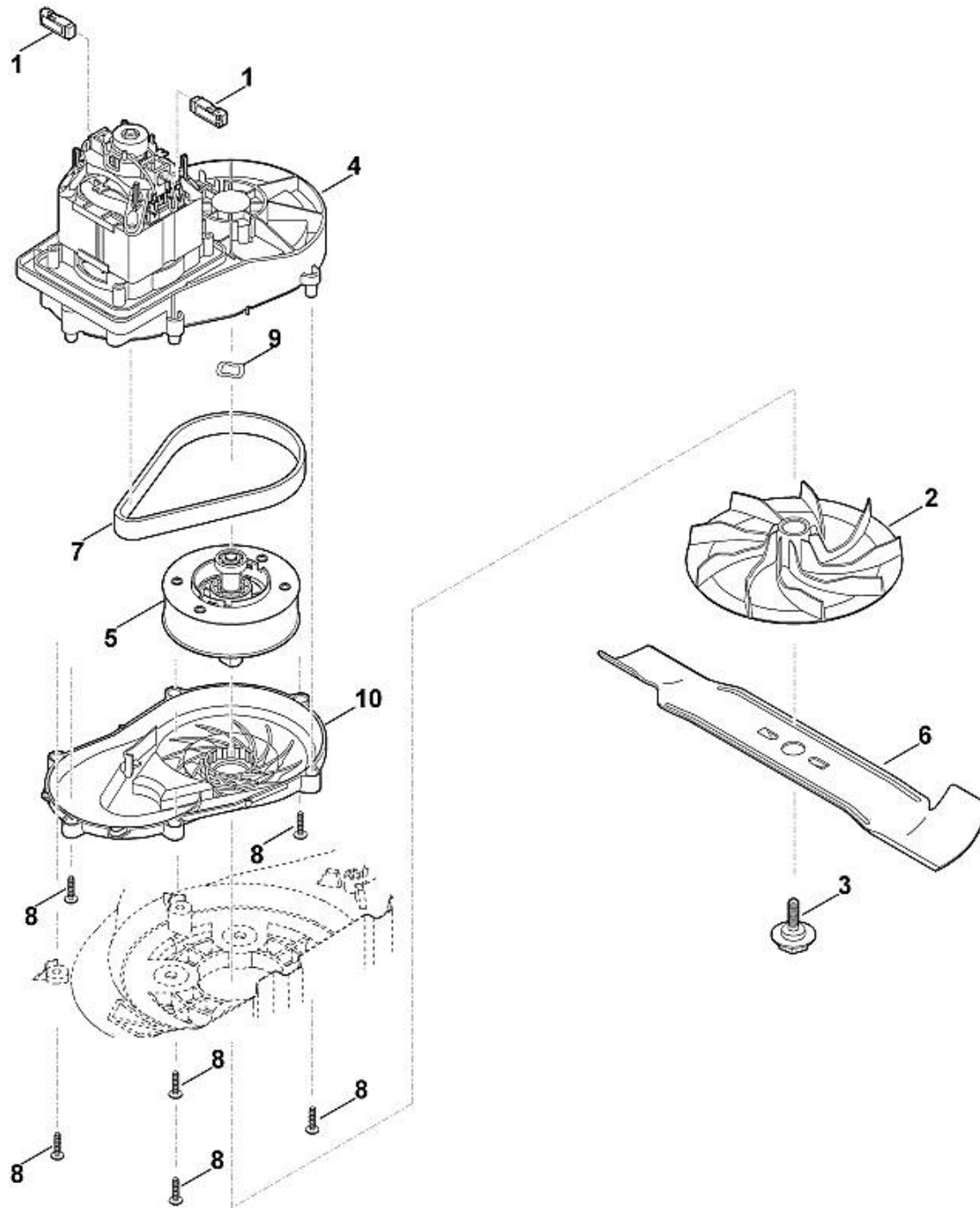
1	6320 703 6205	Console
2	6320 703 7200	Pièce de serrage
3	6320 780 6000	Pièce de serrage
4	6320 703 9000	Boulon
5	6320 708 0505	Collier
6	6320 708 5100	Boulon
7	6320 763 0900	Rondelle
8	6320 763 5200	Levier de tension
9	6320 763 8100	Douille de guidage
10	6320 780 2805	Partie inférieure du guidon
11	9110 391 1835	Vis à tête plate M6x65
12	9104 007 9990	Vis taraud P8x40 ((3 - 4 Nm))
13	9228 021 0900	Ecrou moleté M6



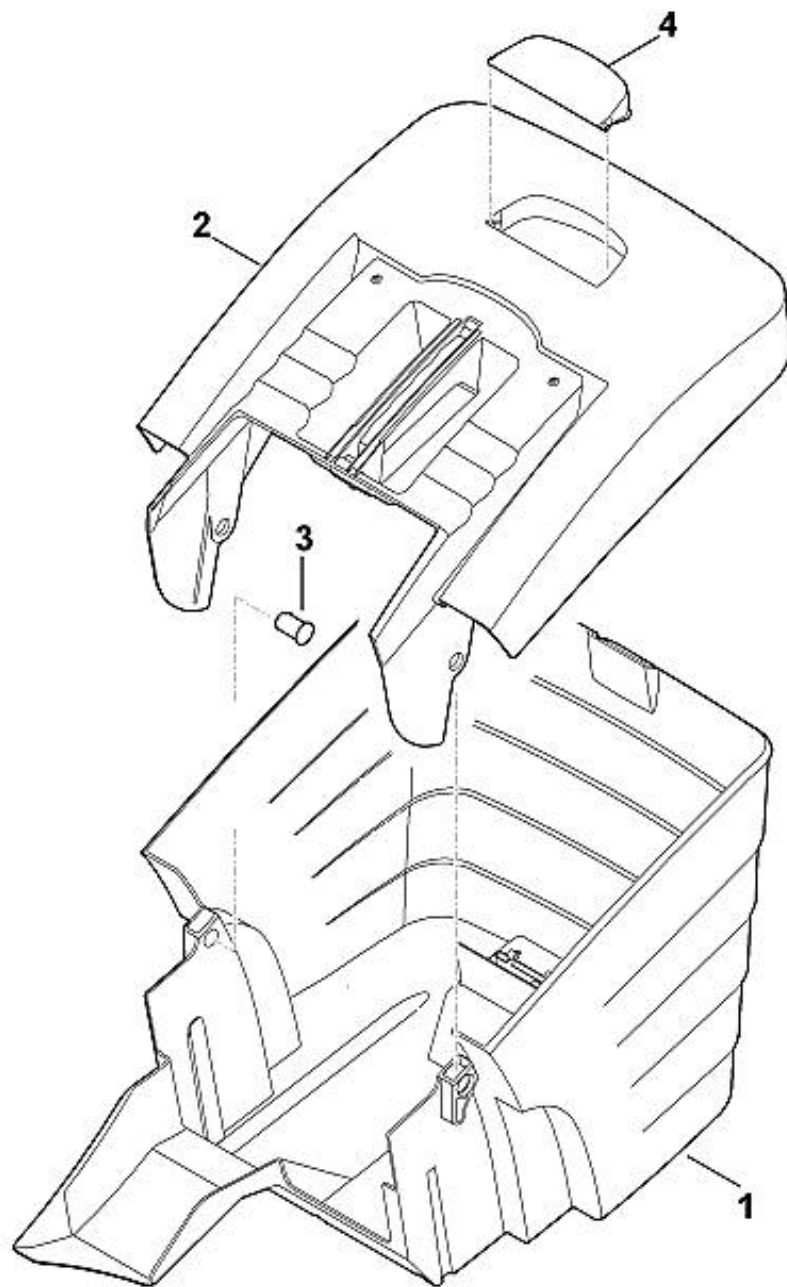
1	0000 967 7217	Avertissement
2	6320 700 8505	Carter
3	6320 703 5110	Ressort de tension
4	6320 706 0710	Recouvrement
5	6320 706 2406	Volet
5	6320 706 2405	Volet
6	6320 706 5600	Capot-moteur
7	6320 967 3810	Plaque matricule ME 339 C
8	6320 967 0110	Plaque matricule ME 339 C
9	9104 007 4270	Vis taraud P5x16
10	9104 017 4293	Vis taraud P5x25
100	6320 700 8500	Carter
100	6320 701 1000	Carter



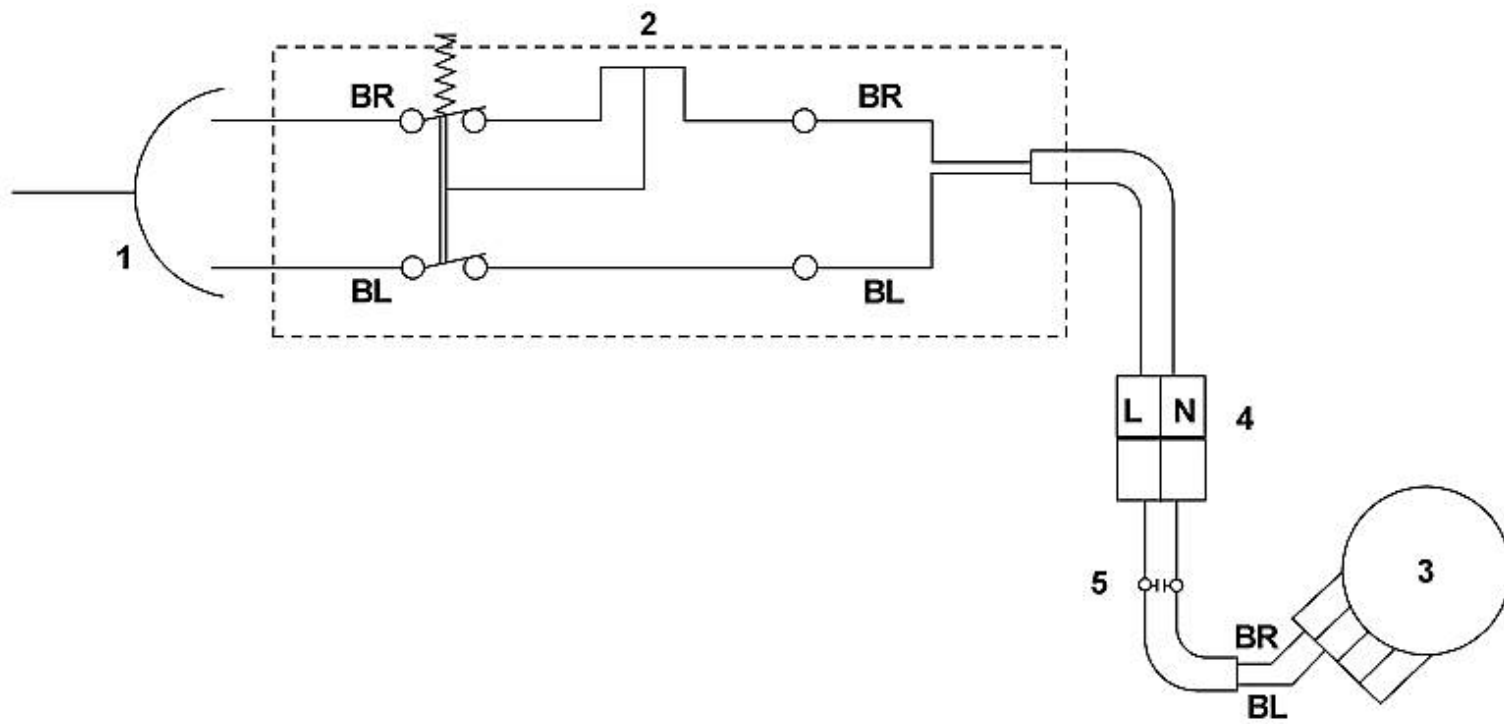
1	6320 700 0420	Roue cpl. 150
2	6320 700 0430	Roue cpl. 180
3	6320 700 2400	Axe
4	6320 703 0900	Axe
5	6320 703 5120	Ressort de tension
6	6320 703 8800	Levier de translation
7	6320 704 0300	Chapeau de roue
8	6320 708 6200	Segment à crans
9	6320 763 2505	Sabot inclinable
10	6320 704 3600	Recouvrement
11	9503 003 5030	Roulement rainuré à billes 6000-2RS
12	6320 704 3610	Recouvrement
13	9503 003 5030	Roulement rainuré à billes 6000-2RS



1	6320 007 1000	Balai de charbon
2	6310 702 5000	Support de lame
3	6310 760 2800	Vis (Coller (LOCTITE 243), (10 - 15 Nm))
4	6320 600 0200	Moteur électrique 230V (1,2kW)
4	6320 600 0200	Moteur électrique 230V (1,2kW)
5	6320 640 2400	Arbre de sortie avec système de freinage
6	6320 702 0100	Couteau
7	6320 704 2100	Courroie trapézoïdale
8	9104 007 4289	Vis taraud P5x20
9	6320 608 0900	Rondelle élastique
10		Couvercle



1	6320 703 9606	Partie inférieure du bac de ramassage
1	6320 703 9605	Partie inférieure du bac de ramassage
2	6320 760 2100	Partie supérieure du bac de ramassage cpl.
3	6375 703 9010	Boulon
4	6375 708 8000	Volet



		BL = bleu
		BR = brun
1		Réseau électrique
2		Commutateur
3		Moteur
4		Fiche
5		Condensateur

