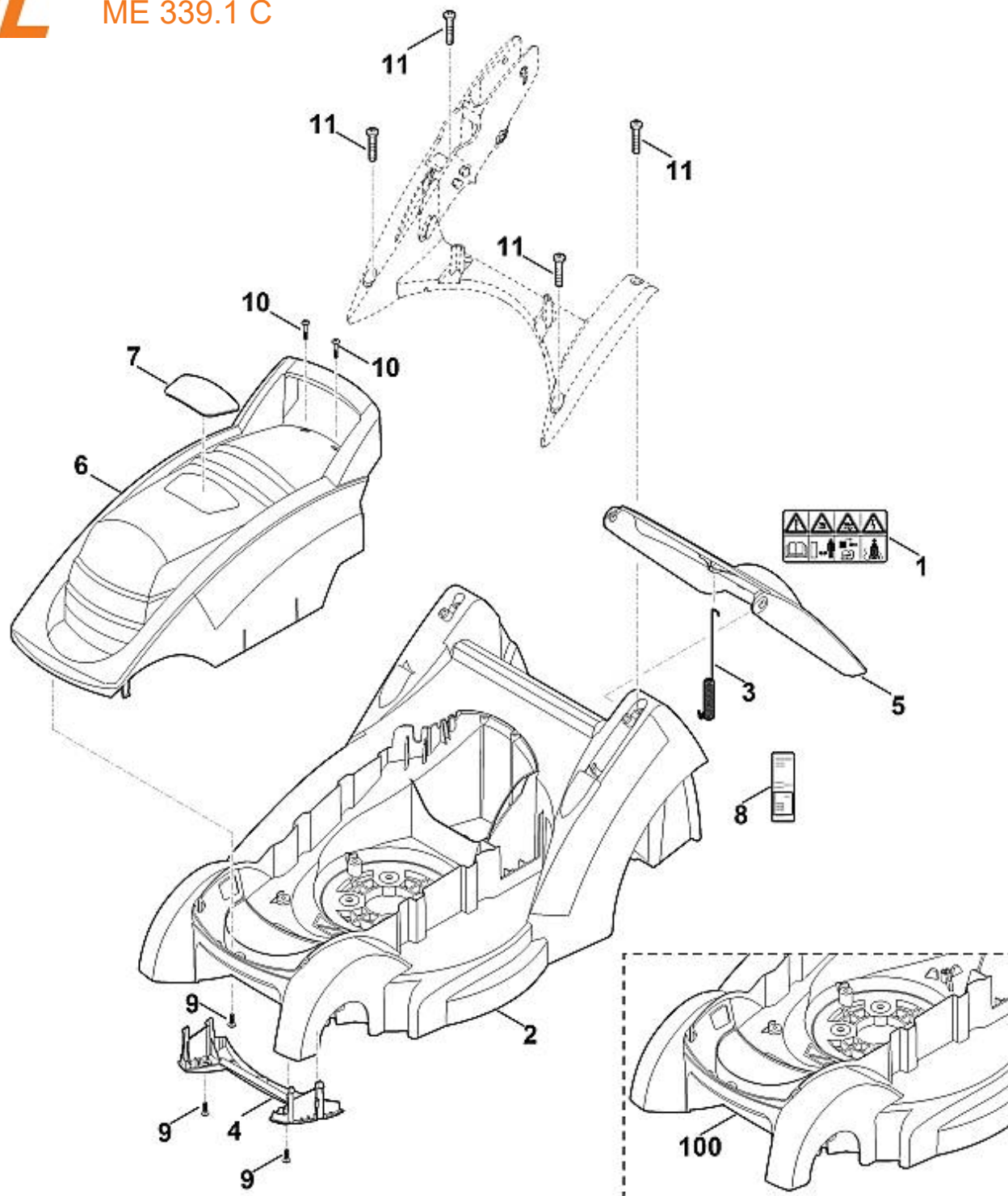
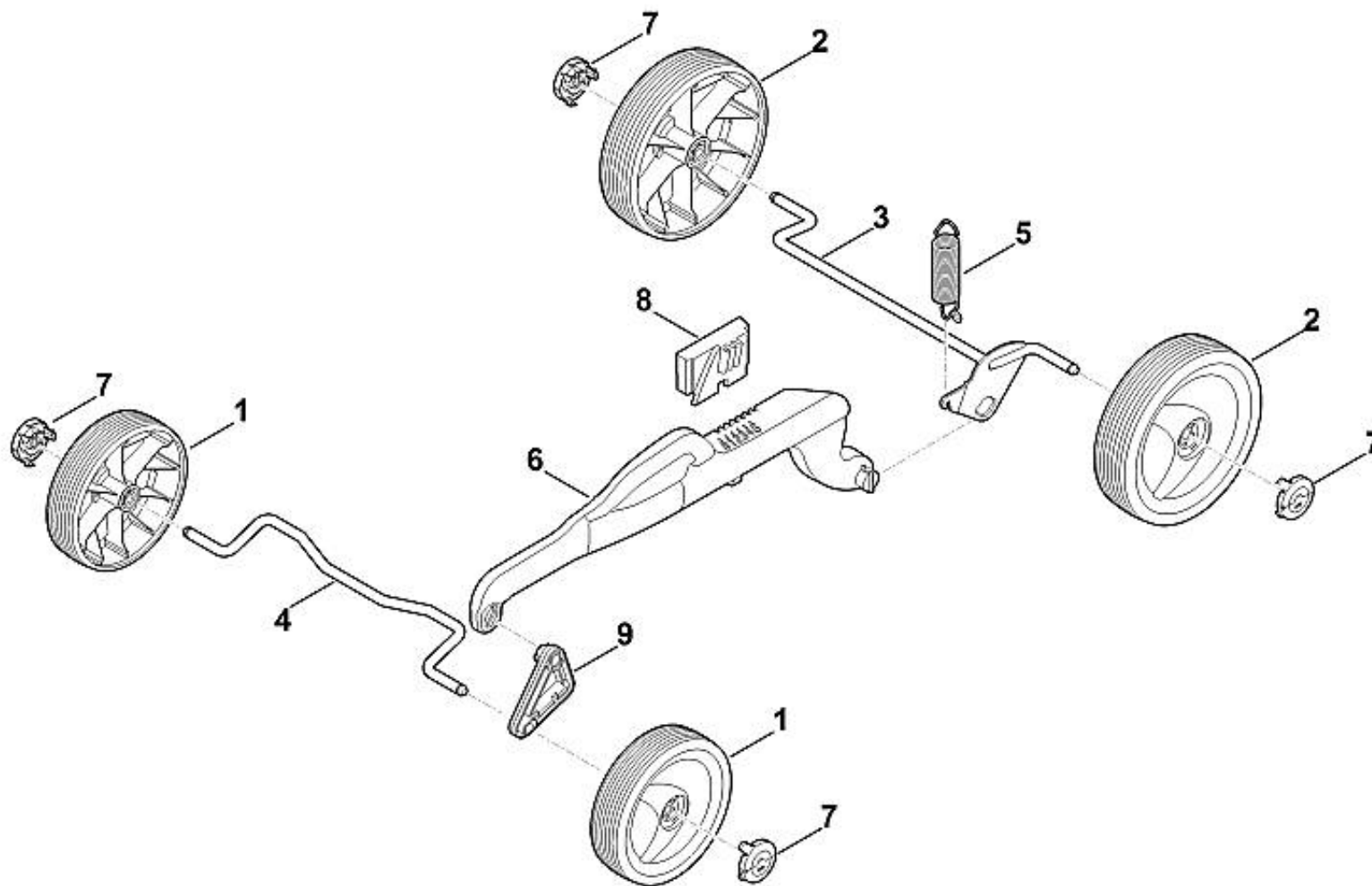


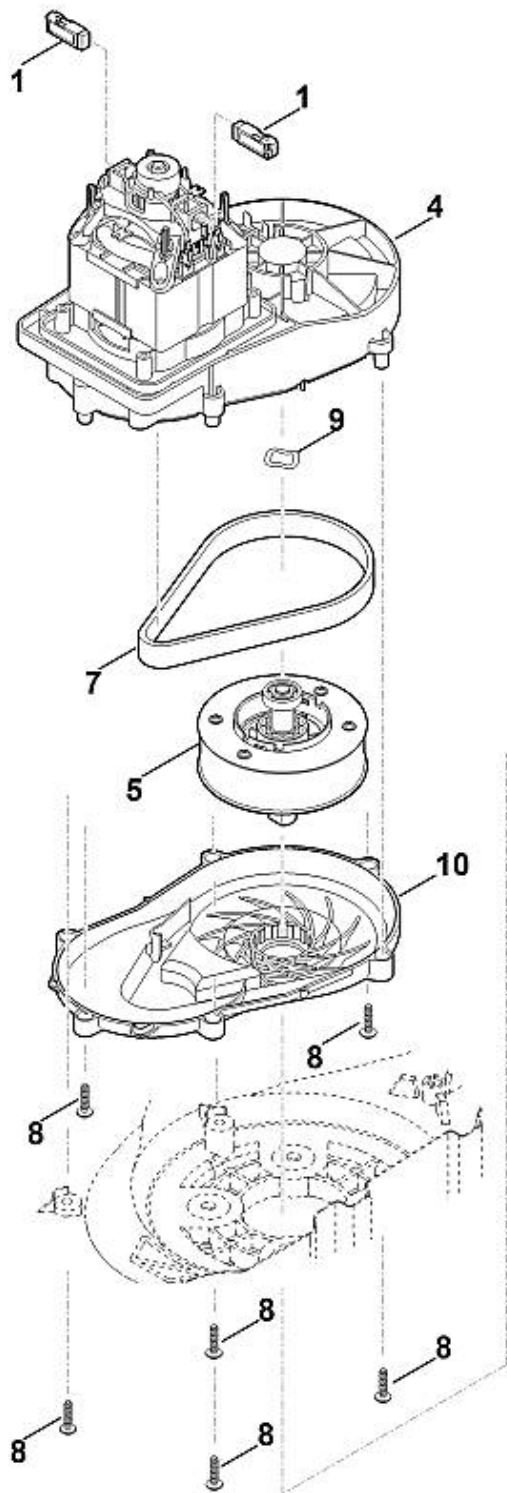
1	6320 430 0437	Commutateur d'homme mort
2	6338 703 3100	Attache pour câbles
3	6338 703 3700	Vis
4	6338 703 3800	Douille
5	6338 703 4900	Ressort coudé
6	6320 703 6225	Console
7	6338 706 0726	Recouvrement
7	6338 706 0725	Recouvrement
8	6320 780 2810	Partie inférieure du guidon
9	6338 763 5010	Partie supérieure du guidon
9	6338 763 5020	Partie supérieure du guidon
10	6320 763 6000	Levier d'encliquetage
11	6338 764 0210	Levier de commande
12	9037 319 1901	Vis cylindrique M8x40 ((18 - 22 Nm))
13	9104 007 4289	Vis taraud P5x20
14	9104 007 9985	Vis taraud P8x30
15	9214 261 1105	Ecrou de sécurité M8
16	9485 648 2044	Rondelle belleville 34x12,2x1,5
17	9216 261 1100	Ecrou à embase M8
100	6320 703 6215	Console



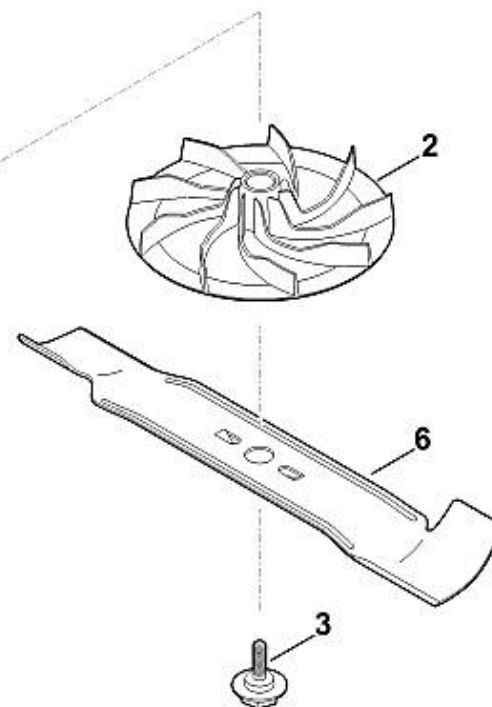
1	0000 967 7217	Avertissement
2	6320 700 8505	Carter
3	6320 703 5110	Ressort de tension
4	6320 706 0710	Recouvrement
5	6320 706 2406	Volet
6	6320 706 5600	Capot-moteur
7	6320 967 3810	Plaque matricule ME 339 C
8	6320 967 0111	Plaque matricule ME 339 C
9	9104 007 4270	Vis taraud P5x16
10	9104 017 4293	Vis taraud P5x25
11	9104 007 9990	Vis taraud P8x40 ((3 - 4 Nm))
100	6320 700 8500	Carter



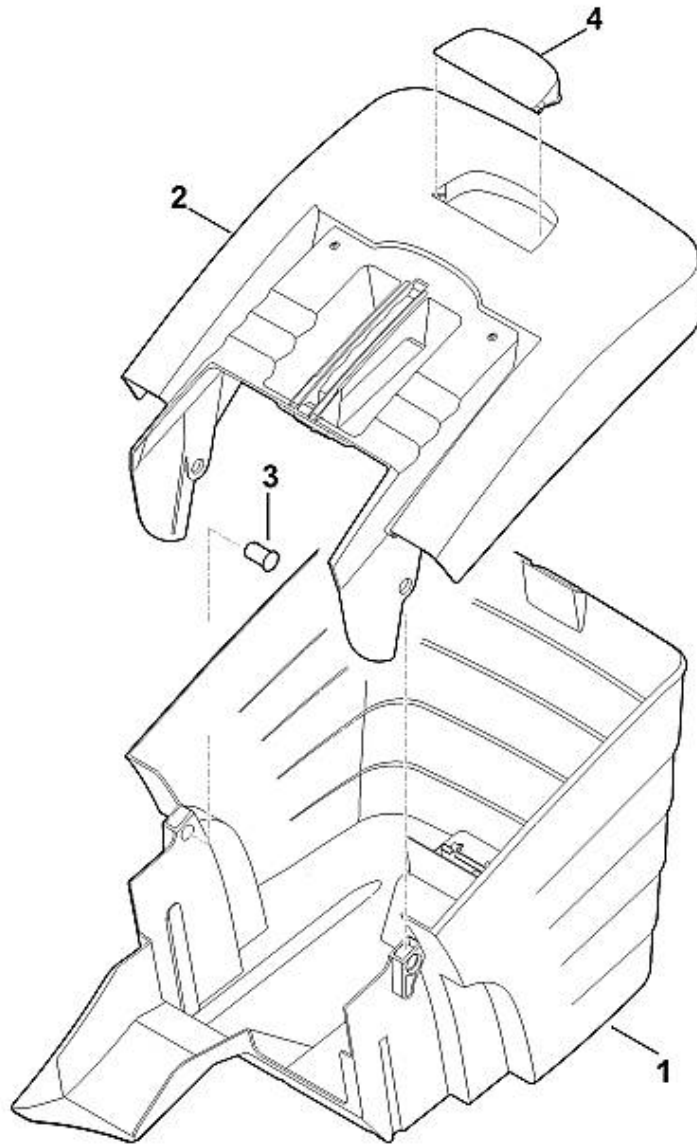
1	6320 700 0406	Roue cpl. 150
1	6320 700 0405	Roue cpl. 150
2	6320 700 0416	Roue cpl. 180
2	6320 700 0415	Roue cpl. 180
3	6320 700 2400	Axe
4	6320 703 0900	Axe
5	6320 703 5120	Ressort de tension
6	6320 703 8800	Levier de translation
7	6320 704 0300	Chapeau de roue
8	6320 708 6200	Segment à crans
9	6320 763 2505	Sabot inclinable



1	6320 007 1000	Balai de charbon
2	6310 702 5000	Support de lame
3	6310 760 2800	Vis (Coller (LOCTITE 243), (10 - 15 Nm))
4	6320 600 0200	Moteur électrique 230V (1,2kW)
5	6320 640 2400	Arbre de sortie avec système de freinage
6	6320 702 0100	Couteau
7	6320 704 2100	Courroie trapézoïdale
8	9104 007 4289	Vis taraud P5x20
9	6320 608 0900	Rondelle élastique
10		Couvercle



1	6320 703 9606	Partie inférieure du bac de ramassage
1	6320 703 9605	Partie inférieure du bac de ramassage
2	6320 760 2100	Partie supérieure du bac de ramassage cpl.
3	6375 703 9010	Boulon
4	6375 708 8000	Volet



		BR = brun
		BL = bleu
1		Réseau électrique
2		Commutateur
3		Moteur
4		Fiche
5		Condensateur

