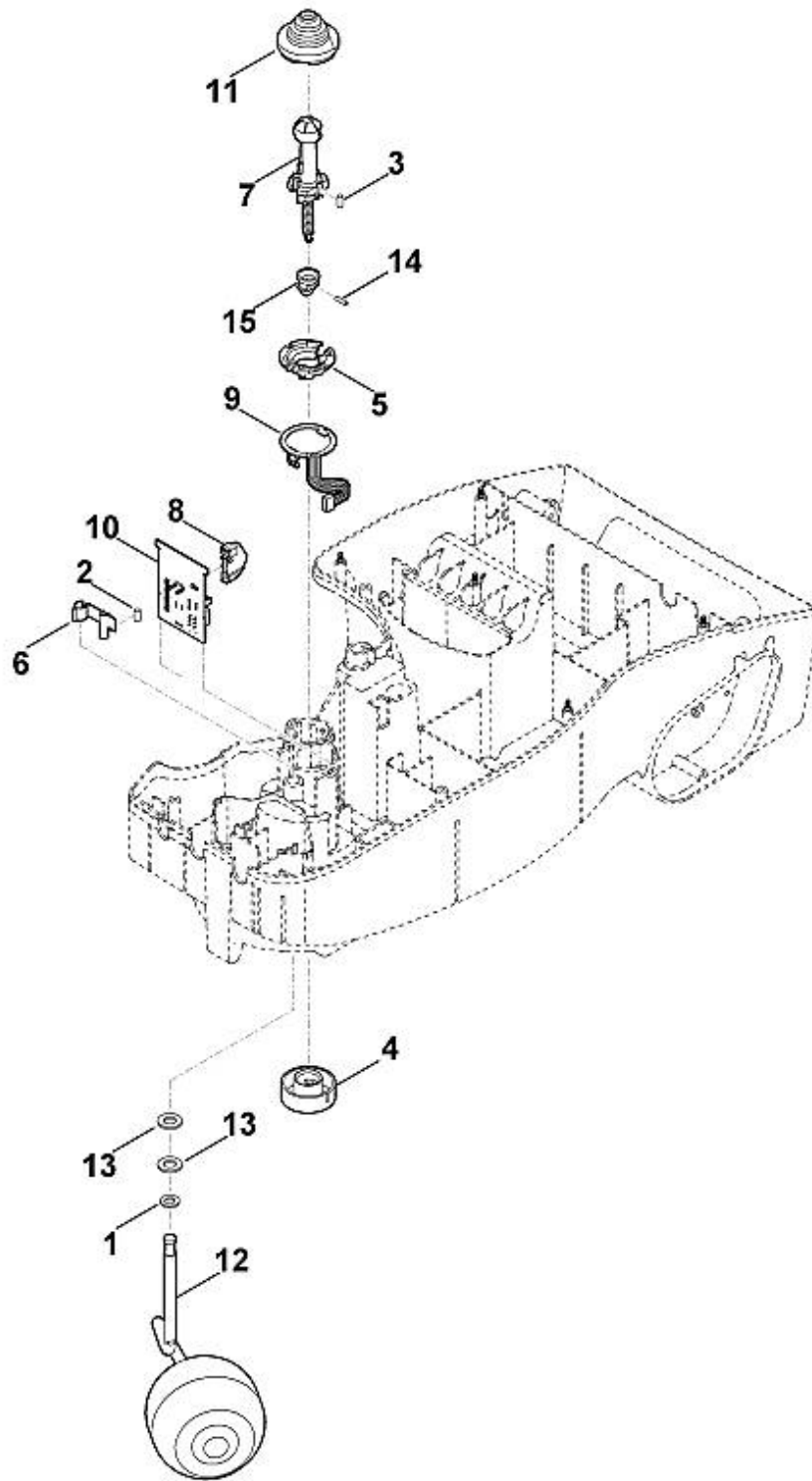
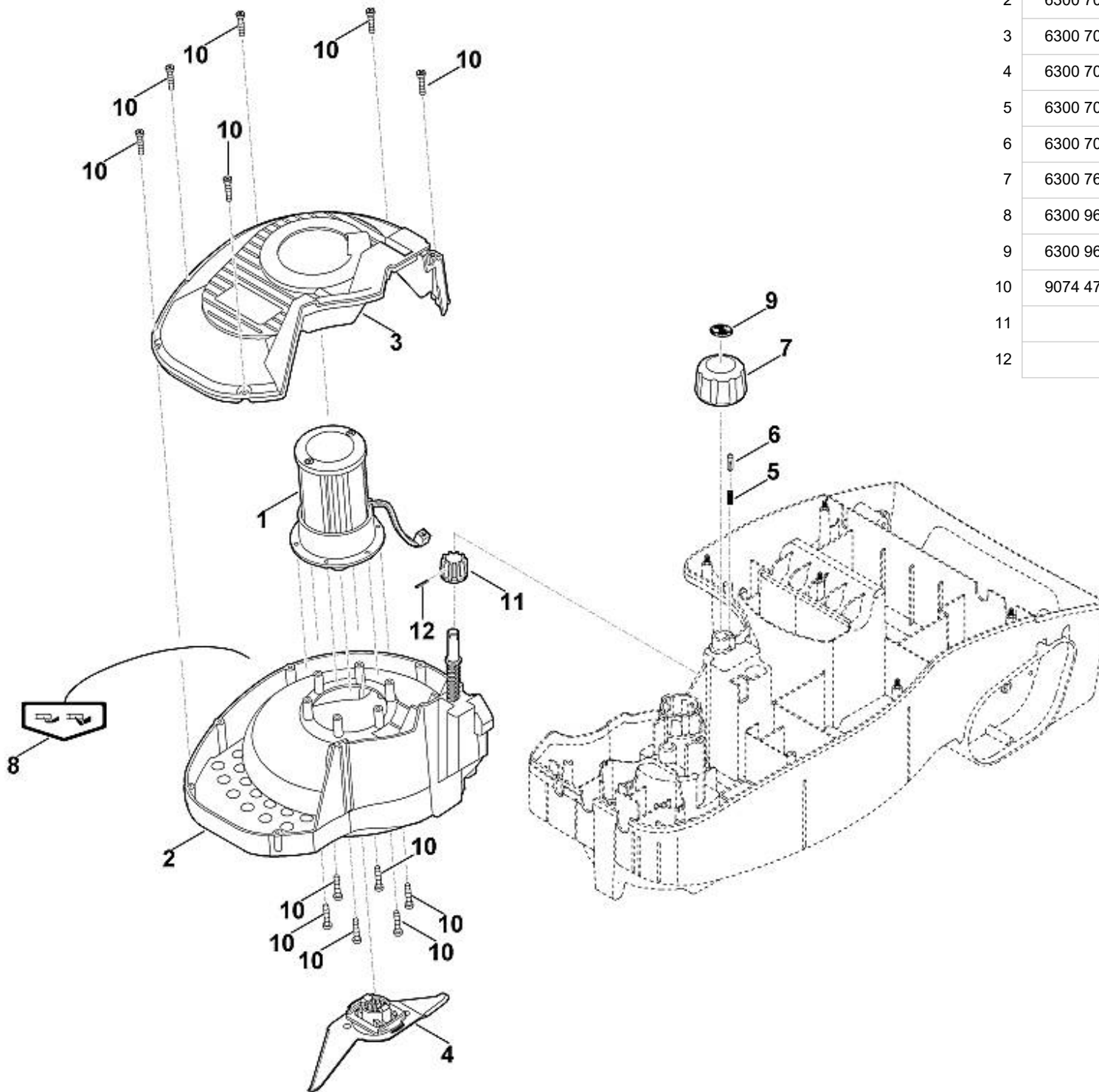


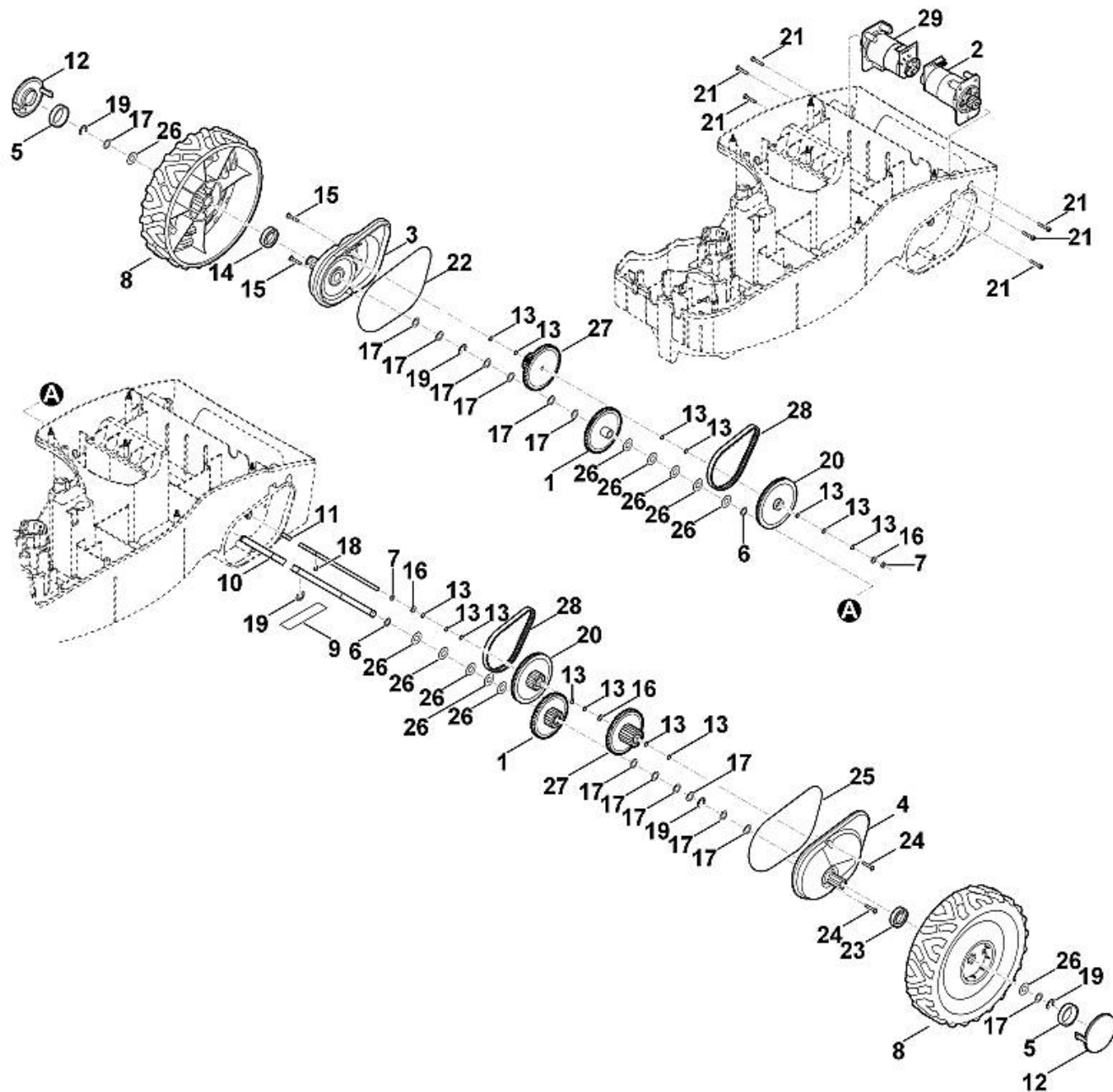
1	0000 967 4423	Etiquette VIKING
2	6300 405 2100	Adaptateur
3	6300 405 4700	Couvercle
4	6300 405 8200	Capuchon en caoutchouc
5	6300 405 8210	Capuchon en caoutchouc
6	6300 430 6800	Crampon
7	6300 448 1200	Attache de câble
8	6300 700 2700	Volet
9	6300 700 8500	Carter
10	6300 706 0710	Recouvrement
11	6300 700 2100	Capot
12	6300 706 7000	Amortisseur en caoutchouc
13	6300 709 0700	Ecrou moleté
14	6300 951 8200	Vis à tête plate M3x12
15	6300 967 0100	Plaque matricule MI 322.0 C
16	6300 967 3800	Plaque matricule MI 322 C
17	6309 967 4430	Autocollant iMow
17	6300 967 4400	Autocollant iMow
18	6300 967 4430	Autocollant
19	9074 478 3360	Vis cylindrique P4x30
100	6300 706 2100	Capot



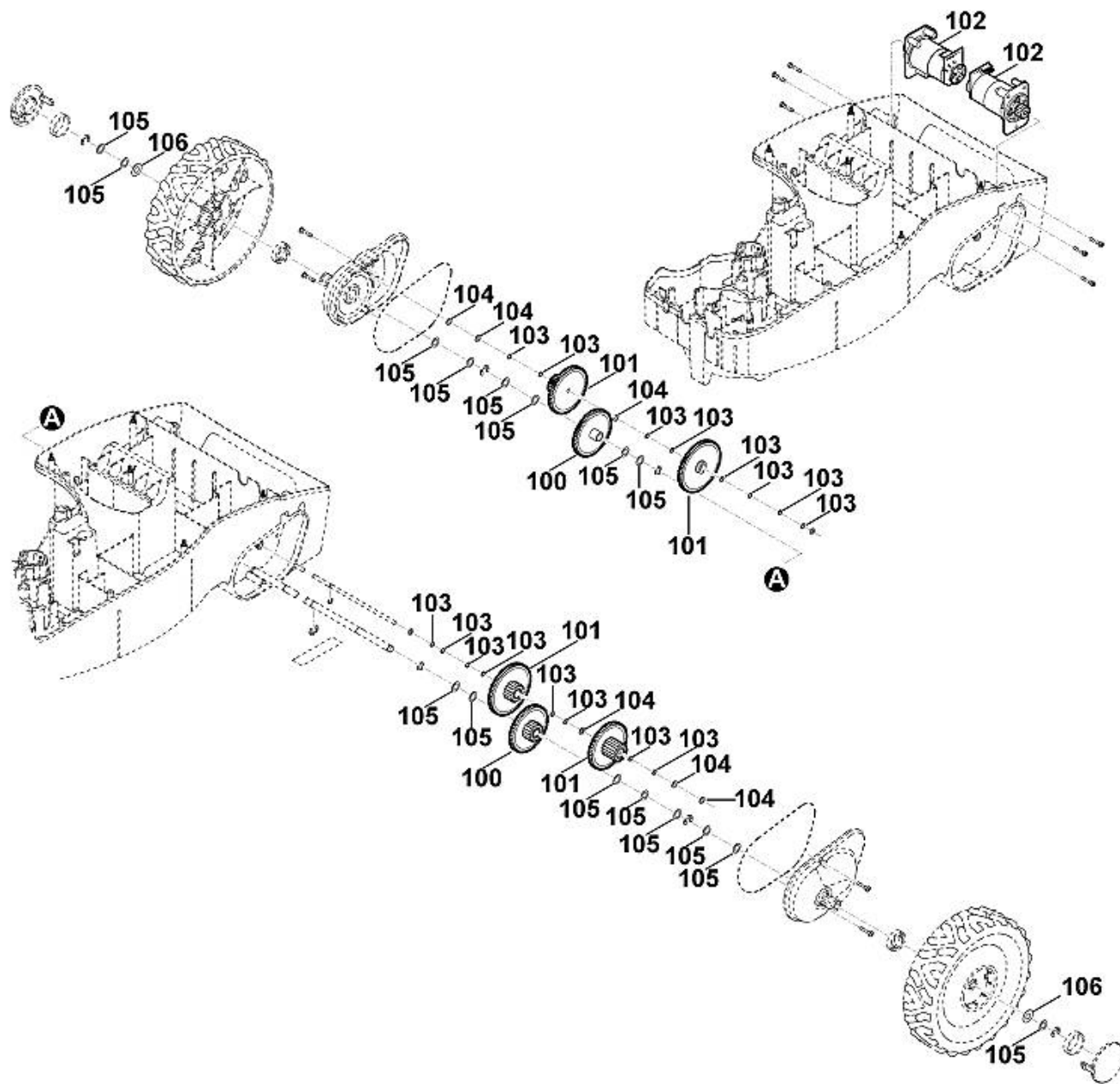
1	0000 961 1005	Bague paumelle 11x15
2	6300 404 4000	Aimant 5x20
3	6300 404 4010	Aimant 5x10
4	6300 405 1900	Support
5	6300 405 1910	Crampon
6	6300 405 1920	Crampon
7	6300 430 2100	Levier de commande
8	6300 430 2110	Levier de commande (Capteur de basculement)
9	6300 430 5210	Platine (Capteur d'obstacles)
10	6300 430 5250	Platine (Capteur d'inclinaison)
11	6300 435 8100	Manchon d'étanchéité
12	6385 007 1020	Kit de réparation (roue avant)
12	6300 700 0411	Roue
12		Roue
13	9291 020 0200	Rondelle 10,5
14		Goupille élastique (pas de pièce de rechange séparée)
15		Support (pas de pièce de rechange séparée)



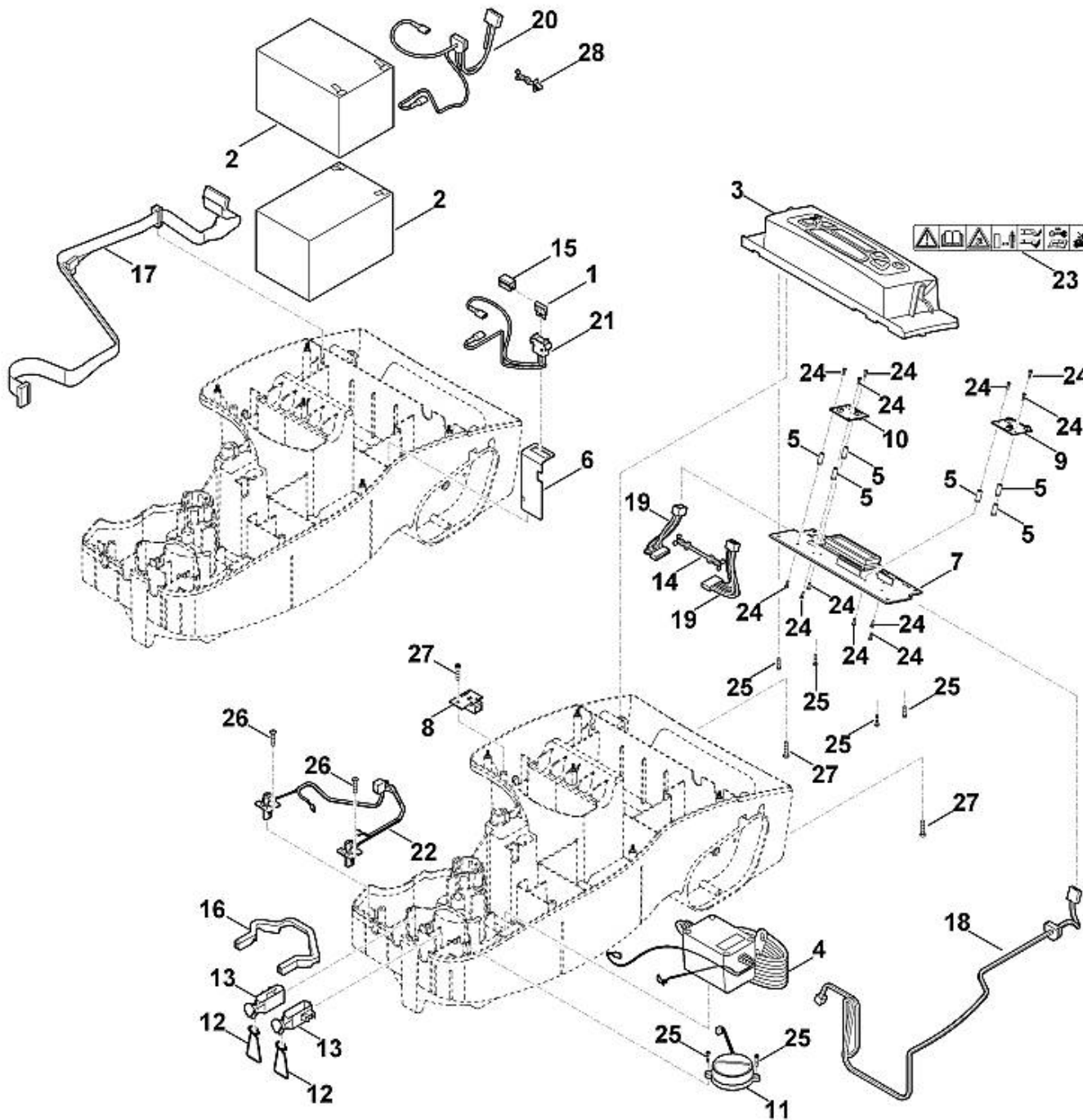
1	6300 600 0200	Moteur électrique
2	6300 700 8510	Partie inférieure compl. du carter
3	6300 701 1015	Partie supérieure du carter
4	6300 702 0100	Couteau
5	6300 703 6400	Ressort de pression
6	6300 708 1600	Goupille cylindrique
7	6300 760 1800	Molette de serrage
8	6300 967 4430	Autocollant
9	6300 967 4440	Autocollant
10	9074 478 3077	Vis cylindrique P4x20
11		Poignée (pas de pièce de rechange séparée)
12		Goupille élastique (pas de pièce de rechange séparée)



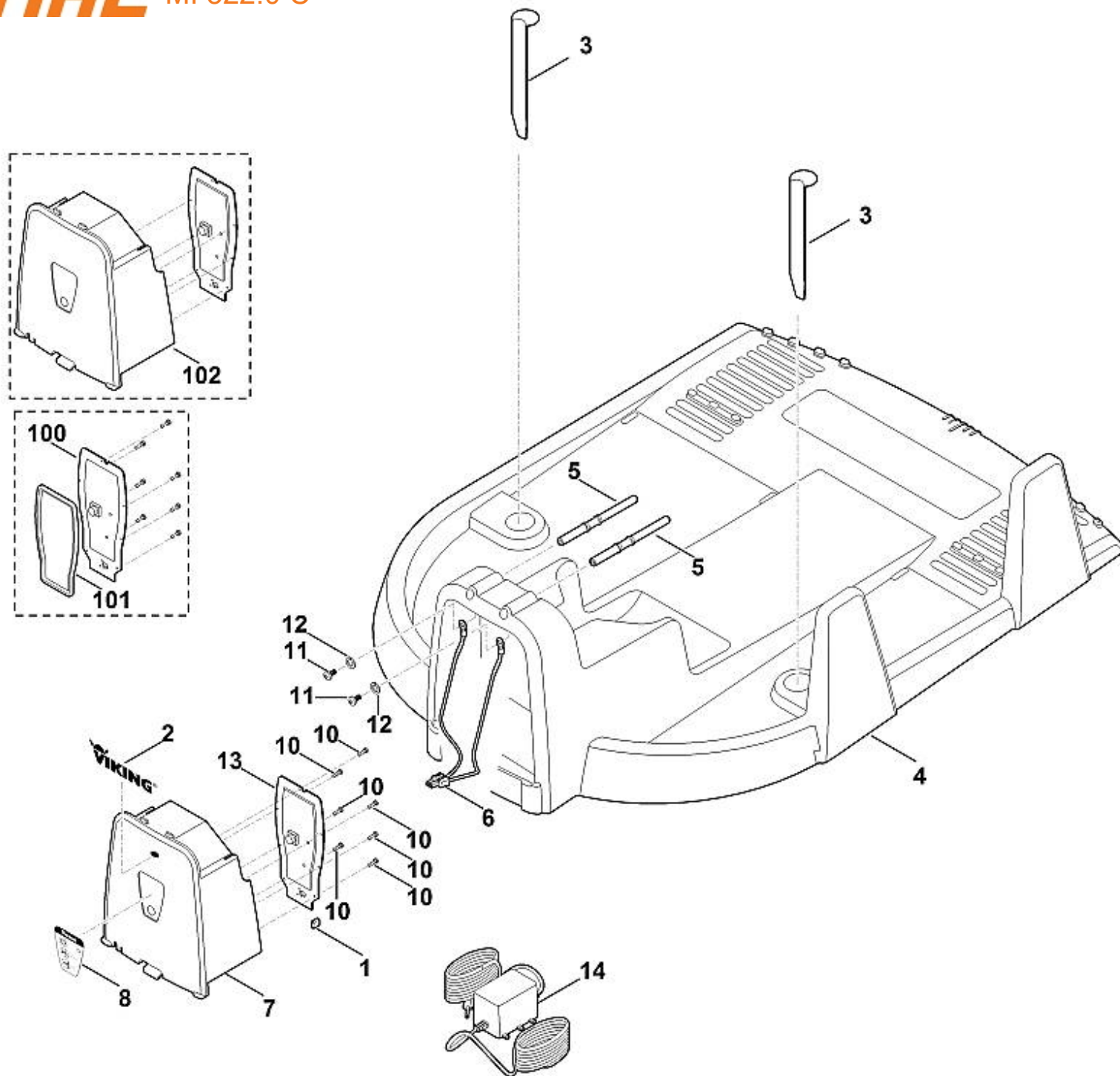
1	6300 007 1005	Jeu de pignons droits (Entraînement à courroie crantée)
2	6300 600 0410	Moteur-réducteur gauche
3	6300 640 5800	Couvercle du reducteur (à droite)
4	6300 640 5805	Couvercle du reducteur (à gauche)
5	6300 649 0200	Anneau de joint
6	6300 649 0210	Anneau de joint
7	6300 649 0220	Anneau de joint
8	6300 700 0400	Roue
9	6300 701 9100	Bande d'étanchéité (10 unités)
10	6300 703 0900	Axe
11	6300 703 0910	Axe
12	6300 704 0300	Chapeau de roue
13	6300 958 0200	Rondelle
14	6300 992 5500	Anneau de joint 17x30x7
15	9074 478 3360	Vis cylindrique P4x30
16	9291 020 0120	Rondelle 5,3
17	9296 003 1551	Rondelle d'ajustage 9x15x0,3 (Nombre de pièces en fonction du besoin)
18	9460 624 0400	Anneau d'arrêt 4
19	9460 624 0800	Anneau d'arrêt 8
20		Pignon droit (pas de pièce de rechange séparée)
21	9074 478 3077	Vis cylindrique P4x20
22	6300 649 0300	Joint
23	6300 992 5500	Anneau de joint 17x30x7
24	9074 478 3360	Vis cylindrique P4x30
25	6300 649 0300	Joint
26	6300 958 0900	Rondelle 9x22x1
27		Pignon droit (pas de pièce de rechange séparée)
28	6300 764 0900	Courroie crantée
29	6300 600 0415	Moteur-réducteur droit



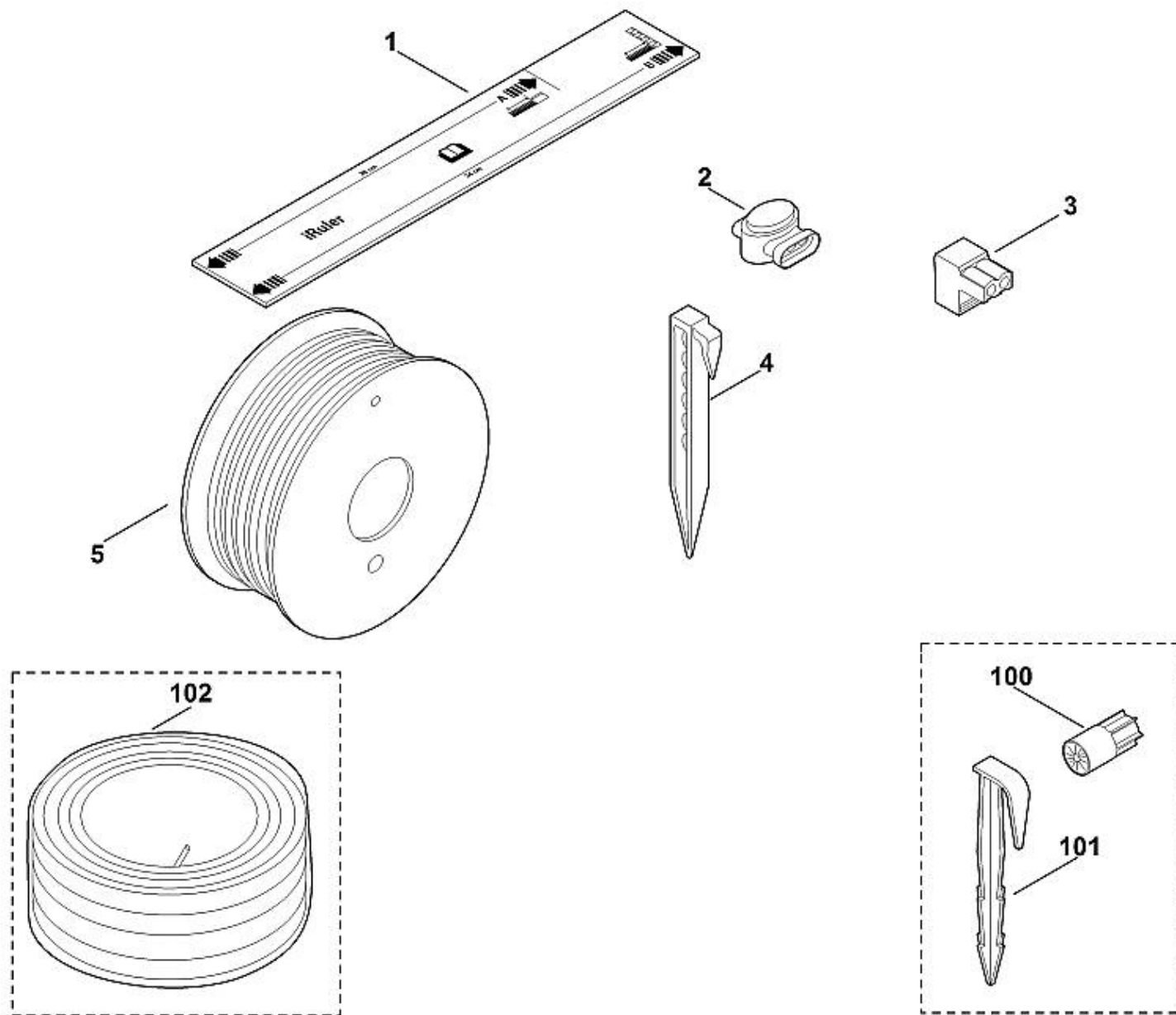
100	6300 007 1001	Jeu de pignons droits (Entraînement par pignons)
100	6300 007 1000	Jeu de pignons droits (Entraînement par pignons)
101		Pignon droit (pas de pièce de rechange séparée)
102	6300 600 0400	Moteur-réducteur
103	6300 958 0200	Rondelle
104	9291 020 0120	Rondelle 5,3
105	9296 003 1551	Rondelle d'ajustage 9x15x0,3 (Nombre de pièces en fonction du besoin)
105	9296 003 1551	Rondelle d'ajustage 9x15x0,3 (Nombre de pièces en fonction du besoin)
106	6300 958 0900	Rondelle 9x22x1



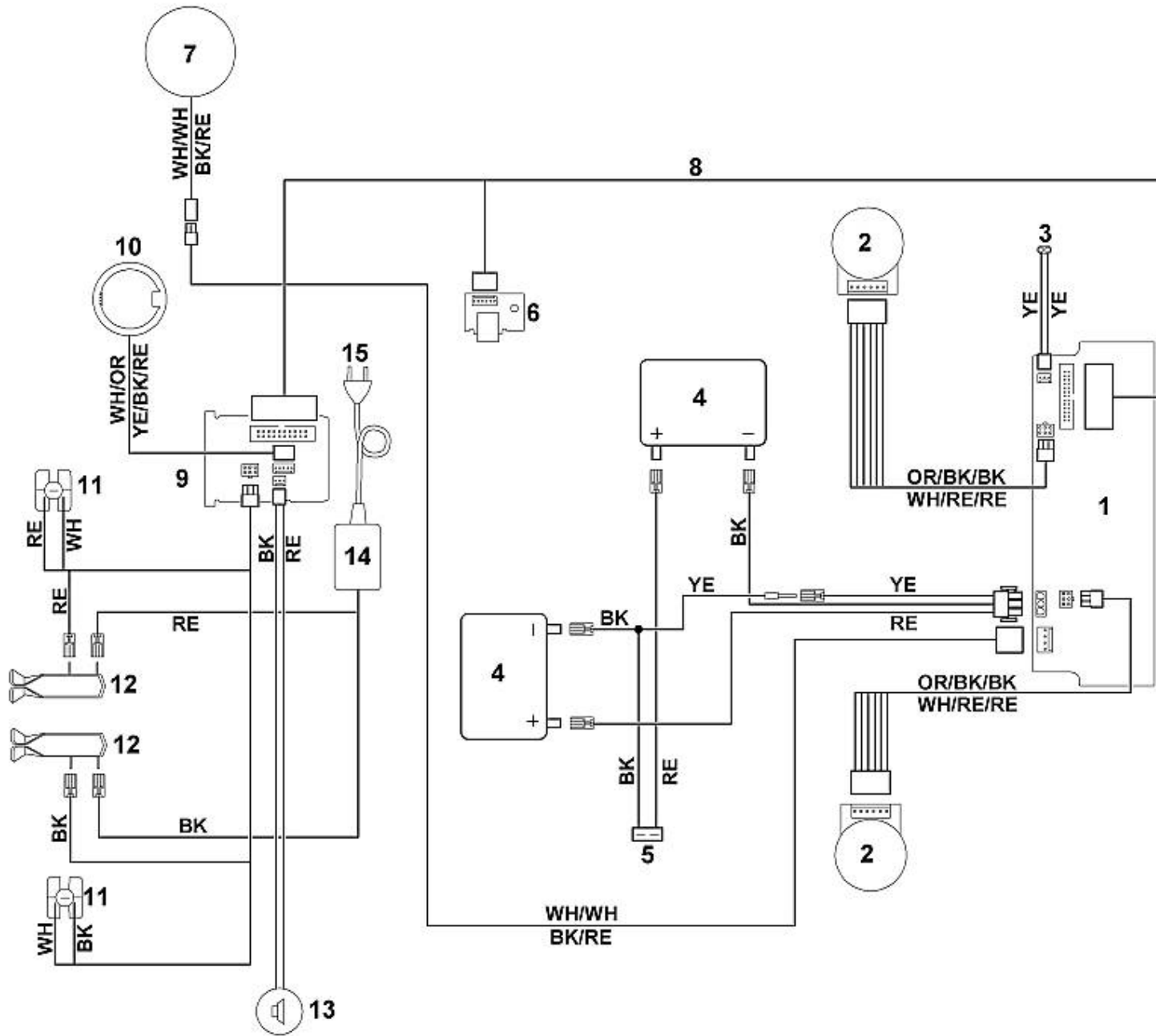
1	0751 031 5003	Fusible 15A
2	6300 400 1100	Batterie 12 V
3	6300 400 2400	Console
4	6300 400 8530	Bloc d'alimentation 230 V
5	6300 405 1800	Douille d'écartement
6	6300 405 1930	Crampon
7	6300 430 5202	Platine (Platine principale)
7		Platine (Platine principale)
7		Platine (Platine principale)
8	6300 430 5220	Platine (Communication)
9	6300 430 5230	Platine (Touches Stop/Go)
10	6300 430 5240	Platine (Touches haut/bas)
11	6300 430 8800	Vibreux sonore
12	6300 431 6500	Ressort de contact
13	6300 431 6800	Connecteur femelle
14	6300 435 5900	Attache de câble
15	6300 435 6000	Crampon
16	6300 439 0500	Joint
17	6300 440 0300	Câble ruban
18	6300 440 3000	Faisceau de câbles (Moteur de tonte)
19	6300 440 3006	Faisceau de câbles (Moteur d'entraînement)
19	6300 440 3005	Faisceau de câbles (Moteur d'entraînement)
20	6300 440 3010	Faisceau de câbles (Batterie)
21	6300 440 3015	Faisceau de câbles (Porte-fusible)
22	6300 440 3020	Faisceau de câbles (Capteur de câble)
23	6300 967 4410	Autocollant
24	9074 478 2250	Vis cylindrique P2,2x6
25	9074 478 2308	Vis cylindrique P3x14
26	9074 478 3360	Vis cylindrique P4x30
27	9074 478 3077	Vis cylindrique P4x20
28	6385 448 1200	Attache de câble



	6300 430 9600	Station de base compl.
1	0000 442 5800	Cavalier
2	0000 967 4422	Autocollant
3	6300 405 1940	Crampon
4	6300 432 1200	Carter
5	6300 434 8700	Broche de contacts
6	6300 440 3025	Faisceau de câbles
7	6300 706 0701	Recouvrement
7	6300 706 0700	Recouvrement
8	6300 967 4420	Autocollant
10	9074 478 2300	Vis cylindrique P2,5x8
11	9110 313 0950	Vis a tete lentiforme M5x10
12	9321 630 0120	Rondelle grower 5
13	6385 430 5261	Platine
14	6300 400 8510	Bloc d'alimentation 230 V
100		Platine
101	6909 439 0500	Joint
102		Recouvrement cpl.
102	6300 780 2000	Recouvrement cpl.



1	6300 893 5500	Règle (iRuler MI 322 C)
2	6909 007 1090	Jeu de connecteurs de fil ADV 010
3	6300 400 1900	Raccords coudés (10 unités)
4	6301 007 1010	Lot de piquets de fixation AFN 075 (75 unités)
4	6309 007 1000	Lot de piquets de fixation AFN 051 (50 unités)
5	0000 400 8630	Fil de délimitation ARB 151
100	6300 007 1010	Jeu de connecteurs enfichables (10 unités)
101	6909 400 8700	Piquets de fixation (50 unités)
102	0000 400 8610	Fil de délimitation ARB 150
102		Fil de délimitation



	RE = rouge
	BK = noir
	OR = Orange
	YE = jaune
	WH = blanc
1	Platine principale
2	Moteur d'entraînement
3	Capteur de pluie
4	Batterie 12 V
5	Fusible 15A
6	Platine (Communication)
7	Moteur de tonte
8	Câble ruban
9	Platine (Capteur d'inclinaison)
10	Platine (Capteur d'obstacles)
11	Capteur de câble
12	Contact de charge
13	Vibreux sonore
14	Bloc d'alimentation
15	Fiche de contact