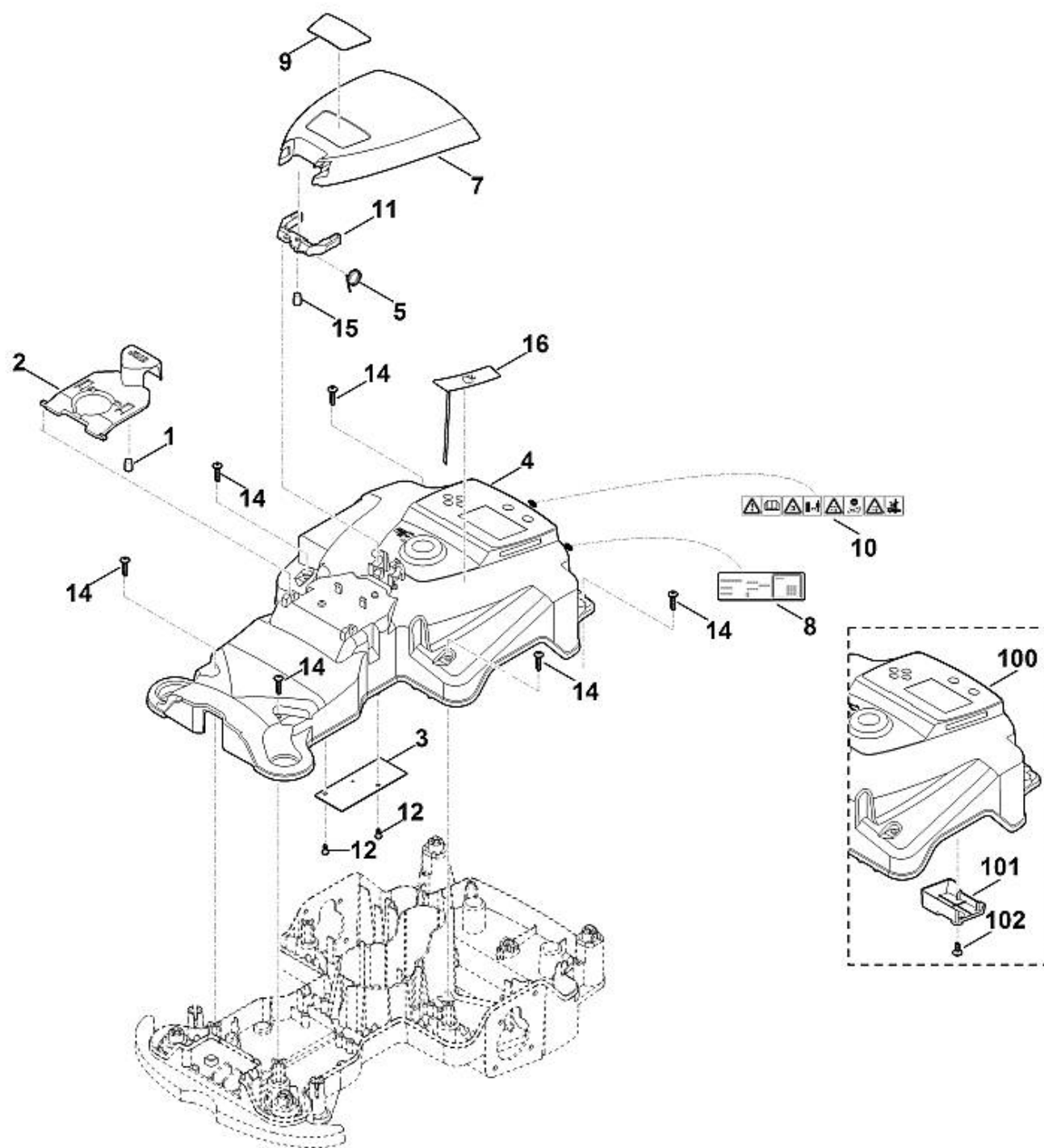
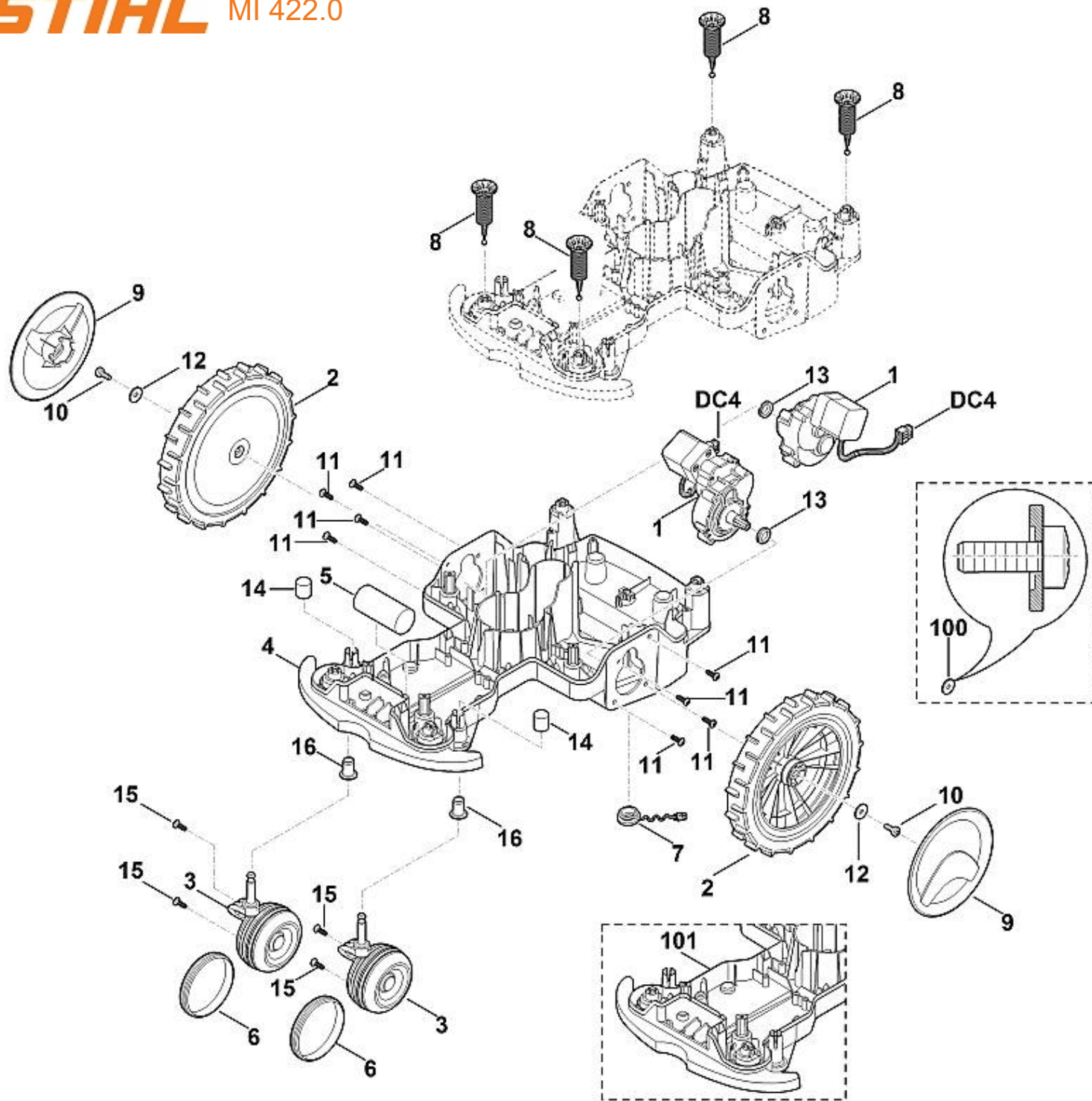


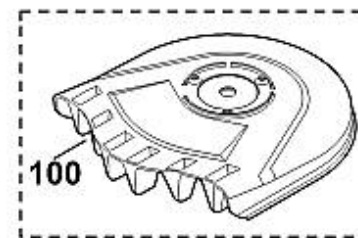
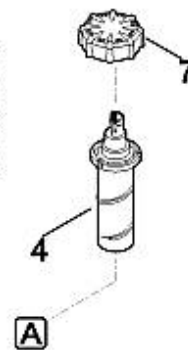
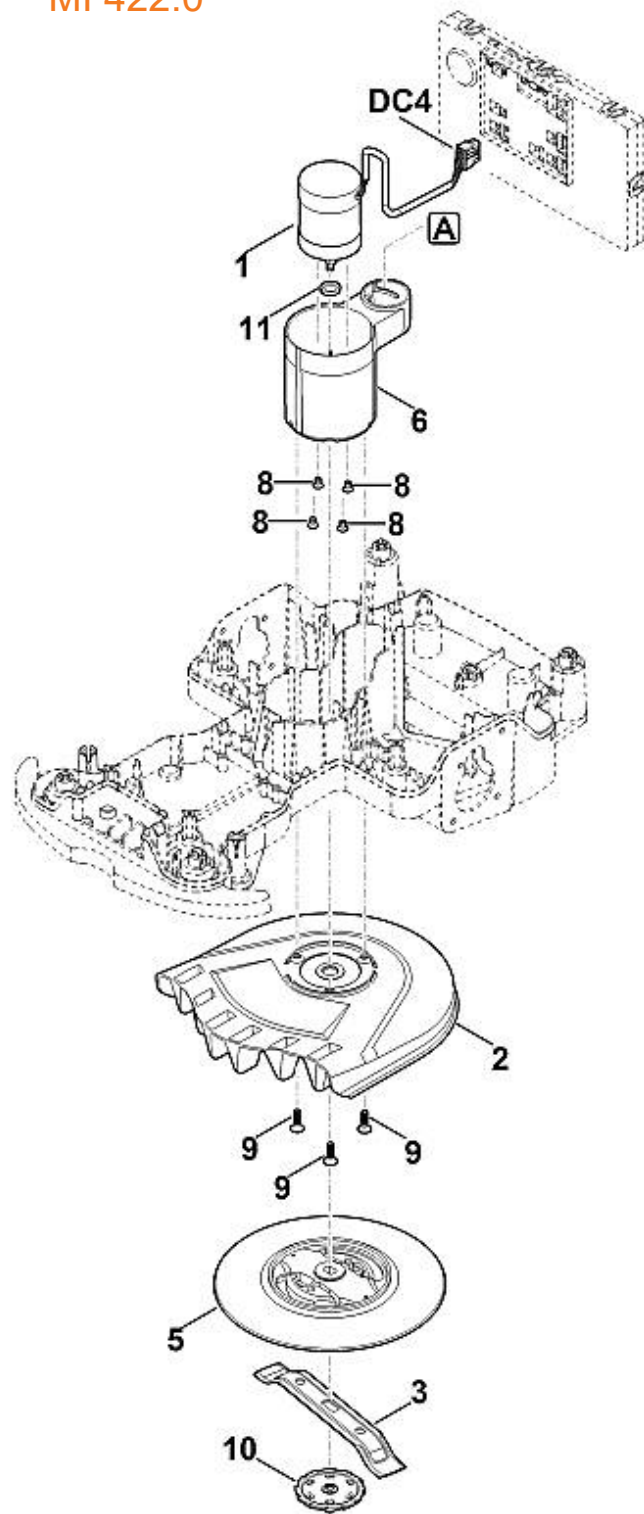
1	0000 967 1000	Bouclier
2	6301 706 3610	Traverse
3	6301 780 2020	Recouvrement
4	6309 403 2300	Support
5	6309 405 0700	Aimant
6	6309 967 4410	Autocollant
7	6309 967 4430	Autocollant iMow
8	9104 003 3003	Vis taraud P4x12 ((1 - 2 Nm))
9	9104 007 4260	Vis taraud P5x12 ((1 - 2 Nm))
10	9110 421 1286	Vis a tete lentiforme M6x16



1	6301 405 0700	Aimant
2	6301 400 1500	Pièce de pression (STOP)
3	6301 430 5215	Platine (capteur de capot)
4	6301 700 8509	Carter supérieur
5	6301 703 4901	Ressort coudé
5	6301 703 4900	Ressort coudé
7	6301 007 1091	Kit de pièces de réglage (volet)
7	6301 706 2400	Volet (cache d'élément de commande)
8	6301 967 0105	Plaque matricule MI 422.0
8	6301 967 0100	Plaque matricule MI 422.0
9	6301 967 3800	Plaque matricule MI 422
10	6309 967 4400	Autocollant
11	6301 700 6701	Boulon
11	6301 700 6700	Boulon
12	9074 477 2966	Vis IS P4x8 ((0,5 - 1 Nm))
14	9104 007 4289	Vis taraud P5x20 ((1 - 2 Nm))
15	6301 405 0700	Aimant
16	6301 400 5800	Capteur (pluie)
100	6301 700 8500	Carter supérieur
101	6301 706 2100	Capot
102	9104 007 4260	Vis taraud P5x12



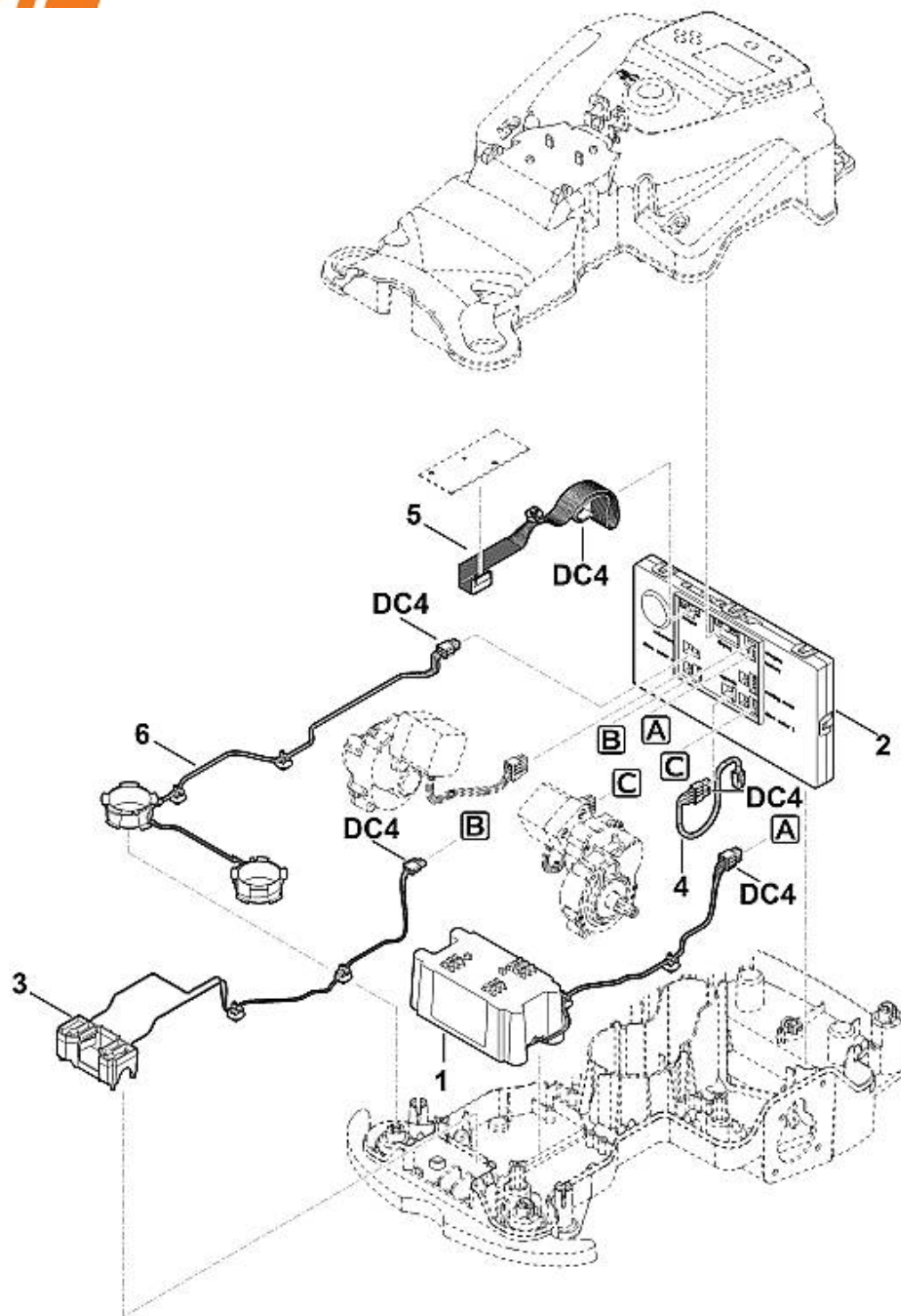
DC4		Avant de brancher le câble, remplir la broche femelle de graisse spéciale (DC4).
1	6301 640 0101	Moteur d'entraînement avec transmission
1	6301 640 0100	Moteur d'entraînement avec transmission
2	6301 700 0401	Roue cpl.
2	6301 700 0490	Roue cpl.
3	6301 700 0411	Roue cpl.
3	6301 700 0410	Roue cpl.
4	6301 700 8590	Carter inférieur
5	6301 701 9900	Contrepoids supplémentaire
6	6301 706 8800	Anneau en caoutchouc
7	6301 708 5901	Bouchon
7	6301 708 5900	Bouchon
8	6301 760 5200	Paliers
9	6375 704 0301	Chapeau de roue
9	6375 704 0300	Chapeau de roue
10	9039 488 1288	Vis taraud M6x20 ((7 - 8 Nm))
10	9075 478 4610	Vis cylindrique IS D6x16 ((7 - 8 Nm))
11	9104 007 4270	Vis taraud P5x16 ((3 - 4 Nm))
12	9298 021 1528	Rondelle 6,4x20x1,25
13	6309 709 2101	Bague d'étanchéité
13	6309 709 2100	Bague d'étanchéité
14	9302 929 4540	Capuchon
15	9104 007 4270	Vis taraud P5x16
16	6309 007 1091	Jeu de coussinets
100	6301 708 3000	Rondelle de pression 6,5x20x1,5/2,5
101	6301 701 1020	Carter inférieur



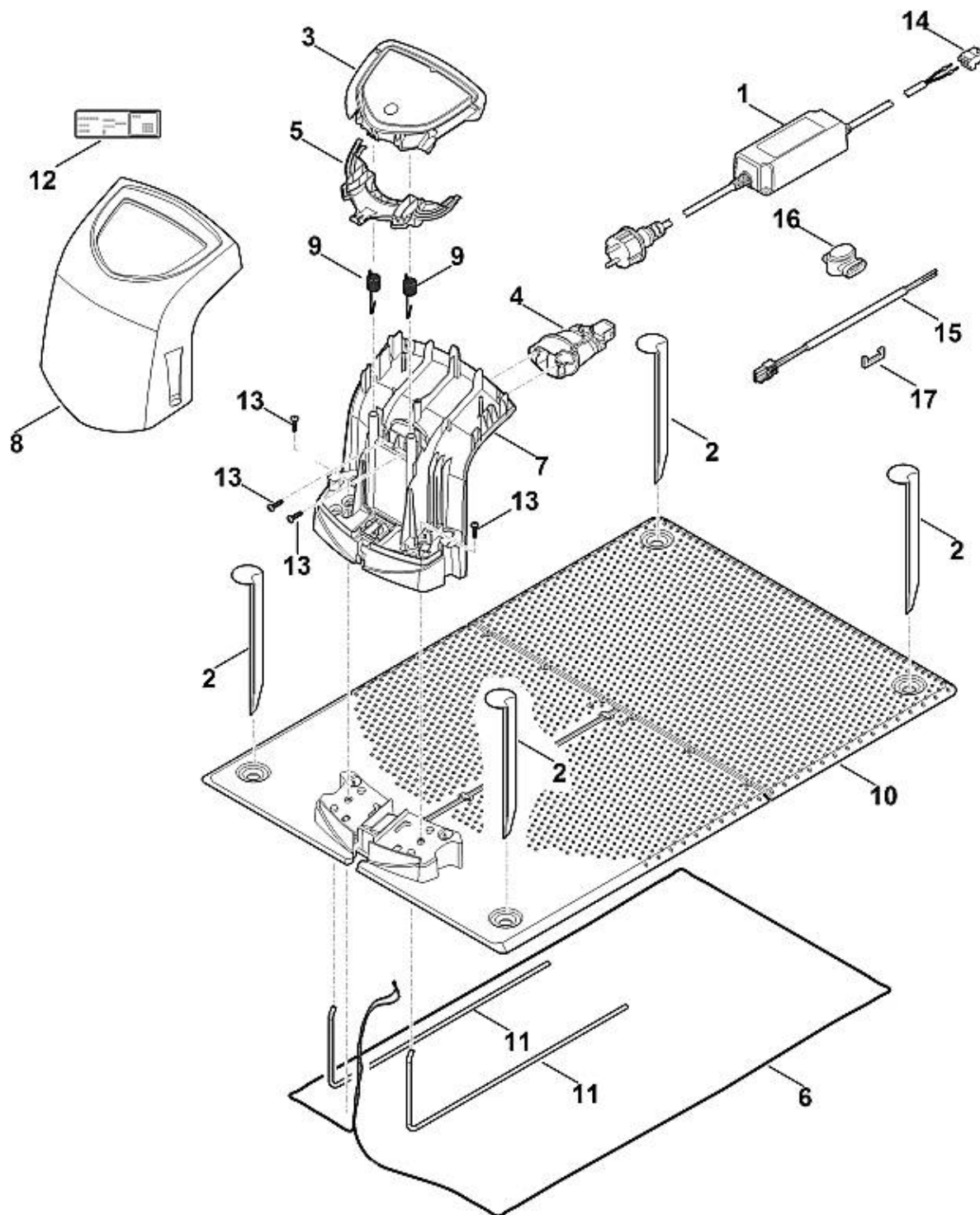
DC4

Avant de brancher le câble, remplir la broche femelle de graisse spéciale (DC4).

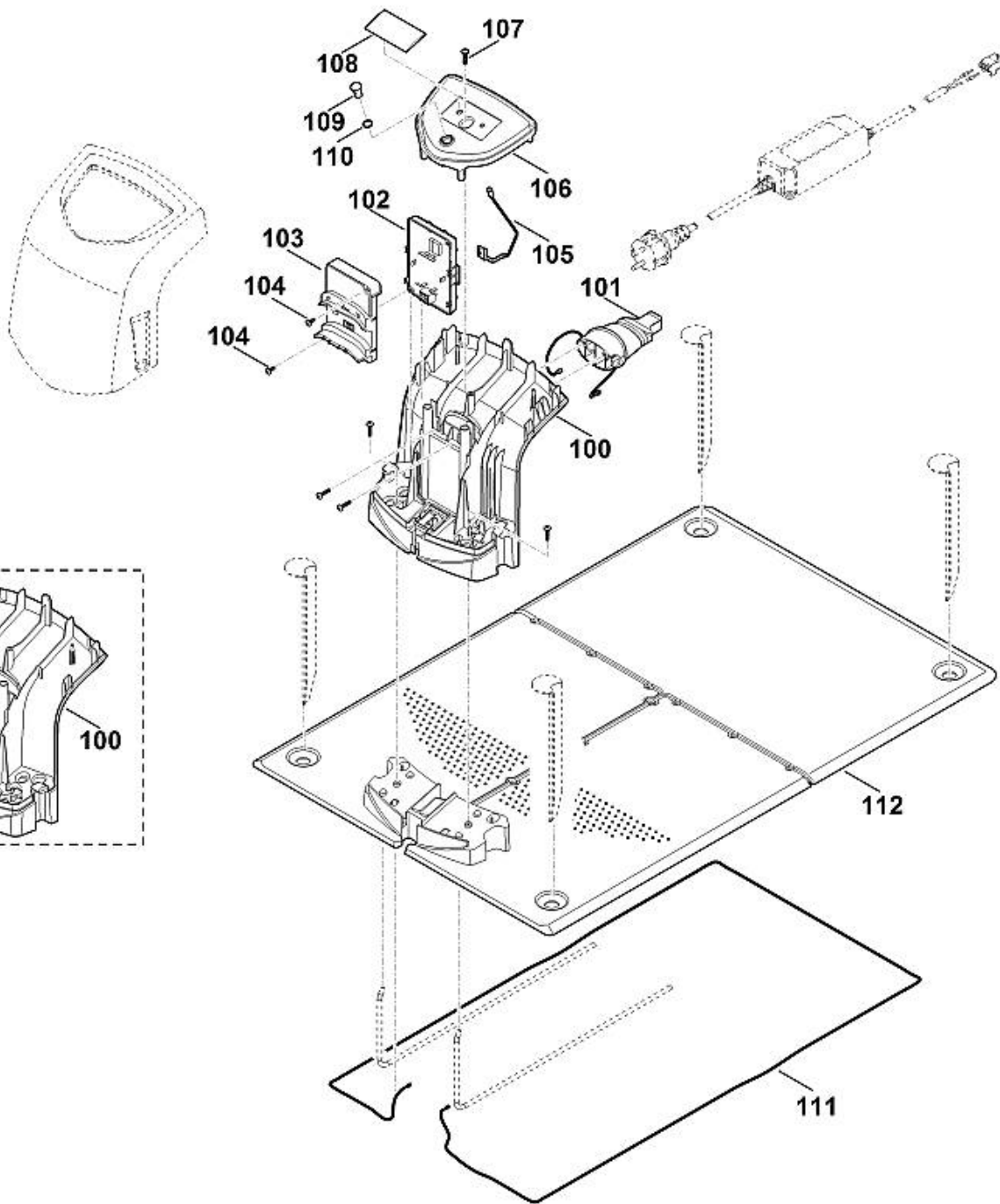
1	6301 600 0210	Moteur électrique
2	6301 701 1001	Carter
3	6301 702 0101	Couteau 200 / 8"
4	6301 703 1000	Broche
5	6301 760 9701	Disque d'entraînement compl.
6	6301 763 4200	Dispositif d'ajustage
7	6301 763 6400	Molette de serrage
8	9064 319 0930	Vis à tête fraisée M5x8
9	9104 003 4430	Vis taraud P6x20
10		Partie inférieure du disque d'entraînement (pas de pièce de rechange séparée)
11	6309 609 0200	Bague d'étanchéité (brins d'herbe touffus)
100	6301 701 1000	Carter



DC4		Avant de brancher le câble, remplir la broche femelle de graisse spéciale (DC4).
1	6301 400 6500	Batterie (AAI40)
2	6301 430 1400	Module électronique
3	6301 430 6800	Support
4	6301 440 0300	Câble (fiche de diagnostic)
5	6301 440 0310	Câble (système électronique principal - capteur d'obstacles)
6	6301 440 3010	Faisceau de câbles (bobine avant)

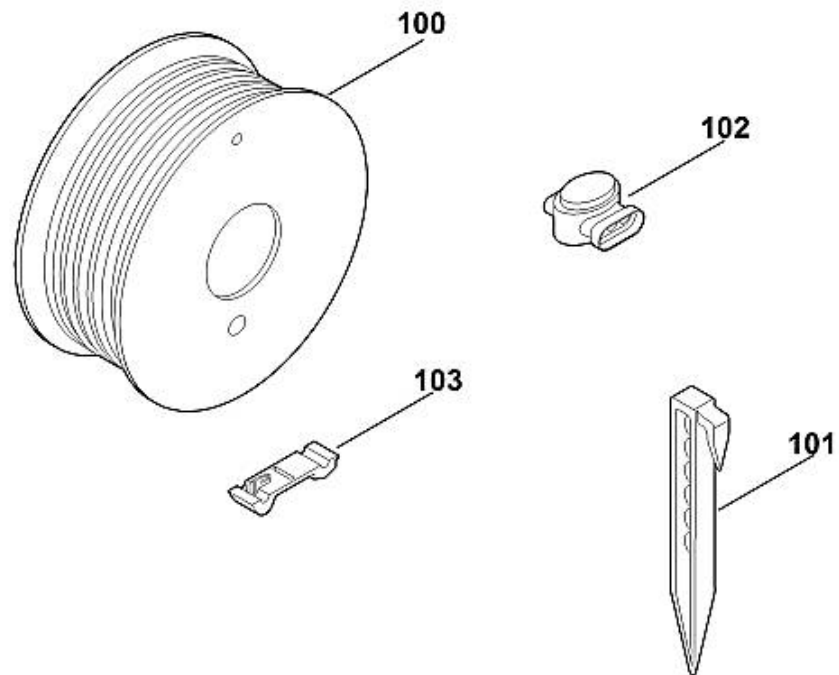


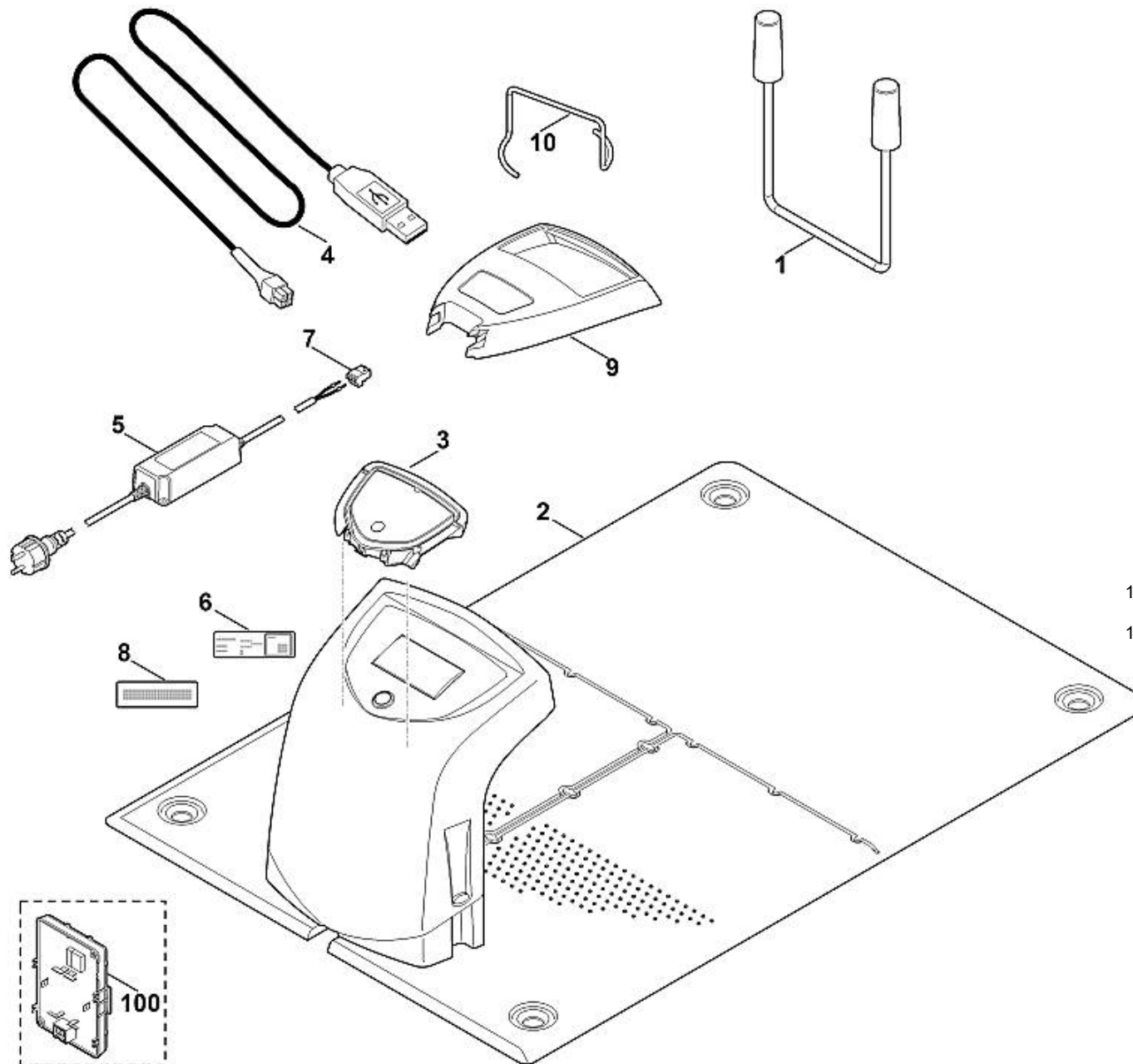
1	6301 400 8530	Bloc d'alimentation 230 V EUR
1		Bloc d'alimentation 230 V CH
1		Bloc d'alimentation 230 V
2	6309 405 8710	Piquet de fixation
3	6309 430 1451	Module électronique
3	6309 430 1450	Module électronique
4	6309 430 6815	Support cpl.
5	6309 432 3800	Recouvrement
6	6309 440 0345	Câble
7	6309 701 1041	Carter
7	6309 701 1040	Carter
8	6309 701 3610	Recouvrement
9	6309 703 5100	Ressort de tension
10	6309 703 8910	Plaque
11	6309 763 0400	Etrier
12	6301 967 0120	Plaque matricule ADO 400
13	9104 007 4289	Vis taraud P5x20
14	6309 400 1600	Prise mâle
15	6309 007 1098	Kit de raccordement (câble secondaire)
16	6909 007 1090	Jeu de connecteurs de fil ADV 010
17	6309 431 0200	Agrafe



100	6309 701 1040	Carter
100	6309 701 1020	Carter
101	6309 430 6811	Support
102	6301 007 1090	Kit de platine (station de base)
102	6301 430 5240	Platine (station de base)
103	6301 403 1410	Moitié supérieure de carter (platine de station de base)
104	9104 007 4260	Vis taraud P5x12
105	6301 440 3020	Faisceau de câbles (LED)
106	6301 780 4200	Traverse
107	9104 007 4289	Vis taraud P5x20
108	0000 967 1000	Bouclier
109	6301 403 2500	Cache (LED)
110	9645 945 7512	Joint torique 9,25x1,78
111	6309 440 0340	Câble
112	6309 703 8900	Plaque

100	0000 400 8630	Fil de délimitation ARB 151
101	6301 007 1010	Lot de piquets de fixation AFN 075 (75 unités)
102	6909 007 1090	Jeu de connecteurs de fil ADV 010
103	6909 007 1095	Jeu de fiches de serrage AKS 010





1	6301 890 3100	Support d'entretien
2	6309 890 1710	Station de base d'entretien ADO 100 SERVICE
2	6301 890 1700	Station de base d'entretien ADO 400 SERVICE
2		Station de base d'entretien ADO 100 SERVICE (CH)
2		Station de base d'entretien ADO 400 SERVICE (CH)
2		Station de base d'entretien ADO 100 SERVICE (GB)
2		Station de base d'entretien ADO 400 SERVICE (GB)
3	6309 430 1444	Module électronique ADO 100 SERVICE
3	6309 430 1445	Module électronique ADO 100 SERVICE
4	6309 840 0400	Câble de diagnostic
5	6301 400 8530	Bloc d'alimentation 230 V EUR
5		Bloc d'alimentation 230 V CH
5		Bloc d'alimentation 230 V
6		Plaque matricule ADO 400 SERVICE
7	6309 400 1600	Prise mâle
8	6309 967 4490	Autocollant SERVICE
9	6301 706 2490	Volet (élément de commande SERVICE)
10	6309 009 1200	Outil spécial (extracteur)
100	6301 007 1095	Kit de platine (station de base ADO 100 SERVICE)
100		Platine ADO 400 SERVICE