

DC4		Avant de brancher le câble, remplir la broche femelle de graisse spéciale (DC4).
1	6309 400 2103	Console de commande
2	6309 405 0710	Aimant
3	6309 405 2700	Pièce de pression
4	6309 430 5237	Platine (capteur de capot)
5	6309 440 3030	Faisceau de câbles (arrêt)
6	6309 701 1000	Partie supérieure du carter
7	6309 967 0165	Plaque matricule MI 632.0 PC
7	6309 967 0140	Plaque matricule MI 632.0 PC
8	6309 967 3830	Plaque matricule MI 632 PC
9	9074 477 2966	Vis IS P4x8 ((0,5 - 1 Nm))
10	9104 007 4289	Vis taraud P5x20 ((1 - 2 Nm))
11	6309 448 1200	Attache de câble
12	9104 007 4260	Vis taraud P5x12 ((1 - 2 Nm))
13	9104 007 4260	Vis taraud P5x12 ((1 - 2 Nm))
14	6309 403 2510	Recouvrement
100	6309 448 1200	Attache de câble
101	9104 007 4260	Vis taraud P5x12 ((1 - 2 Nm))
102	6309 007 1097	Console de commande
102	6309 400 2102	Console de commande

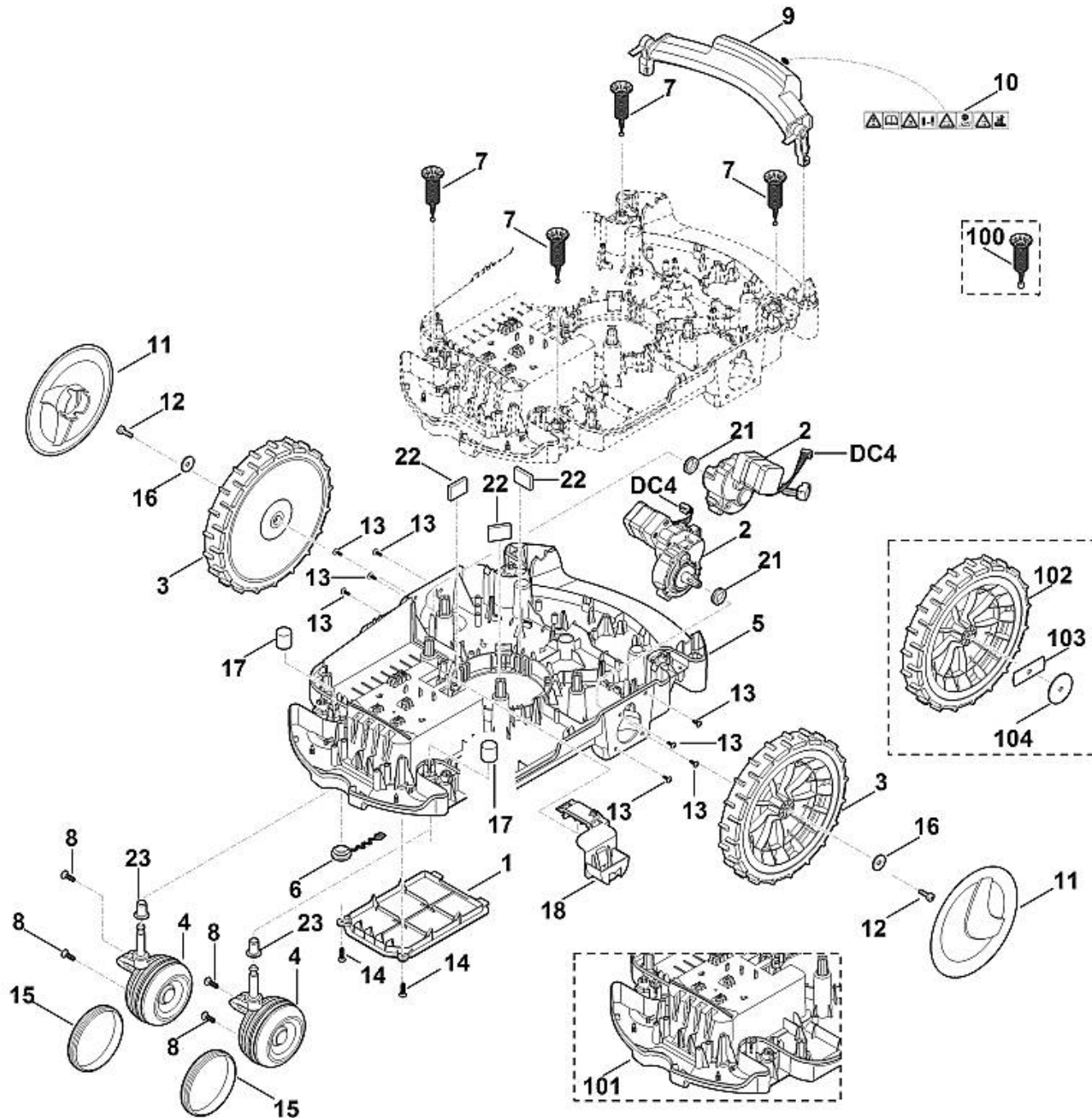
DC4

Avant de brancher le câble, remplir la broche femelle de graisse spéciale (DC4).

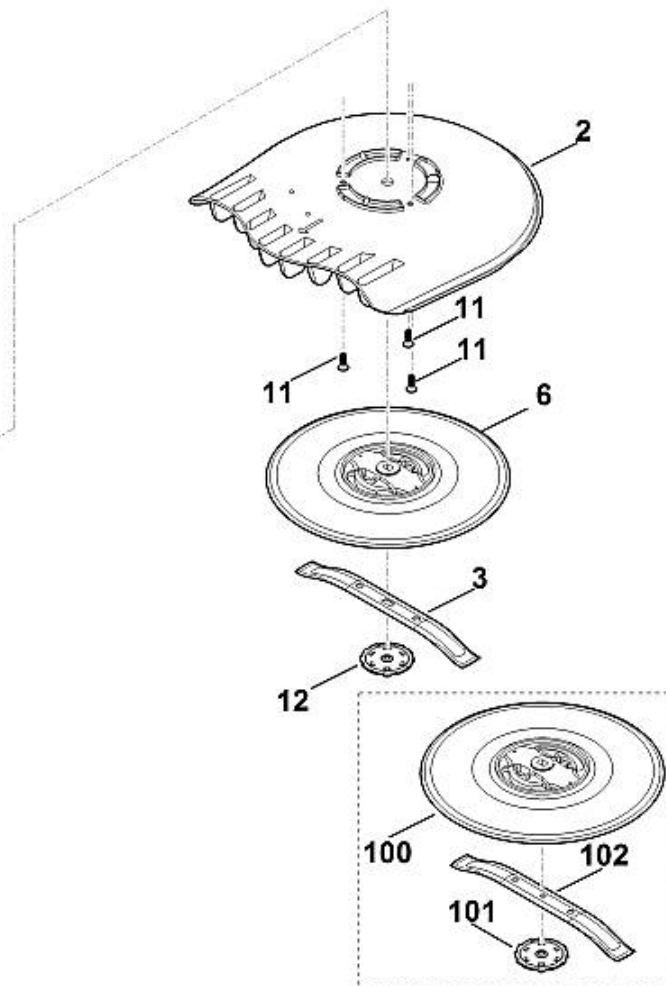
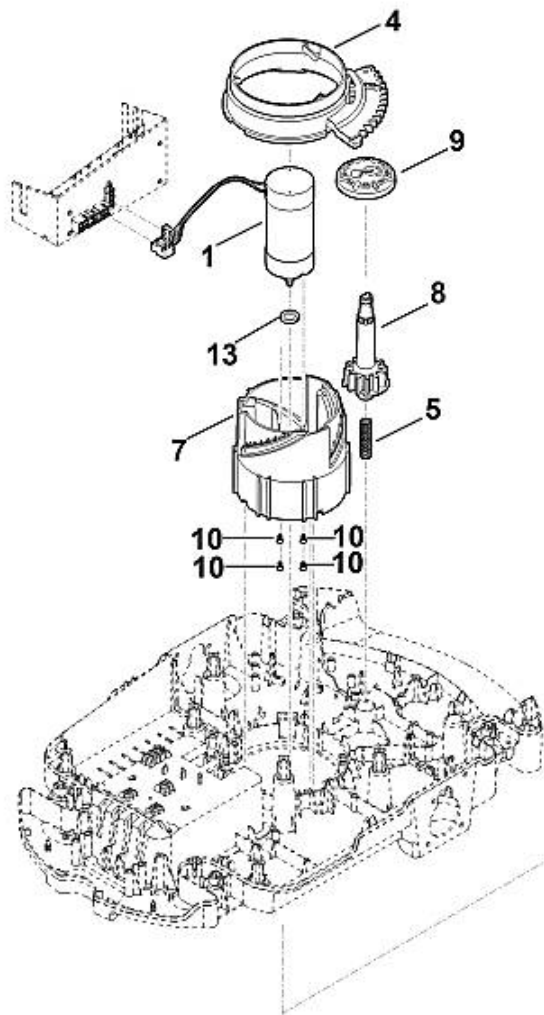
1

6309 432 0600

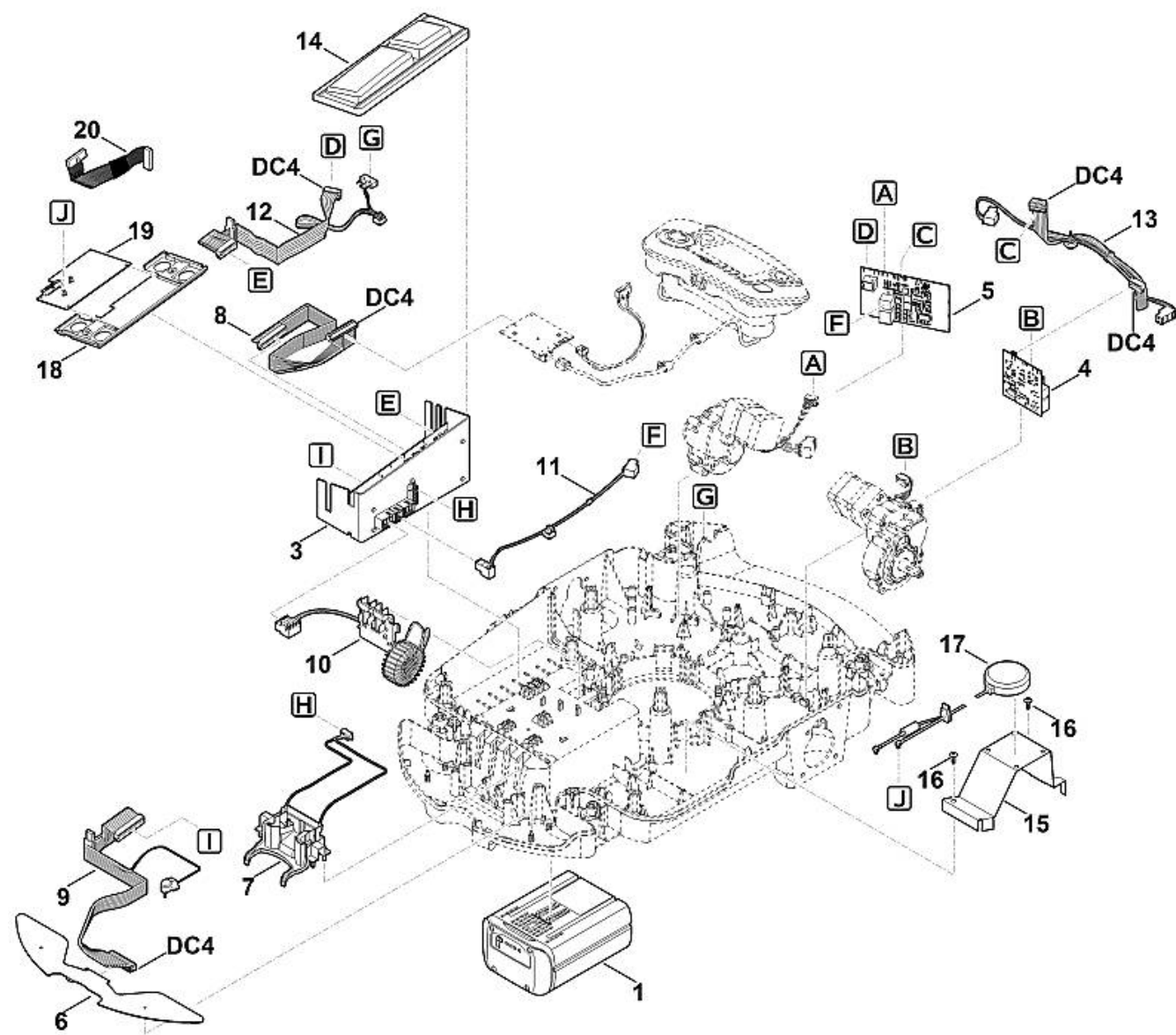
Couvercle



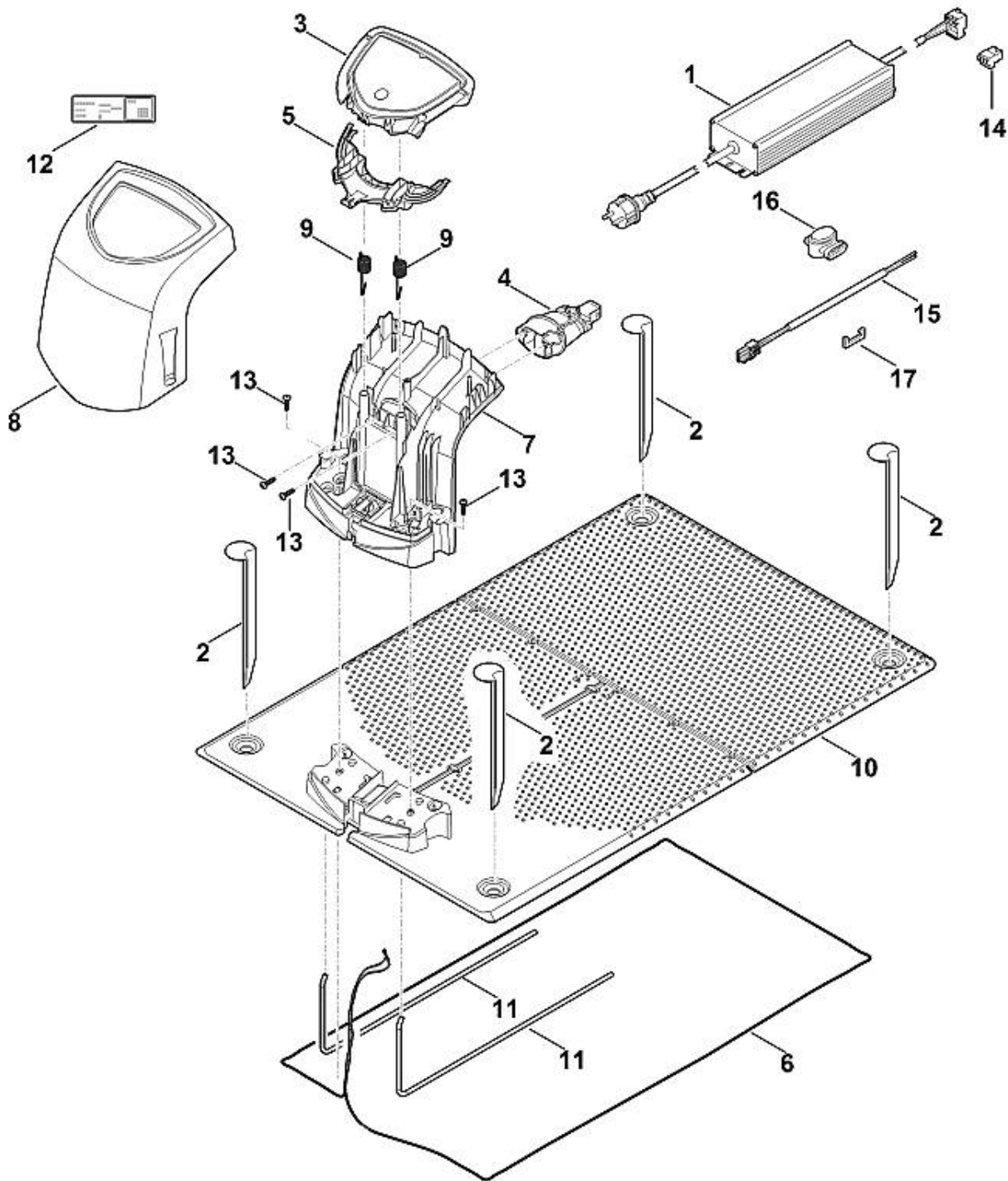
2	6309 640 0191	Transmission cpl.
2	6309 640 0190	Transmission cpl.
3	6309 700 0401	Roue cpl.
4	6301 700 0411	Roue cpl.
4	6301 700 0410	Roue cpl.
5	6309 700 8591	Cartier inférieur
6	6301 708 5901	Bouchon
6	6301 708 5900	Bouchon
7	6301 760 5200	Paliers
8	9104 007 4270	Vis taraud P5x16
9	6309 790 2201	Poignée arrière
10	6309 967 4400	Autocollant
11	6375 704 0311	Chapeau de roue
11	6375 704 0310	Chapeau de roue
12	9039 488 1288	Vis taraud M6x20 ((7 - 9 Nm))
13	9104 007 4270	Vis taraud P5x16
14	9104 007 4289	Vis taraud P5x20
15	6301 706 8800	Anneau en caoutchouc
16	9298 021 1528	Rondelle 6,4x20x1,25
17	9302 929 4540	Capuchon
18	6309 405 1901	Support
21	6309 709 2101	Bague d'étanchéité
21	6309 709 2100	Bague d'étanchéité
22	6309 706 3200	Silencieux
23	6309 007 1091	Jeu de coussinets
100	6309 760 5200	Palier
101	6309 700 8590	Cartier inférieur
102	6309 700 0490	Roue cpl.
102	6309 700 0400	Roue cpl.
103	6309 706 1411	Support
104	6309 403 2300	Support



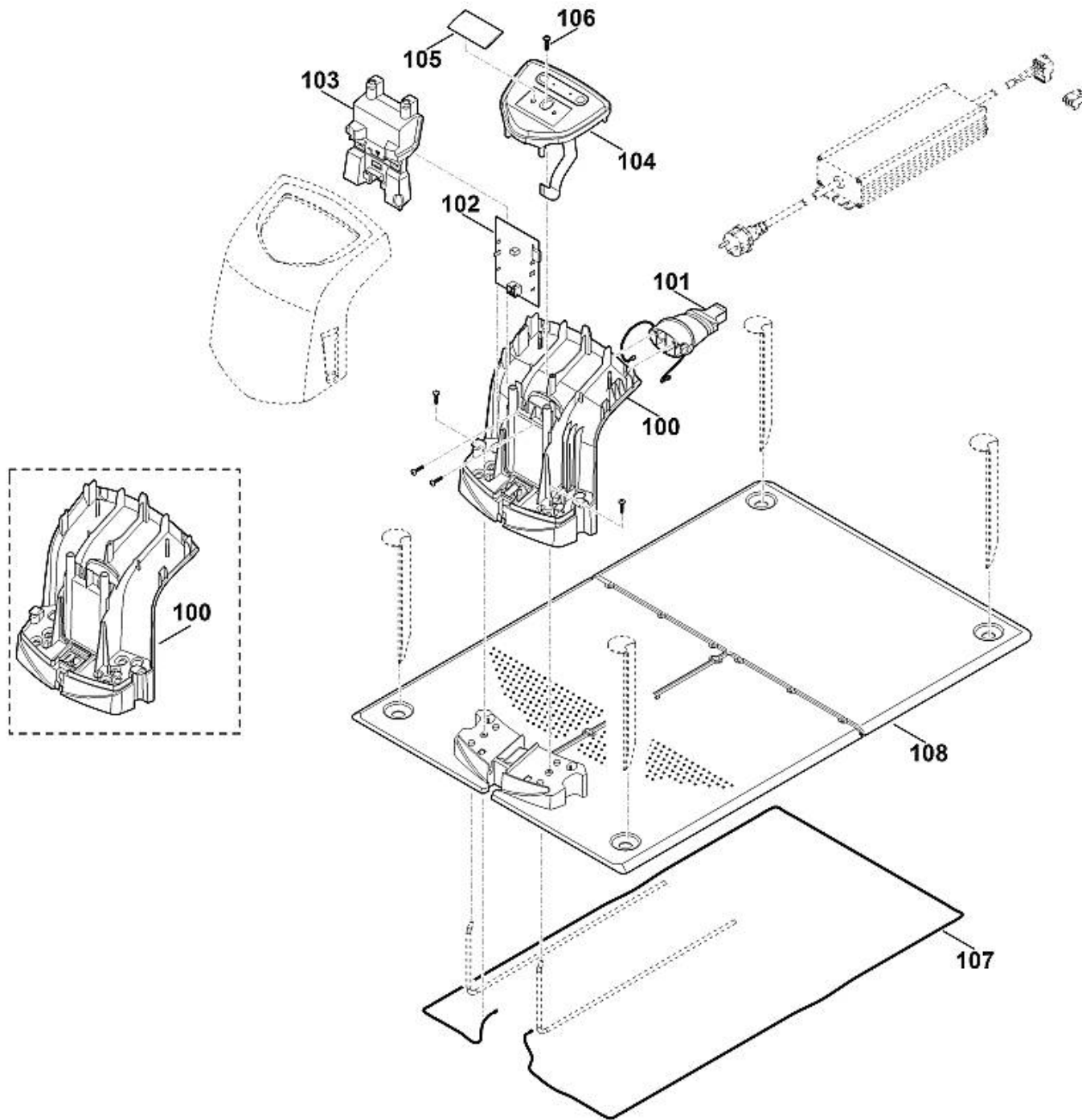
1	6309 600 0210	Moteur électrique
2	6309 701 1011	Carter
2	6309 701 1010	Carter
3	6309 702 0102	Couteau 280 / 11"
4	6309 703 4800	Segment denté
5	6309 703 6400	Ressort de pression
6	6909 760 9700	Disque d'entraînement compl.
7	6309 763 4200	Dispositif d'ajustage
8	6309 763 6100	Pignon
9	6309 763 6400	Molette de serrage
10	9061 116 0630	Vis à tête fraisée M4x8
11	9104 003 4430	Vis taraud P6x20
12		Partie inférieure du disque d'entraînement (pas de pièce de rechange séparée)
13	6309 609 0200	Bague d'étanchéité (brins d'herbe touffus)
100	6309 760 9705	Disque d'entraînement compl.
101		Partie inférieure du disque d'entraînement (pas de pièce de rechange séparée)
102	6309 702 0101	Couteau



DC4		Avant de brancher le câble, remplir la broche femelle de graisse spéciale (DC4).
1	6309 400 6501	Batterie AAI 201
1	6309 400 6500	Batterie AAI 200
3	6309 430 1433	Module électronique
3	6309 430 1431	Module électronique
3	6309 430 1430	Module électronique
4	6309 430 5267	Platine (entraînement gauche)
5	6309 430 5268	Platine (entraînement droit)
6	6309 430 5243	Platine (avant)
7	6309 430 6800	Support cpl.
8	6309 440 0300	Câble ruban (module électronique - platine du capot de capot)
9	6309 440 0310	Câble ruban (module électronique - platine avant)
10	6309 440 0320	Câble (contacts de la batterie)
11	6309 440 0330	Câble (module électronique - platine d'entraînement droit)
12	6309 440 3000	Câble ruban (module électronique - platine d'entraînement droit)
13	6309 440 3060	Faisceau de câbles (platine d'entraînement droit - platine d'entraînement gauche)
14	6309 701 3620	Cache de module électronique
15	6309 703 6900	Support
16	9104 007 4270	Vis taraud P5x16
17	6309 400 8401	Antenne (GPS/GPRS)
18	6309 403 2310	Support
19	6309 430 5211	Platine (extension)
20	6309 440 0361	Câble ruban (module électronique - platine GPS/GPRS)

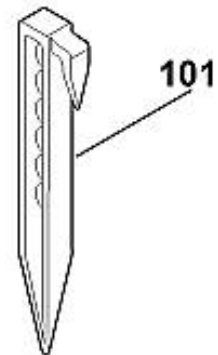
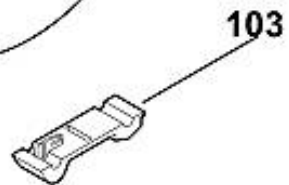
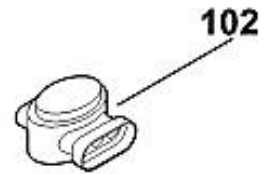
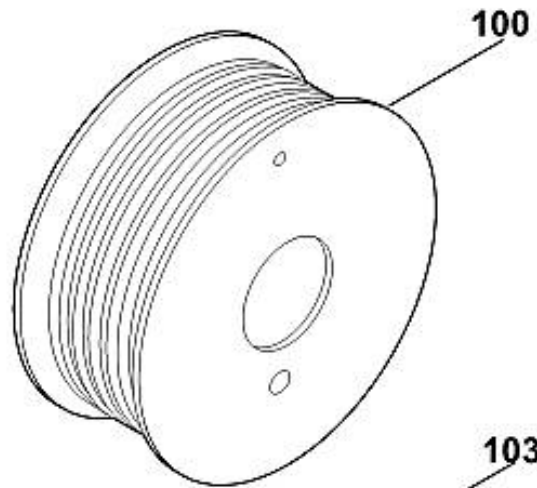


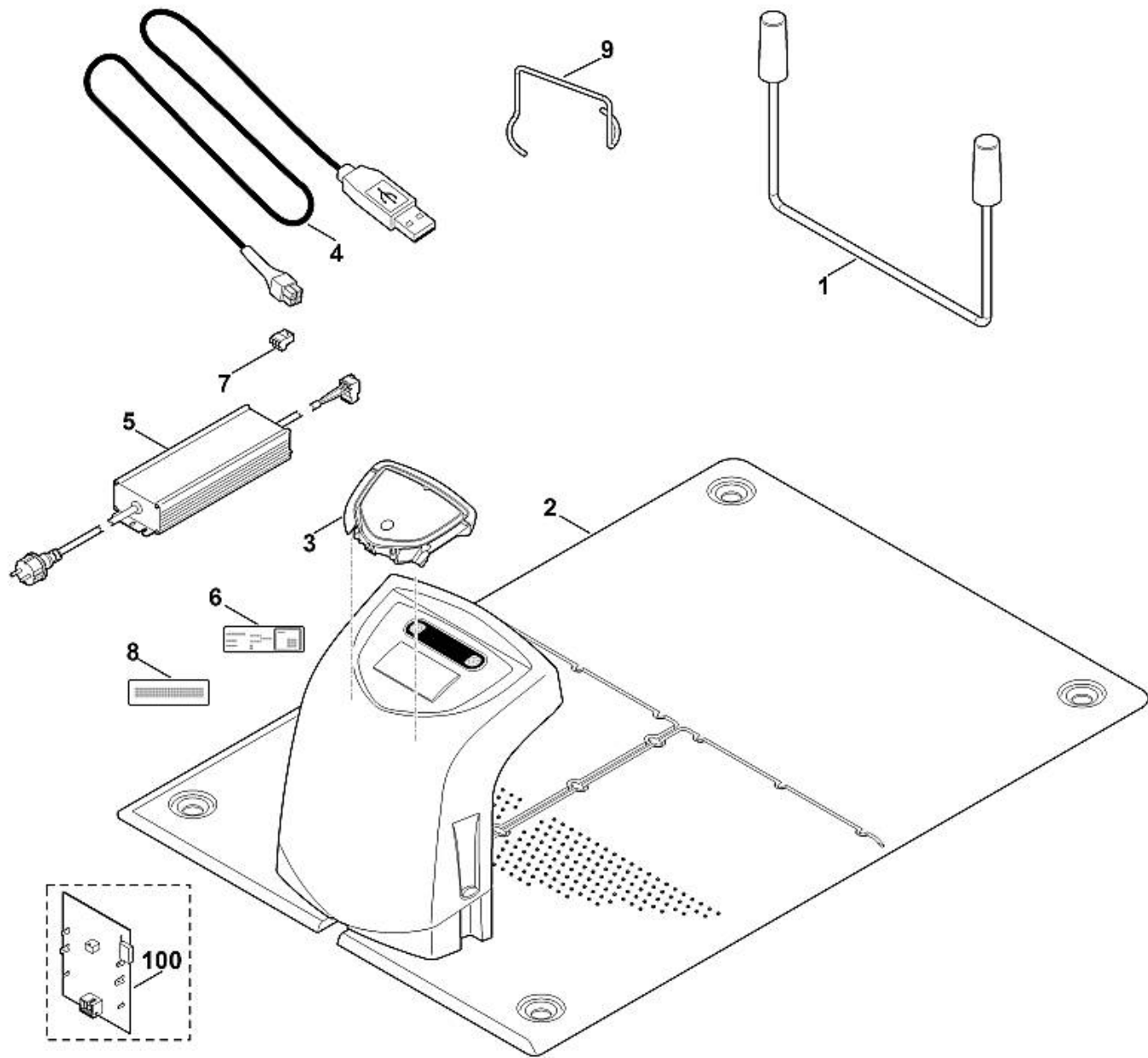
1	6309 400 8501	Bloc d'alimentation 230 V EUR
1	6309 400 8500	Bloc d'alimentation 230 V
1		Bloc d'alimentation 230 V CH
1		Bloc d'alimentation 230 V CH
1		Bloc d'alimentation 230 V
1		Bloc d'alimentation 230 V
2	6309 405 8710	Piquet de fixation
3	6309 430 1451	Module électronique
3	6309 430 1450	Module électronique
4	6309 430 6815	Support cpl.
5	6309 432 3800	Recouvrement
6	6309 440 0345	Câble
7	6309 701 1041	Carter
7	6309 701 1040	Carter
8	6309 701 3610	Recouvrement
9	6309 703 5100	Ressort de tension
10	6309 703 8910	Plaque
11	6309 763 0400	Etrier
12	6309 967 0130	Plaque matricule ADO 600
13	9104 007 4289	Vis taraud P5x20
14	6309 400 1600	Prise mâle
15	6309 007 1098	Kit de raccordement (câble secondaire)
16	6909 007 1090	Jeu de connecteurs de fil ADV 010
17	6309 431 0200	Agrafe



100	6309 701 1040	Carter
100	6309 701 1020	Carter
101	6309 430 6811	Support
102	6301 007 1090	Kit de platine (station de base)
102	6309 430 5247	Platine (station de base)
103	6309 403 2501	Recouvrement
104	6309 400 0110	Recouvrement cpl.
105	0000 967 1000	Bouclier
106	9104 007 4289	Vis taraud P5x20
107	6309 440 0340	Câble
108	6309 703 8900	Plaque

100	0000 400 8630	Fil de délimitation ARB 151
101	6301 007 1010	Lot de piquets de fixation AFN 075 (75 unités)
102	6909 007 1090	Jeu de connecteurs de fil ADV 010
103	6909 007 1095	Jeu de fiches de serrage AKS 010





	6309 890 1710	Station de base d'entretien ADO 100 SERVICE
	6309 200 0100	Station de base d'entretien ADO 600 SERVICE
		Station de base d'entretien ADO 100 SERVICE (CH)
		Station de base d'entretien ADO 600 SERVICE (CH)
		Station de base d'entretien ADO 100 SERVICE (GB)
		Station de base d'entretien ADO 600 SERVICE (GB)
1	6309 890 3100	Support d'entretien
2	6309 890 1700	Kit de station de base
3	6309 430 1444	Module électronique ADO 100 SERVICE
3	6309 430 1445	Module électronique ADO 100 SERVICE
4	6309 840 0400	Câble de diagnostic
5	6309 400 8501	Bloc d'alimentation 230 V EUR
5	6309 400 8500	Bloc d'alimentation 230 V
5		Bloc d'alimentation 230 V CH
5		Bloc d'alimentation 230 V CH
5		Bloc d'alimentation 230 V
5		Bloc d'alimentation 230 V
6	6309 967 0135	Plaque matricule ADO 600 SERVICE
7	6309 400 1600	Prise mâle
8	6309 967 4490	Autocollant SERVICE
9	6309 009 1200	Outil spécial (extracteur)
100	6301 007 1095	Kit de platine (station de base ADO 100 SERVICE)
100	6309 430 5296	Platine ADO 600 SERVICE