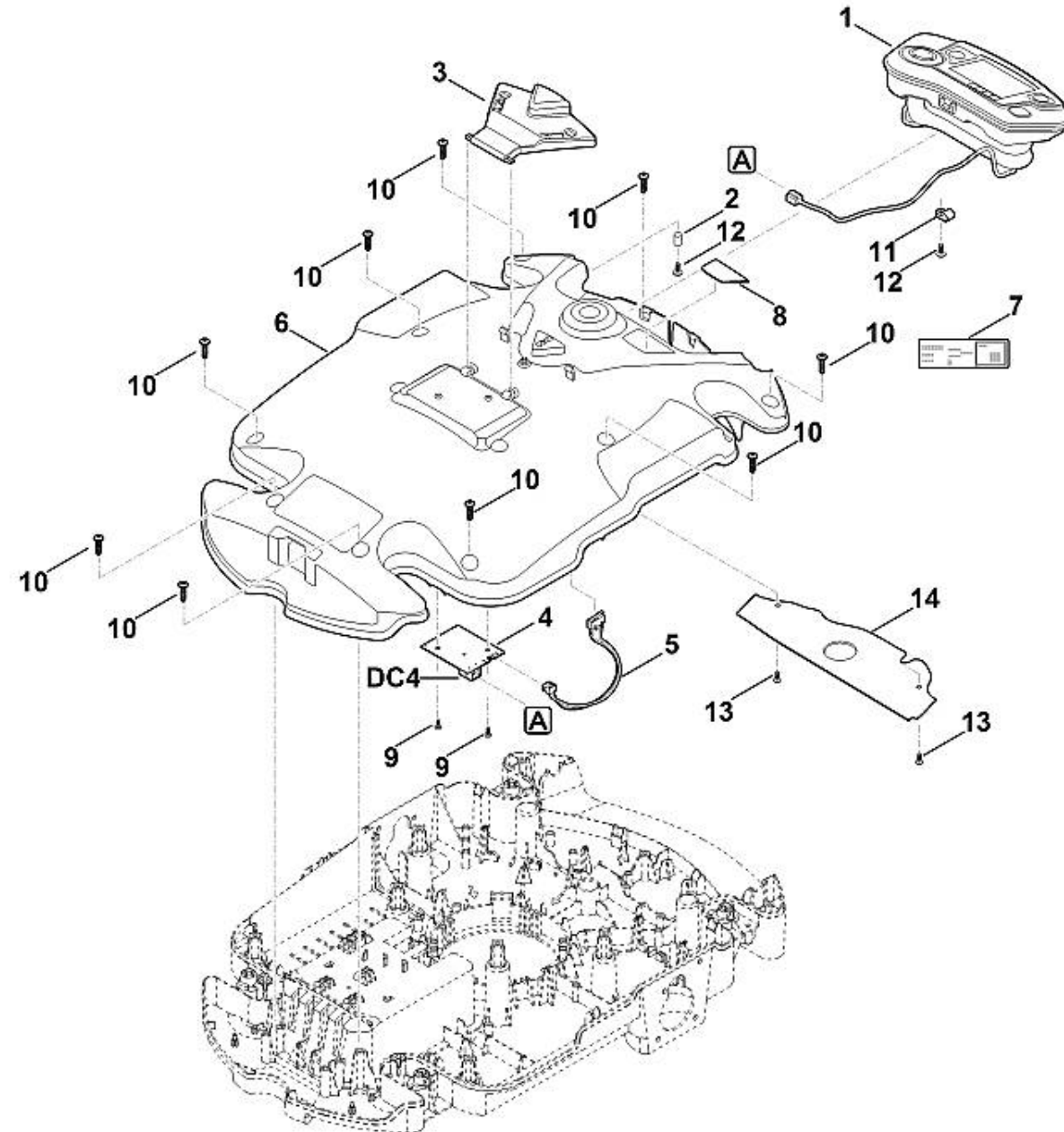


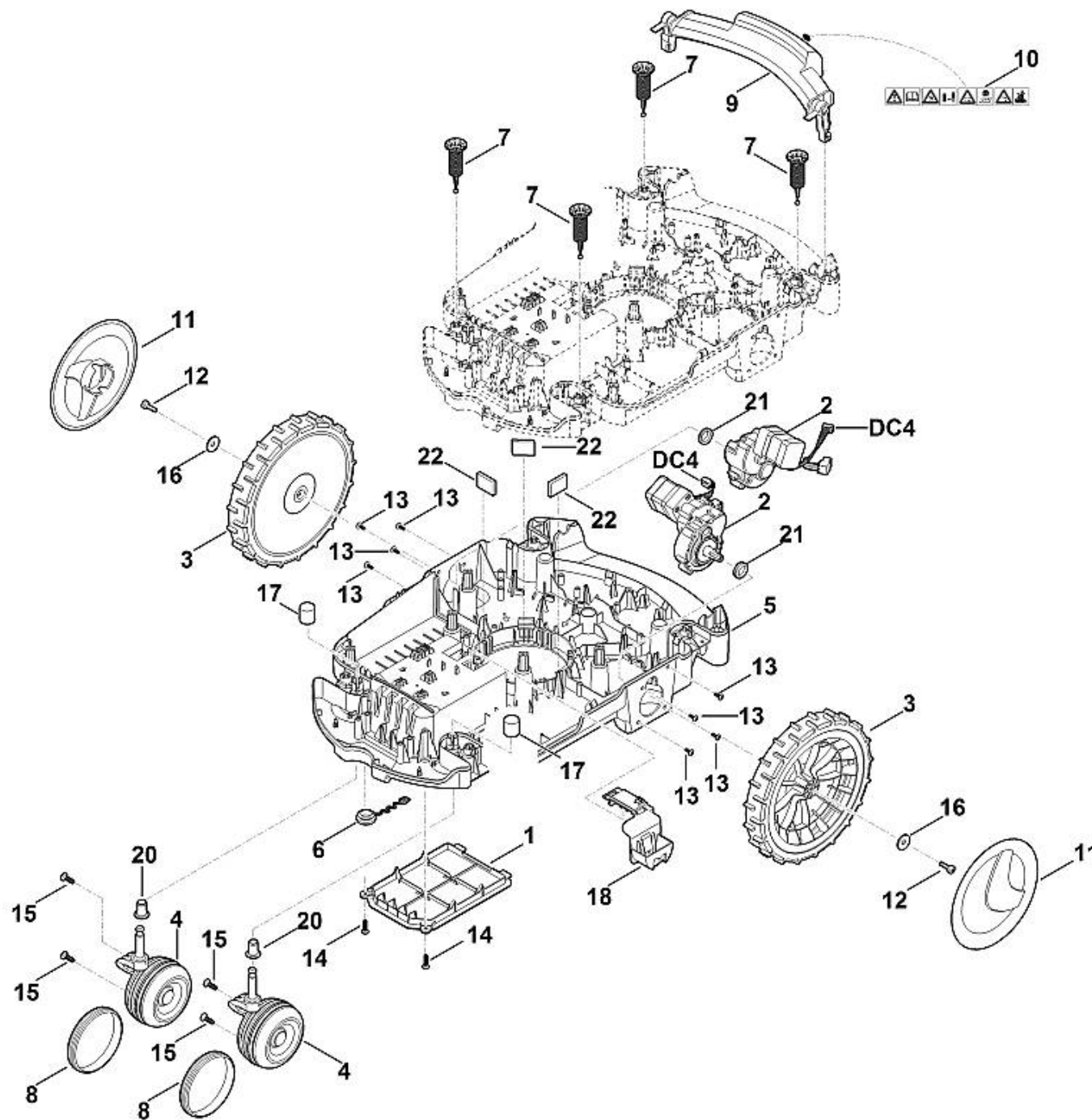
1	0000 967 1000	Bouclier
2	6309 403 2300	Support
3	6309 405 0700	Aimant
4	6309 706 3600	Traverse
5	6309 706 7306	Renfort de protection (avant)
6	6309 706 7310	Renfort de protection (arrière)
7	6309 780 2001	Recouvrement cpl.
8	6309 967 4410	Autocollant
9	9074 477 2966	Vis IS P4x8
10	9104 007 4260	Vis taraud P5x12 ((1 - 2 Nm))
11	9110 421 1286	Vis a tete lentiforme M6x16
12	6309 967 4430	Autocollant iMow

DC4

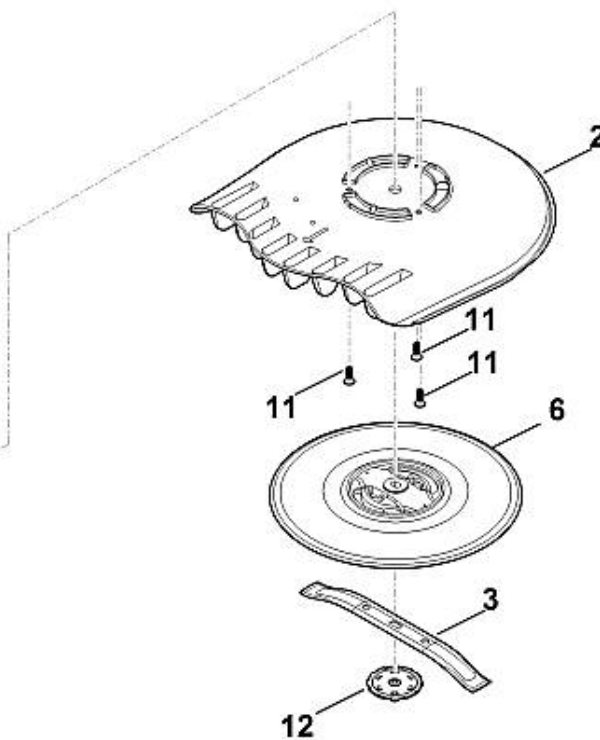
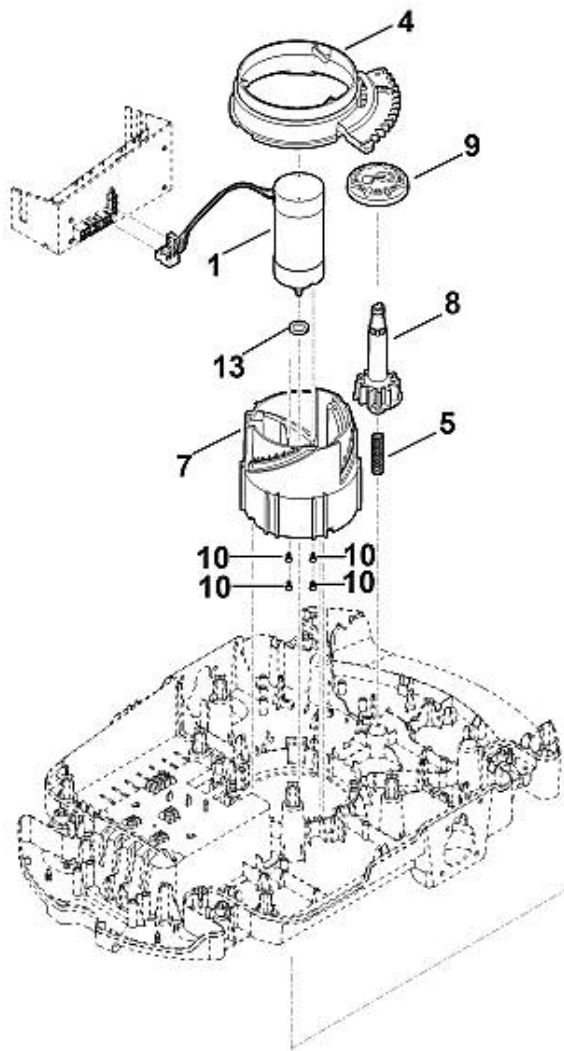
Avant de brancher le câble, remplir la broche femelle de graisse spéciale (DC4).



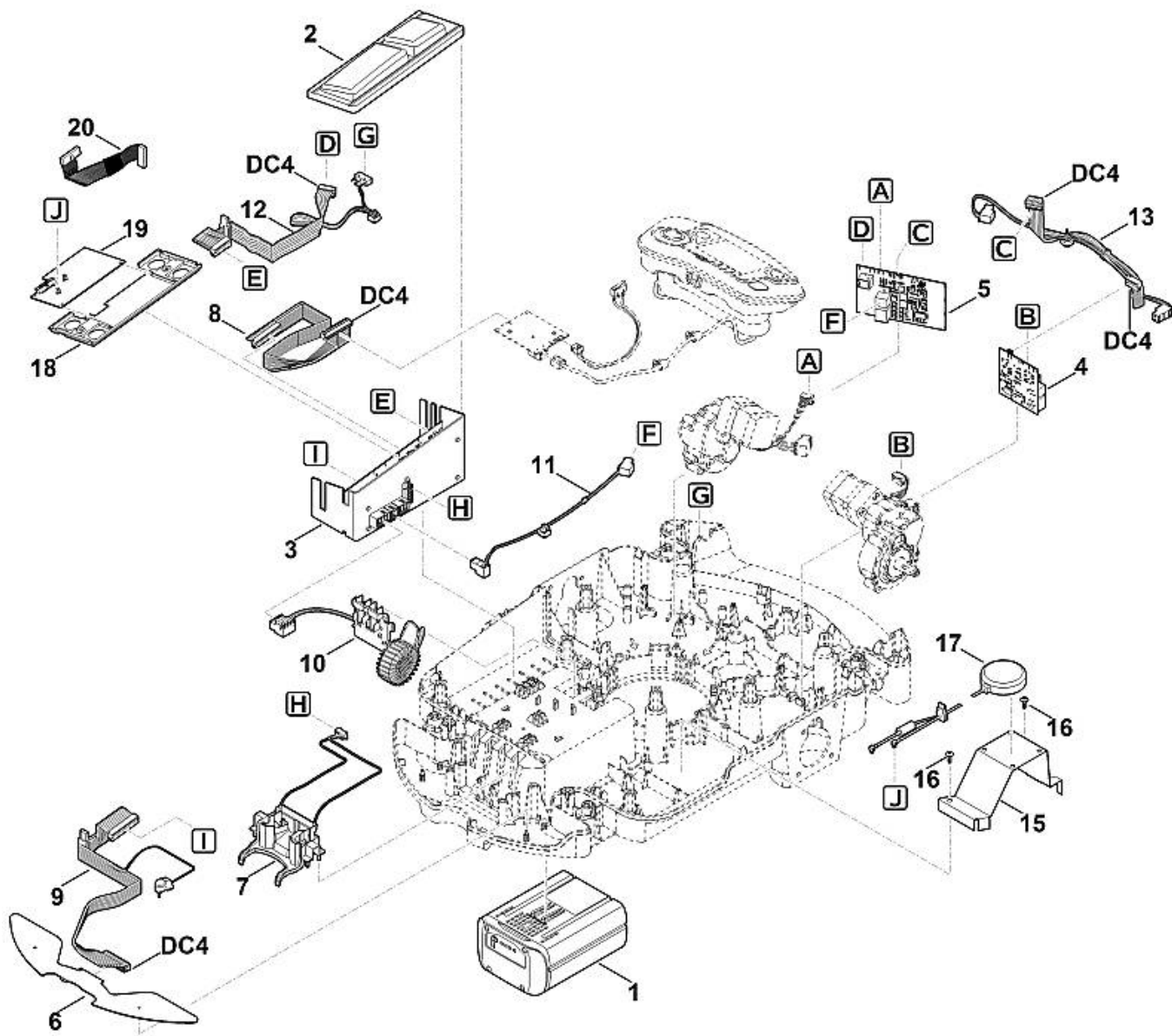
1	6309 400 2103	Console de commande
2	6309 405 0710	Aimant
3	6309 405 2700	Pièce de pression
4	6309 430 5237	Platine (capteur de capot)
5	6309 440 3030	Faisceau de câbles (arrêt)
6	6309 701 1000	Partie supérieure du carter
7		Plaque matricule MI 632.1 C
8	6309 967 3810	Plaque matricule MI 632 C
9	9074 477 2966	Vis IS P4x8 ((0,5 - 1 Nm))
10	9104 007 4289	Vis taraud P5x20 ((1 - 2 Nm))
11	6309 448 1200	Attache de câble
12	9104 007 4260	Vis taraud P5x12 ((1 - 2 Nm))
13	9104 007 4260	Vis taraud P5x12 ((1 - 2 Nm))
14	6309 403 2510	Recouvrement



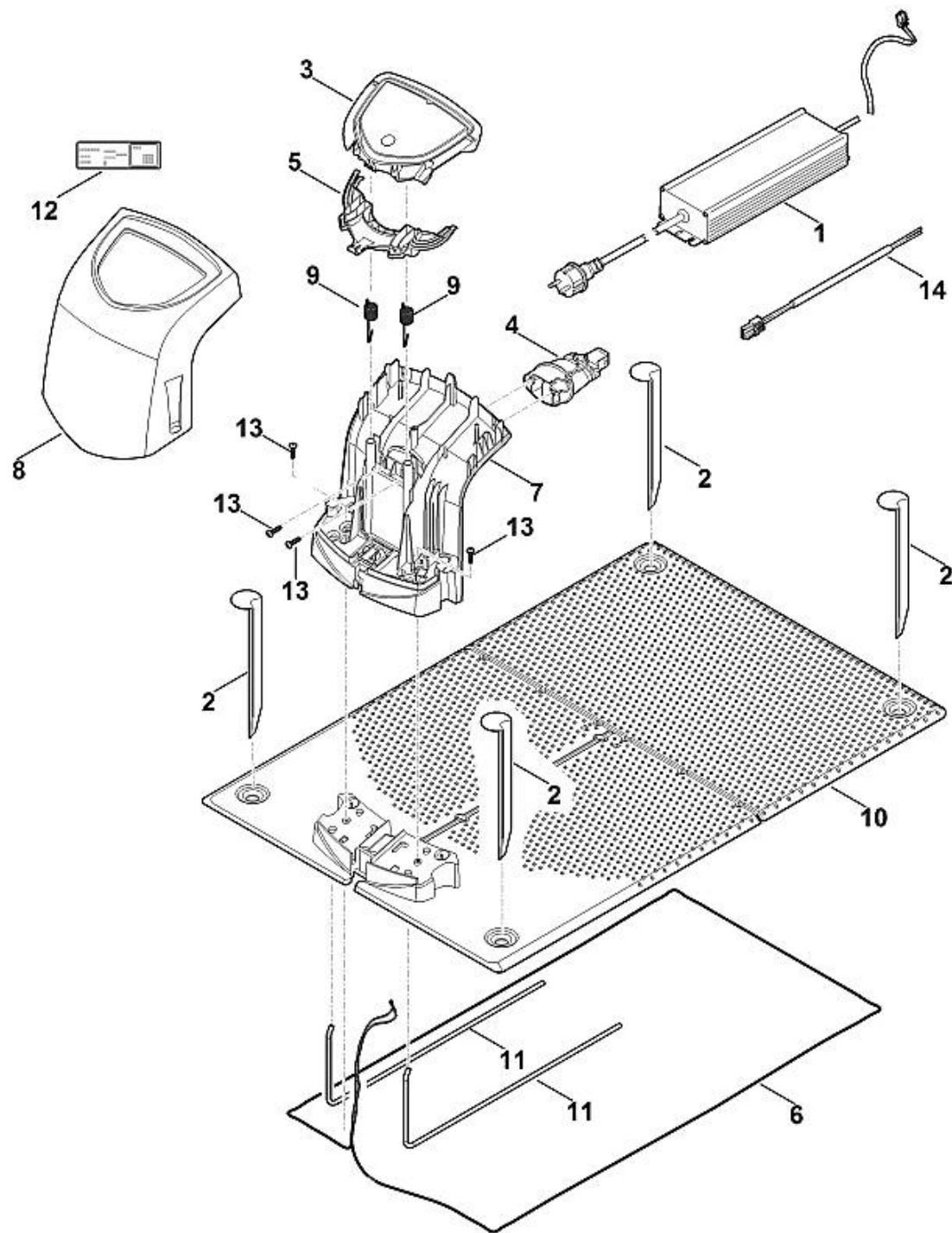
DC4		Avant de brancher le câble, remplir la broche femelle de graisse spéciale (DC4).
1	6309 432 0600	Couvercle
2	6309 640 0191	Transmission cpl.
2	6309 640 0190	Transmission cpl.
3	6309 700 0401	Roue cpl.
4	6301 700 0411	Roue cpl.
5	6309 700 8591	Carter inférieur
6	6301 708 5901	Bouchon
6	6301 708 5900	Bouchon
7	6301 760 5200	Paliers
8	6301 706 8800	Anneau en caoutchouc
9	6309 790 2201	Poignée arrière
10	6309 967 4400	Autocollant
11	6375 704 0311	Chapeau de roue
11	6375 704 0310	Chapeau de roue
12	9039 488 1288	Vis taraud M6x20 ((7 - 9 Nm))
13	9104 007 4270	Vis taraud P5x16
14	9104 007 4289	Vis taraud P5x20
15	9104 007 4270	Vis taraud P5x16
16	9298 021 1528	Rondelle 6,4x20x1,25
17	9302 929 4540	Capuchon
18	6309 405 1901	Support
20	6309 007 1091	Jeu de coussinets
21	6309 709 2101	Bague d'étanchéité
21	6309 709 2100	Bague d'étanchéité
22	6309 706 3200	Silencieux



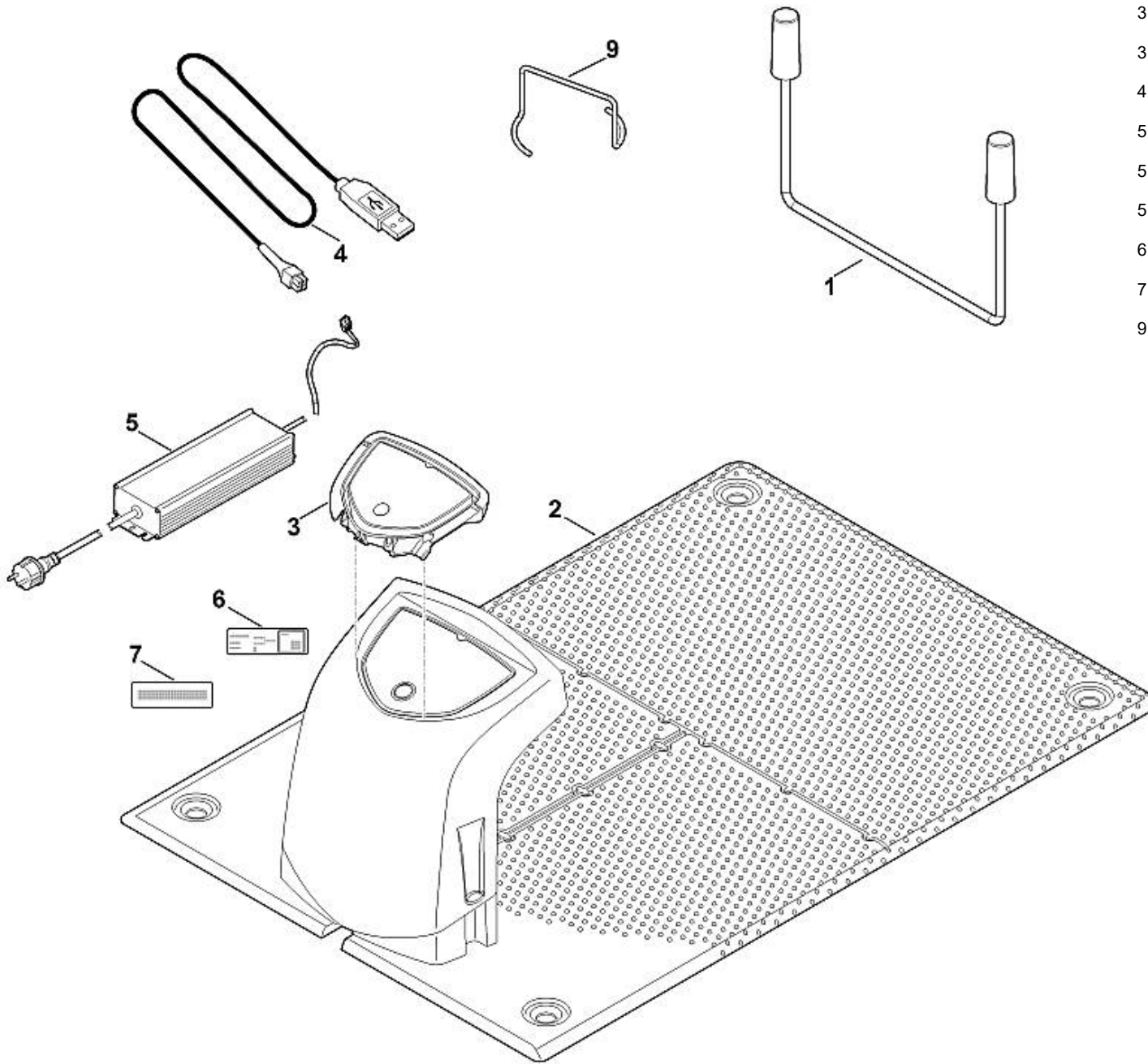
1	6309 600 0210	Moteur électrique
2	6309 701 1011	Carter
2	6309 701 1010	Carter
3	6309 702 0102	Couteau 280 / 11"
4	6309 703 4800	Segment denté
5	6309 703 6400	Ressort de pression
6	6909 760 9700	Disque d'entraînement compl.
7	6309 763 4200	Dispositif d'ajustage
8	6309 763 6100	Pignon
9	6309 763 6400	Molette de serrage
10	9061 116 0630	Vis à tête fraisée M4x8
11	9104 003 4430	Vis taraud P6x20
12		Partie inférieure du disque d'entraînement (pas de pièce de rechange séparée)
13	6309 609 0200	Bague d'étanchéité (brins d'herbe touffus)



DC4		Avant de brancher le câble, remplir la broche femelle de graisse spéciale (DC4).
1	6309 400 6502	Batterie AAI 131.0
1	6309 400 6511	Batterie AAI 131
2	6309 701 3620	Cache de module électronique
3	6309 430 1413	Module électronique
3	6309 430 1411	Module électronique
4	6309 430 5267	Platine (entraînement gauche)
5	6309 430 5268	Platine (entraînement droit)
6	6309 430 5243	Platine (avant)
7	6309 430 6800	Support cpl.
8	6309 440 0300	Câble ruban (module électronique - platine du capteur de capot)
9	6309 440 0310	Câble ruban (module électronique - platine avant)
10	6309 440 0320	Câble (contacts de la batterie)
11	6309 440 0330	Câble (module électronique - platine d'entraînement droit)
12	6309 440 3000	Câble ruban (module électronique - platine d'entraînement droit)
13	6309 440 3060	Faisceau de câbles (platine d'entraînement droit - platine d'entraînement gauche)
15	6309 703 6900	Support
16	9104 007 4270	Vis taraud P5x16
17	6309 400 8401	Antenne (GPS/GPRS)
18	6309 403 2310	Support
19	6309 430 5211	Platine (extension)
20	6309 440 0361	Câble ruban (module électronique - platine GPS/GPRS)



1	6309 400 8530	Bloc d'alimentation 230 V
1		Bloc d'alimentation 230 V CH
1	6309 400 8540	Bloc d'alimentation 230 V
2	6309 405 8710	Piquet de fixation
3	6309 430 1438	Module électronique
3	6309 430 1439	Module électronique
3	6309 430 1440	Module électronique
4	6309 430 6815	Support cpl.
5	6309 432 3800	Recouvrement
6	6309 440 0345	Câble
7	6309 701 1041	Carter
7	6309 701 1040	Carter
8	6309 701 3610	Recouvrement
9	6309 703 5100	Ressort de tension
10	6309 703 8910	Plaque
11	6309 763 0400	Etrier
12		Plaque matricule ADO 401/ 601
13	9104 007 4289	Vis taraud P5x20
14	6309 007 1098	Kit de raccordement (câble secondaire)



1	6309 890 3100	Support d'entretien
2	6309 890 1710	Station de base d'entretien ADO 100 SERVICE
2		Station de base d'entretien ADO 100 SERVICE (CH)
2		Station de base d'entretien ADO 100 SERVICE (GB)
3	6309 430 1444	Module électronique ADO 100 SERVICE
3	6309 430 1445	Module électronique ADO 100 SERVICE
4	6309 840 0400	Câble de diagnostic
5	6309 400 8550	Bloc d'alimentation 230 V
5		Bloc d'alimentation 230 V CH
5		Bloc d'alimentation 230 V
6		Plaque matricule ADO 100 SERVICE
7	6309 967 4490	Autocollant SERVICE
9	6309 009 1200	Outil spécial (extracteur)