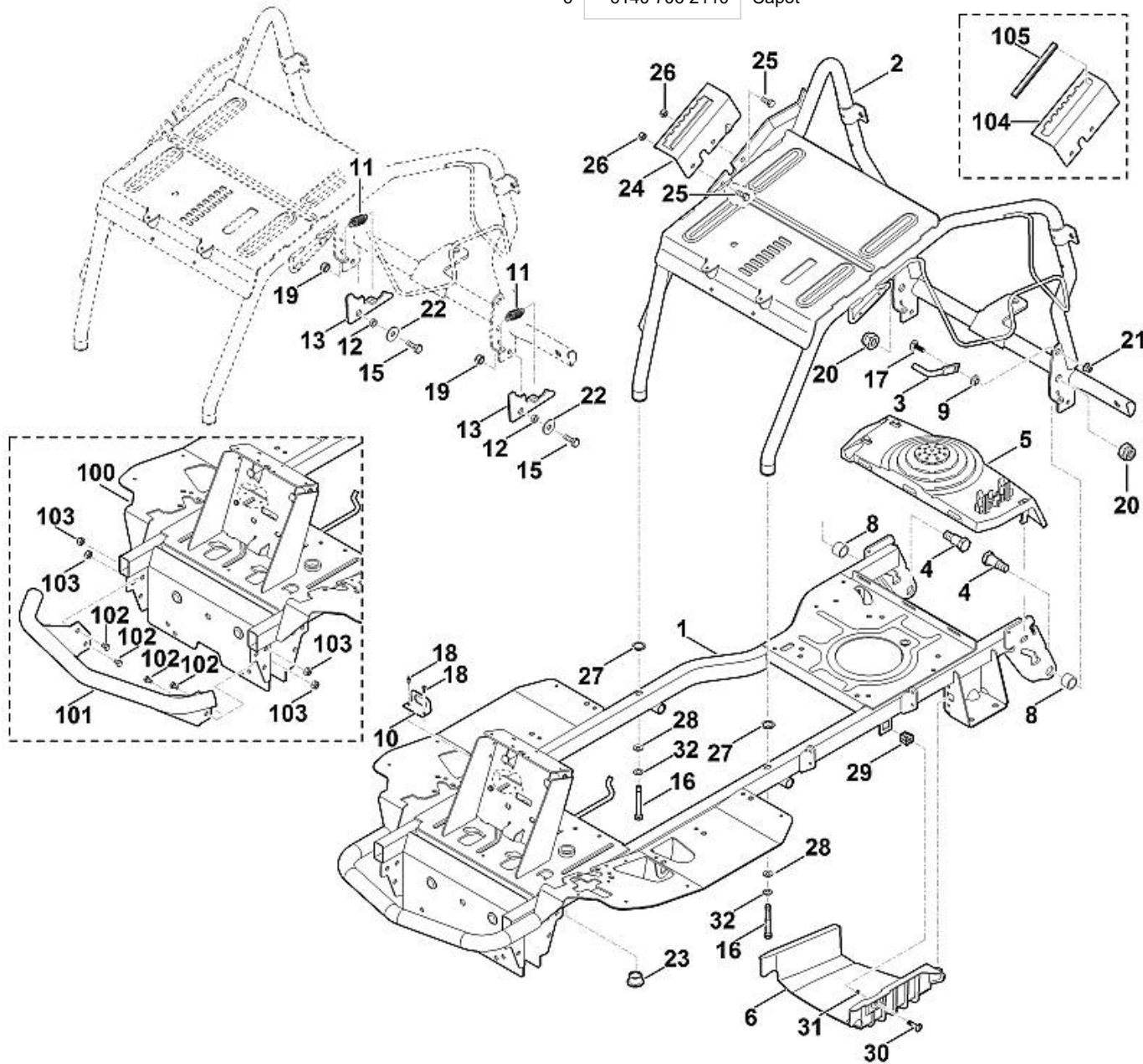
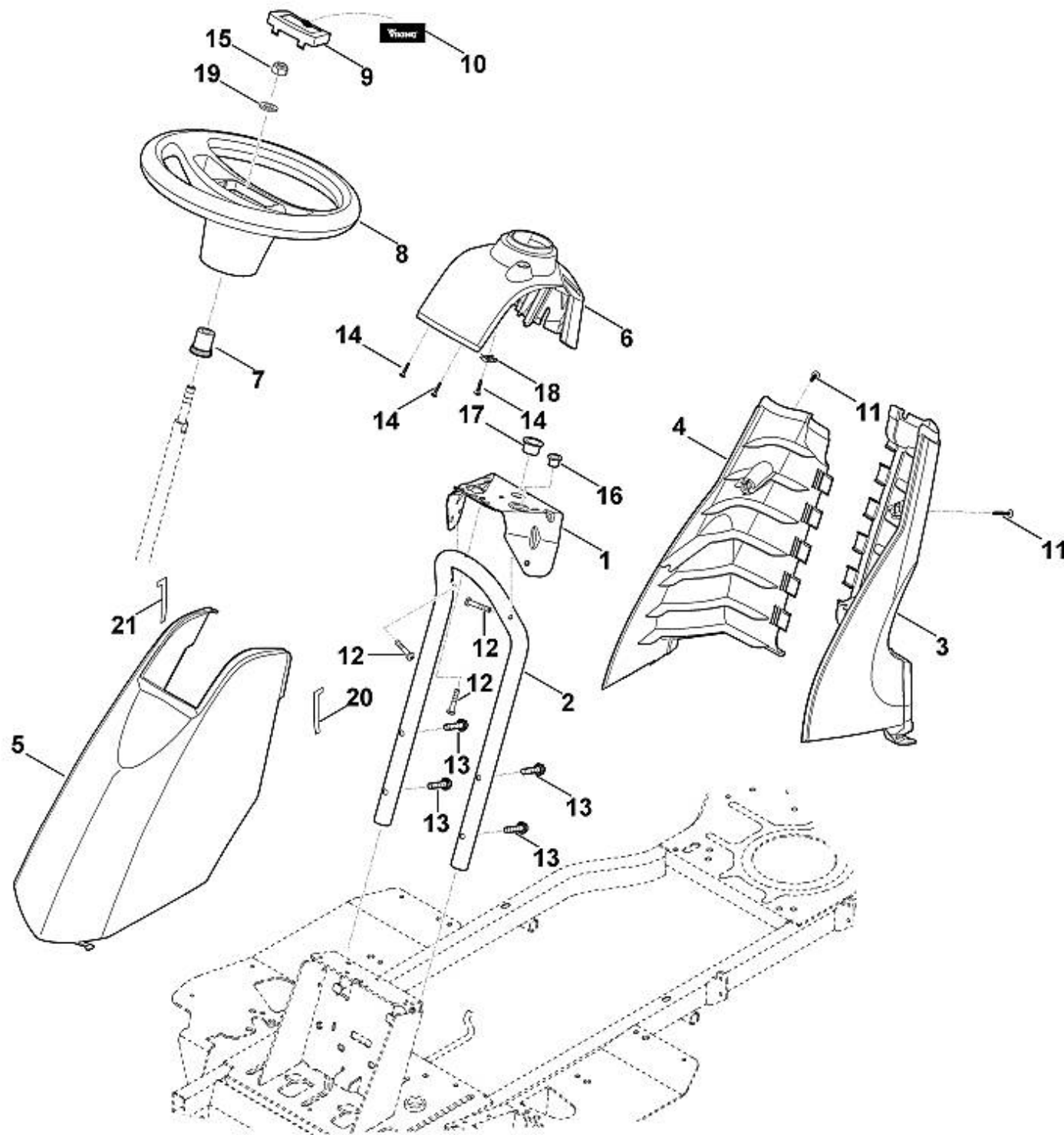


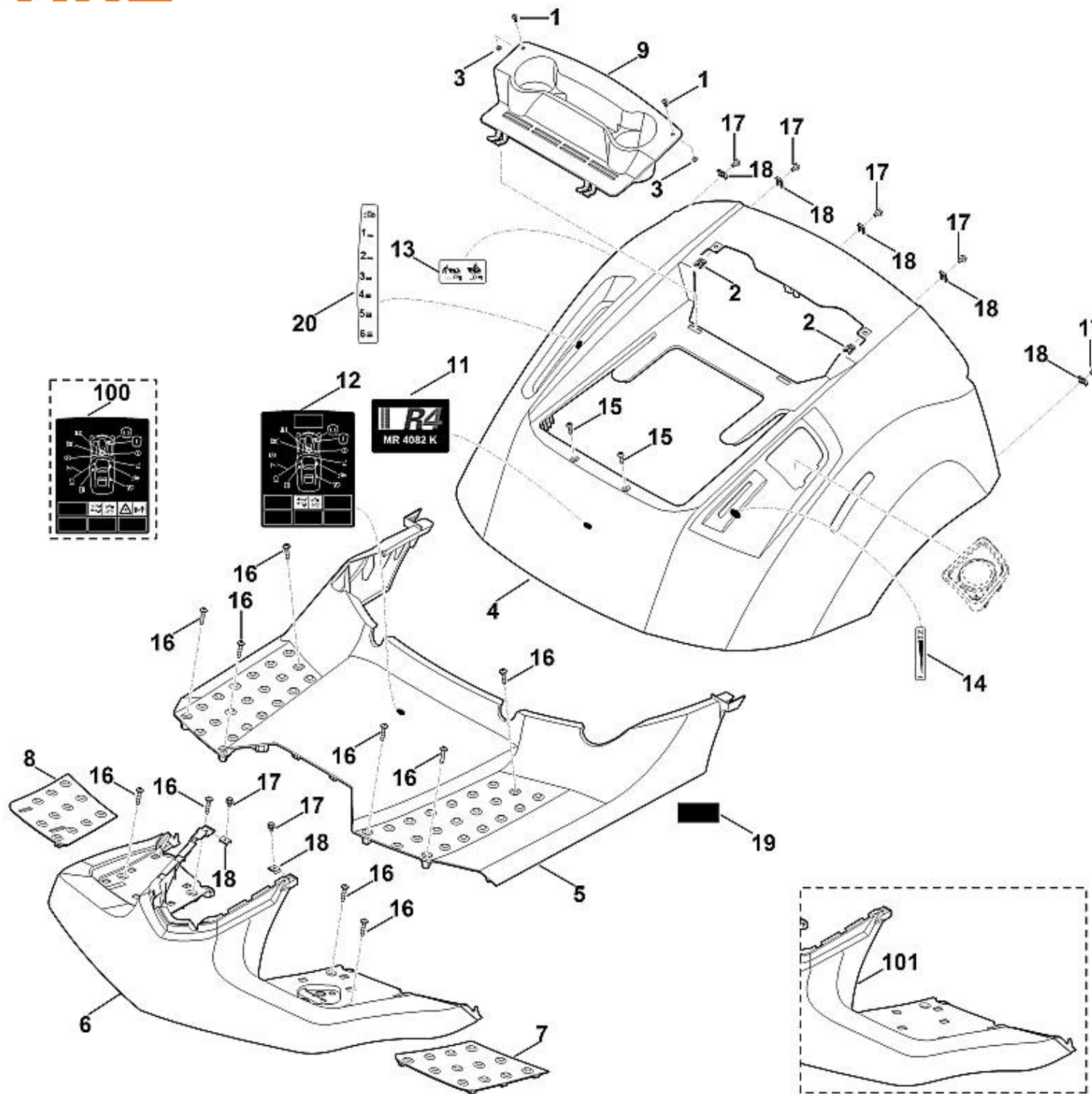
1		Châssis
2	6140 700 3125	Cadre, partie supérieure
3	6140 703 6730	Levier
4	6140 703 9020	Boulon
5	6140 706 0800	Capot protecteur
6	6140 706 2110	Capot



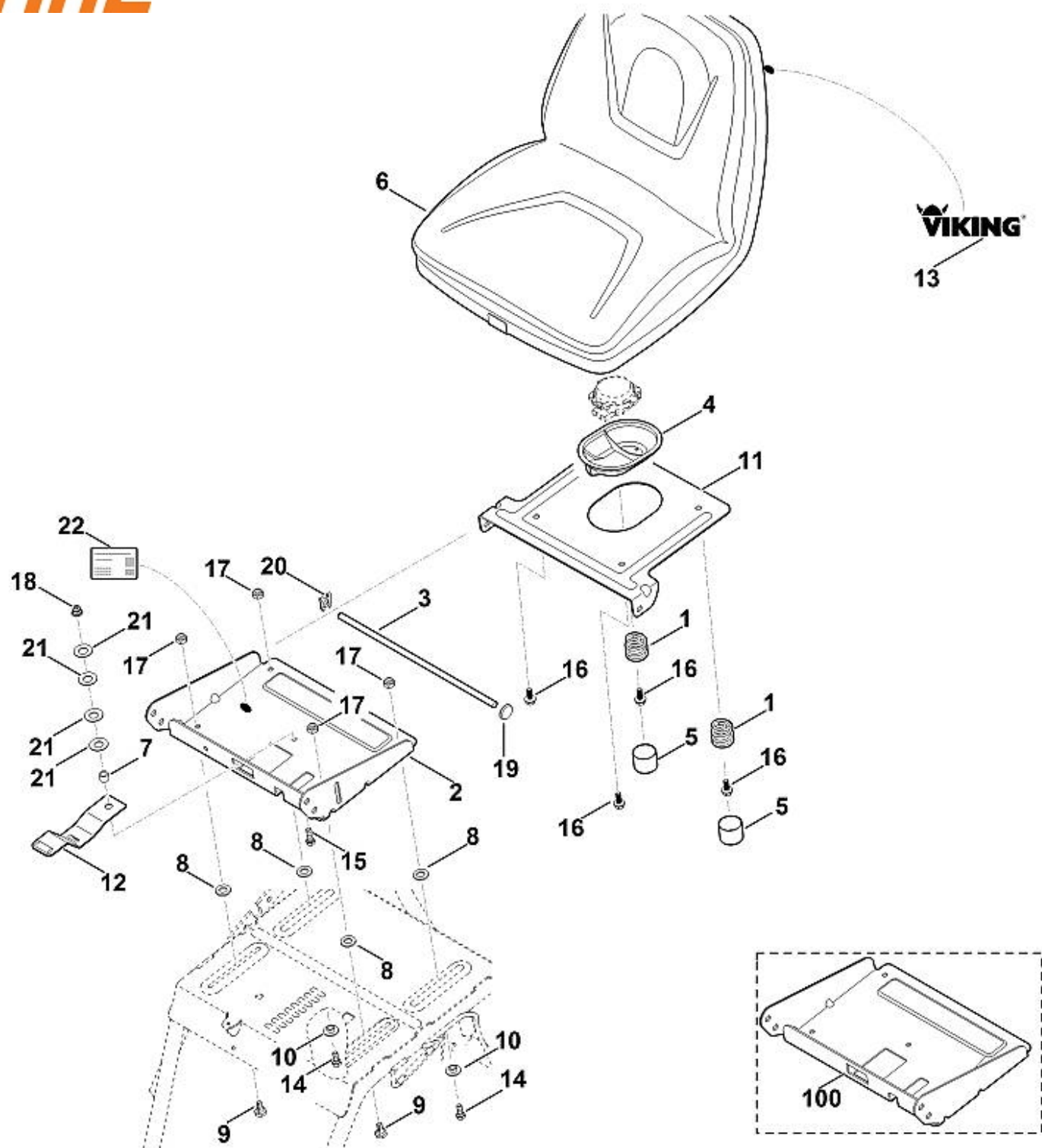
8	6140 763 3000	Coussinet
9	6140 763 3200	Douille a collet
10	6170 435 6110	Support en tôle
11	6170 703 5120	Ressort de tension
12	6170 763 0720	Douille d'écartement
13	6170 763 6010	Levier d'encliquetage
15	9008 318 1800	Vis à six pans M8x20 ((21 - 25 Nm))
16	0000 703 3720	Vis à six pans à filetage sans fin M8x65 ((21 - 25 Nm))
17	9027 068 1830	Vis à tête bombée M8x25
18	9039 488 0661	Vis taraud M4x10
19	9212 260 1100	Ecrou à six pans M8
20	9212 260 1500	Ecrou à six pans M14
21	9216 261 1100	Ecrou à embase M8
22	9307 021 0180	Rondelle 8,4
23	6170 162 3700	Coussinet
24	6140 703 9511	Tôle à crans
25	9008 318 1800	Vis à six pans M8x20 ((21 - 25 Nm))
26	9212 260 1100	Ecrou à six pans M8
27	0000 958 7201	Anneau d'arrêt
28	9310 021 0180	Rondelle 8,4
28	9309 021 0180	Rondelle 8,4
29	0000 952 0201	Contre-pièce encliquetable
30	0000 952 0202	Tourillon de blocage
31	0000 952 0203	Circlip push-on
32	9330 630 0180	Rondelle éventail 8,4
100	6140 700 3121	Châssis
100	6140 700 3120	Châssis
101	6140 760 7300	Pare-chocs
102	9008 318 1780	Vis à six pans M8x16 ((21 - 25 Nm))
103	9212 260 1100	Ecrou à six pans M8
104	6140 703 9510	Tôle à crans
105	6140 706 7300	Bouclier



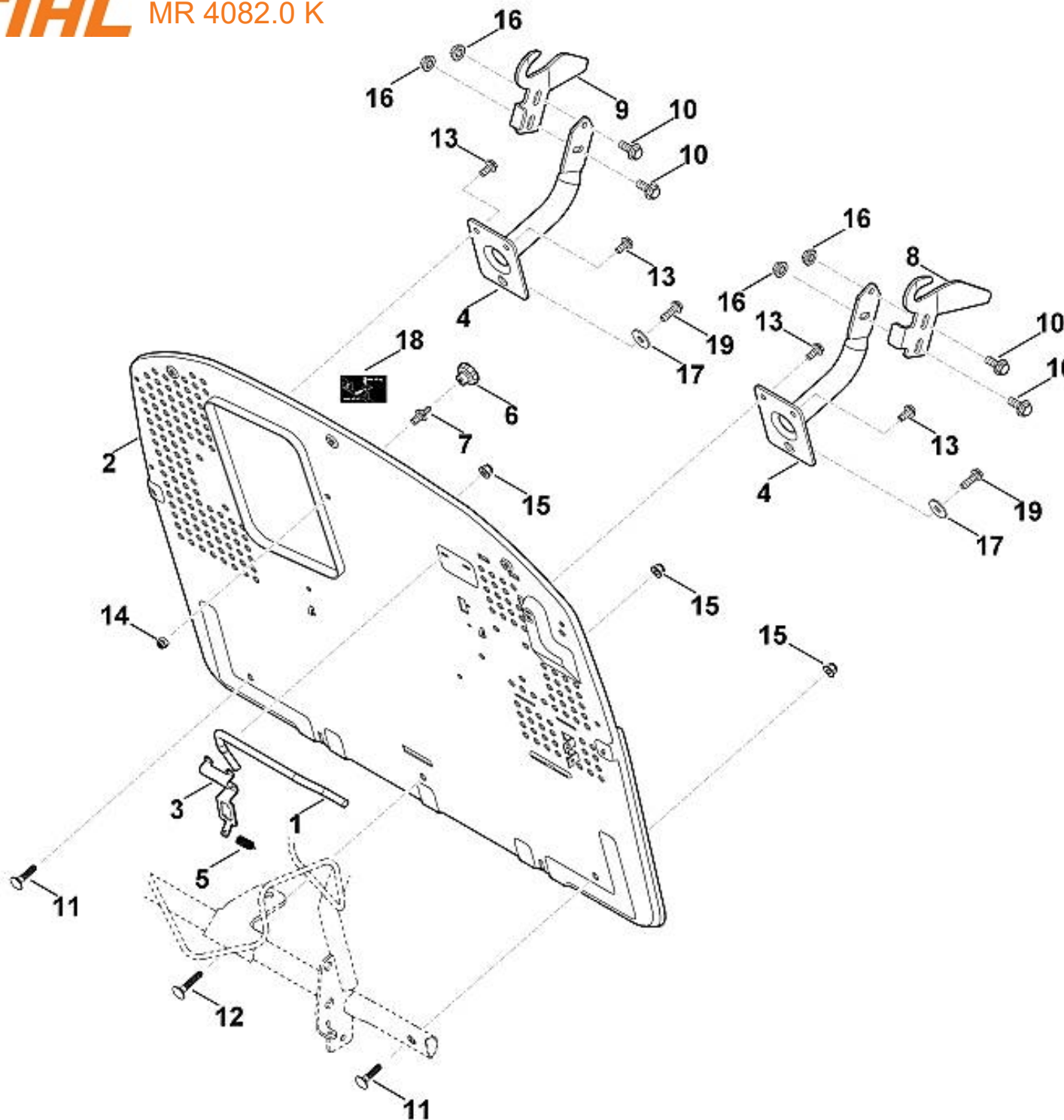
1	6140 703 6210	Console
2	6140 703 9111	Tube
2	6140 703 9110	Tube
3	6140 706 0720	Recouvrement gauche
4	6140 706 0725	Recouvrement droite
5	6140 700 2100	Capot
5		Capot
6	6140 706 6200	Tableau de bord
7	6170 703 5800	Pièce de raccordement
8	6170 760 0200	Volant de direction
9	6170 760 2600	Capuchon
10	6170 967 4410	Etiquette VIKING
11	9039 488 1287	Vis taraud M6x22 ((2,5 - 3,5 Nm))
12	9039 488 1380	Vis taraud M6x35
13	9039 488 1846	Vis taraud M8x35 ((12 - 15 Nm))
14	9104 007 4289	Vis taraud P5x20
15	9212 260 1400	Ecrou à six pans M12
16	9533 003 9223	Douille à collet
17	9533 003 9246	Douille a collet
18	9991 003 0712	Ecrou à rapporter 4,8
19	9291 020 0220	Rondelle 13
20		Autocollant gauche
21		Autocollant droit



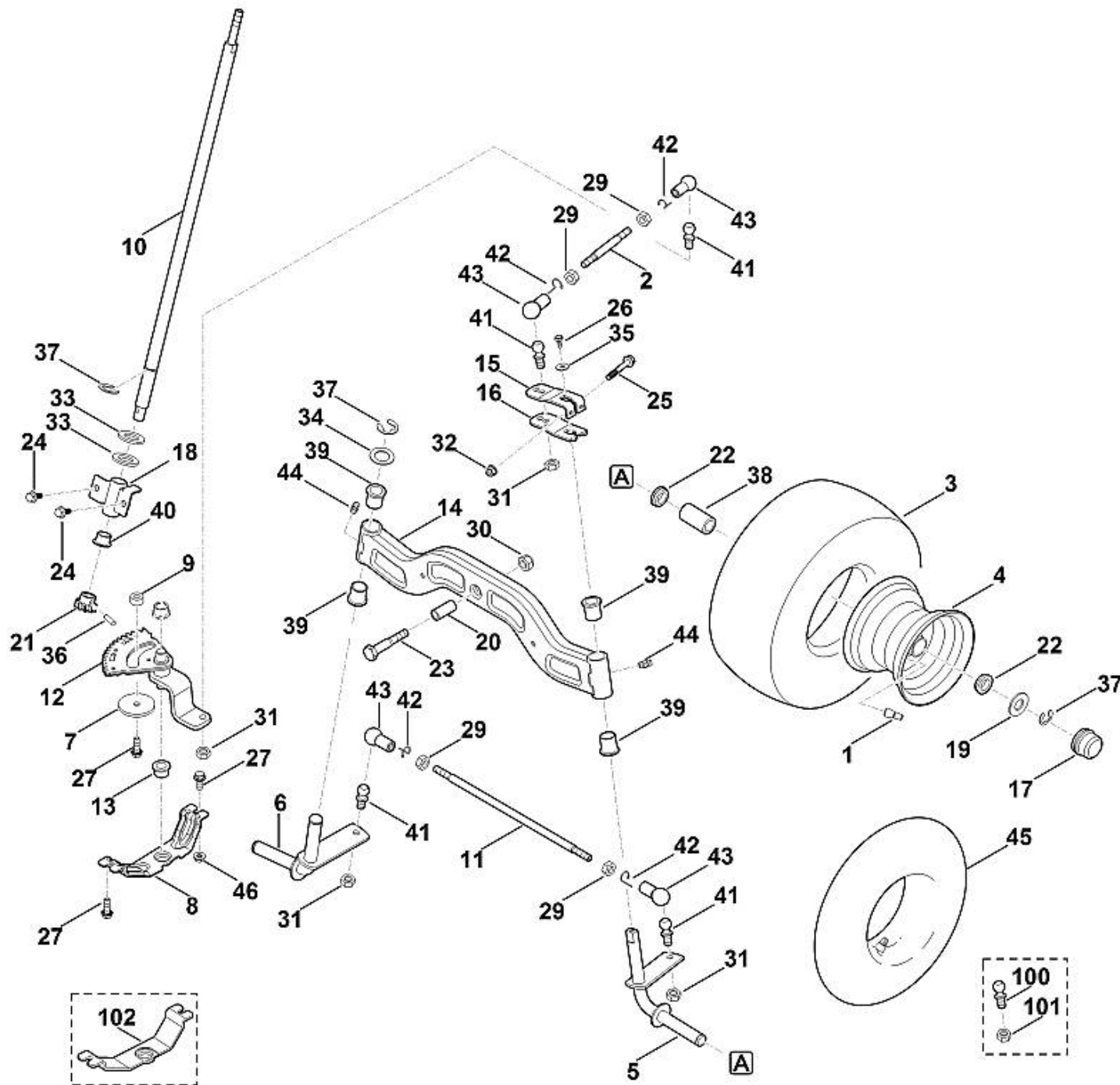
1	0000 952 0200	Tourillon de blocage
2	0000 955 0600	Écrou à rapporter
3	0000 958 7200	Anneau d'arrêt
4	6140 706 0700	Recouvrement
5	6140 780 2000	Recouvrement
5	6140 780 2000	Recouvrement
6	6140 706 0732	Recouvrement
6	6140 706 0731	Recouvrement
7	6140 706 5400	Tapis, gauche
8	6140 706 5405	Tapis, droite
9	6140 706 9100	Garniture
11	6140 967 3810	Plaque matricule MR 4082 K
12	6140 967 4401	Avertissement
13	6140 967 4420	Autocollant
14	6140 967 4430	Autocollant
15	9039 488 1287	Vis taraud M6x22 ((4 - 6 Nm))
16	9039 488 1290	Vis taraud M6x30 ((4 - 6 Nm))
17	9018 318 1250	Vis à six pans M6x10 ((3 - 4 Nm))
18	9286 003 1000	Écrou à rapporter M6
19	6170 967 4415	Autocollant
20	6140 967 4440	Autocollant
100		Avertissement
101	6140 706 0730	Recouvrement



1	6140 703 6400	Ressort de pression
2	6140 763 4201	Dispositif d'ajustage
3	6170 703 1750	Baguette
4	6170 706 0730	Recouvrement
5	6170 708 7410	Capuchon
6	6170 760 0301	Siège
7	6170 763 0710	Douille d'écartement
8	6170 763 0900	Rondelle
9	6170 763 2210	Pièce de guidage ((13 - 15 Nm))
10	6170 763 3700	Anneau d'écartement
11	6170 763 5440	Support en tôle
12	6170 763 6000	Levier d'encliquetage
13	6170 967 4460	Autocollant
14	9008 318 1800	Vis à six pans M8x20 ((13 - 15 Nm))
15	9008 318 1800	Vis à six pans M8x20 ((9 - 11 Nm))
16	9018 318 1802	Vis à six pans M8x20 ((9 - 11 Nm))
17	9212 260 1100	Ecrou à six pans M8
18	9214 261 1105	Ecrou de sécurité M8
19	9417 021 7530	Attache rapide
20	9460 620 8030	Anneau d'arrêt SL-10
21	9485 648 1750	Rondelle belleville B25
22	6140 967 0111	Plaque matricule MR 4082.0 K
22	6140 967 0110	Plaque matricule MR 4082.0 K
100	6140 763 4200	Dispositif d'ajustage



1	6140 435 1500	Etrier
2	6140 763 1100	Cloison arrière
3	6170 435 6100	Support en tôle
4	6170 700 6801	Support
5	6170 703 5130	Ressort de tension
6	6170 760 1800	Molette de serrage
7	6170 763 2310	Boulon d'arrêt
8	6170 763 5902	Tôle de guidage gauche
9	6170 763 5907	Tôle de guidage droite
10	9018 318 2361	Vis à six pans M10x20 ((28 - 32 Nm))
11	9027 068 1880	Vis M8x35 ((13 - 17 Nm))
12	9027 068 1930	Vis à tête bombée M8x45 ((13 - 17 Nm))
13	9039 488 1838	Vis taraud M8x25 ((13 - 17 Nm))
14	9212 260 1100	Ecrou à six pans M8
15	9216 261 1100	Ecrou à embase M8
16	9220 260 8506	Ecrou à six pans M10
17	9307 021 0180	Rondelle 8,4
18	6170 967 4405	Autocollant
19	9039 488 1900	Vis taraud M8x40 ((13 - 17 Nm))

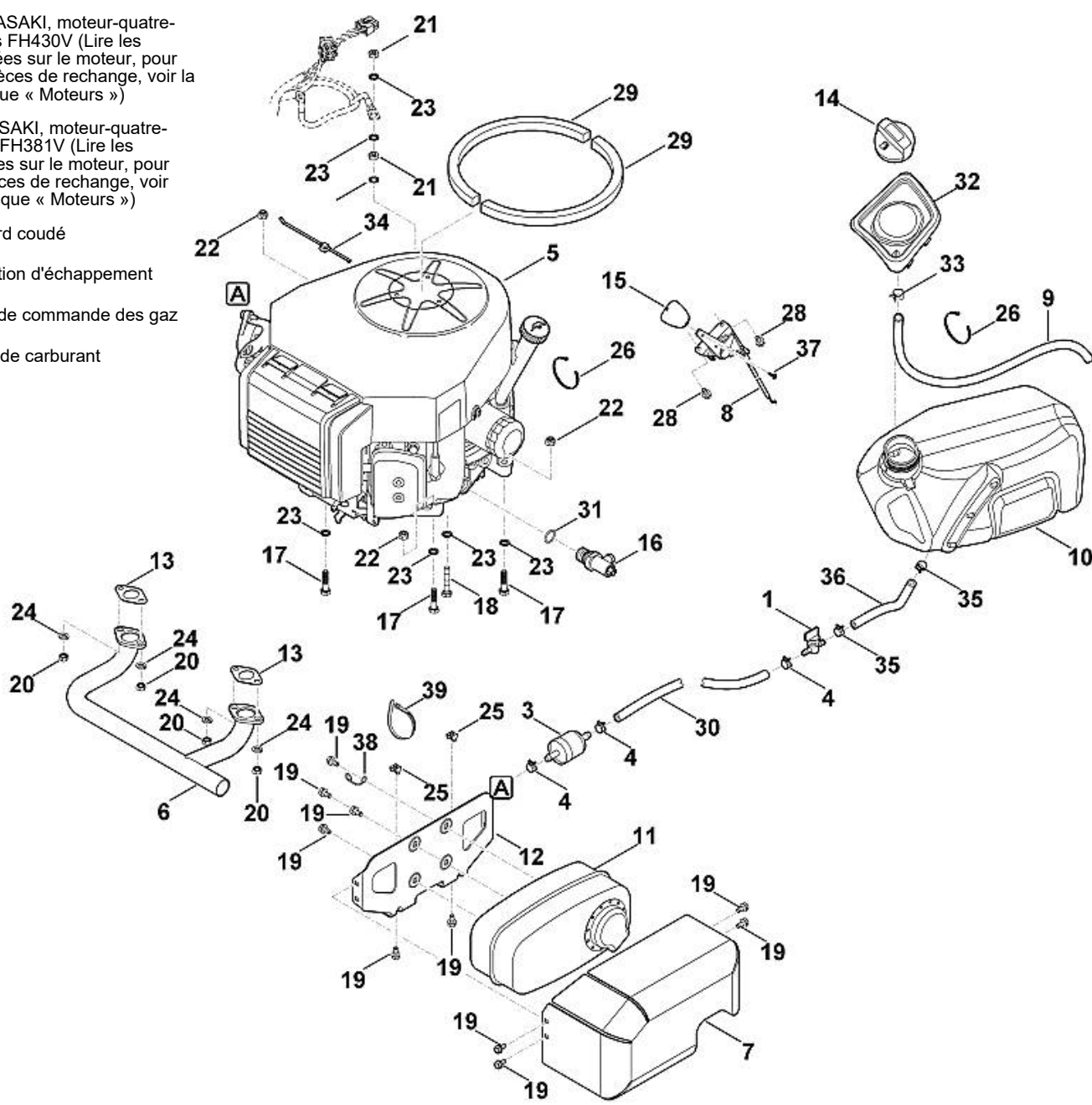


	6140 700 0400	Roue cpl. 13" (Remplacer par paire, contrôler le réglage du plateau de coupe après le remplacement)
		Jeu de pivots sphériques
1	0000 731 7700	Soupape
2	6140 703 1730	Baguette
3	6140 704 9510	Pneu 13x5.0-6 (Remplacer par paire, contrôler le réglage du plateau de coupe après le remplacement)
4	6140 760 3910	Jante
5	6140 760 5000	Fusée de roue gauche
6	6140 760 5005	Fusée de roue droite
7	6140 763 0900	Rondelle
8	6140 760 5201	Palier
9	6140 763 3400	Douille
10	6140 763 3520	Arbre
11	6140 763 5700	Barra d'accouplement
12	6140 780 3600	Segment denté
13	6170 162 3700	Coussinet
14	6170 700 2405	Axe cpl.
15	6170 703 6711	Levier
16	6170 703 6716	Levier
17	6170 708 7420	Capuchon
18	6170 760 5200	Palier

19	6170 763 0910	Rondelle 42
20	6170 763 3010	Coussinet
21	6170 763 6100	Pignon
22	6170 764 2700	Douille à collet
23	9007 319 3080	Vis à six pans M12x60 ((21 - 25 Nm))
24	9018 318 1801	Vis à six pans M8x20 ((23 - 27 Nm))
25	9018 318 1960	Vis à six pans M8x55 ((19 - 21 Nm))
26	9039 488 0996	Vis taraud M6x12 ((8 - 12 Nm))
27	9039 488 1838	Vis taraud M8x25 ((12 - 13 Nm))
29	9210 261 1300	Ecrou à six pans M10
30	9212 263 1400	Ecrou à six pans M12 ((21 - 25 Nm))
31	9212 263 1301	Ecrou à six pans M10x1 ((43 - 47 Nm))
32	9216 261 1100	Ecrou à embase M8
33	9296 021 1694	Rondelle d'ajustage 20x28x1,5
34	9291 021 0330	Rondelle 21
35	9307 021 0140	Rondelle 6,4
36	9384 620 3120	Goupille élastique 6x24
37	9460 624 1500	Anneau d'arrêt 15
38	9512 003 4660	Cage de palier à aiguilles 20x30x65
39	9533 003 0000	Douille
40	9533 003 9246	Douille a collet
41	9666 003 5114	Pivot sphérique M10x1 C16
42	9666 003 7016	Circlip
43	9666 003 7024	Coussinet sphérique B16

44	9794 003 1851	Graisseur M6 ((8 - 12 Nm))
45	0000 704 6790	Tuyau 13x5,0 - 6
46	9220 263 1100	Ecrou à six pans M8
100		Pivot sphérique C16
101	9214 261 1305	Ecrou de sécurité M10 ((43 - 47 Nm))
102	6140 760 5200	Palier

3	0001 350 1800	Filtre carburant
4	0000 988 9100	Collier de serrage
5	6170 011 1850	KAWASAKI, moteur-quatre-temps FH430V (Lire les données sur le moteur, pour les pièces de rechange, voir la rubrique « Moteurs »)
5	6160 011 1850	KAWASAKI, moteur-quatre-temps FH381V (Lire les données sur le moteur, pour les pièces de rechange, voir la rubrique « Moteurs »)
6	6140 140 2510	Raccord coudé
7	6140 146 6000	Protection d'échappement
8	6140 180 1110	Câble de commande des gaz
9	6140 350 2720	Tuyau de carburant

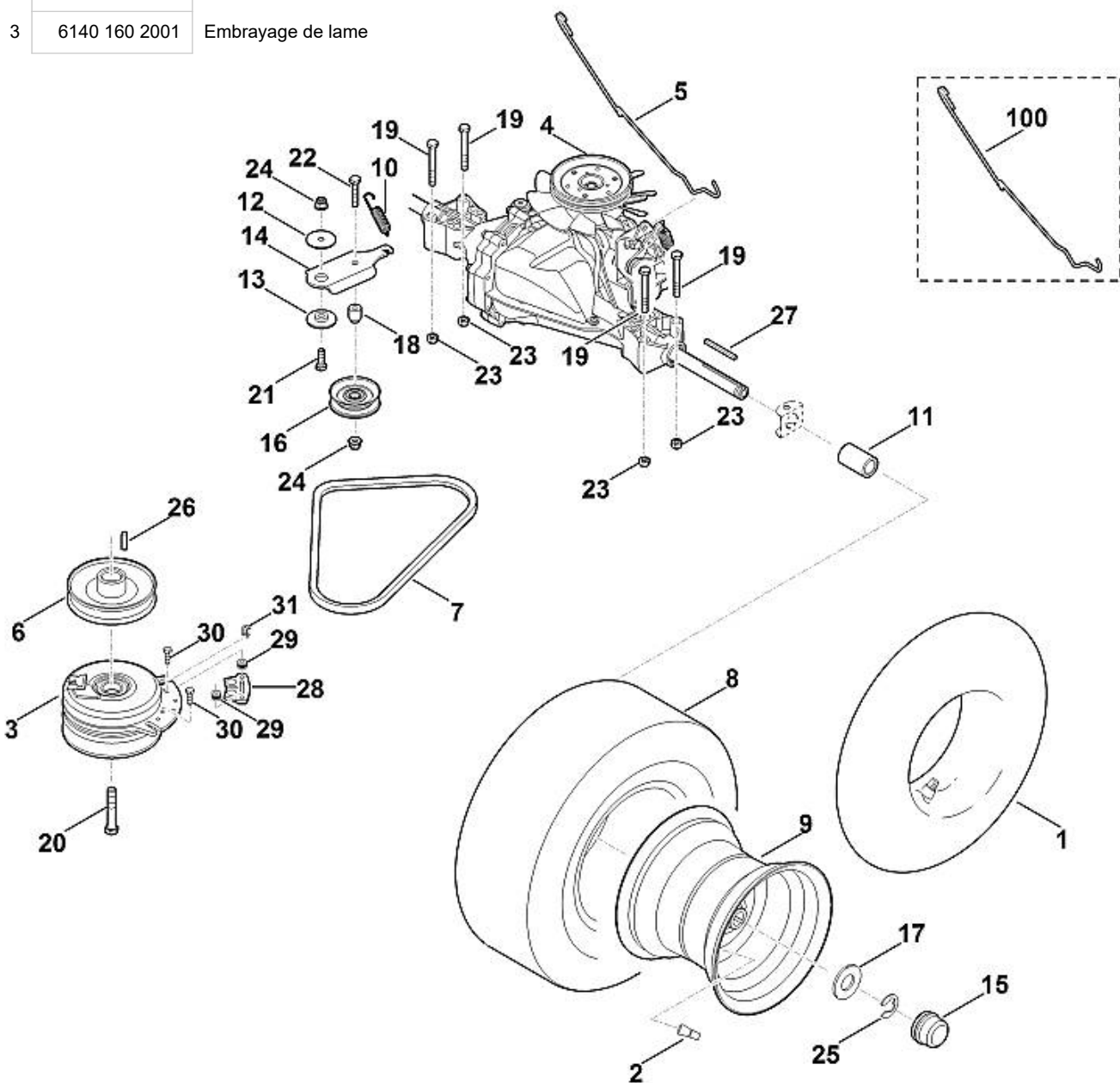


10	6140 350 0400	Réservoir d'essence
11	6140 140 0600	Silencieux
12	6170 146 7300	Tôle de protection
13	0001 149 0601	Joint d'échappement
14	6140 350 1501	Bouchon de réservoir
14	6140 350 1500	Bouchon de réservoir
14	6170 350 1500	Bouchon de réservoir
15	6170 180 2800	Poignée
15		Poignée
16	0001 021 4802	Bouchon fileté de vidange d'huile
17	9008 319 1880	Vis à six pans M8x35
18	9008 319 1930	Vis à six pans M8x45
19	9039 488 0996	Vis taraud M6x12
20	0001 955 0904	Ecrou ((18 - 20 Nm))
21	9210 259 1100	Ecrou à six pans M8 ((21 - 25 Nm))
22	9212 260 1100	Ecrou à six pans M8
23	9330 630 0180	Rondelle éventail 8,4
24	0001 958 0206	Rondelle
25	9991 003 1045	Écrou à cage M6
26	0751 010 7232	Serre-câbles
28	9039 488 0950	Vis taraud M5x8
29	6170 087 1800	Moitié de bague d'étanchéité
30	6160 350 2700	Tuyau de carburant
31	0001 992 5505	Anneau de joint
32	6140 760 7400	Garniture
33	0000 988 9100	Collier de serrage
34	6242 448 1200	Attache de câble
35	0000 988 9100	Collier de serrage
36		Tuyau de carburant
37	9104 003 3003	Vis taraud P4x12
38	6140 180 2190	Support de câble d'accélérateur
39	0751 010 7232	Serre-câbles



6140 700 0410 Roue cpl. 16" (Remplacer par paire, contrôler le réglage du plateau de coupe après le remplacement)

1	6152 704 6700	Tuyau 16x6,5
2	0000 731 7700	Soupape
3	6140 160 2001	Embrayage de lame



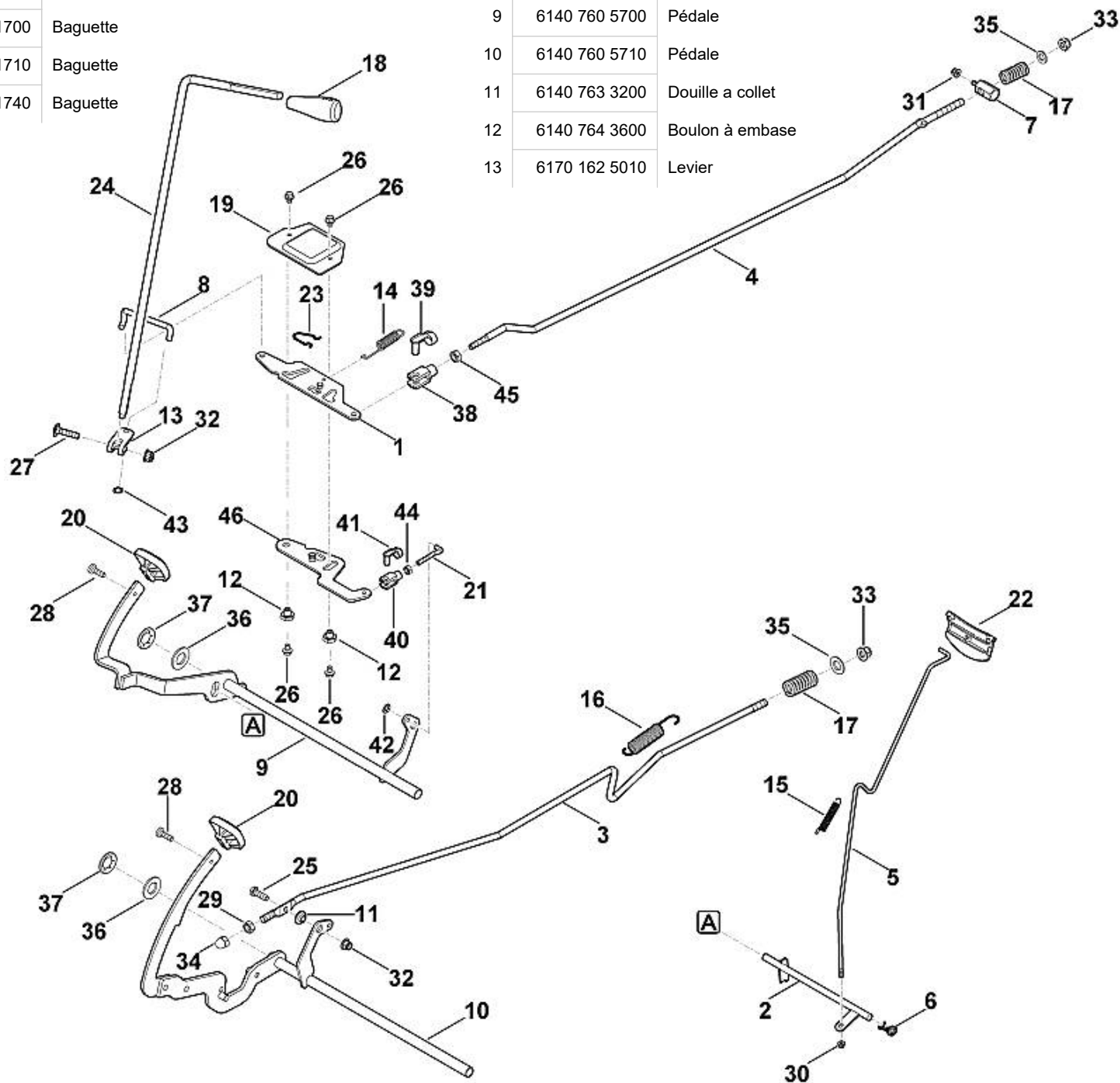
3	6140 160 2000	Embrayage de lame
4	6140 640 0100	Réducteur T2-BDBF-2X3C-1NX1
5	6140 647 3501	Levier
6	6140 700 2500	Poulie à gorge
7	6140 704 2100	Courroie trapézoïdale
8	6140 704 9500	Pneu 16x6.5-8 (Remplacer par paire, contrôler le réglage du plateau de coupe après le remplacement)
9	6140 760 3900	Jante
10	6140 764 1600	Ressort de tension
11	6140 764 2800	Douille d'écartement
12	6140 958 0200	Rondelle
13	6170 703 1920	Palier à collet
14	6170 704 2200	Levier de tension
15	6170 708 7420	Capuchon
16	6170 760 6616	Galet de renvoi
16	6170 760 6615	Galet de renvoi
17	6170 763 0910	Rondelle 42
18	6170 764 2801	Douille d'écartement
19	9007 318 1980	Vis à six pans M8x65 ((21 - 25 Nm))
20	9007 345 9236	Vis à six pans 7/16"x21/2" (Coller (LOCTITE 243), (65 - 70 Nm))
21	9008 318 1830	Vis à six pans M8x25
22	9008 318 1900	Vis à six pans M8x40 ((21 - 25 Nm))
23	9212 260 1100	Ecrou à six pans M8
24	9216 261 1100	Ecrou à embase M8
25	9460 624 1500	Anneau d'arrêt 15
26	9471 435 1602	Clavette parallèle B1/4"SQx1"
27	9471 435 1622	Clavette parallèle 3/16"SQx21/4"
28	6140 007 1011	Kit de réparation (plaquette de frein)
28	6140 007 1010	Kit de réparation (plaquette de frein)
29		Douille d'écartement (pas de pièce de rechange séparée)
30		Vis à six pans (pas de pièce de rechange séparée)
31	6140 162 4500	Agrafe
100	6140 647 3500	Levier

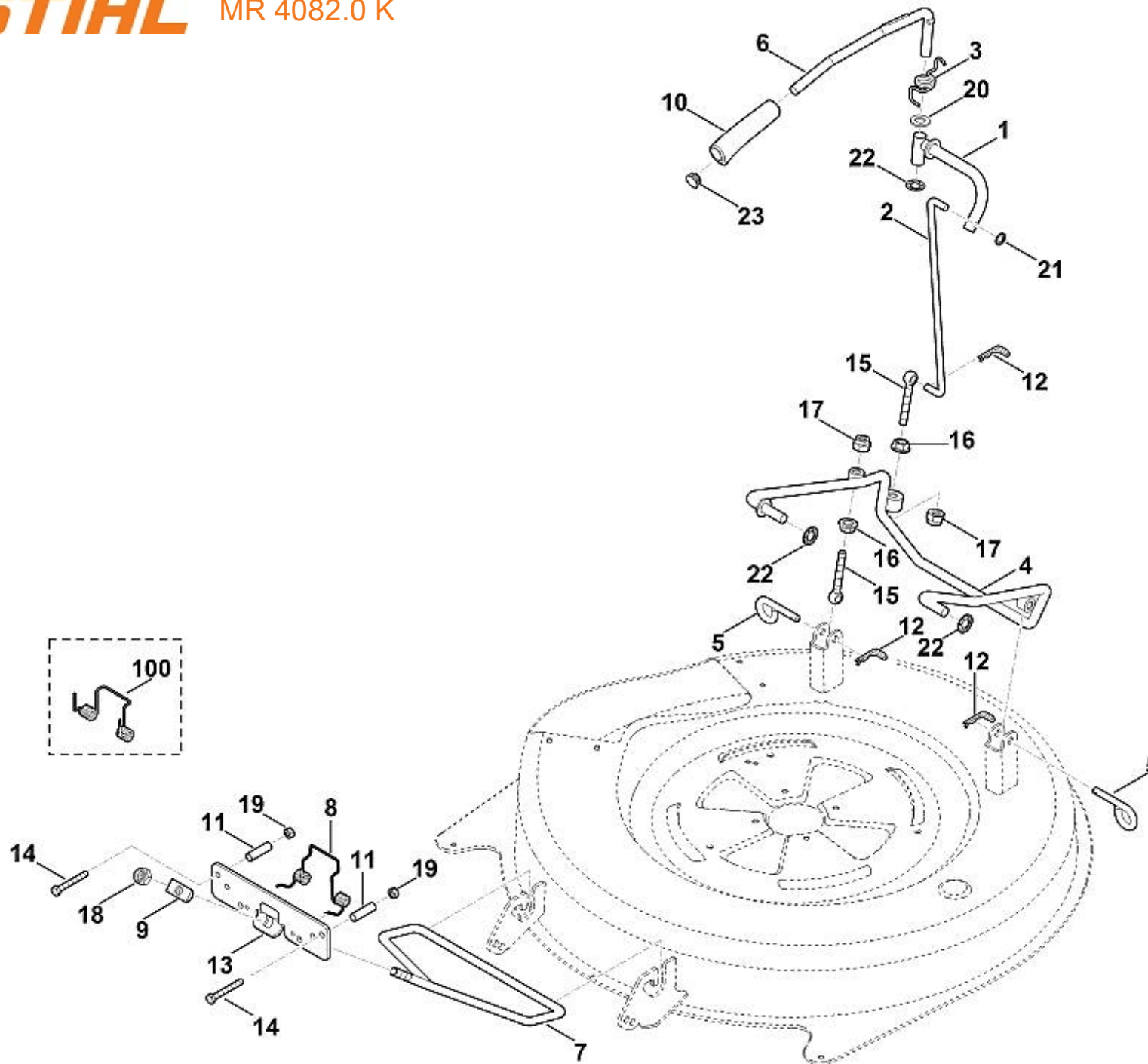
# STIHL MR 4082.0 K

1	6140 007 1000	Kit levier et pièce à bascule (changement de direction)
2	6140 700 6100	Tiges
3	6140 703 1700	Baguette
4	6140 703 1710	Baguette
5	6140 703 1740	Baguette

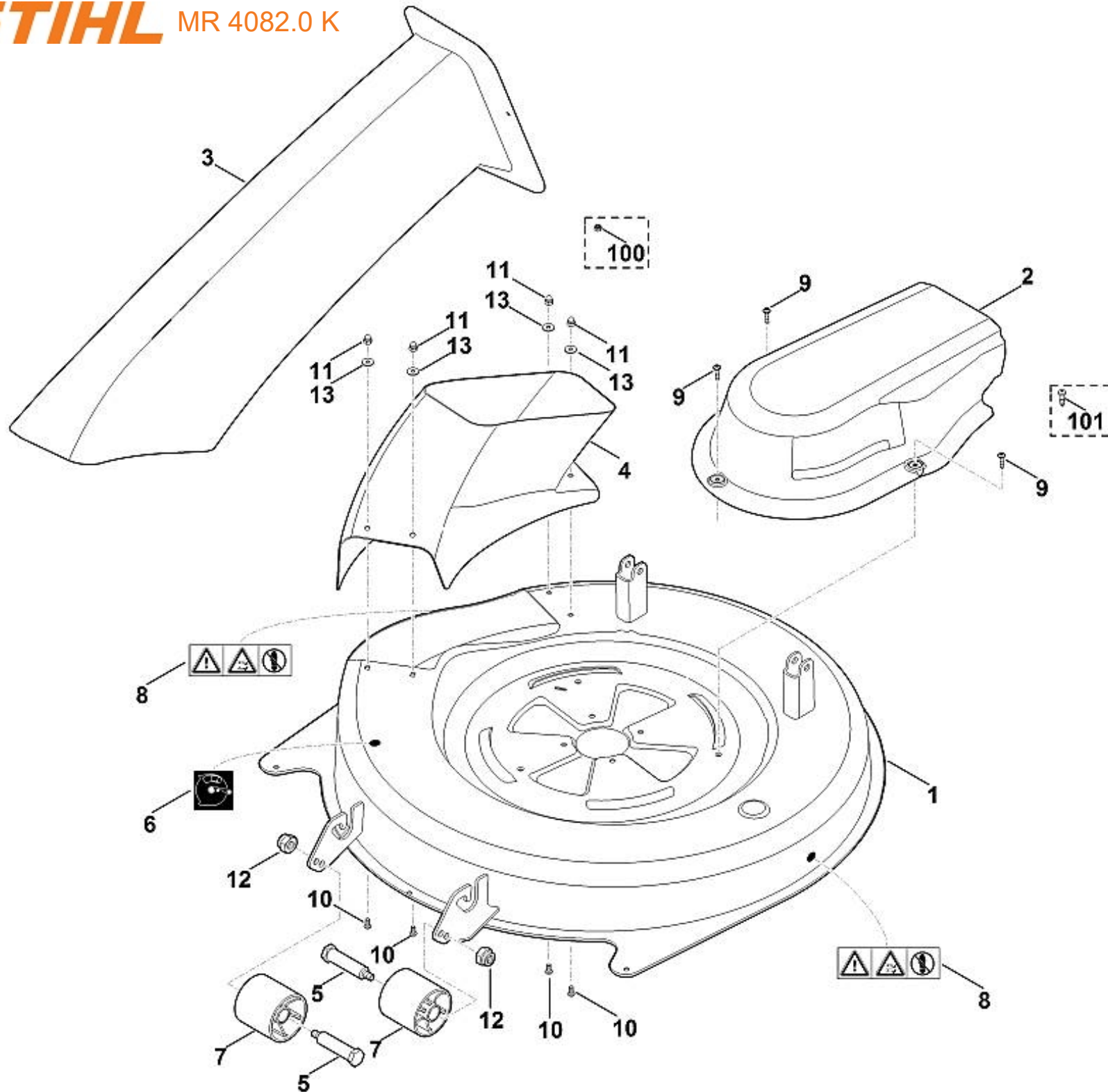
6	6140 703 4900	Ressort coudé
7	6140 703 9010	Boulon
8	6140 704 9800	Baguette
9	6140 760 5700	Pédale
10	6140 760 5710	Pédale
11	6140 763 3200	Douille a collet
12	6140 764 3600	Boulon à embase
13	6170 162 5010	Levier

14	6170 703 5110	Ressort de tension
15	6170 703 5140	Ressort de tension
16	6170 703 5150	Ressort de tension
17	6170 703 6410	Ressort de pression
18	6170 703 6625	Poignée
19	6170 704 3600	Recouvrement
20	6170 704 7100	Caoutchouc a`pedale
21	6140 704 9810	Baguette
22	6170 706 2200	Poignée
23	6170 708 0300	Bride de ressort
24	6170 764 3400	Bielle d'attaque
25	9008 318 1830	Vis à six pans M8x25 ((14 - 16 Nm))
26	9018 318 1250	Vis à six pans M6x10 ((5 - 7 Nm))
27	9027 068 1880	Vis M8x35 ((19 - 21 Nm))
28	9039 488 1287	Vis taraud M6x22 ((5 - 7 Nm))
29	9210 261 1300	Ecrou à six pans M10
30	9216 261 0710	Ecrou à six pans M5
31	9216 261 0901	Ecrou à six pans M6
32	9216 261 1100	Ecrou à embase M8
33	9212 260 1300	Ecrou à six pans M10
34	9241 226 1301	Ecrou-chapeau M10
35	9291 020 0200	Rondelle 10,5
36	9291 021 0280	Rondelle 17
37	9417 021 7570	Attache rapide
38	9666 003 0220	Chape 8x16
39	9666 003 9020	Boulon
40	9666 021 0200	Chape 6x12
41	9666 021 9003	Boulon 6x12
42	9991 003 0546	Anneau de serrage 6
43	9991 003 0548	Anneau de serrage 8
44	9210 260 0900	Ecrou à six pans M6
45	9210 259 1100	Ecrou à six pans M8
46		Touche à bascule (pas de pièce de rechange séparée)

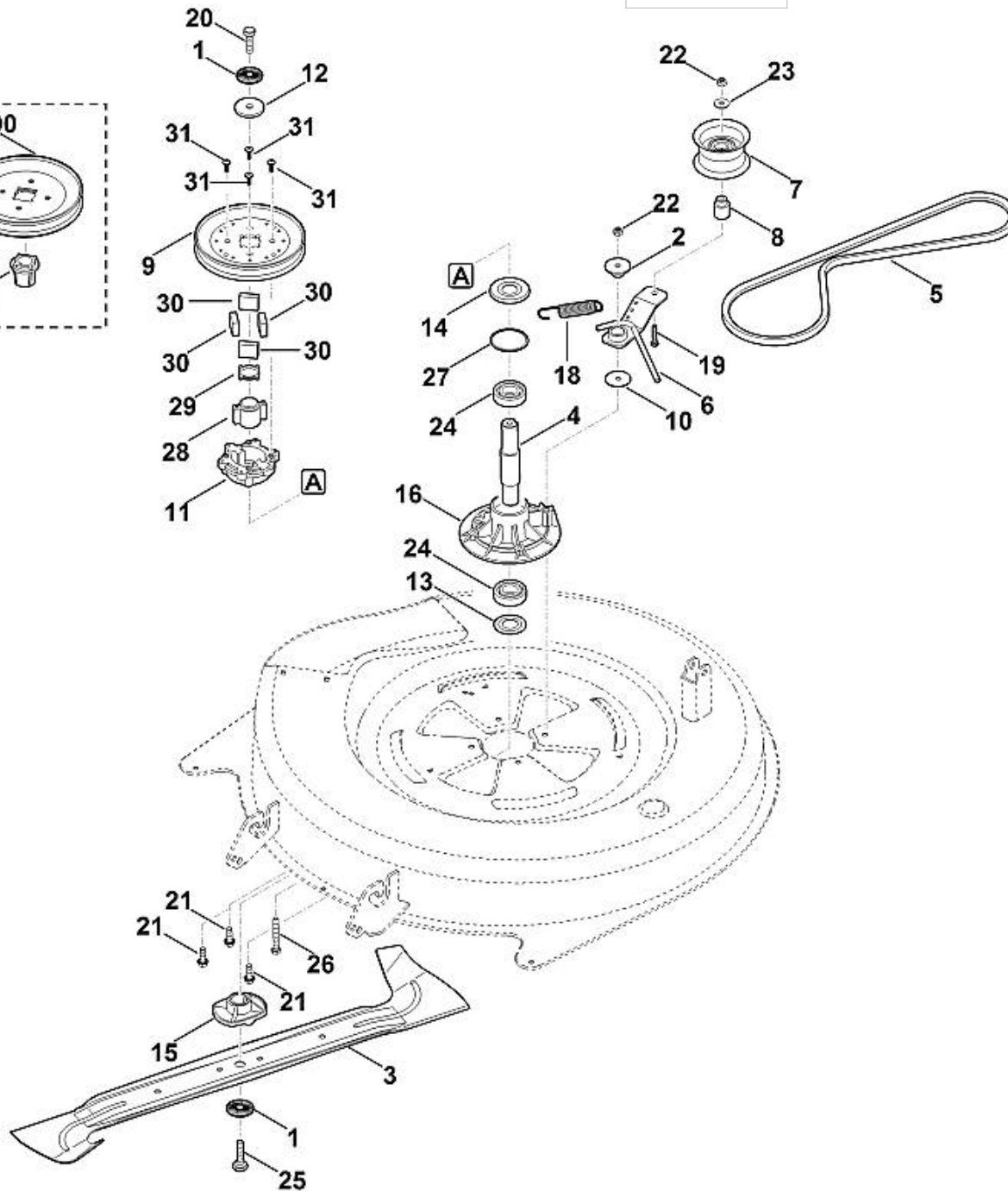
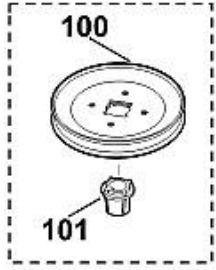




1	6140 700 2900	Levier de réglage
2	6140 703 1750	Baguette
3	6140 703 4910	Ressort coudé
4	6140 760 7800	Pièce de suspension
5	6140 763 2300	Boulon d'arrêt
6	6140 763 2910	Levier de réglage
7	6140 763 5600	Bielle oscillante
8	6140 703 4930	Ressort coudé
9	6160 763 4100	Pièce d'articulation
10	6170 703 4101	Poignée
11	6170 763 0700	Douille d'écartement
12	6170 763 1000	Epingle d'axe 2,8
13	6170 763 5425	Support en tôle
14	9008 319 1970	Vis à six pans M8x60 ((12 - 14 Nm))
15	9169 003 2510	Vis à œillet M10x75
16	9220 260 8506	Ecrou à six pans M10
17	9212 260 1300	Ecrou à six pans M10
18	9212 263 1400	Ecrou à six pans M12
19	9214 261 1105	Ecrou de sécurité M8
20	9291 021 0250	Rondelle 15
21	9991 003 1110	Attache rapide
22	9991 003 1140	Attache rapide
23	6101 703 2800	Bouchon
100	6160 703 4900	Ressort coudé

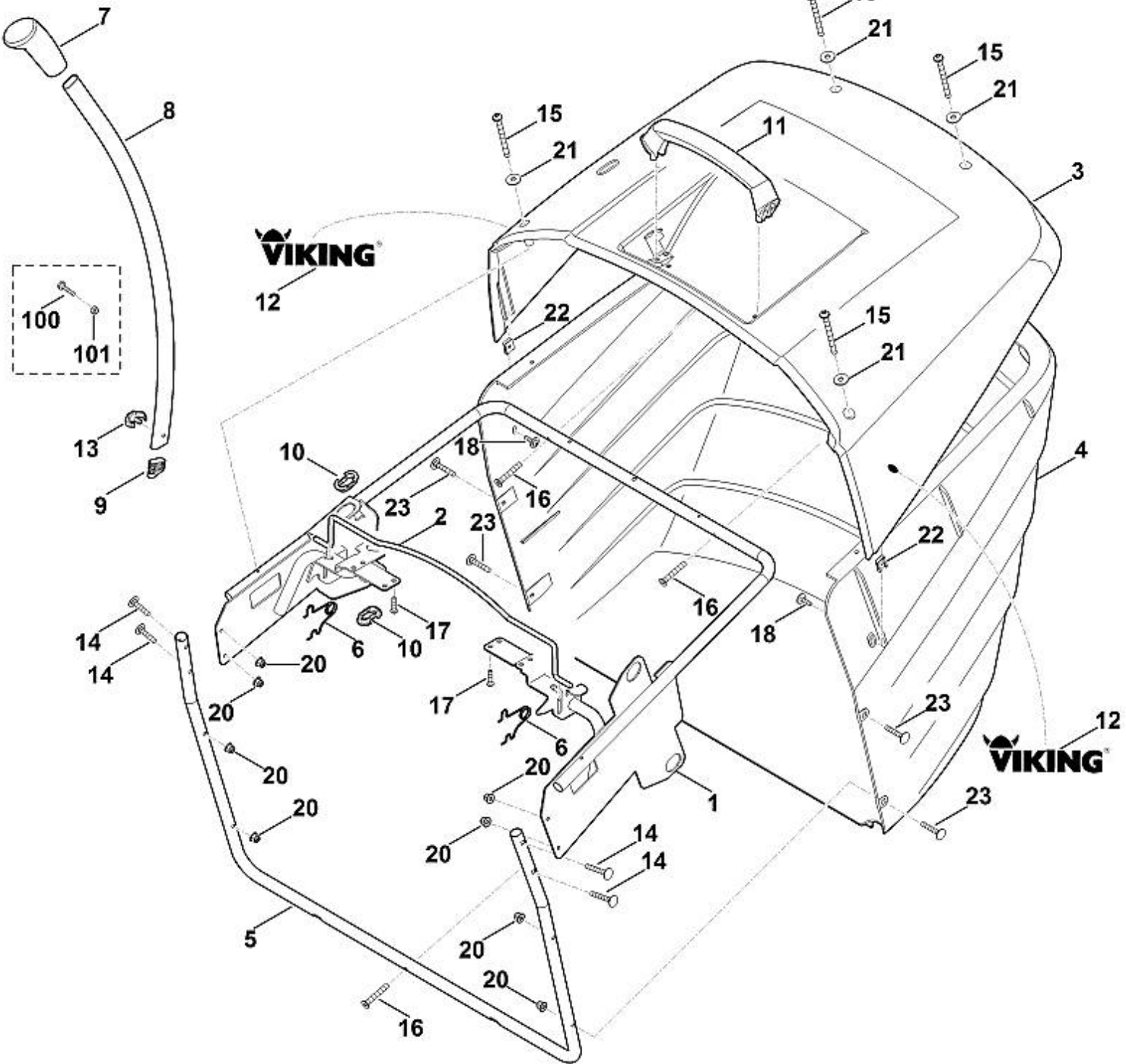


	6140 760 0901	Plateau de coupe cpl.
	6140 760 0900	Plateau de coupe cpl.
1	6140 700 8510	Carter
2	6140 706 2100	Capot
3	6140 763 1400	Canal d'éjection
4	6140 763 1405	Canal d'éjection
5	6140 763 3100	Boulon de roue
6	6140 967 4410	Autocollant
7	6170 763 3605	Rouleau
8	6170 967 4435	Avertissement
9	9039 488 1289	Vis taraud M6x25
10	9027 068 1280	Vis à tête bombée M6x16
11	9240 216 0900	Ecrou-chapeau M6
12	9212 260 1300	Ecrou à six pans M10
13	9307 021 0140	Rondelle 6,4
100	9212 260 0900	Ecrou à six pans M6
101	9039 499 1285	Vis taraud M6x23



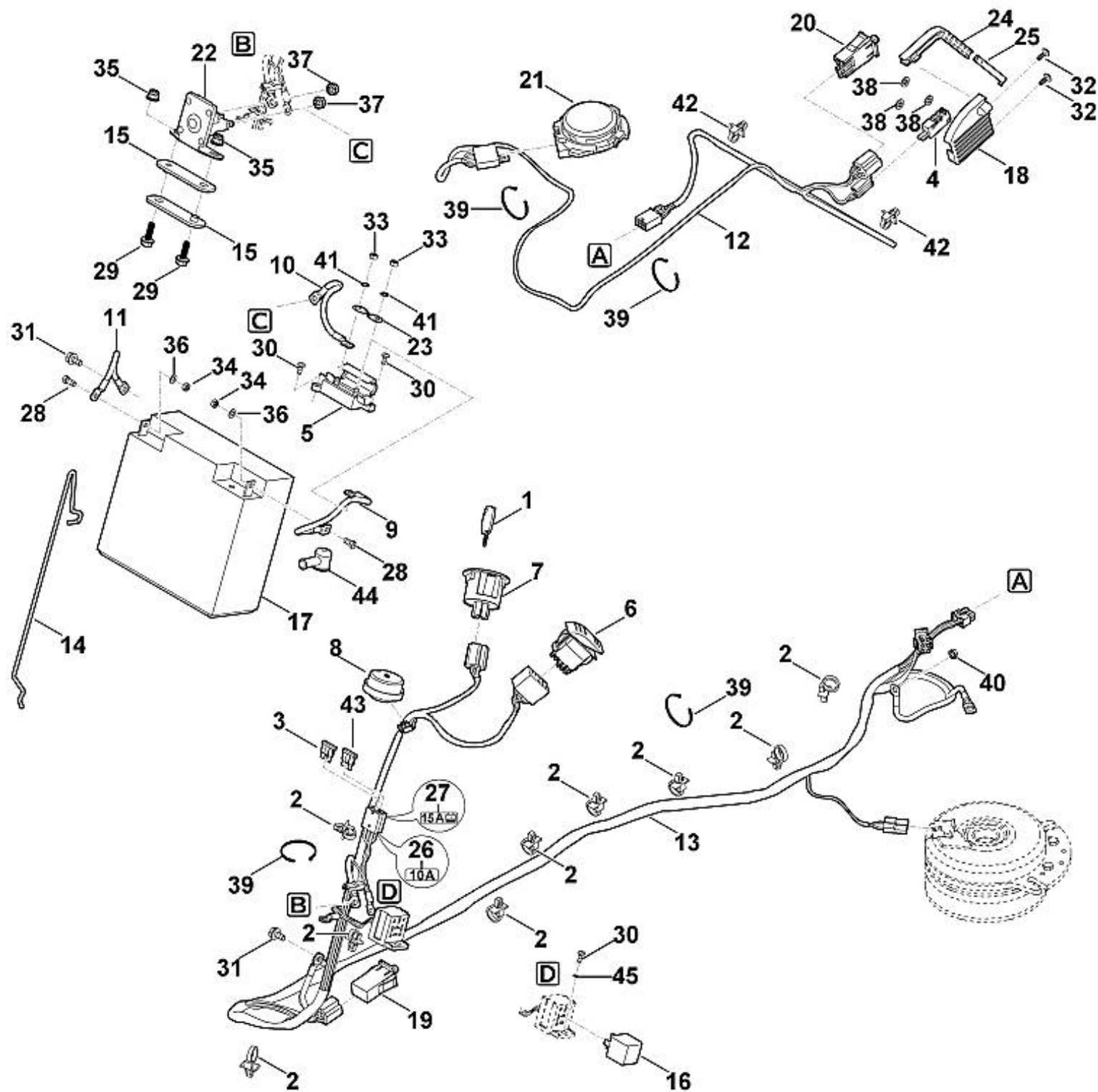
1	6140 700 3501	Arbre cpl.
	6140 700 3500	Arbre cpl.
	0000 702 6600	Rondelle
2	6140 764 2820	Douille d'écartement

3	6140 702 0100	Couteau
4	6140 702 0700	Arbre
5	6140 704 2110	Courroie trapézoïdale
6	6140 760 0800	Bras de tension
7	6140 760 6600	Galet de renvoi
8	6140 764 2810	Douille d'écartement
9	6140 700 2520	Poulie de courroie trapézoïdale avec amortisseur de torsion
10	6140 958 0200	Rondelle
11	6140 764 0410	Moyeu
12	6170 702 1800	Rondelle
13	6170 702 2200	Disque de protection
14	6170 702 2210	Disque de protection
15	6170 702 3800	Guide-lame
16	6170 702 6910	Support
18	6170 703 5150	Ressort de tension
19	9008 319 1970	Vis à six pans M8x60 ((23 - 27 Nm))
20	9010 345 2431	Vis à six pans M10x1x35 ((65 - 70 Nm))
20	9010 345 2432	Vis à six pans M10x1x35 ((65 - 70 Nm))
21	9039 488 1838	Vis taraud M8x25 ((21 - 25 Nm))
22	9212 260 1100	Ecrou à six pans M8
23	9310 021 0180	Rondelle 8,4
23	9309 021 0180	Rondelle 8,4
24	9503 003 6841	Roulement rainuré à billes 6205-2RS
25	9010 345 2430	Vis à six pans M10x1x35 (Coller (LOCTITE 243), (65 - 70 Nm))
26	9008 319 2000	Vis à six pans M8x75 ((23 - 27 Nm))
27	9645 945 7699	Joint torique 23x1,5
28	6140 704 7000	Entraîneur
29	6140 708 8900	Bague intermédiaire
30	6140 708 2800	Butoir
31	9074 477 4420	Vis IS P6x30
100	6140 700 2510	Poulie à gorge
101	6170 702 0600	Entraîneur



1	6140 700 3115	Châssis
2	6140 763 0410	Etrier
3	6160 700 8900	Couvercle
4	6160 703 9601	Partie inférieure du bac de ramassage
4	6160 703 9600	Partie inférieure du bac de ramassage
5	6160 763 0410	Etrier
6	6170 703 4900	Ressort coudé
7	6170 703 6610	Poignée
8	6170 703 6750	Levier
9	6170 708 5910	Bouchon
10	6170 763 2200	Pièce de guidage
11	6170 791 0200	Poignée
12	6170 967 4400	Etiquette VIKING
13	6140 703 4000	Clip
14	9027 068 1380	Vis à tête bombée M6x35 ((5 - 6 Nm))
15	9039 488 1460	Vis taraud M6x65 ((5 - 6 Nm))
16	9074 477 4704	Vis IS P6x35 ((3 - 4 Nm))
17	9074 478 4131	Vis IS P5x22 ((3 - 4 Nm))
18	9102 090 3781	Vis à tête combinée 4,8x16 ((2 - 3 Nm))
20	9216 261 0901	Ecrou à six pans M6
21	9307 010 0140	Rondelle 6,4
22	9991 003 0712	Ecrou à rapporter 4,8
23	9027 068 1380	Vis à tête bombée M6x35 ((2 - 3 Nm))
100	9008 318 1350	Vis à six pans M6x25
101	9216 261 0901	Ecrou à six pans M6

1	0000 430 8101	Clé de contact
1	0000 430 8100	Clé de contact
2	0751 010 7294	Serre-câbles
3	0751 031 5002	Fusible 10A
4	6005 435 0410	Commutateur
5	6140 403 2300	Support
6	6140 430 0520	Commutateur
7	6140 430 2411	Contacteur d'allumage
7	6140 430 2410	Contacteur d'allumage
8	6140 430 8800	Vibreur sonore
9	6140 440 1990	Câble
10	6140 440 1910	Câble de relais de démarreur
11	6140 440 2200	Câble de masse
12	6140 440 3010	Faisceau de câbles
13	6140 440 3030	Faisceau de câbles
14	6140 763 0440	Etrier
15	6160 405 8000	Pièce isolante
16	6160 430 3100	Relais
17	6170 400 1100	Batterie 12V-17Ah
18	6170 403 1300	Carter
19	6170 430 0530	Commutateur



20	6170 430 0530	Commutateur	36	9291 020 0120	Rondelle 5,3
21	6170 430 0550	Commutateur	37	9991 003 0000	Ecrou à six pans 1/4"
22	6170 430 3100	Relais	38	9991 003 0544	Anneau de serrage 3
23	6170 437 0800	Arrêteoir 150A	38	9991 003 0543	Anneau de serrage 3
24	6170 703 4400	Élément de commande	39	0751 010 7232	Serre-câbles
25	6170 703 7900	Bielle d'attaque	40	9991 003 0000	Ecrou à six pans 1/4"
26	6170 967 4480	Autocollant 10A	41	9321 630 0120	Rondelle grower 5
27	6170 967 4490	Autocollant 15A	42	0751 010 7294	Serre-câbles
28	9008 319 0951	Vis à six pans M5x10 ((4 - 5 Nm))	43	0751 031 5003	Fusible 15A
29	9018 346 1330	Vis à six pans M6x20 ((4 - 6 Nm))	44	6140 405 5100	Capuchon
30	9039 488 0661	Vis taraud M4x10	45	9307 021 0100	Rondelle 4,3
31	9039 488 0996	Vis taraud M6x12			
32	9104 007 4260	Vis taraud P5x12 ((1,5 - 2 Nm))			
33	9210 259 0700	Ecrou à six pans M5			
34	9210 259 0700	Ecrou à six pans M5			
35	9216 261 0901	Ecrou à six pans M6			