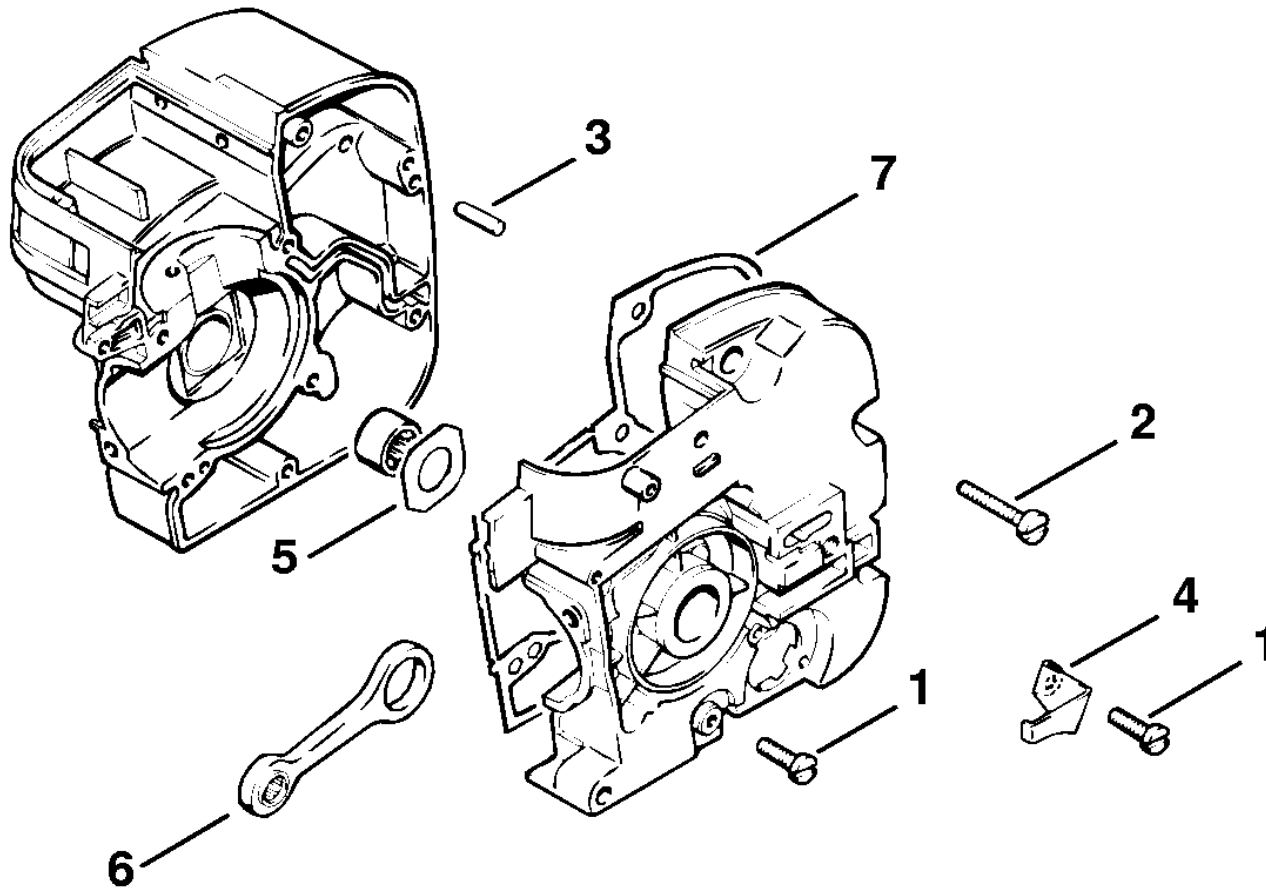


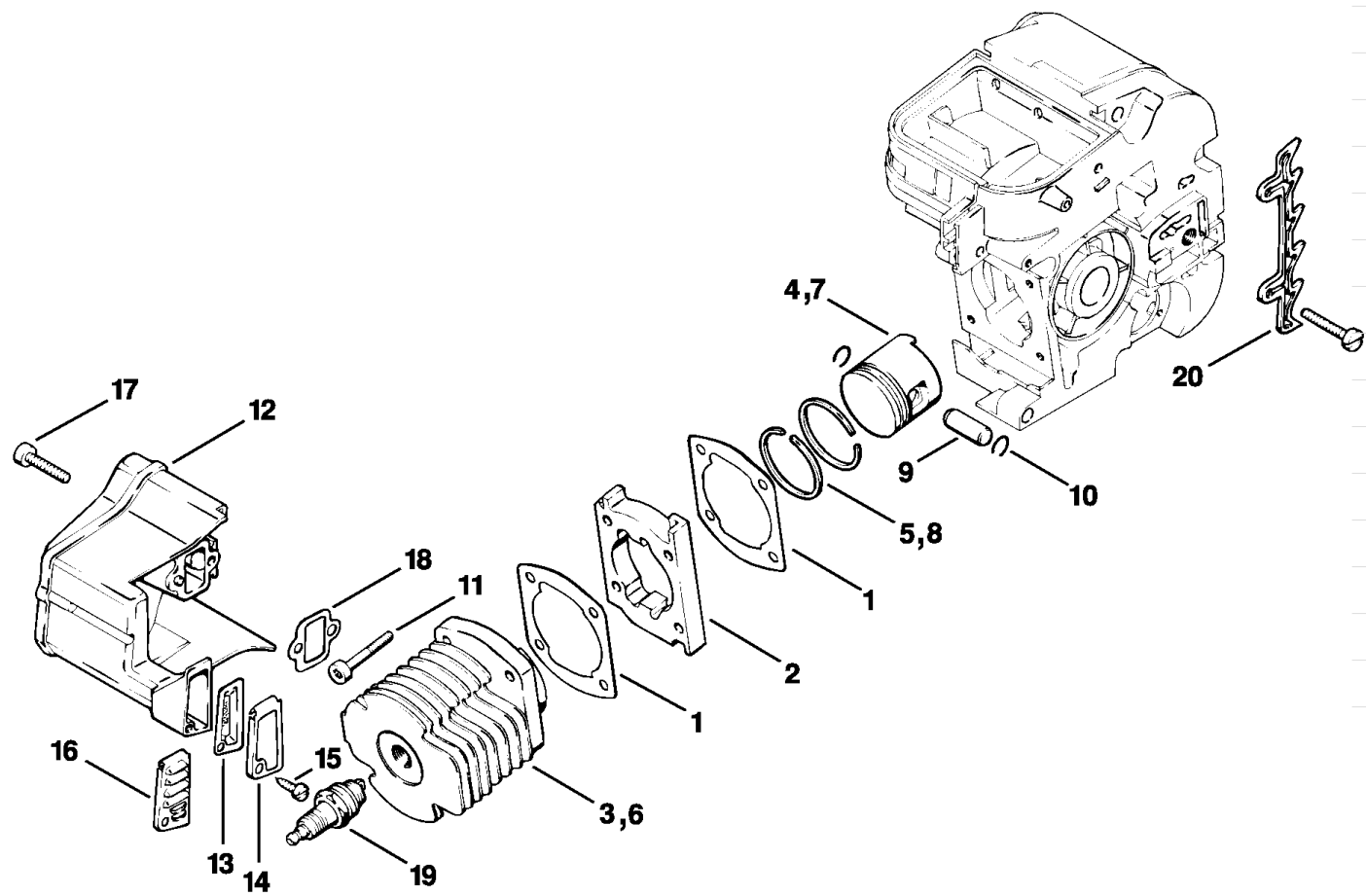
- 1 1120 020 2104 Carter de vilebrequin
- 2 9079 319 1010 Vis à tête plate M5x18
- 3 Vis à tête plate M5x30
- 4 9371 470 2610 Goupille cylindrique 5x18
- 5 9371 470 2570 Goupille cylindrique 5x12
- 6 1120 353 9100 Manchon
- 7 9513 003 3400 Douille à aiguilles 13x19x12
- 8 9513 003 3470 Douille à aiguilles 13x21x12
- 9 1120 029 0502 Joint
- 10 1120 431 2504 Collier pour câbles
- 11 9079 319 0650 Vis à tête plate M4x10
- 12 9640 003 1320 Bague d'étanchéité 13x19x4
- 13 9640 003 1330 Bague d'étanchéité 13x21x4
- 14 Tuyau 3,1x5,7x155 mm, R3 (D)
0000 930 2803 Tuyau 3,1x5,7 mm x 1 m, R3 (A,B)
- 15 0000 997 0225 Ressort de pression
- 16 1125 641 4900 Douille
- 17 1120 350 3600 Tuyau d'aération
- 18 1120 358 8106 Insert d'aération
- 19 1120 358 1800 Filtre
- 20 0000 903 1506 Collier de serrage
- 21 1120 353 7802 Tôle de protection
- 22 1120 358 0700 Tuyau
- 23 0000 350 3502 Crépine d'aspiration
- 29 1120 036 8902 Rondelle de butée
- 30 1120 031 0501 Vilebrequin
- 31 0000 987 1011 Galet cylindrique
- 32 1120 007 1006 Jeu de bielle
- 33 9512 003 2030 Cage à aiguilles 9x12x10
- 34 0000 967 3500 Plaque indicatrice USA

120ET034 SC

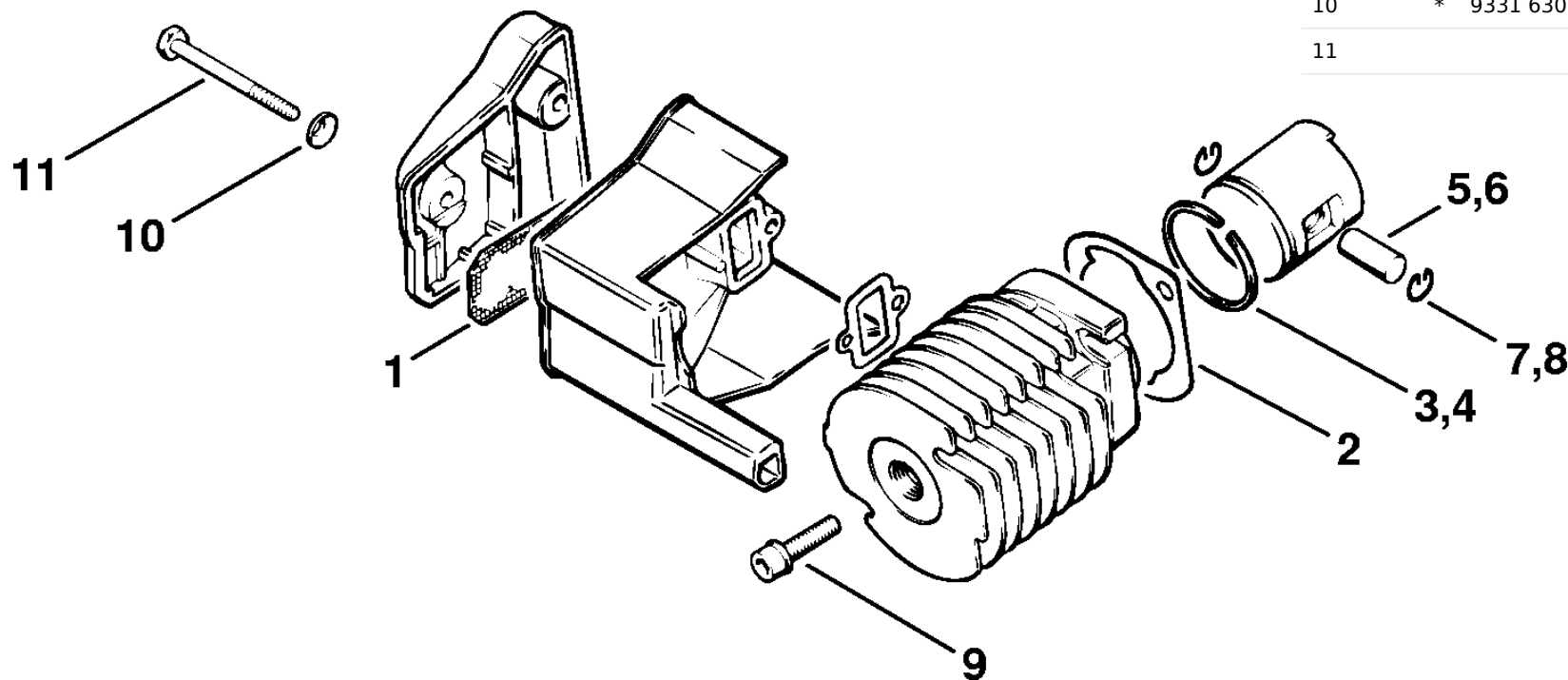
- 35 0000 967 3692 Pictogramme d'avertissement Bouchon de réservoir USA, CDN
- 36 0000 967 3662 Pictogramme d'avertissement MS



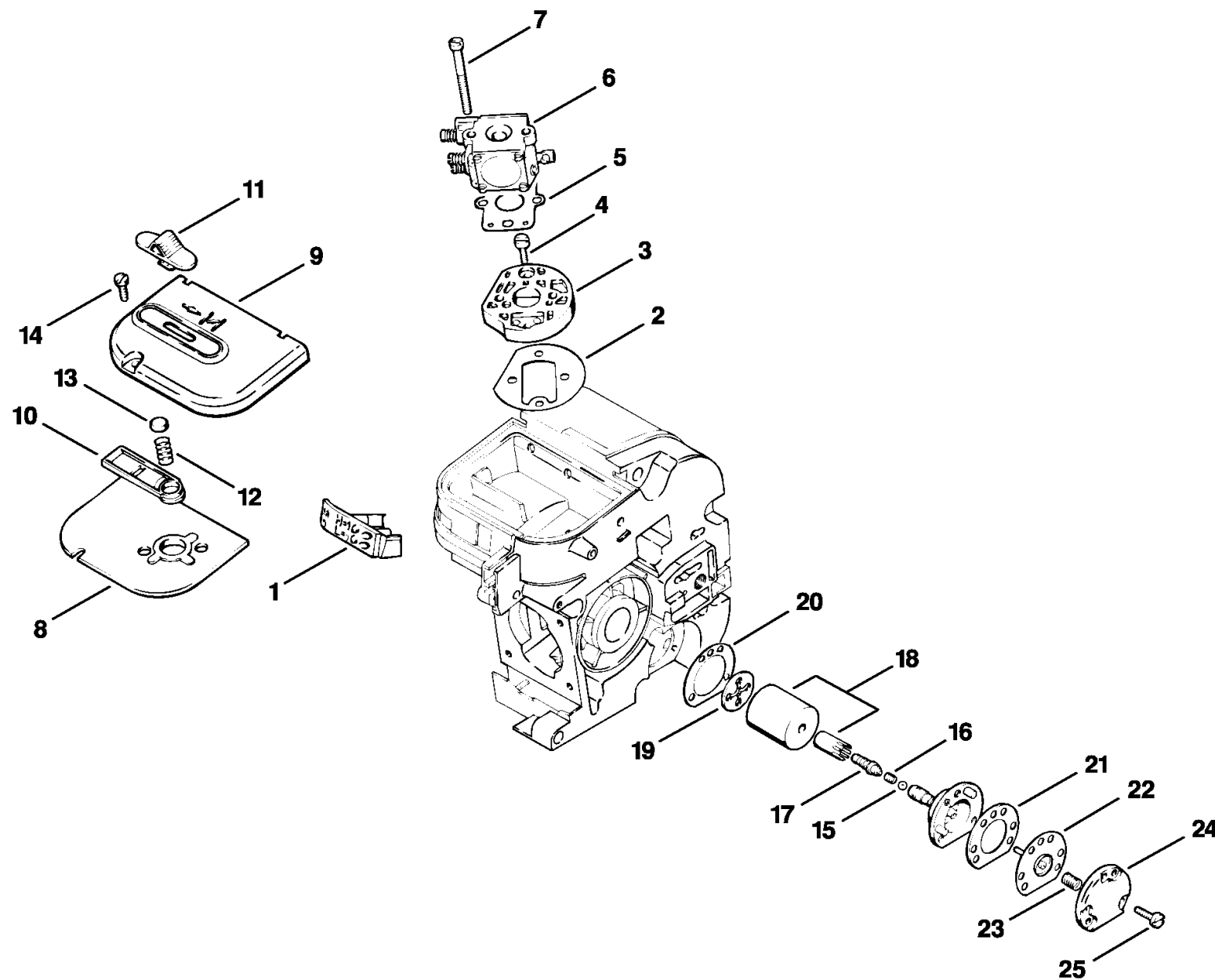
1	*	9079 319 1010	Vis à tête plate M5x18 (1,2,3)
1	*	9079 319 1010	Vis à tête plate M5x18 (4,5,6,7,8)
2			Vis à tête plate M5x30 (1,2,3)
2			Vis à tête plate M5x30 (4,5,6,7,8)
3	*	9371 470 2610	Goupille cylindrique 5x18 (1,2,3)
3	*	9371 470 2610	Goupille cylindrique 5x18 (4,5,6,7,8)
4			Tôle de protection (1,2,3)
4			Tôle de protection (4,5,6,7,8)
5			Rondelle de butée (1,2,3)
5			Rondelle de butée (4,5,6,7,8)
6			Bielle (1,2,3)
6			Bielle (4,5,6,7,8)
7	*	1120 029 0501	Joint
		1120 007 1062	Jeu de joints



1	1120 029 2302	Joint de cylindre
2	1120 028 0700	Bride
3		Cylindre avec piston Ø 36 mm (2,3)
4	1120 030 2009	Piston Ø 36 mm (2,3)
5	1120 034 3001	Segment de piston Ø 36x1,5 mm (2,3)
6	1120 020 1215	Cylindre avec piston Ø 38 mm (5,6,7,8)
7	1120 030 2008	Piston Ø 38 mm (5,6,7,8)
8	1114 034 3000	Segment de piston Ø 38x1,5 mm (5,6,7,8)
9	1120 034 1501	Axe de piston 9x5x23
10	9463 650 0900	Jonc d'arrêt 9x0,8
11	9022 341 1080	Vis cylindrique IS-M5x35
12	1120 007 1009	Jeu de silencieux
13	1120 141 9000	Grille
14	1120 145 2902	Couvercle de silencieux
15	9099 374 2770	Vis Parker 3,9x13
16	1120 145 2910	Couvercle de silencieux
17	9022 371 1050	Vis cylindrique IS-M5x25
18	1120 149 0601	Joint de silencieux
19	0000 400 7000	Bougie NGK BPMR7A
	1110 400 7005	Bougie Bosch WSR 6 F (A)
20	1120 664 0500	Griffe (4,5,6,7,8)
	1120 007 1062	Jeu de joints

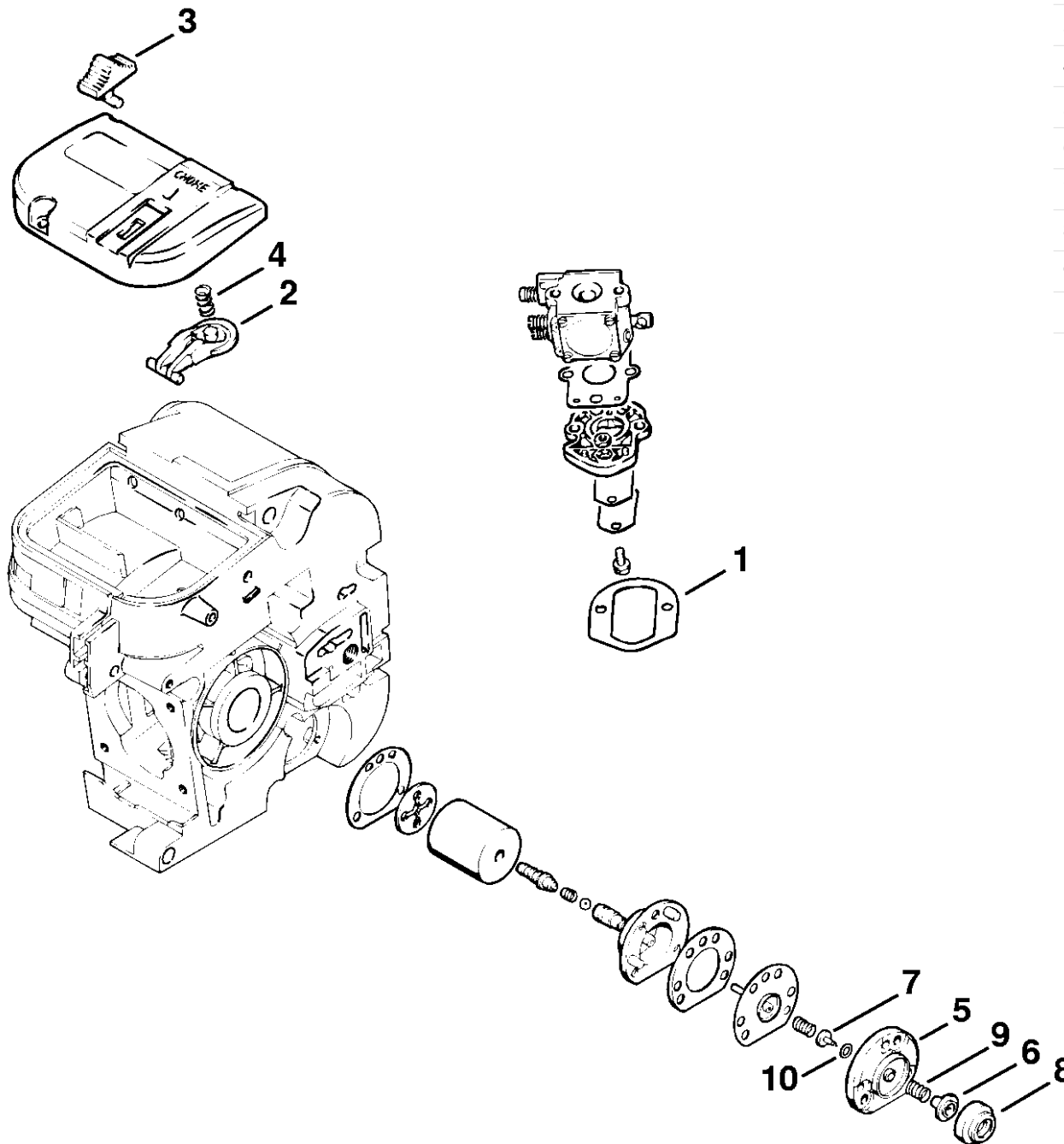


1	*	1110 141 9000	Grille
2	*	1120 029 2301	Joint de cylindre (1,2,3)
2	*	1120 029 2301	Joint de cylindre (4,5,6,7,8)
3	*	1120 034 3000	Segment de piston Ø 36x1,5 mm (1)
4	*	1114 034 3000	Segment de piston Ø 38x1,5 mm (4)
5			Axe de piston 9x21 (1)
6			Axe de piston 9x5x23 (4)
7	*	9462 650 0900	Jonc d'arrêt 9 (1,2,3)
7	*	9462 650 0900	Jonc d'arrêt 9 (4,5,6,7,8)
8	*	9462 650 0900	Jonc d'arrêt 9 (1)
9	*	9036 341 1350	Vis cylindrique M6x25 (1)
10	*	9331 630 0120	Rondelle de serrage 5
11			Vis à six pans M5x55

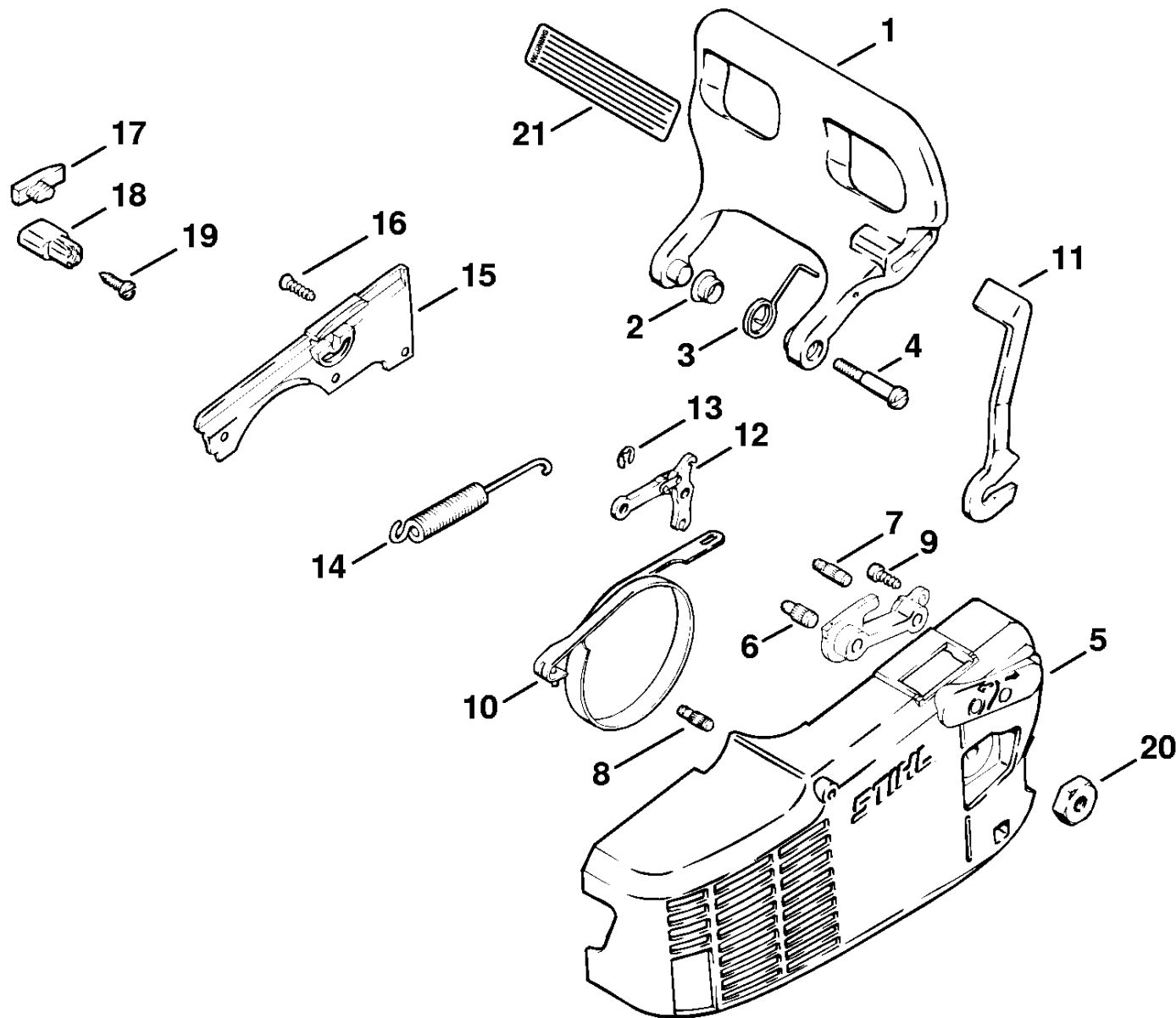


1	1120 121 7700	Pièce de guidage
2	1120 129 0506	Joint
3	1120 120 4701	Membrane
4	9079 319 0670	Vis à tête plate M4x14
5	1120 129 0500	Joint
6		Carburateur WT-29A
6	1120 120 0605	Carburateur C1S-S1D
7	9043 216 1101	Vis cylindrique M5x45
8	1120 120 1600	Filtre à air, feutre
9	1120 140 1005	Couvercle de filtre
10	1120 121 2906	Volet de démarrage
11	1120 121 2505	Curseur
12	0000 997 0706	Ressort de pression
13	1120 121 2700	Capuchon
14	9078 319 0680	Vis à tête plate M4x14
	1120 640 3001	Pompe à huile
15	9516 003 1730	Bille Ø 4 mm
16	0000 997 0333	Ressort de pression
17	0000 988 5208	Manchon
18	1120 640 1300	Filtre
19	1120 647 7810	Rondelle
20	1120 649 1101	Joint
21	1120 649 1105	Joint
22		Tige poussoir avec membrane
23	0000 997 0610	Ressort de pression
24	1120 647 1200	Couvercle
25	9079 319 0670	Vis à tête plate M4x14
	1120 007 1062	Jeu de joints

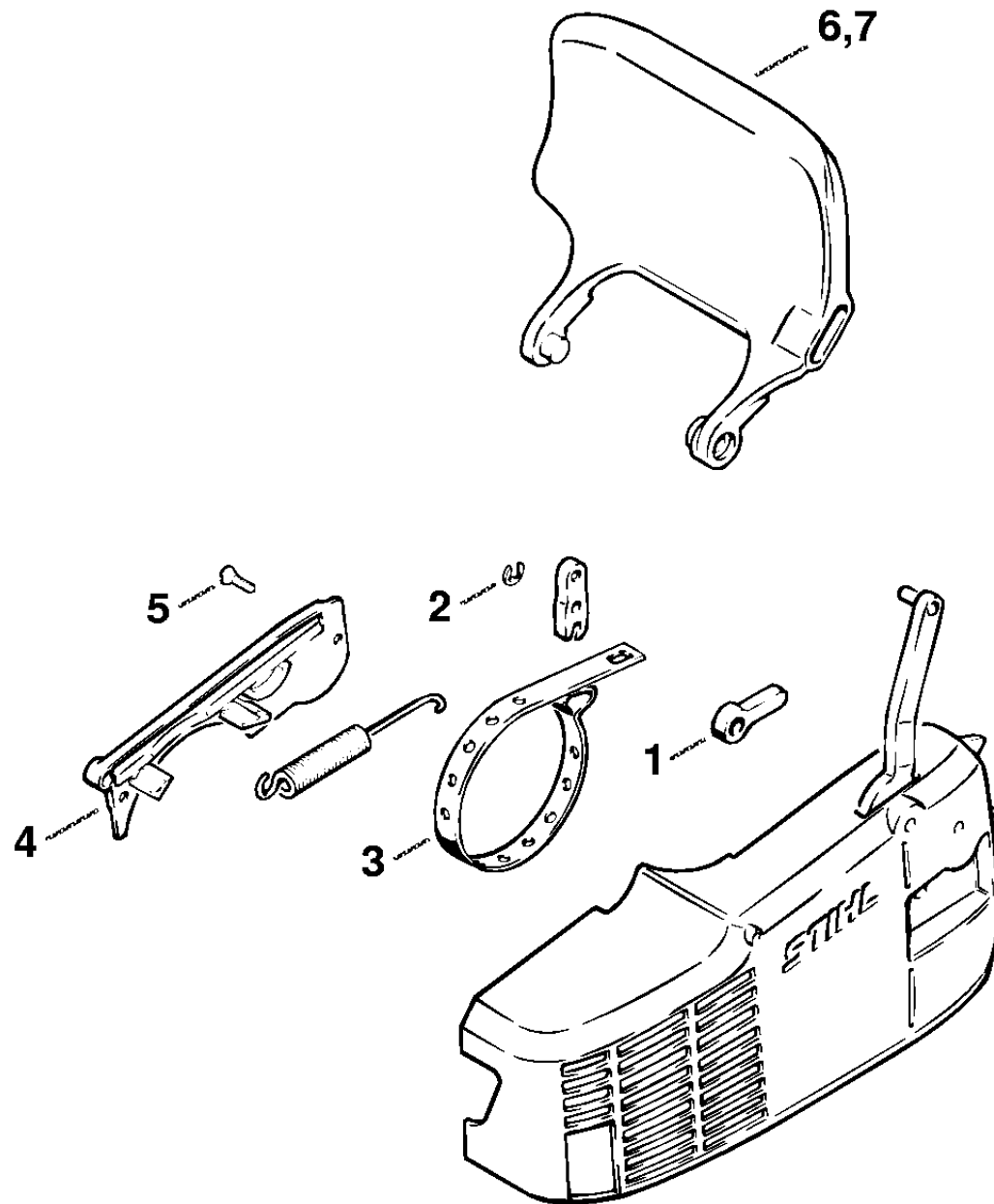
STIHL® Filtre à air, Pompe à huile (32.88), (08.88), (25.84)



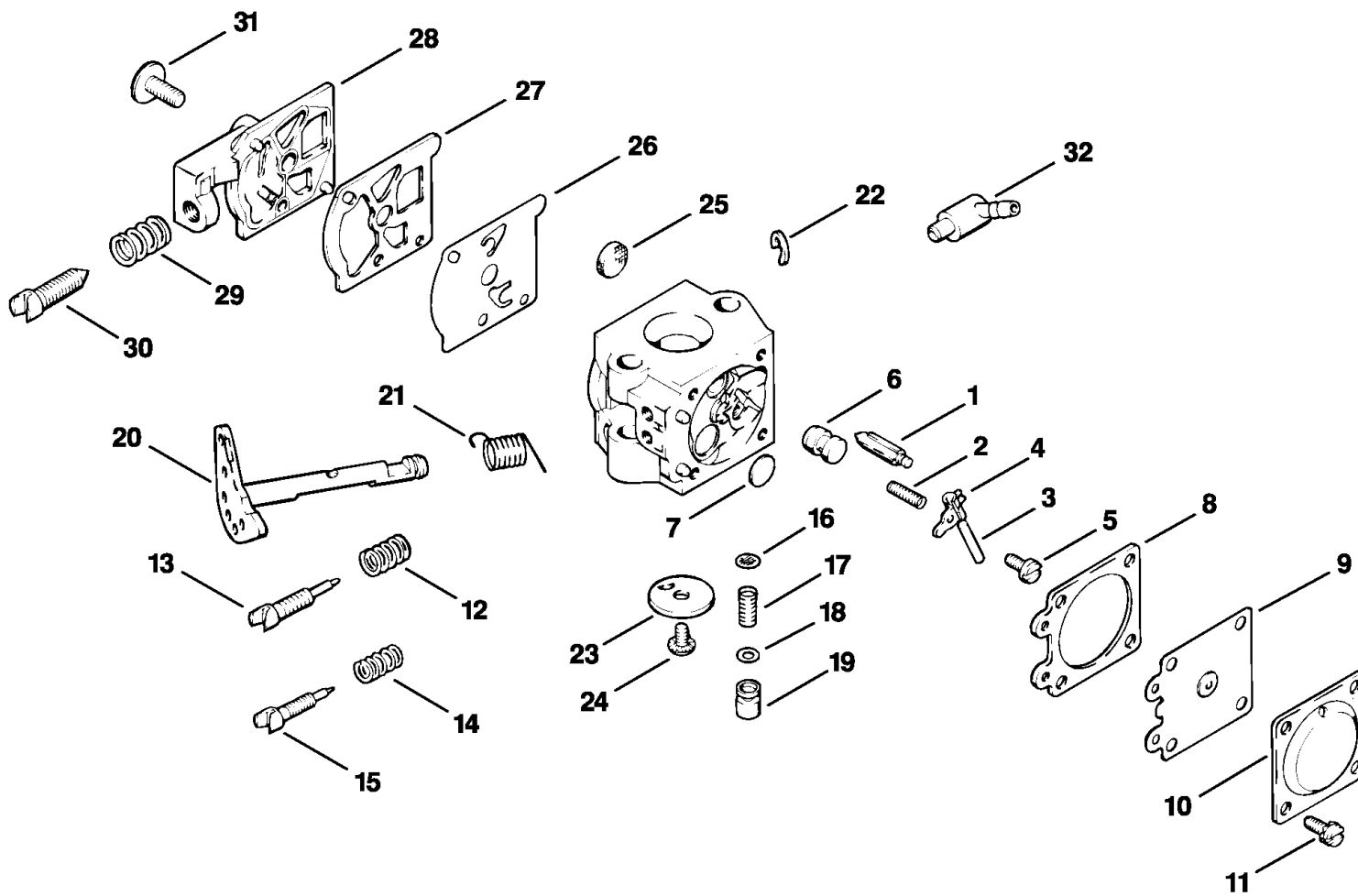
1	*	1120 129 0505	Joint (1,2,3)
1	*	1120 129 0505	Joint (4,5,6,7,8)
2	*	1120 121 2901	Volet de démarrage
3	*	1120 121 2500	Tiroir
4	*	0000 997 0715	Ressort de pression
5	*	1120 647 1202	Couvercle
6	*	1120 647 8100	Boulon de pression
7	*	1120 647 9800	Boulon
8	*	1120 647 9200	Capuchon
9	*	0000 997 0612	Ressort hélicoïdal
10	*	9646 951 0150	Joint torique 4x1



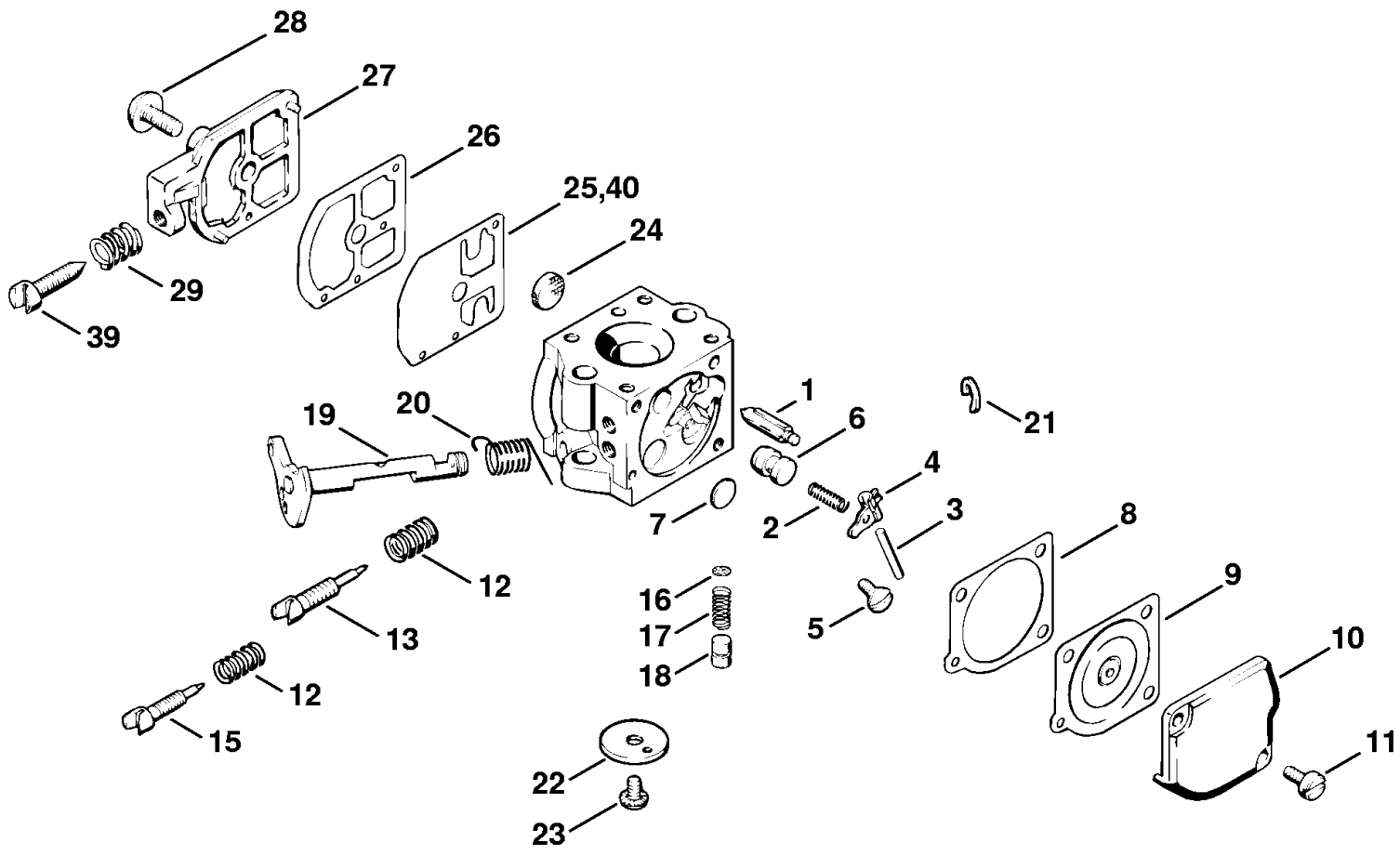
1	1120 790 9100	Protège-main
2	1120 791 7200	Douille
3	0000 998 1404	Ressort coudé
4	1120 792 3300	Vis à embase
	1120 640 1717	Couvercle de pignon
5	1120 640 1716	Couvercle de pignon (2,3,4,5,6,7,8)
6	1120 162 5202	Boulon
7	1120 162 5203	Boulon
8	1120 162 5200	Boulon
9	9104 003 0650	Vis Parker P4x10
10	1121 160 5400	Collier de frein
11	1120 162 5000	Levier
12	1121 160 5000	Levier
13	9460 624 0400	Anneau d'arrêt 4
14	0000 997 1017	Ressort de tension
15	1120 648 7705	Couvercle
16	9076 478 2996	Vis à tête fraisée P4x12
17	1121 648 6600	Bande de glissement
18	1120 656 7700	Arrêt de chaîne
19	9074 478 3025	Vis cylindrique IS-P4x16
20	0000 955 0801	Écrou à six pans M8
21	0000 967 3630	Plaque indicatrice USA



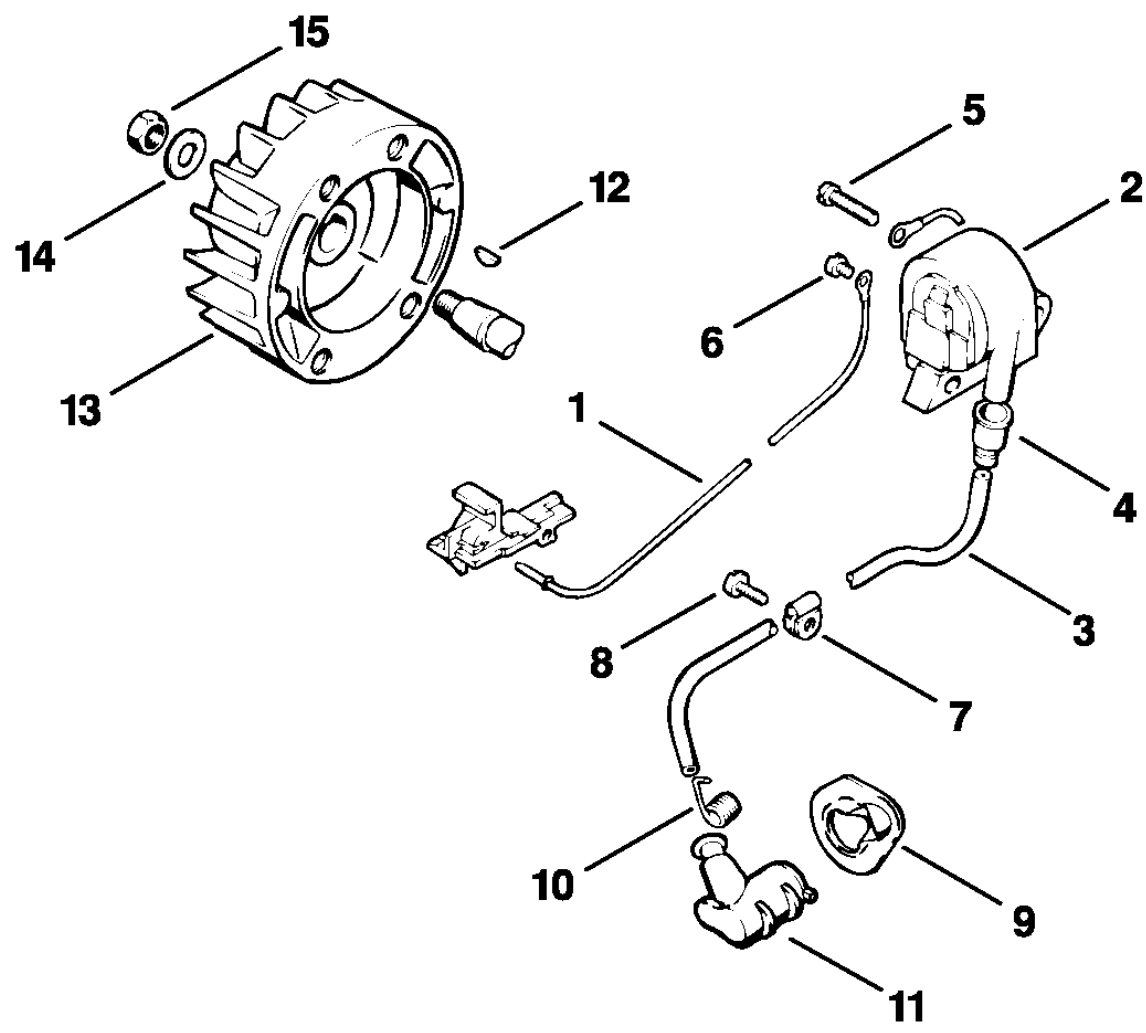
1	*	1118 162 5001	Levier (1,2,3)
1	*	1118 162 5001	Levier (4,5,6,7,8)
2	*	9460 624 0400	Anneau d'arrêt 4 (1,2,3)
2	*	9460 624 0400	Anneau d'arrêt 4 (4,5,6,7,8)
3	*	1120 162 5400	Collier de frein (1,2,3)
3	*	1120 162 5400	Collier de frein (4,5,6,7,8)
4	*	1120 648 7700	Couvercle (1,2,3)
4	*	1120 648 7700	Couvercle (4,5,6,7,8)
5	*	9062 319 0650	Vis à tête fraisée M4x10 (1,2,3)
5	*	9062 319 0650	Vis à tête fraisée M4x10 (4,5,6,7,8)
6	*	1120 792 9106	Protège-main (1,2,3)
6	*	1120 792 9106	Protège-main (4,5,6,7,8)
7	*	1120 792 9100	Protège-main (1,2,3)
7	*	1120 792 9100	Protège-main (4,5,6,7,8)



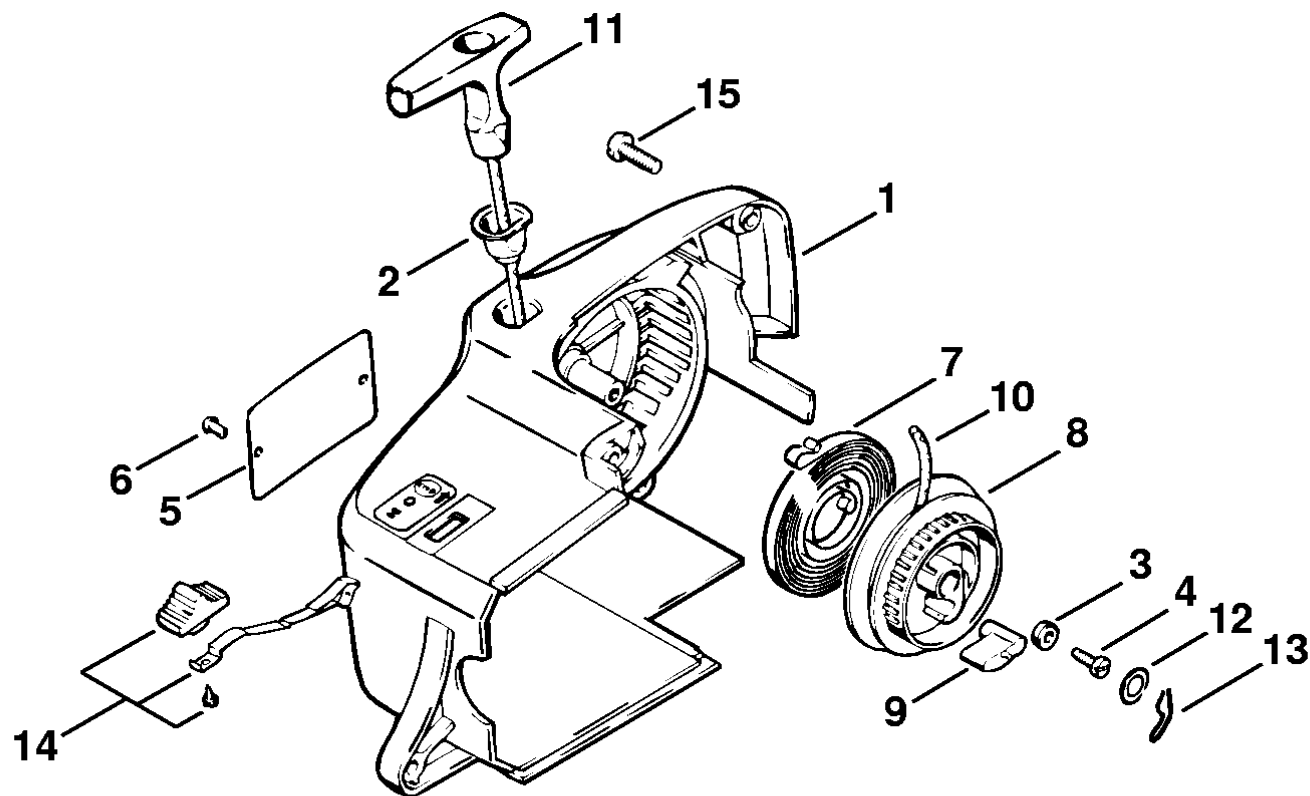
1	1110 121 5100	Pointeau d'admission
2	1120 122 3001	Ressort
3	1113 121 9200	Axe
4	1113 121 5000	Levier de réglage d'admission
5	1114 122 7400	Vis à tête ronde
6	1120 121 5405	Gicleur à soupape
7	4117 122 9402	Bouchon
8	1120 129 0900	Joint
9	1113 121 4705	Membrane de réglage
10	1113 121 0800	Couvercle
11	1106 122 7400	Vis à tête ronde
12	1106 122 3000	Ressort
13	1118 122 6700	Vis H de richesse à haut régime
14	1110 122 3030	Ressort
15	1120 122 6805	Vis L de richesse au ralenti
16		Tamis
17	1120 121 2402	Ressort
18	1120 122 3600	Anneau de joint
19	1120 121 5801	Piston de pompe
20	1120 120 7101	Axe de papillon avec levier
21	1113 122 3205	Ressort coudé
22	1117 122 9000	Circlip
23	1120 121 3302	Papillon
24	1110 122 7400	Vis à tête ronde
25	1114 121 7800	Tamis
26	1120 121 4805	Membrane de pompe
27	1120 129 0905	Joint
28	1120 120 0800	Couvercle
29	4117 122 3006	Ressort
30	4117 122 6200	Vis de réglage de régime de ralenti
31	1114 122 7100	Vis
32	1117 122 3900	Raccord en équerre



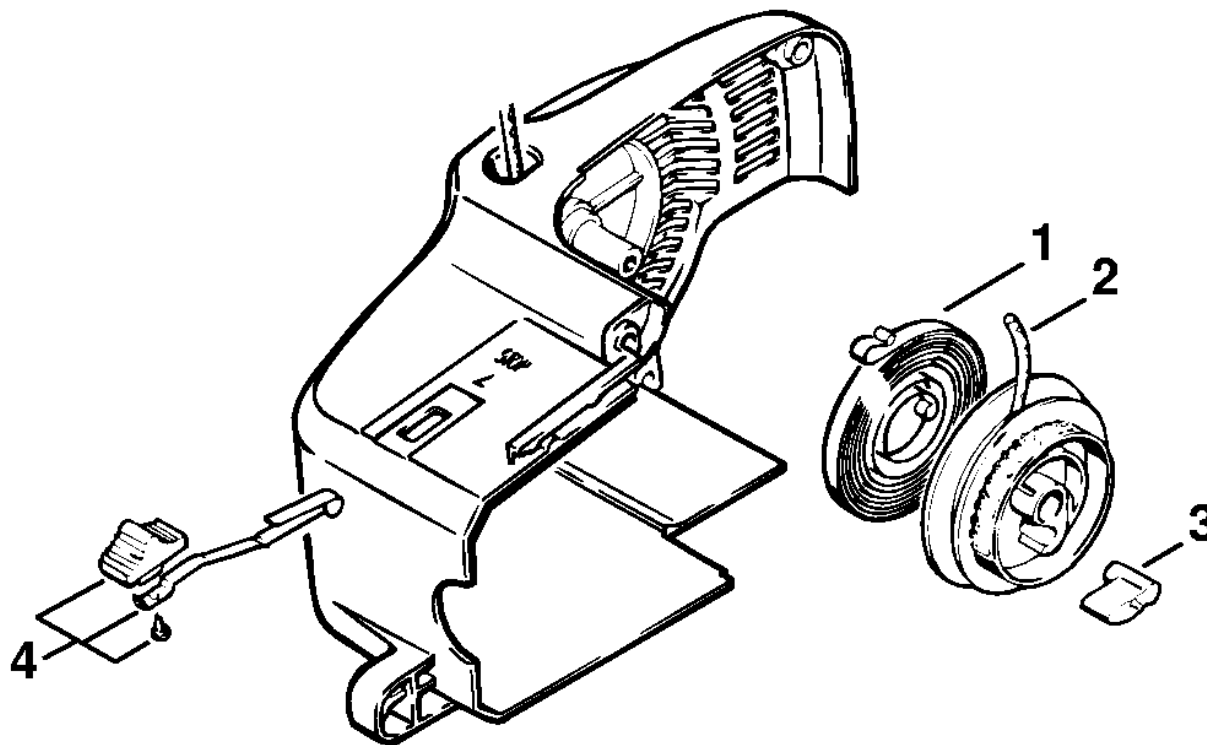
	1120 120 0605	Carburateur C15-S1D
1	1110 121 5100	Pointeau d'admission
2	1120 122 3004	Ressort
3	1120 121 9200	Axe
4	1120 121 5000	Levier de réglage d'admission
5	1120 122 6600	Vis à embase
6	1120 121 5401	Gicleur à soupape
7	1120 121 0701	Plaque de fermeture
8	1120 129 0902	Joint
9	1120 121 4700	Membrane de réglage
10	1120 121 0802	Couvercle
11	1120 122 6601	Vis à embase
12	1120 122 3005	Ressort
13	1120 122 6702	Vis H de richesse à haut régime
15	1120 122 6801	Vis L de richesse au ralenti
16	1120 121 7801	Tamis
17	1120 122 3006	Ressort
18	1120 121 5800	Piston de pompe
19	1120 120 7102	Axe de papillon avec levier
20	1120 122 3002	Ressort coudé
21	1120 122 9000	Circlip
22	1120 121 3301	Papillon
23	1120 122 7400	Vis à tête ronde
24	1120 121 7800	Tamis
25	4119 121 4800	Membrane de pompe
26	1120 129 0901	Joint
27	1120 121 0801	Couvercle
28	1120 122 7800	Vis à tête bombée fraisée
29	1120 122 3003	Ressort
39	1120 122 6200	Vis de réglage de régime de ralenti
	4119 007 1060	Jeu de pièces de carburateur
	* 1120 007 1061	Jeu de pièces de carburateur
40		Membrane de pompe



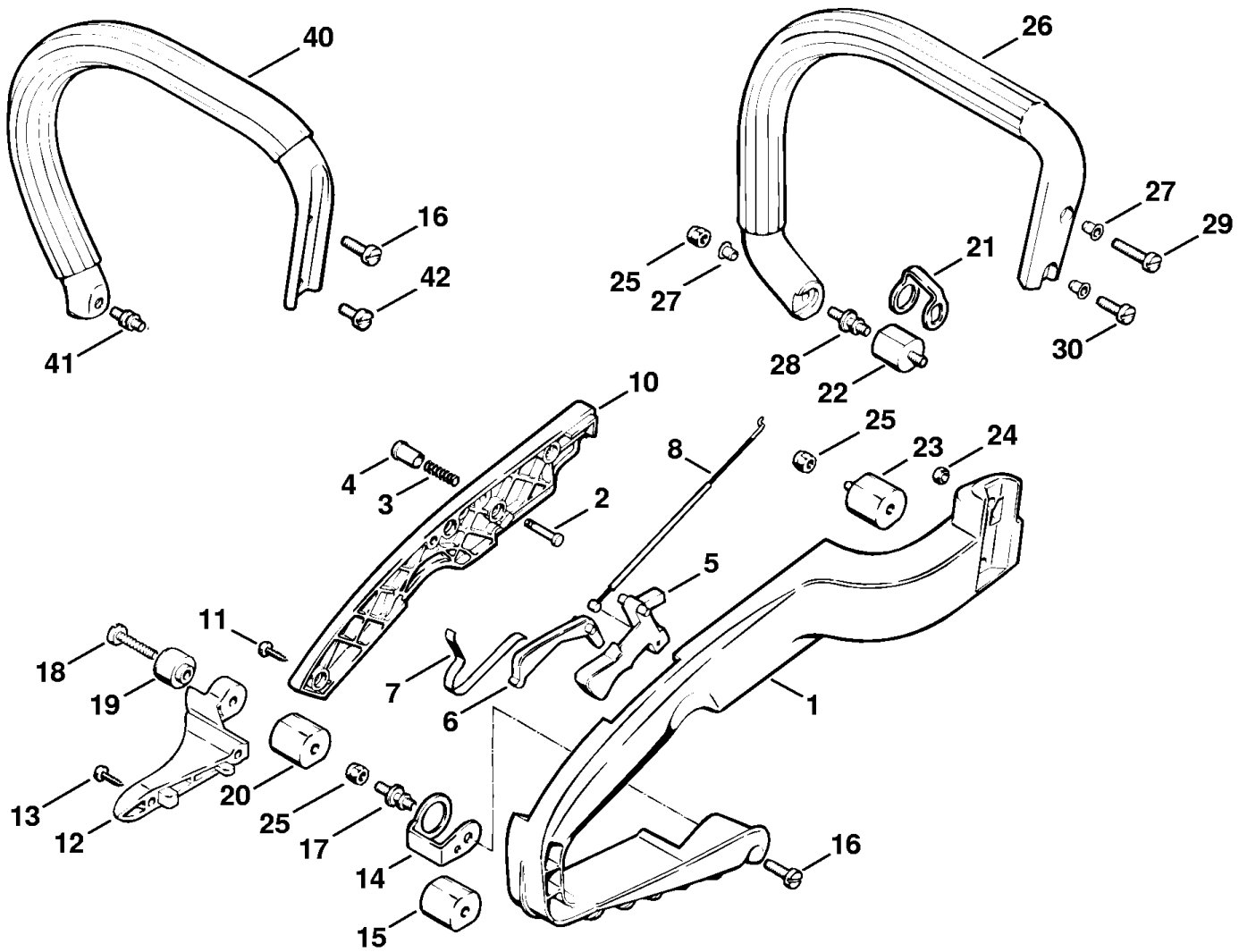
1		Câble de masse
2	0000 400 1306	Module d'allumage
3		Câble d'allumage 360 mm (D)
	0000 405 0600	Cable d'allumage 1 m (A,B)
	0000 930 2251	Câble d'allumage 10 m (A,B)
4	* 0000 989 1010	Douille de protection
5	9048 319 0710	Vis cylindrique M4x20
6	9041 216 0300	Vis cylindrique M3x4
7	9778 021 1040	Collier 5x9
8	9079 319 0650	Vis à tête plate M4x10
9	1120 084 1401	Recouvrement
10	0000 998 0604	Ressort coudé
11	1128 405 1000	Contact de câble d'allumage
12	1120 036 8500	Clavette demi-lune 2x3,7
13	1120 400 1201	Rotor
14	9291 021 0180	Rondelle 8,4
15	9210 261 1140	Écrou à six pans M8x1



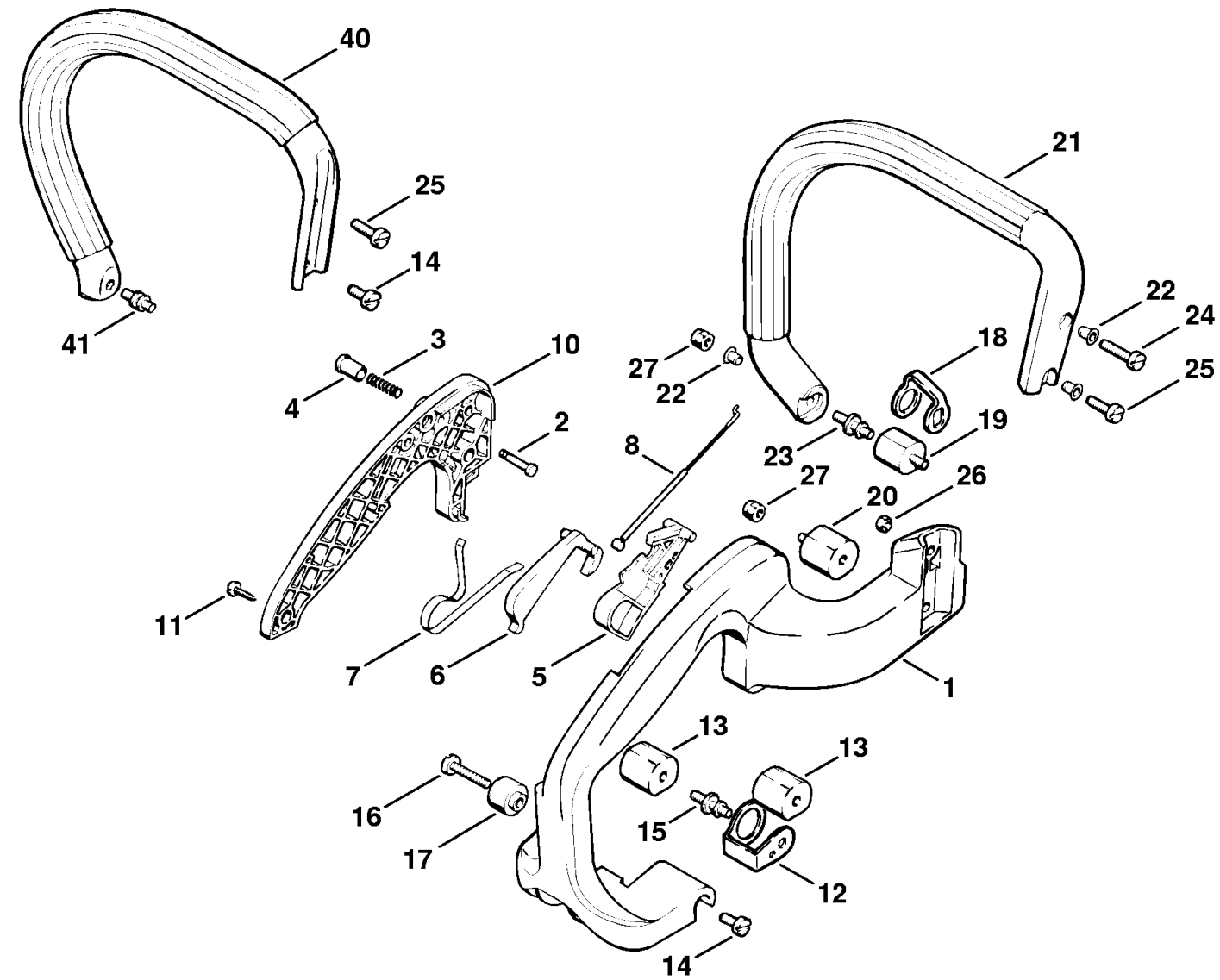
1	1120 080 1803	Cartier de ventilateur
2	1110 084 9102	Douille
3	1120 195 9000	Rondelle
4	9099 021 0820	Vis Parker 4,2x16
	0000 967 3541	Plaque indicatrice (A)
5	1120 967 1519	Plaque matricule 011 AVTEQ (7,8)
5	1120 967 1524	Plaque matricule 011 AVEQ (1,2,3,4,5,6)
6	0000 974 1000	Rivet à tête ronde 3x6
7	1120 195 1600	Ressort de rappel
8	1120 007 1007	Jeu de poulie à câble
9	1125 195 7200	Cliquet
10	1120 195 8200	Câble de lancement Ø 3x1060 mm
	0000 930 2208	Câble de lancement Ø 3 mm x 30,5 m (A)
	0000 930 2211	Câble de lancement Ø 3 mm x 60,8 m (A)
11	1121 195 3400	Poignée
12	0000 958 0806	Rondelle
13	1118 195 3500	Ressort
14	1120 430 0205	Commutateur d'arrêt
15	9079 319 1010	Vis à tête plate M5x18



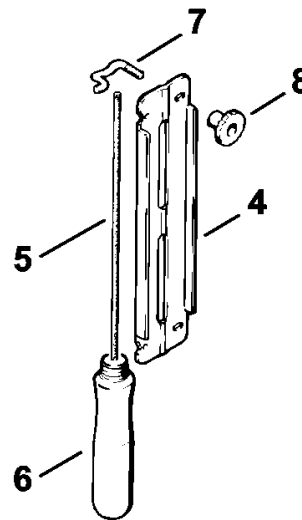
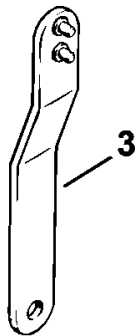
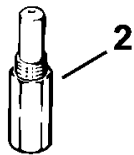
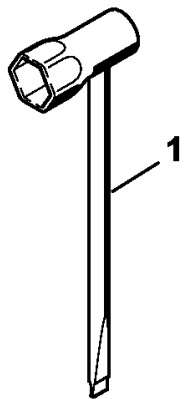
1		Ressort de rappel
1		Ressort de rappel
2	*	1113 195 8200 Câble de lancement Ø 3,5x960 mm
2	*	1113 195 8200 Câble de lancement Ø 3,5x960 mm
	*	0000 930 2203 Câble de lancement Ø 3,5 mm x 30,5 m (A)
	*	0000 930 2203 Câble de lancement Ø 3,5 mm x 30,5 m (A)
	*	0000 930 2212 Câble de lancement Ø 3,5 mm x 60,8 m (A)
	*	0000 930 2212 Câble de lancement Ø 3,5 mm x 60,8 m (A)
3	*	1118 195 7200 Cliquet
3	*	1118 195 7200 Cliquet
4		Commutateur d'arrêt



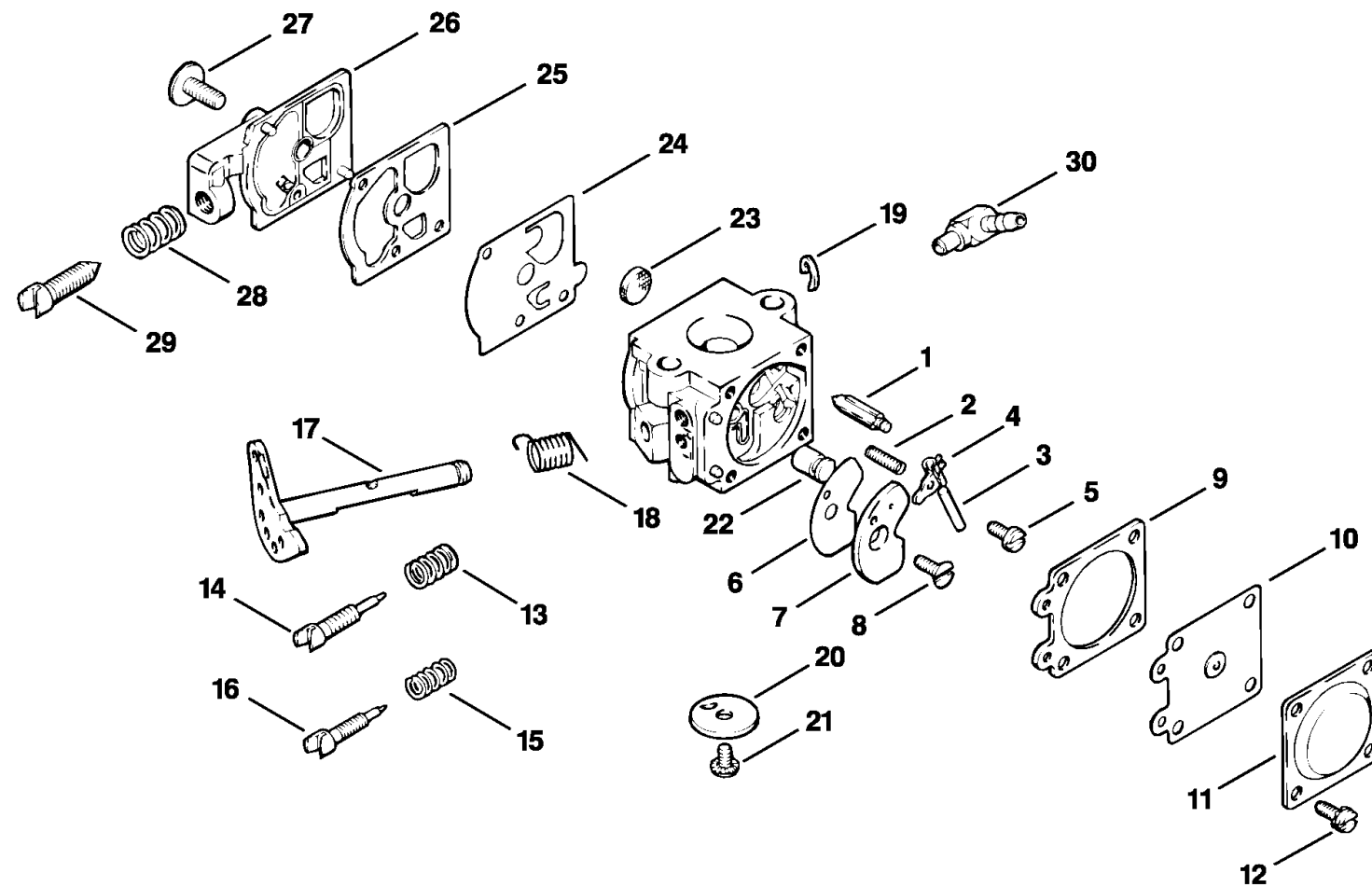
1		Poignée (1,2,3,4,5,6)
2	1113 182 8901	Boulon (1,2,3,4,5,6)
3	0000 997 0603	Ressort de pression (1,2,3,4,5,6)
4	1113 182 9305	Bouton de gaz de démarrage (1,2,3,4,5,6)
5	1120 182 1000	Manette des gaz (1,2,3,4,5,6)
6		Levier d'arrêt (1,2,3,4,5,6)
7	1120 182 4700	Ressort à lame (1,2,3,4,5,6)
8	1120 180 1100	Câble de commande des gaz (1,2,3,4,5,6)
10		Monture de poignée (1,2,3,4,5,6)
11	9074 478 3025	Vis cylindrique IS-P4x16 (1,2,3,4,5,6)
12		Poignée (4,5,6)
13	9074 478 3025	Vis cylindrique IS-P4x16 (4,5,6)
14	1120 791 7600	Support (1,2,3,4,5,6)
15	1120 790 9600	Support annulaire (1,2,3,4,5,6)
16	9079 319 1010	Vis à tête plate M5x18 (1,2,3,4,5,6)
17	1120 791 6100	Vis à embase (1,2,3,4,5,6)
18	9079 319 1050	Vis à tête plate M5x25 (4,5,6)
19	1120 791 8400	Anneau (4,5,6)
20	1120 790 9600	Support annulaire (4,5,6)
21	1120 791 7605	Support (1,2,3,4,5,6)
22	1114 790 9600	Support annulaire (1,2,3,4,5,6)
23	1116 790 9600	Support annulaire (1,2,3,4,5,6)
24	9210 260 0700	Écrou à six pans M5 (1,2,3,4,5,6)
25	9214 320 0700	Écrou de sécurité M5 (1,2,3,4,5,6)
26		Jeu de poignée tubulaire (1,2,3,4,5,6)
27	9416 868 6530	Rivet tubulaire 6,5x0,5x6,8 (1,2,3,4,5,6)
28	1120 791 6100	Vis à embase (1,2,3,4,5,6)
29	9079 319 1050	Vis à tête plate M5x25 (1,2,3,4,5,6)
30	9079 319 1010	Vis à tête plate M5x18 (1,2,3,4,5,6)
40		Gaine de poignée Ø 18 mm x 5 m (1,2,3,4,5,6)
41		Vis à embase (1,2,3,4,5,6)
42 *	9079 319 0960	Vis à tête plate M5x12 (1,2,3,4,5,6)



1	1120 791 0303	Poignée (7,8)
2	1113 182 8901	Boulon (7,8)
3	0000 997 0603	Ressort de pression (7,8)
4	1113 182 9305	Bouton de gaz de démarrage (7,8)
5	1120 182 1001	Manette des gaz (7,8)
6	1120 182 0805	Levier d'arrêt (7,8)
7	1120 182 4702	Ressort à lame (7,8)
8	1120 180 1101	Câble de commande des gaz (7,8)
10	1120 791 0601	Monture de poignée (7,8)
11	9074 478 3025	Vis cylindrique IS-P4x16 (7,8)
12	1120 791 7600	Support (7,8)
13	1120 790 9600	Support annulaire (7,8)
14	9079 319 0960	Vis à tête plate M5x12 (7,8)
15	1120 791 6100	Vis à embase (7,8)
16	9079 319 1050	Vis à tête plate M5x25 (7,8)
17	1120 791 8400	Anneau (7,8)
18	1120 791 7605	Support (7,8)
19	1114 790 9600	Support annulaire (7,8)
20	1116 790 9600	Support annulaire (7,8)
21	1120 007 1078	Jeu de poignée tubulaire (7,8)
22	9416 868 6530	Rivet tubulaire 6,5x0,5x6,8 (7,8)
23	1120 791 6100	Vis à embase (7,8)
24	9079 319 1050	Vis à tête plate M5x25 (7,8)
25	9079 319 1010	Vis à tête plate M5x18 (7,8)
26	9210 260 0700	Écrou à six pans M5 (7,8)
27	9214 320 0700	Écrou de sécurité M5 (7,8)
40	* 0000 791 2004	Gaine de poignée Ø 18 mm x 5 m (7,8)
41	* 1120 791 6105	Vis à embase (7,8)



1	1119 890 3405	Clé multiple
Accessoires optionnel:		
2	1107 191 1201	Vis de butée
3	1113 890 3600	Clé
4	5605 750 4310	Porte-lime
5	0811 411 8068	Lime ronde Ø 3,5x150 mm
6	0811 490 7780	Manche de lime A80
7	5605 752 8300	Etrier
8	5605 752 7700	Écrou
	1120 007 1062	Jeu de joints (A)
	1120 007 1060	Jeu de pièces de carburateur WA (A)
	1120 007 1064	Jeu de pièces de carburateur WT (A)
	0000 930 2207	Tuyau 3,1x5,7 mm x 3 m, R5 (A)



		Carburateur WA-99B (C)
1	1110 121 5100	Pointeau d'admission
2	1120 122 3001	Ressort
3	1113 121 9200	Axe
4	1113 121 5000	Levier de réglage d'admission
5	1114 122 7400	Vis à tête ronde
6	1113 129 0905	Joint
7	1114 121 7401	Plaque
8	1110 122 7800	Vis à tête bombée fraisée
9	1120 129 0900	Joint
10	1113 121 4705	Membrane de réglage
11	1113 121 0800	Couvercle
12	1106 122 7400	Vis à tête ronde
13	1106 122 3000	Ressort
14	1120 122 6701	Vis H de richesse à haut régime
15	1110 122 3030	Ressort
16	1120 122 6800	Vis L de richesse au ralenti
17	1120 120 7100	Axe de papillon avec levier
18	1113 122 3205	Ressort coudé
19	1117 122 9000	Circlip
20	1120 121 3300	Papillon
21	1110 122 7400	Vis à tête ronde
22	1114 121 5400	Gicleur à soupape
23	1116 121 7800	Tamis
24	1114 121 4800	Membrane de pompe
25	1114 129 0900	Joint
26	1120 121 0800	Couvercle
27	1114 122 7100	Vis
28	1116 122 3015	Ressort
29	1116 122 6200	Vis de réglage de régime de ralenti
30	1117 122 3900	Raccord en équerre
	1120 007 1060	Jeu de pièces de carburateur WA